



Öl-/Luftkühler BLK

Im Maschinenbau, der Rohstoffgewinnung, in der Schifffahrt und vielen anderen Bereichen kommen Getriebe und Hydraulikaggregate zum Einsatz.

In den Hydraulikanlagen dient Öl zur Übertragung von Kraft und Bewegung, bei Getrieben als unverzichtbares Schmiermittel. Als Kraftmittler und Schmierstoff wird das Öl im Betrieb durch Reibungsverluste erwärmt.

Da das Öl mit der Temperatur seine Viskosität verändert, ist die präzise Temperaturstabilisierung mittels Kühler eine unabdingbare Voraussetzung für eine konstante Leistungsentfaltung von Anlagen und Getrieben. Darüber hinaus beeinflusst die Temperatur das Alterungsverhalten und die Lebensdauer der Öle.

Zur Wärmeabfuhr wird, wegen der unbegrenzten Verfügbarkeit, gern Umgebungsluft als Kühlmittel verwendet. Weil die Luft aber jahreszeitlichen Temperaturschwankungen unterliegt und auch der Öldurchfluss schwanken kann, ist eine besonders sorgfältige Auslegung der zur Stabilisierung der Öltemperatur notwendigen Wärmetauscher nötig.

Effiziente Kühlregister, eine wartungsfreundliche Konstruktion und energieeffiziente Lüftermotoren sind Merkmale der Baureihe BLK.

Wartungsfreundliche Konstruktion

Kompakte Einbaumaße

Geringe Geräuschemission

Breites Leistungsspektrum

Robustes Kühlregister

Umfangreiches Zubehör



Einleitung und Beschreibung

Warum Kühler?

Hinsichtlich der Ausrüstung von Hydraulikanlagen mit Kühlern gibt es verschiedene Grundströmungen unter den Konstrukteuren.

Man versucht einerseits, die Anlagen so auszulegen, dass man völlig ohne Kühler auskommt und versucht dann, wenn dies nicht reicht, mit einem nachträglich angebauten Kühler auszukommen. Dabei müssen dann verständlicherweise oft Kompromisse eingegangen werden, die die Anlage eher verteuern.

Andererseits wird mehr und mehr anerkannt, dass bei sofortiger Einplanung eines Kühlers in das Anlagenkonzept Vorteile beim Platzbedarf und den Bau- und Anlagenkosten entstehen.

Warum Bühler?

Wird für die Kühlung ein Öl-/Luftkühler vorgesehen, muss dieser einfach und kompakt aufgebaut sein, eine geringe Geräuschemission haben und einfach und schnell zu warten sein.

In die Entwicklung der BLK-Baureihe ist unsere langjährige Erfahrung in Planung und Vertrieb von Öl-/Luftkühlern eingeflossen. Besonderes Augenmerk wurde auf die Dauerfestigkeit des Kühlregisters gelegt, da besonders in Rücklaufleitungen mit z.T. erheblichen Druckpulsationen gerechnet werden muss.

Das Kühlregister kann zu Wartungsarbeiten leicht vom Lüfterkasten abgenommen werden, ohne dass Ventilator oder Motor demontiert werden müssen.

Sollte das umfangreiche Standard-Programm keine Lösung für Ihre Applikation enthalten, erarbeiten wir gern auch kundenspezifische Vorschläge für Sie.

Anhand der in diesem Prospekt enthaltenen Daten können Sie einen für Ihre Anwendung geeigneten Kühler bestimmen.

Bauart und Anwendung

Die BLK bestehen aus den Baugruppen:

- Kühlregister
- Lüfterkasten mit Montageschienen
- Gebläse, bestehend aus Drehstrommotor, Ventilator und Schutz-/ Befestigungsgitter
- Kühlregister und Gebläse sind für sich einzeln abnehmbar, ohne dass die anderen Bauteile demontiert werden müssen.

Die Kühlregister der Baureihe BLK sind aus Aluminium gefertigt. Die Kühler sind für den Einsatz in Hydraulikölkreisläufen - auch in Rücklaufleitungen - konzipiert. Sie sind nicht für reines Wasser geeignet.

Auch Kühlregister mit Bypass-Versionen sind lieferbar (siehe Typenschlüssel).

Anwendungs- und anlagenbedingt ist häufig der Einsatz einer Nebenstromfilteranlage erforderlich. In diesen Fällen empfehlen wir diese mit einem Nebenstrom-Kühlkreislauf zu kombinieren. Hierfür sind geeignete Gerätekombinationen in unserer BNK-Typenreihe enthalten. Gerätekombinationen dieser Art bieten sich auch zur Nachrüstung sanierungsbedürftiger Systeme an.

Planungshinweise

Aufstellung

Der Kühler muss so aufgestellt werden, dass eine ungehinderte Luftzu- und -abführung erfolgen kann. Vor und hinter dem Kühler soll der Abstand zu Lufthindernissen mindestens die Hälfte der Kühlerhöhe (Maß B) betragen.

Für eine ausreichende Belüftung ist zu sorgen. Beachten Sie bei der Aufstellung, dass eine Belästigung durch abströmende Warmluft oder Geräuschentwicklung vermieden wird.

Bei verschmutzter Umgebungsluft ist mit erhöhten Schmutzablagerungen am Kühlregister zu rechnen. Dadurch sinkt die Kühlleistung ab. In diesem Fall müssen, insbesondere bei ölnebelhaltiger Luft, die Luftkanäle regelmäßig gereinigt werden.

Bei der Aufstellung im Freien ist ein ausreichender Schutz der Motoren vor Witterungseinflüssen vorzusehen.

Achten Sie auf gute Zugänglichkeit für Inspektion und Wartung.

Befestigung

Die Kühler werden mittels vier Schrauben an den Montageschienen befestigt. Achten Sie auf ausreichende Dimensionierung der Unterbaukonstruktion. Die Einbaulage ist beliebig.

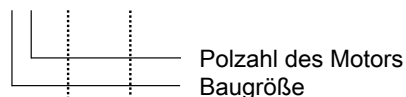
Anschluss des Ölkreislaufs

Die Verbindung System zu Kühlregister soll spannungs- und vibrationsfrei angeschlossen werden, was beim Anschluss mit Schläuchen gewährleistet ist.

Beachten Sie die einschlägigen Sicherheitsvorschriften zur Vermeidung von Umweltschäden durch eventuelle Ölleckagen (z.B. Auffangwannen).

Typenschlüssel

BLK 4.6- IBx - T50



Polzahl des Motors
Baugröße

BLK 4.6- IBx - T50

Wenn zusätzlich ein Bypass und/oder Thermokontakt gewünscht wird, so wird die Angabe an die Typenbezeichnung angehängt:

Bypassversion	AB (BLK 2-10)	außenliegender Bypass
	IB (BLK 3-9)	innenliegender Bypass
	ITB (BLK 3-9)	innenliegender temperaturabhängiger Bypass 2 bar / 45 °C
	ATB (BLK 2-9)	außenliegender temperaturabhängiger Bypass 2 bar / 45 °C
	x	Bypasswert 2 bar, 5 bar, 8 bar
Temperaturschalter	T50, T60	Temperaturangabe in °C, Spezifikation siehe gesondertes Datenblatt
	T70, T80	

Technische Daten

Technische Daten

Werkstoffe / Oberflächenschutz

Kühlregister:	Aluminium, lackiert
Lüfterkasten, Schutzgitter und Motorkonsolen:	Stahl, pulverbeschichtet

Farbe:	RAL 7001 / Motor: RAL 7024/7030
---------------	---------------------------------

Betriebsmedien:	Mineralöle nach DIN 51524 Getriebeöl nach DIN 51517-3 Öl-/Wasser-Emulsionen HFA und HFB nach CETOP RP 77 H Wasserglykol HFC nach CETOP RF 77 H Phosphorsäureester HFD-R nach CETOP RP 77 H
------------------------	--

Betriebsdruck

statisch	
BLK 1.2:	max. 16 bar
BLK 2.2 – BLK 10.8:	max. 21 bar
dynamisch	
BLK 1.2:	11 bar (bei 5 Mio. Lastwechsel, 3 Hz)
BLK 2.2 – BLK 10.8:	15 bar (bei 5 Mio. Lastwechsel, 3 Hz)

Betriebsöltemperatur:	max. 80 °C (höhere auf Anfrage)
------------------------------	---------------------------------

Umgebungstemperatur:	-15 bis +40 °C
-----------------------------	----------------

Elektromotoren (andere auf Anfrage lieferbar)

Spannung / Frequenz:

BLK 1.2:	230 V - 50 Hz
BLK 2.2 – BLK 10.8:	220/380 – 245/420V 50Hz 220/380 – 280/480V 60Hz

Wärmebeständigkeit:	Isolierstoffklasse F, Ausnutzung nach Klasse B
----------------------------	---

Schutzart:

BLK 1.2:	IP44
BLK 2.2 – BLK 10.8:	IP55

Die Motoren entsprechen den Normen
IEC 60034, IEC 60072, IEC 60085

Grunddaten (bei 50 Hz Frequenz)

Artikel-Nr.	Kühlertyp	Motorleistung Polzahl Nennstrom bei 400 V	Masse (kg)	Füllmenge (l)	Geräusch dB(A)*
3501200	BLK 1.2	0,05 kW / 2 / 0,24 A (230 V)	7	0,8	65
3502200IE3	BLK 2.2	0,55 kW / 2 / 1,3 A	25	1,3	81
3502400IE3	BLK 2.4	0,18 kW / 4 / 0,5 A	23	1,3	66
3503200IE3	BLK 3.2	1,1 kW / 2 / 2,3 A	34	1,8	87
3503400IE3	BLK 3.4	0,25 kW / 4 / 0,7 A	29	1,8	71
3504400IE3	BLK 4.4	0,37 kW / 4 / 1,0 A	33	2,3	73
3504600IE3	BLK 4.6	0,18 kW / 6 / 0,7 A	31	2,3	63
3505400IE3	BLK 5.4	0,75 kW / 4 / 1,9 A	48	3,1	79
3505600IE3	BLK 5.6	0,25 kW / 6 / 0,8 A	40	3,1	68
3506410IE3	BLK 6.4	2,2 kW / 4 / 4,6 A	77	4,1	86
3506610IE3	BLK 6.6	0,55 kW / 6 / 1,5 A	64	4,1	74
3507410IE3	BLK 7.4	2,2 kW / 4 / 4,6 A	88	5,4	89
3507610IE3	BLK 7.6	0,55 kW / 6 / 1,5 A	72	5,4	75
3508610IE3	BLK 8.6	1,5 kW / 6 / 3,8 A	104	6,3	79
3508810IE3	BLK 8.8	0,55 kW / 8 / 1,9 A	90	6,3	73
3509610IE3	BLK 9.6	2,2 kW / 6 / 5,6 A	158	8,2	86
3509810IE3	BLK 9.8	1,1 kW / 8 / 3,0 A	141	8,2	79
3510610IE3	BLK 10.6	5,5 kW / 6 / 12,8 A	258	19	90
3510810IE3	BLK 10.8	2,2 kW / 8 / 5,9 A	246	19	84

Die Artikelnummern für BLK 2.2-5.6 sind 50/60 Hz-Versionen, für BLK 6.4-10.8 nur die 50 Hz Version, die 60 Hz-Version bitten wir anzufragen.

*DIN EN ISO 3744, Klasse 3

Berechnungsbeispiele und Nomenklatur

Auslegung

Die Auslegung eines Öl-/Luftkühlers erfolgt in zwei Schritten:

1. Ermittlung bzw. Auswahl der Kühlergröße
2. Ermittlung des tatsächlichen Druckverlustes

t_{OE} [°C]	Öleintrittstemperatur
t_{LE} [°C]	Luft Eintrittstemperatur
ETD [K]	Eintrittstemperaturdifferenz: $ETD = t_{OE} - t_{LE}$
P_{spez} [kW / K]	spezifische Leistung des Kühlers (siehe Leistungskurven): $P_{spez} = P / ETD$
P [kW]	Kühlleistung in kW
Q [l/min]	Öl-Durchfluss
$C_{öl}$ [kJ/kgK]	spezifische Wärmekapazität des Öls (ca. 2,0 kJ / kgK)
ζ [kg/dm ³]	Dichte des Öls $\approx 0,9$ kg/dm ³

Berechnungsbeispiel

Annahmen:

Tankvolumen	(V)	ca. 200 l
Kaltstarttemperatur Öl	(T ₁)	15 °C (≈ 288 K)
Das Öl erwärmt sich in ca.		
t = 25 min. (1500 s) auf	(T ₂)	45 °C (≈ 318 K)
Gewünschte Öltemperatur	(t _{OE})	60 °C
Luft eintrittstemperatur	(t _{LE})	30 °C

Berechnungsschritte

1. Ermittlung von P aus der Erwärmung des Tanks

$$P = \frac{V \cdot \rho \cdot c_{\text{öl}} \cdot (T_2 - T_1)}{t} = \frac{200 \text{ l} \cdot 0,9 \frac{\text{kg}}{\text{l}} \cdot 2 \frac{\text{kJ}}{\text{kg} \cdot \text{K}} \cdot (318 \text{ K} - 288 \text{ K})}{1500 \text{ s}} = 7,2 \text{ kW}$$

2. $\text{ETD} = t_{\text{OE}} - t_{\text{LE}} = 60 \text{ °C} - 30 \text{ °C} = 30 \text{ K}$
3. Bestimmung der Kühlergröße: $P_{\text{spez}} = P / \text{ETD} = 7,2 \text{ kW} / 30 \text{ K} = 0,24 \text{ kW/K}$
4. In Leistungskurven bei 80 l/min einen Kühler suchen mit $P_{\text{spez}} 0,24 \text{ kW/K}$. Es gibt zwei Möglichkeiten: BLK 2.2 oder den größeren, aber leiseren BLK 3.4

Druckverlustkurven bei einer mittleren Viskosität von 30 cSt

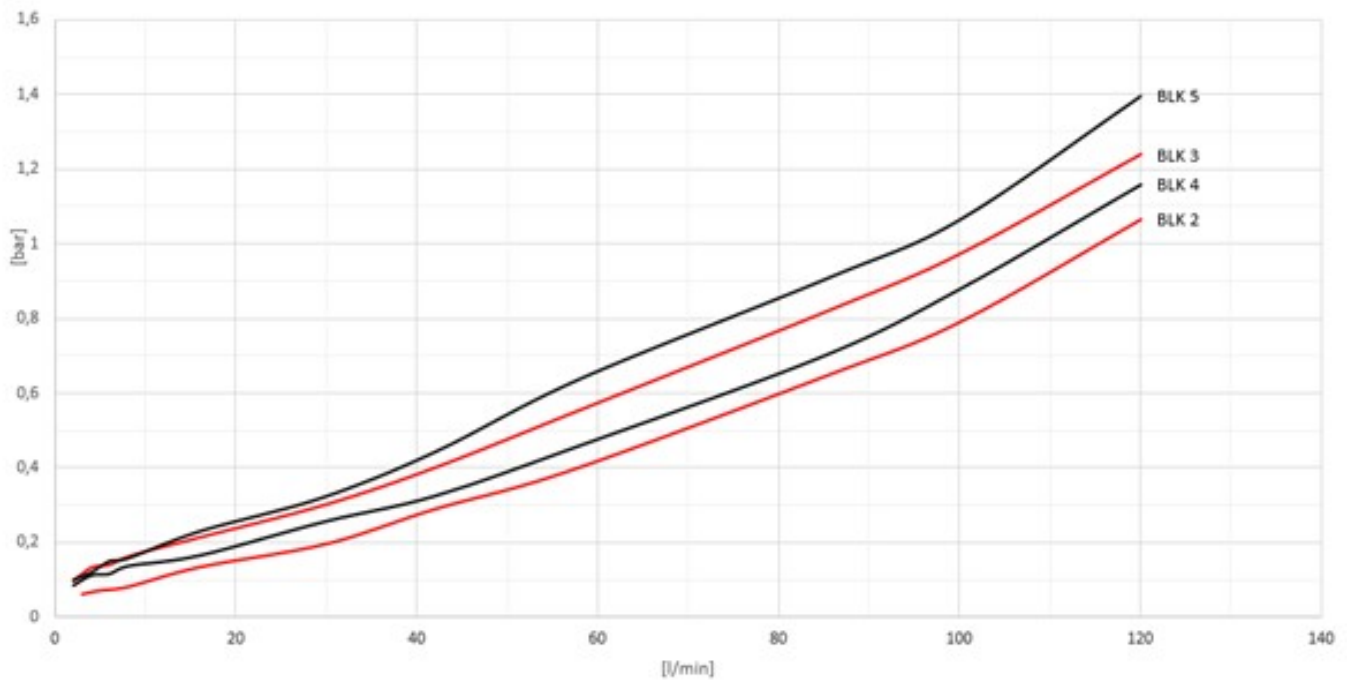


Abb. 1: Druckverlustkurven BLK 2 bis 5

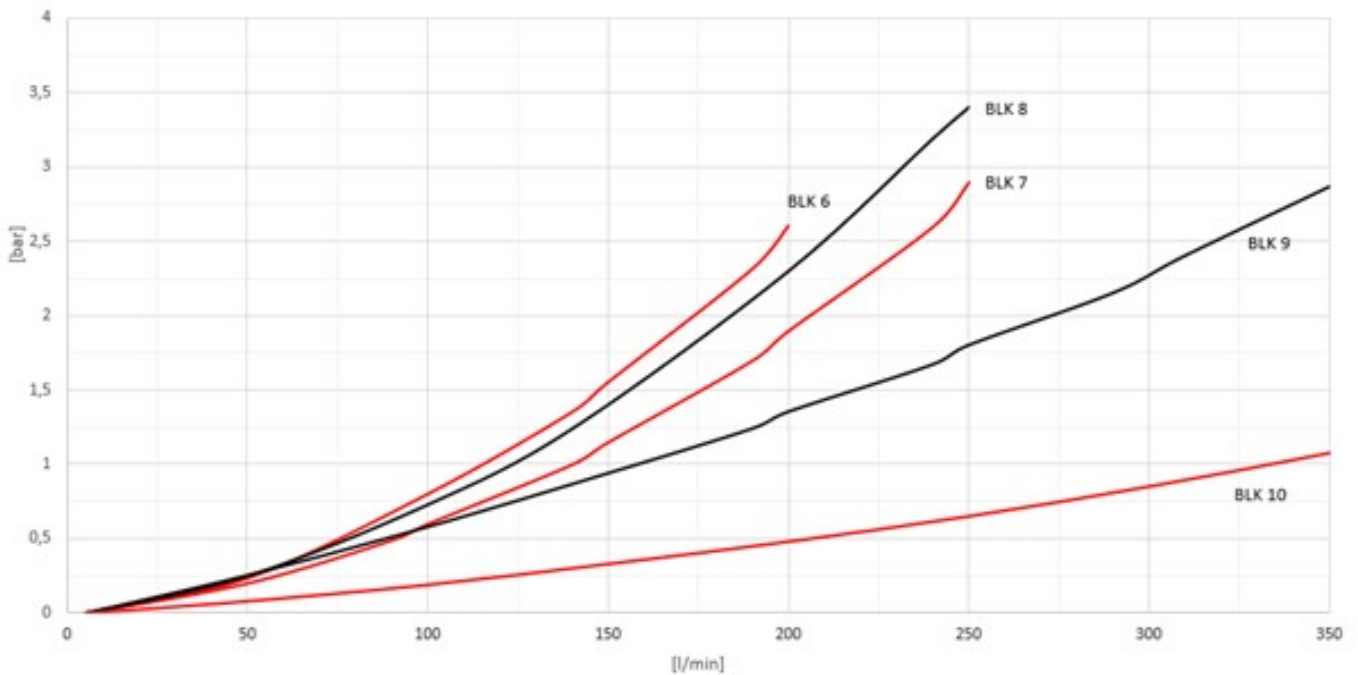


Abb. 2: Druckverlustkurven BLK 6 bis 10

Hinweis: Bei Aufstellung im Freien oder bei höheren Viskositäten kann der Einbau von Bypassventilen erforderlich werden. Beachten Sie dazu das Kapitel Funktionsschemata.

Temperatur/Viskositätstabelle

Ölsorte	bei 50 °C	bei 60 °C	bei 70 °C
VG 16	9,4	5,6	3,3 cSt
VG 22	15	11	8 cSt
VG 32	21	15	11 cSt
VG 46	29	20	14 cSt
VG 68	43	29	20 cSt
VG 120	68	44	31 cSt
VG 220	126	77	51 cSt
VG 320	180	108	69 cSt

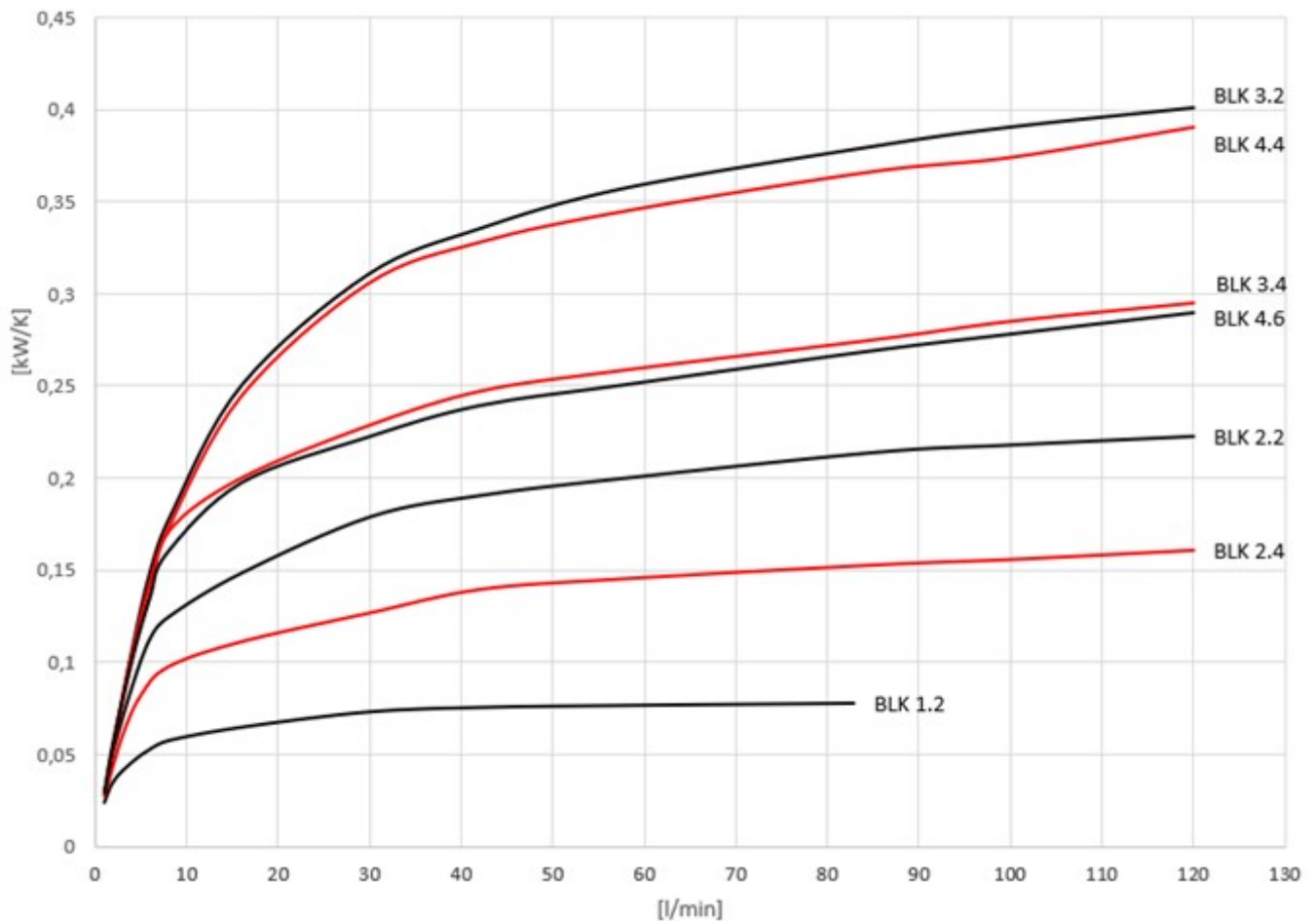
Korrektur k(visk)

Viskosität (cSt)	K(visk)	Viskosität (cSt)	K(visk)
10	0,6	60	1,6
20	0,8	80	2,1
30	1,0	100	2,7
40	1,2	150	4,2
50	1,4		

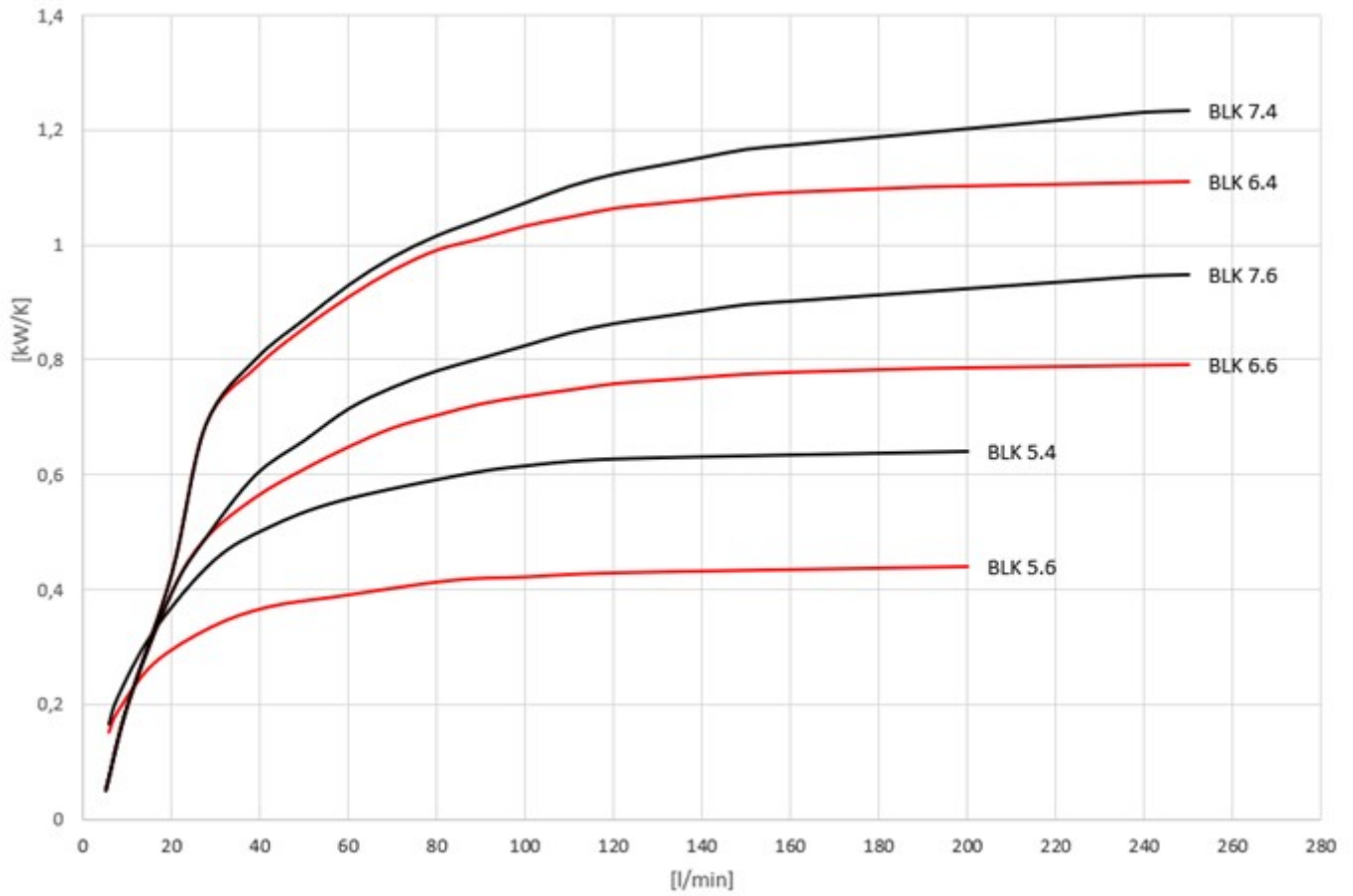
Ermittlung des tatsächlichen Druckverlustes

1. Aus Druckverlustkurve bei Öl-Durchfluss Q und gewählter Kühlergröße das Δp feststellen.
2. Aus Ölsorte und Temperatur die Viskosität bestimmen.
3. Korrekturfaktor k(visk) ermitteln und Δp aus 1. damit multiplizieren.

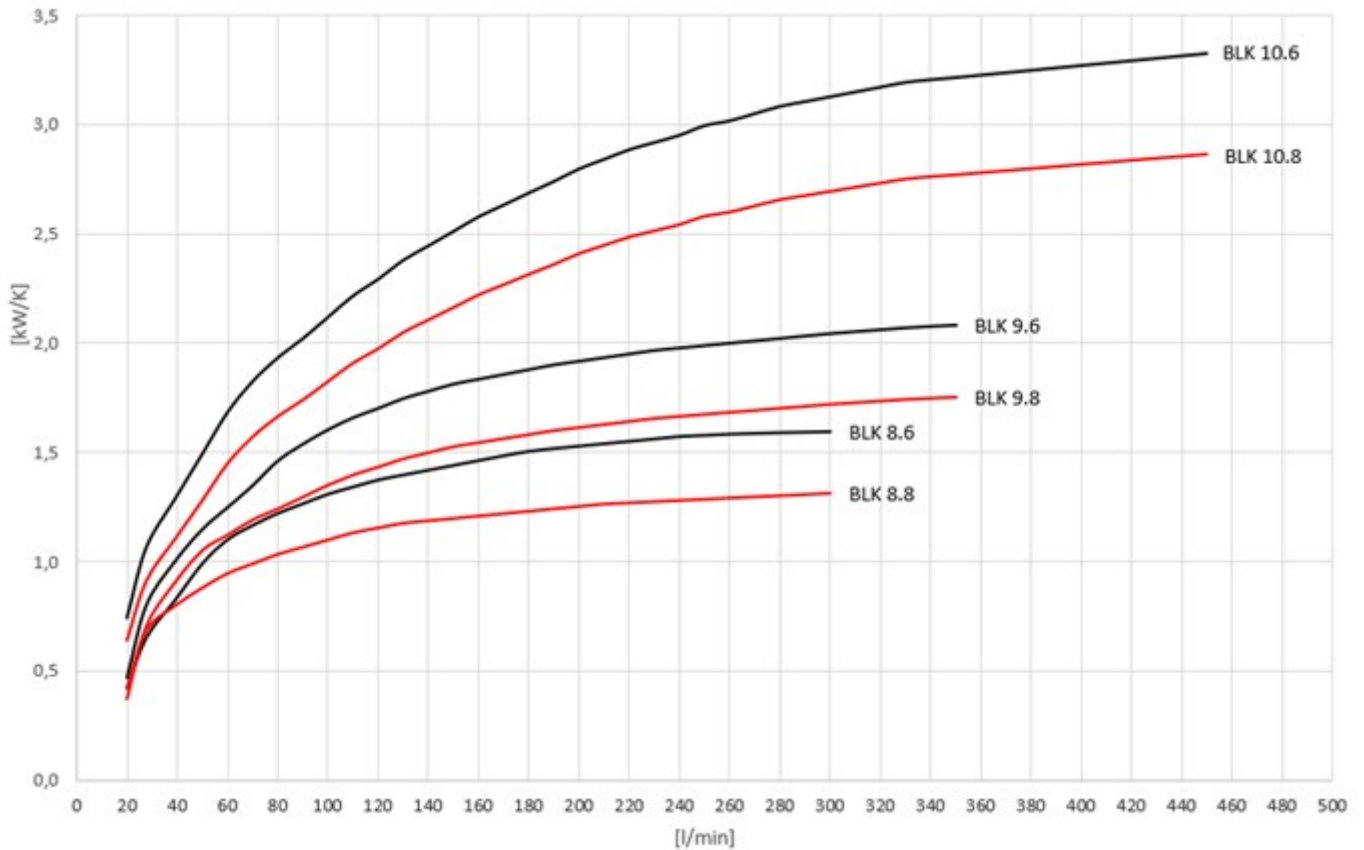
Leistungskurven Baugröße 1-4



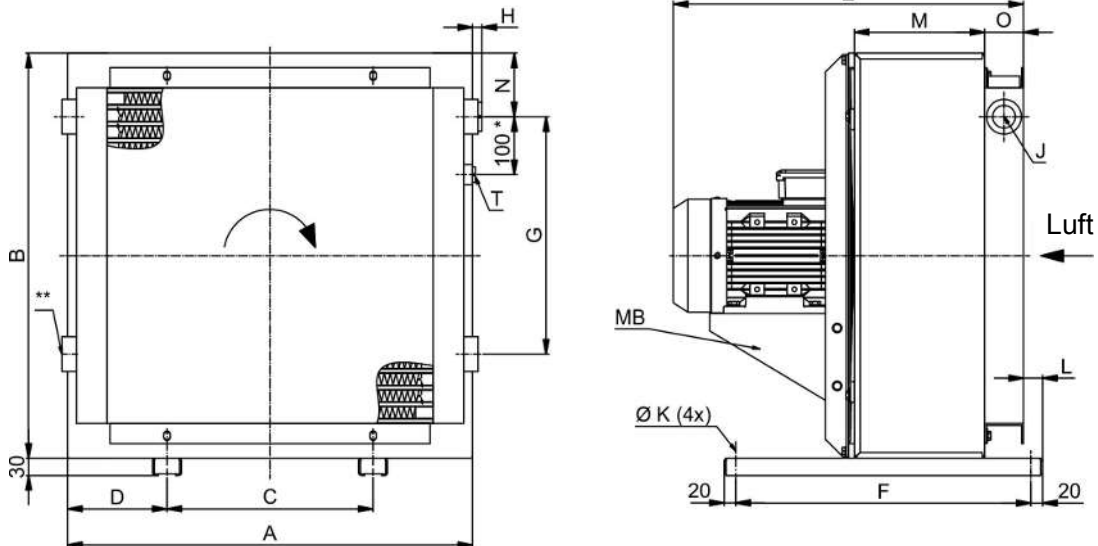
Leistungskurven Baugröße 5-7



Leistungskurven Baugröße 8-10



Abmessungen



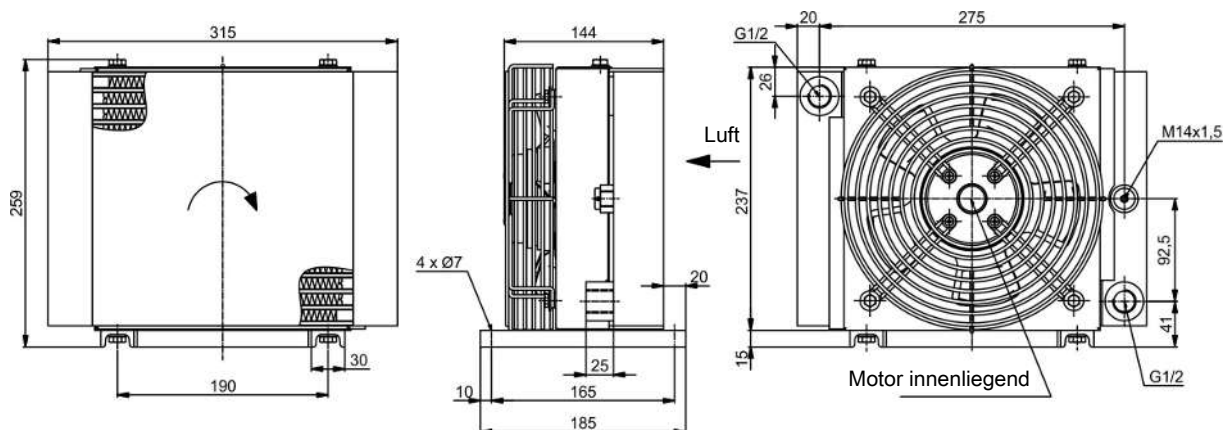
MB die Motorbefestigung erfolgt bei einigen Typen mittels einer Konsole

* bei BLK 9 und 10 = 150 mm

** Anschlussstutzen nur bei BLK 9 und 10

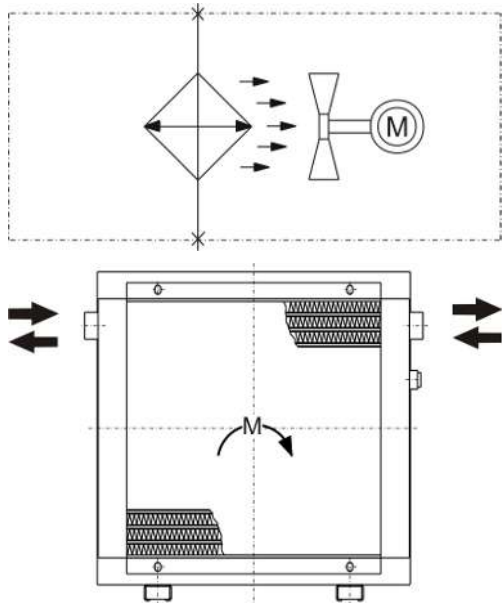
Typ	A	B	C	D	E	F	G	H	J	K	L	M	N	O	MB
BLK 1.2	315	244	190	62,5	144	165	-	-	2x G1/2	7	20	50	33	45	-
BLK 2.2	370	370	203	83,5	416	510	-	25	2x G1	9	33	125	106	67	-
BLK 2.4	370	370	203	83,5	396	510	-	25	2x G1	9	33	125	106	67	-
BLK 3.2	440	440	203	118,5	464	510	230	25	3x G1	9	33	150	105	67	-
BLK 3.4	440	440	203	118,5	441	510	230	25	3x G1	9	33	150	105	67	-
BLK 4.4	500	500	203	148,5	466	510	230	25	3x G1	9	33	175	104	67	-
BLK 4.6	500	500	203	148,5	466	510	230	25	3x G1	9	33	175	104	67	-
BLK 5.4	580	580	356	112	514	510	305	23,5	3x G1	9	33	200	100	67	-
BLK 5.6	580	580	356	112	491	510	305	23,5	3x G1	9	33	200	100	67	-
BLK 6.4	700	700	356	172	612	510	410	9,5	3x G1 1/4	9	33	225	110	67	x
BLK 6.6	700	700	356	172	539	510	410	9,5	3x G1 1/4	9	33	225	110	67	x
BLK 7.4	700	840	356	172	637	510	590	9,5	3x G1 1/4	9	33	250	91	67	x
BLK 7.6	700	840	356	172	564	510	590	9,5	3x G1 1/4	9	33	250	91	67	x
BLK 8.6	870	870	508	181	651	510	585	11	3x G1 1/4	12	33	275	101,5	67	x
BLK 8.8	870	870	508	181	625	510	585	11	3x G1 1/4	12	33	275	101,5	67	x
BLK 9.6	1010	1020	518	246	714	890	822	3	4x G1 1/2	12	78	300	99	67	x
BLK 9.8	1010	1020	518	246	692	890	822	3	4x G1 1/2	12	73	300	99	67	x
BLK 10.6	1185	1185	600	292,5	852	910	940	5	4x SAE 2 1/2	12	73	325	130	94	x
BLK 10.8	1185	1185	600	292,5	815	910	940	5	4x SAE 2 1/2	12	73	325	130	94	x

BLK 1



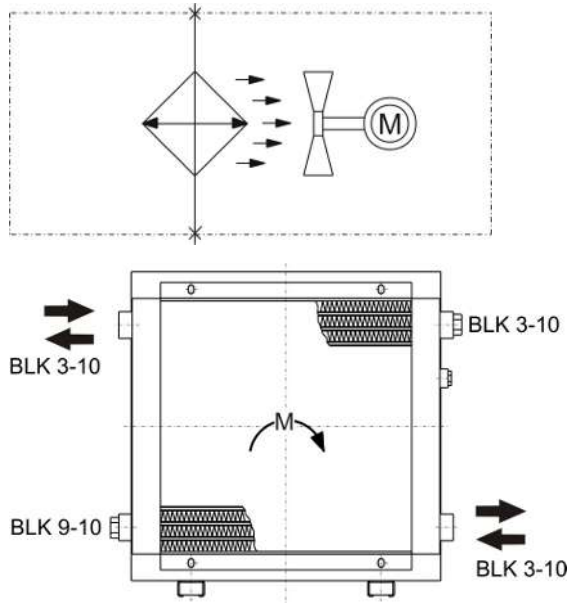
Funktionsschemata

Standardausführung BLK 2



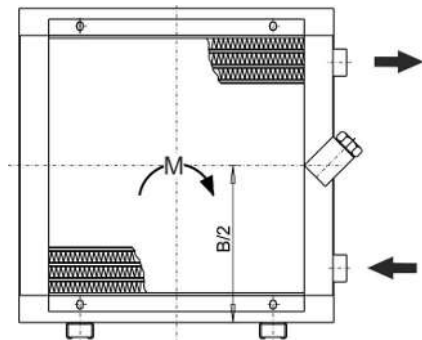
Durchflussrichtung wahlweise von links nach rechts oder genau umgekehrt.

Standardausführung BLK 1, 3 bis BLK 10



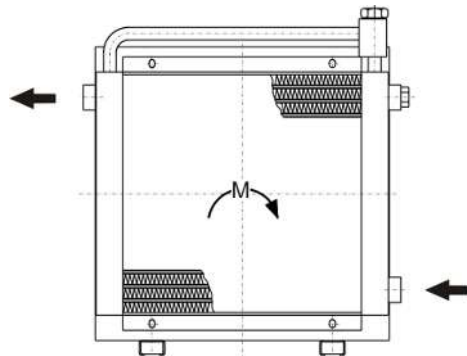
Durchflussrichtung wahlweise von links oben nach rechts unten oder genau umgekehrt. Der Ölaustritt ist immer auf der gegenüberliegenden Seite. Der zweite Anschluss muss verschlossen werden.

Innenliegender Bypass IB/ ITB (BLK 3-9)



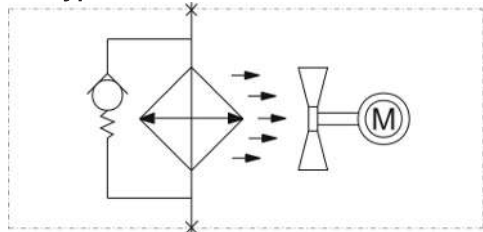
Öleintritt und Ölaustritt immer auf der gleichen Seite. Anschlüsse auf der gegenüberliegenden Seite müssen verschlossen werden.

Außenliegender Bypass AB (BLK 2-10) / ATB (BLK 2-9)

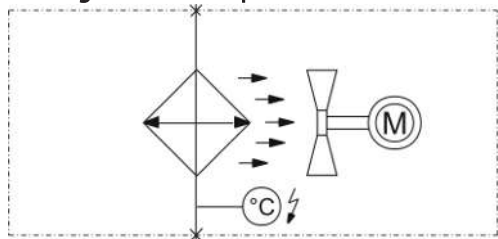


Öleintritt immer unten. Weitere Anschlüsse müssen verschlossen werden. Ölaustritt ist immer auf der gegenüberliegenden Seite.

Mit Bypass-Ventil



Mit angebautem Temperaturschalter



Mit temperaturabhängigem Bypass-Ventil

