



Plattenwärmetauscher BWT-DW

Hydraulische Antriebe und Schmierstoffversorgungsanlagen leisten im Maschinenbau, bei der Rohstoffgewinnung, in der Schifffahrt und vielen anderen Bereichen unverzichtbare Dienste.

Als Kraftmittler und Schmierstoff wird das Öl im Betrieb durch Reibungsverluste erwärmt.

Da das Öl mit der Temperatur seine Viskosität verändert, ist die präzise Temperaturstabilisierung mittels Kühler eine unabdingbare Voraussetzung für eine konstante Leistungsentfaltung von Anlagen und Getrieben. Neben der unbegrenzt zur Verfügung stehenden Umgebungsluft, wird häufig Wasser als Kühlmittel verwendet. Wasser bietet den Vorteil, dass es kaum jahreszeitlichen Temperaturschwankungen unterliegt und in größeren Betrieben oft als zentrales Umlaufkühlmittel vorhanden ist.

BWT Plattenwärmetauscher sind für solche Einsatzfälle eine besonders effiziente Lösung. Sie bauen extrem klein, sind praktisch wartungsfrei und leicht installierbar.

Besonders geeignet für korrosive Medien

Gleichmäßige, turbulente Durchströmung

Hohe Übertragungsleistung

Geringer Wasserverbrauch

Kleines Einbauvolumen

Wartungsfrei

Großer Temperaturbereich

Einfache Installation



Einleitung und Beschreibung

Warum Kühler?

Hinsichtlich der Ausrüstung von Hydraulikanlagen mit Kühlern gibt es verschiedene Grundströmungen unter den Konstrukteuren.

Man versucht einerseits, die Anlagen so auszulegen, dass man völlig ohne Kühler auskommt und versucht dann, wenn dies nicht reicht, mit einem nachträglich angebauten Kühler auszukommen. Dabei müssen dann verständlicherweise oft Kompromisse eingegangen werden, die die Anlage eher verteuern.

Andererseits wird mehr und mehr anerkannt, dass bei sofortiger Einplanung eines Kühlers in das Anlagenkonzept Vorteile beim Platzbedarf und den Bau- und Anlagenkosten entstehen.

Warum Bühler?

Beim Einsatz eines Öl-/ Wasserkühlers muss heute großer Wert auf einen geringen Wasserverbrauch gelegt werden. Diese Forderung war mit den von Bühler über Jahrzehnte verkauften Rohrbündelwärmetauschern nicht zu erfüllen, weshalb nach einem neuen Austauschprinzip für die Hydraulik gesucht wurde.

Gelötete Plattenwärmetauscher erfüllen diese Anforderungen in hervorragender Weise und bieten außerdem noch weitere Vorteile wie geringes Bauvolumen und hohe Druckfestigkeit.

Bühler hat diese Erkenntnisse zusammen mit einem namhaften Hersteller in ein umfangreiches, auf die Bedürfnisse der Fluidtechnik zugeschnittenes Programm, umgesetzt.

Sollte das Standardprogramm keine Lösung für Ihre Applikation enthalten, erarbeiten wir gern auch kundenspezifische Lösungen für Sie.

Anhand der in diesem Prospekt enthaltenen Daten können Sie einen für Ihre Anwendung geeigneten Kühler bestimmen. Wir empfehlen Ihnen jedoch, den Kühler mit Hilfe unseres Rechenprogramms auszulegen. Dies ermöglicht Ihnen die Optimierung unter Einbeziehung verschiedener Parameter.

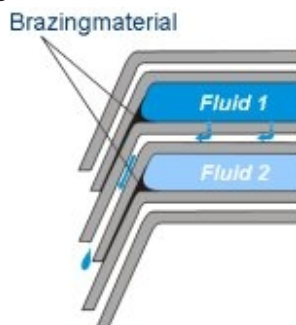
Typische Anwendung

Im Fall, dass in einem normalen Plattenwärmetauscher ein Plattendurchbruch auftritt, sind Produktvermischungen die logische Konsequenz. Doppelwand-Plattenwärmetauscher kommen dort zum Einsatz, wo Produktvermischungen aufgrund der dann entstehenden Reaktionen unbedingt vermieden werden müssen. Jede Doppelwandplatte besteht aus zwei identischen Einzelplatten, die um die Durchgangslöcher miteinander laserverschweißt sind. Im Falle eines Plattendurchbruchs tritt das Medium zwischen den zwei Einzelplatten nach außen aus.

Ein unsachgemäßer Einbau oder Betrieb könnte im Anschlussbereich zu einem Defekt der Schweißstelle und dadurch zu einer Vermischung der Medien führen. Bitte Bedienungsanleitung beachten.

Im Regelfall wird die Leckstelle schnell erkannt und der Schaden kann behoben werden. Doppelwand-Plattenwärmetauscher werden u.a. in einigen Ländern zur Brauchwassererwärmung in Fernwärmesystemen eingesetzt. Weiterhin werden Doppelwand-Plattenwärmetauscher in solchen Fällen vorgeschrieben, wo eine Produktvermischung zu gefährlichen chemischen Reaktionen führen könnte, z.B. zur Kühlung von Transformatorenöl.

Die Pfeile zeigen den Medienfluss bei einem Plattendurchbruch:



Einsatzgebiete: Pharmazeutische Industrie, Kerntechnik, Petrochemie, Chemische Industrie, Erwärmung von Trinkwasser, Nahrungsmittelindustrie.

Bauart und Anwendung

Die BWT Plattenwärmetauscher bestehen aus profilierten Edelstahlplatten. Die Profilrichtung ändert sich von Platte zu Platte, wodurch sich auf den Profilrücken eine große Anzahl von Kontaktpunkten ergibt. Beim Lötten der Platten verbinden sich auch die Kontaktpunkte und formen so ein extrem kompaktes und druckbeständiges Plattenpaket. Trotzdem steht nahezu das gesamte Material für den Wärmeaustausch zur Verfügung.

Arbeitsweise

Im Vergleich mit anderen Systemen sorgt die innere Geometrie der BWT für eine turbulente Durchströmung und führt zu hohen Wärmeübertragungskoeffizienten, wenn bei der Auslegung die Grenzwerte für geringe Durchflussmengen und damit Durchflussgeschwindigkeiten beachtet werden. Zonen mit geringer Geschwindigkeit werden somit ausgeschlossen und es bleibt eine extrem gleichmäßige Strömungsverteilung über die gesamte Austauschfläche erhalten. Durch die verwendeten Materialien ergeben sich dichte und glatte Oberflächen der Tauscherplatten, wodurch sich das Risiko einer möglichen Korrosion erheblich reduziert.

Durch diese Konstruktionsmerkmale der BWT Plattenwärmetauscher ist die Gefahr von Ablagerungen innerhalb des Austauschers nahezu ausgeschlossen.

Planungshinweise

Aufstellung

Die Kühler sollten gut zugänglich und gut einsehbar installiert werden. Die Einbaulage ist beliebig und kann den Installationsbedingungen angepasst werden. Allerdings sollte der Kühler nicht auf dem Rücken liegend eingebaut werden.

Sichern Sie den Plattenwärmetauscher durch die als Zubehör angebotene Halterung. Die Anschlussleitungen sind spannungs- und vibrationsfrei zu verlegen. Wir empfehlen den Einbau von Schläuchen bzw. Kompensatoren.

Bei Aufstellung im Freien muss das Einfrieren verhindert werden.

Zertifizierung

BWT Plattenwärmetauscher sind von folgenden Gesellschaften abgenommen:

Schweden	Statens Anläggningsprovning (SA)
Norwegen	Kjelkontrollen
Kanada	Canadian Standard Association (CSA)
Deutschland	Technischer Überwachungsverein (TÜV)
USA	Underwriters Laboratories (UL)
Finnland	Teknillinen Tarkastuskeskus (TK)
Schweiz	Schweizerischer Verein des Gas- und Wasserfaches (SVGW)
EU	TRB801 Nr. 25

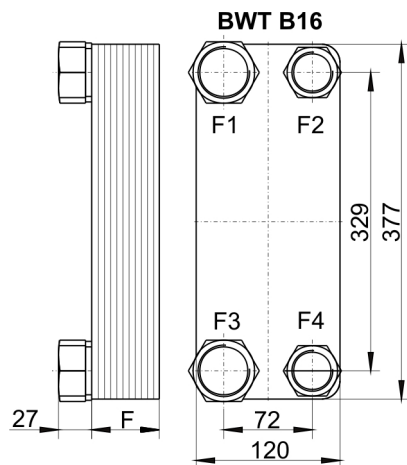
Bühler ist nach ISO 9001 zertifiziert

Technische Daten BWT-DW

Technische Daten

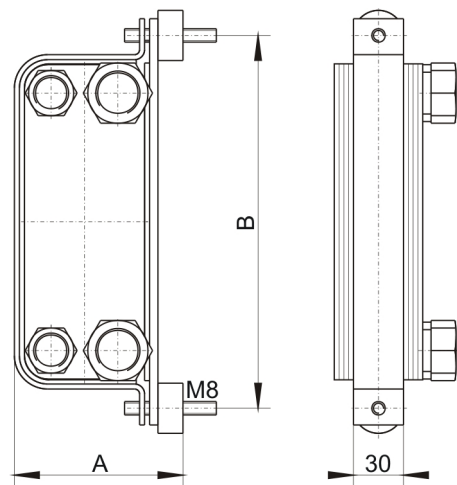
Material	Edelstahl 1.4401, Cu 99,9 %
Betriebsdruck statisch:	max. 16 bar
Betriebsöltemperatur	+155 °C

B16



Typ	Artikel-Nr.	F (mm)	Ölanschluss F3, F1	Wasseranschluss F2, F4	Gewicht (kg – netto)	Volumen (Liter)
BWT B16x010DW	3416010DW	30	G 3/4 36 mm	G 3/4 36 mm	4,0	0,6
BWT B16x020DW	3416020DW	50	G 3/4 36 mm	G 3/4 36 mm	6,2	1,2
BWT B16x030DW	3416030DW	70	G 3/4 36 mm	G 3/4 36 mm	8,4	1,8
BWT B16x040DW	3416040DW	90	G 3/4 36 mm	G 3/4 36 mm	10,6	2,4
BWT B16x050DW	3416050DW	110	G 3/4 36 mm	G 3/4 36 mm	12,8	3,0
BWT B16x060DW	3416060DW	130	G 3/4 36 mm	G 3/4 36 mm	15,0	3,6
BWT B16x070DW	3416070DW	150	G 3/4 36 mm	G 3/4 36 mm	17,2	4,2

Befestigungsklammer



Typ	Artikel-Nr.	A	B
BB16	34BB16	148	411