



Plattenwärmetauscher BWT

Hydraulische Antriebe und Schmierstoffversorgungsanlagen leisten im Maschinenbau, bei der Rohstoffgewinnung, in der Schifffahrt und vielen anderen Bereichen unverzichtbare Dienste.

Als Kraftmittler und Schmierstoff wird das Öl im Betrieb durch Reibungsverluste erwärmt.

Da das Öl mit der Temperatur seine Viskosität verändert, ist die präzise Temperaturstabilisierung mittels Kühler eine unabdingbare Voraussetzung für eine konstante Leistungsentfaltung von Anlagen und Getrieben. Neben der unbegrenzt zur Verfügung stehenden Umgebungsluft, wird häufig Wasser als Kühlmittel verwendet. Wasser bietet den Vorteil, dass es kaum jahreszeitlichen Temperaturschwankungen unterliegt und in größeren Betrieben oft als zentrales Umlaufkühlmittel vorhanden ist.

BWT Plattenwärmetauscher sind für solche Einsatzfälle eine besonders effiziente Lösung. Sie bauen extrem klein, sind praktisch wartungsfrei und leicht installierbar.

Gleichmäßige, turbulente Durchströmung

Hohe Übertragungsleistung

Geringer Wasserverbrauch

Kleines Einbauvolumen

Hohe Druckfestigkeit

Wartungsfrei

Großer Temperaturbereich

Einfache Installation



Einleitung und Beschreibung

Warum Kühler?

Hinsichtlich der Ausrüstung von Hydraulikanlagen mit Kühlern gibt es verschiedene Grundströmungen unter den Konstrukteuren.

Man versucht einerseits, die Anlagen so auszulegen, dass man völlig ohne Kühler auskommt und versucht dann, wenn dies nicht reicht, mit einem nachträglich angebauten Kühler auszukommen. Dabei müssen dann verständlicherweise oft Kompromisse eingegangen werden, die die Anlage eher verteuern.

Andererseits wird mehr und mehr anerkannt, dass bei sofortiger Einplanung eines Kühlers in das Anlagenkonzept Vorteile beim Platzbedarf und den Bau- und Anlagenkosten entstehen.

Warum Bühler?

Beim Einsatz eines Öl-/ Wasserkühlers muss heute großer Wert auf einen geringen Wasserverbrauch gelegt werden. Diese Forderung war mit den von Bühler über Jahrzehnte verkauften Rohrbündelwärmetauschern nicht zu erfüllen, weshalb nach einem neuen Austauscherprinzip für die Hydraulik gesucht wurde.

Gelötete Plattenwärmetauscher erfüllen diese Anforderungen in hervorragender Weise und bieten außerdem noch weitere Vorteile wie geringes Bauvolumen und hohe Druckfestigkeit.

Bühler hat diese Erkenntnisse zusammen mit einem namhaften Hersteller in ein umfangreiches, auf die Bedürfnisse der Fluidtechnik zugeschnittenes Programm, umgesetzt.

Sollte das Standardprogramm keine Lösung für Ihre Applikation enthalten, erarbeiten wir gern auch kundenspezifische Lösungen für Sie.

Anhand der in diesem Prospekt enthaltenen Daten können Sie einen für Ihre Anwendung geeigneten Kühler bestimmen. Wir empfehlen Ihnen jedoch, den Kühler mit Hilfe unseres Rechenprogramms auszulegen. Dies ermöglicht Ihnen die Optimierung unter Einbeziehung verschiedener Parameter.



Bauart und Anwendung

Die BWT Plattenwärmetauscher bestehen aus profilierten Edelstahlplatten. Die Profilrichtung ändert sich von Platte zu Platte, wodurch sich auf den Profilrücken eine große Anzahl von Kontaktpunkten ergibt. Beim Lötten der Platten verbinden sich auch die Kontaktpunkte und formen so ein extrem kompaktes und druckbeständiges Plattenpaket. Trotzdem steht nahezu das gesamte Material für den Wärmeaustausch zur Verfügung.

Arbeitsweise

Im Vergleich mit anderen Systemen sorgt die innere Geometrie der BWT für eine turbulente Durchströmung und führt zu hohen Wärmeübertragungskoeffizienten, wenn bei der Auslegung die Grenzwerte für geringe Durchflussmengen und damit Durchflussgeschwindigkeiten beachtet werden. Zonen mit geringer Geschwindigkeit werden somit ausgeschlossen und es bleibt eine extrem gleichmäßige Strömungsverteilung über die gesamte Austauscherfläche erhalten. Durch die verwendeten Materialien ergeben sich dichte und glatte Oberflächen der Tauscherplatten, wodurch sich das Risiko einer möglichen Korrosion erheblich reduziert.

Durch diese Konstruktionsmerkmale der BWT Plattenwärmetauscher ist die Gefahr von Ablagerungen innerhalb des Austauschers nahezu ausgeschlossen.

Planungshinweise

Aufstellung

Die Kühler sollten gut zugänglich und gut einsehbar installiert werden. Die Einbaulage ist beliebig und kann den Installationsbedingungen angepasst werden. Allerdings sollte der Kühler nicht auf dem Rücken liegend eingebaut werden.

Sichern Sie den Plattenwärmetauscher durch die als Zubehör angebotene Halterung. Die Anschlussleitungen sind spannungs- und vibrationsfrei zu verlegen. Wir empfehlen den Einbau von Schläuchen bzw. Kompensatoren.

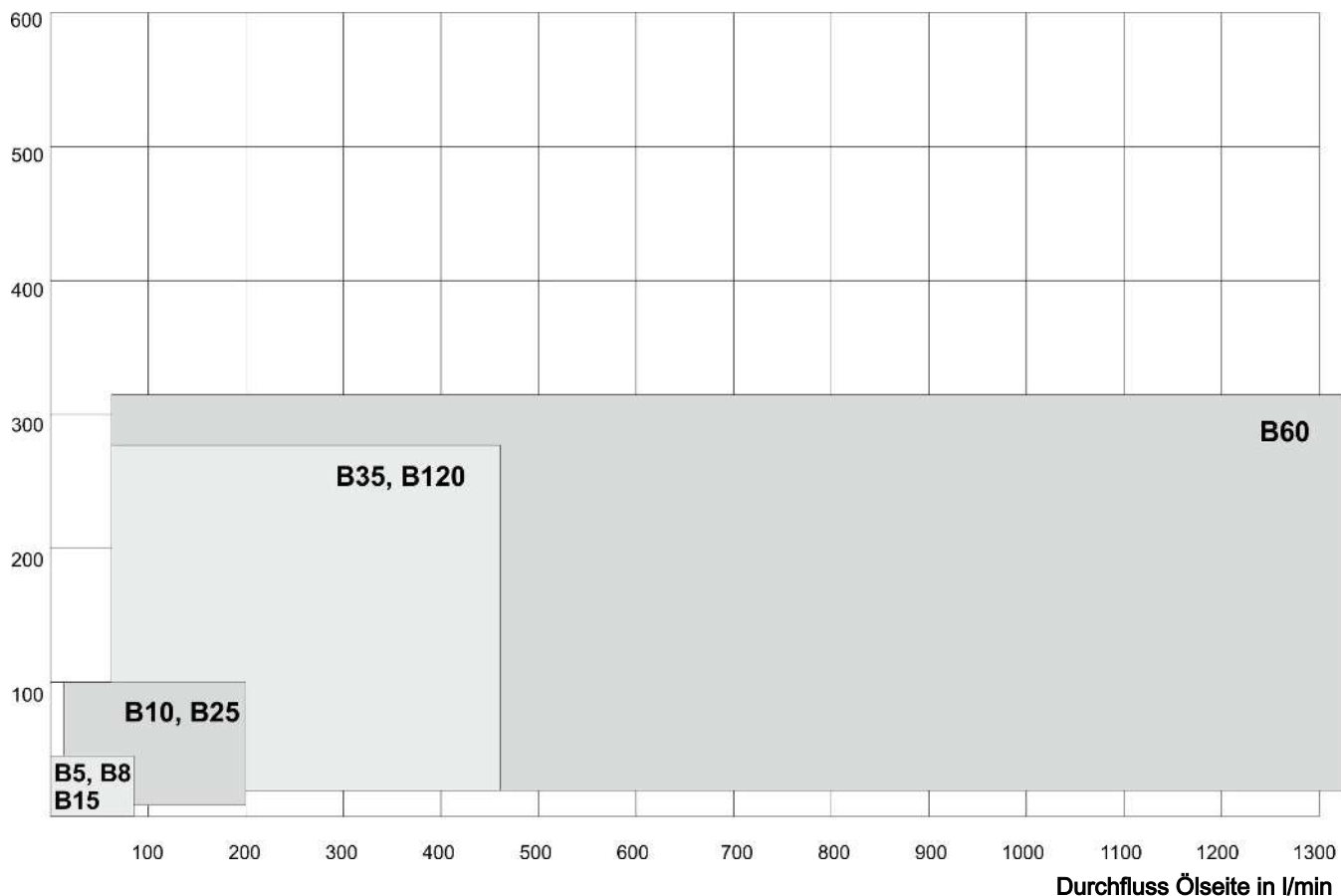
Bei Aufstellung im Freien muss das Einfrieren verhindert werden.

Durchströmung

Die Durchströmungsrichtung im Wärmetauscher von Öl und Wasser ist gegenläufig (Öleingang F1 → F3, Wassereingang F4 → F2). Alternativ können die Anschlüsse auch getauscht werden (Öleingang F3 → F1, Wassereingang F2 → F4).

Kühlleistung der verschiedenen BWT Baureihen im Vergleich

Kühlleistung in kW



Das oben stehende Diagramm zeigt die Einsatzbereiche der verschiedenen Grundtypen.

Zertifizierung

BWT Plattenwärmetauscher sind von folgenden Gesellschaften abgenommen:

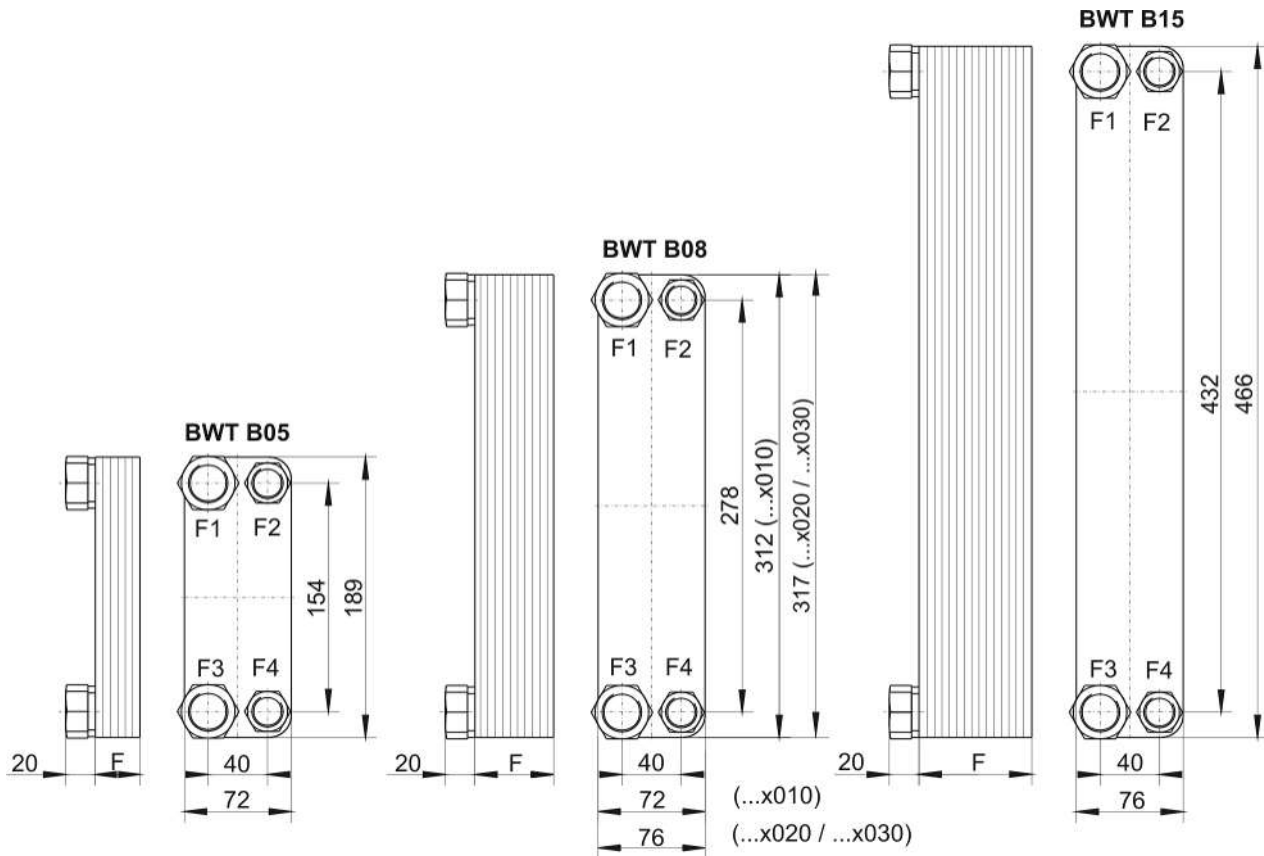
Schweden	Statens Anläggningsprovning (SA)
Norwegen	Kjelkontrollen
Kanada	Canadian Standard Association (CSA)
Deutschland	Technischer Überwachungsverein (TÜV)
USA	Underwriters Laboratories (UL)
Finnland	Teknillinen Tarkastuskeskus (TK)
Schweiz	Schweizerischer Verein des Gas- und Wasserfaches (SVGW)
EU	TRB801 Nr. 25

Bühler ist nach ISO 9001 zertifiziert

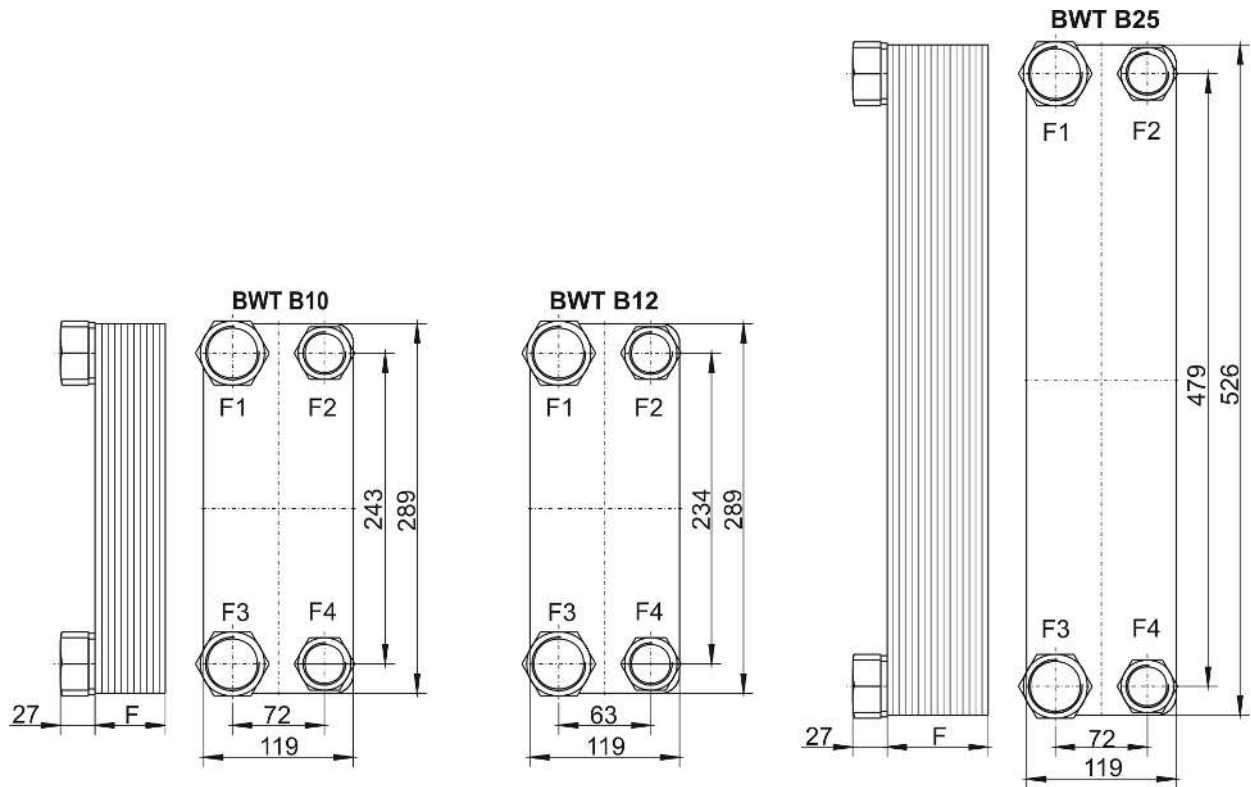
Technische Daten BWT

Technische Daten

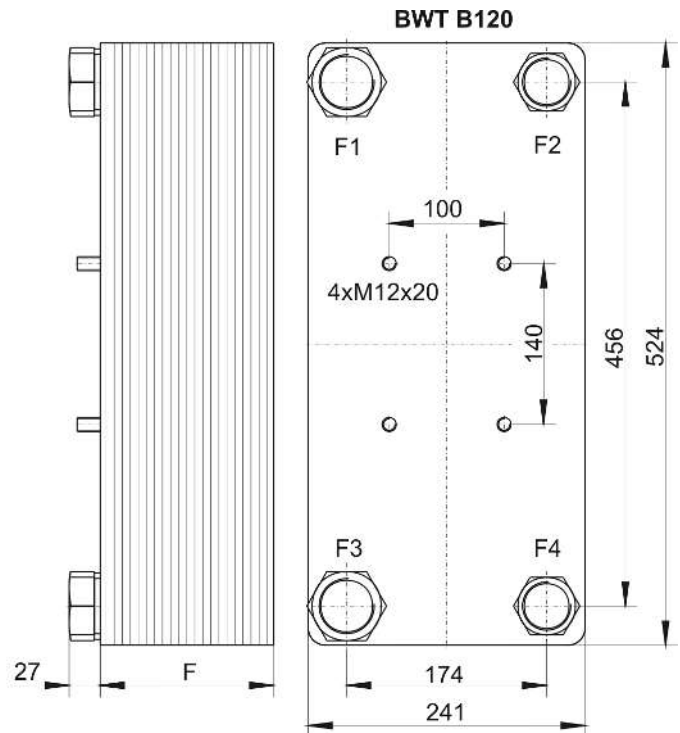
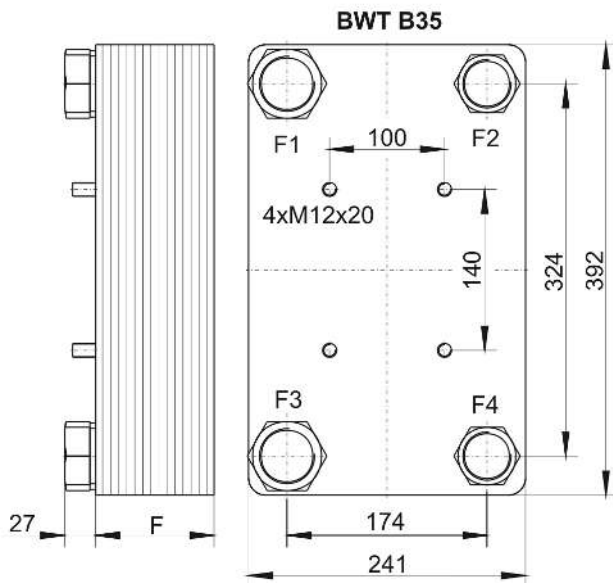
Material	Edelstahl 1.4401, Cu 99,9% und Cu freies Lötmaterial. Ebenfalls Cu freies Lötmaterial in den Sonderausführungen BWT-N B5-B28, siehe Datenblatt 340005. Flansch ab B60 in Swedish standard SS 2172, DIN 17175.
Betriebsdruck	
statisch:	max. 30 bar
dynamisch:	20 bar bei 5 Mio. Lastwechsel, 3 Hz
Betriebsöltemperatur	max. +185 °C



Typ	Artikel-Nr.	F (mm)	Kühlleistung (kW)	Ölanschluss F3, F1	Wasseranschluss F2, F4	Gewicht (kg – netto)	Volumen (Liter)
BWT B05x010	3405010	30	1,5 - 5,0	G ¾ 36 mm	G ½ 27 mm	1,0	0,1
BWT B05x020	3405020	53	1,5 - 11	G ¾ 36 mm	G ½ 27 mm	1,5	0,2
BWT B08x010	3408010	30	2,5 - 6,0	G ¾ 36 mm	G ½ 27 mm	1,6	0,5
BWT B08x020	34080200	53	5,0 - 16	G ¾ 36 mm	G ½ 27 mm	2,0	1,0
BWT B08x030	34080300	76	10 - 25	G ¾ 36 mm	G ½ 27 mm	3,0	1,5
BWT B15x030	3415030	76	6,0 - 30	G ¾ 36 mm	G ½ 27 mm	4,0	2,0

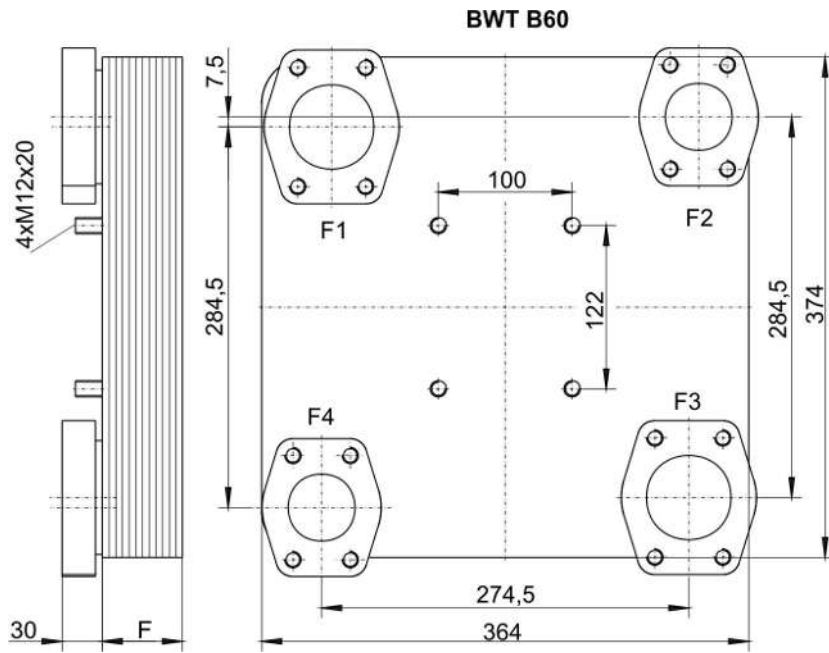


Typ	Artikel-Nr.	F (mm)	Kühlleistung (kW)	Ölanschluss F3, F1	Wasseranschluss F2, F4	Gewicht (kg – netto)	Volumen (Liter)
BWT B10x020	3410020	49	5 – 25	G 1 41 mm	G ¾ 36 mm	4,0	1,0
BWT B10x030	3410030	72	10 - 40	G 1 41 mm	G ¾ 36 mm	5,0	1,5
BWT B10x040	3410040	94	10 - 50	G 1 41 mm	G ¾ 36 mm	7,0	2,0
BWT B10x050	3410050	116	15 - 60	G 1 ¼ 50 mm	G 1 41 mm	8,0	3,0
BWT B10x070	3410070	161	20 - 65	G 1 ¼ 50 mm	G 1 41 mm	10,0	3,5
BWT B10x090	3410090	206	20 - 80	G 1 ¼ 50 mm	G 1 41 mm	13,0	4,0
BWT B12Hx060	3412060	145	35 - 85	G 1 ¼ 50 mm	G 1 41 mm	13,5	4,3
BWT B25x030	3425030	72	13 - 45	G 1 ¼ 50 mm	G 1 41 mm	10,0	2,0
BWT B25x040	3425040	94	13 - 65	G 1 ¼ 50 mm	G 1 41 mm	12,0	3,0
BWT B25x060	3425060	139	20 - 90	G 1 ¼ 50 mm	G 1 41 mm	17,0	5,0
BWT B25x080	3425080	184	25 - 105	G 1 ¼ 50 mm	G 1 41 mm	21,0	7,0



Typ	Artikel-Nr.	F (mm)	Kühlleistung (kW)	Ölanschluss F3, F1	Wasseranschluss F2, F4	Gewicht (kg – netto)	Volumen (Liter)
BWT B35x040	3435040	103	30-105	G 1 ½ 60 mm	G 1 ¼ 50 mm	18,0	5,0
BWT B35x050	3435050	127	55-145	G 1 ½ 60 mm	G 1 ¼ 50 mm	21,0	7,0
BWT B35x060	3435060	151	55-155	G 1 ½ 60 mm	G 1 ¼ 50 mm	24,0	8,0
BWT B35x090	3435090	223	55-175	G 1 ½ 60 mm	G 1 ¼ 50 mm	34,0	12,0
BWT B120x040	3445040	103	40-125	G 1 ½ 60 mm	G 1 ¼ 50 mm	23,0	6,0
BWT B120x060	3445060	151	55-190	G 1 ½ 60 mm	G 1 ¼ 50 mm	31,0	10,0
BWT B120x080	3445080	199	65-245	G 1 ½ 60 mm	G 1 ¼ 50 mm	40,0	14,0
BWT B120x120	3445120	295	135-280	G 1 ½ 60 mm	G 1 ¼ 50 mm	57,0	21,0

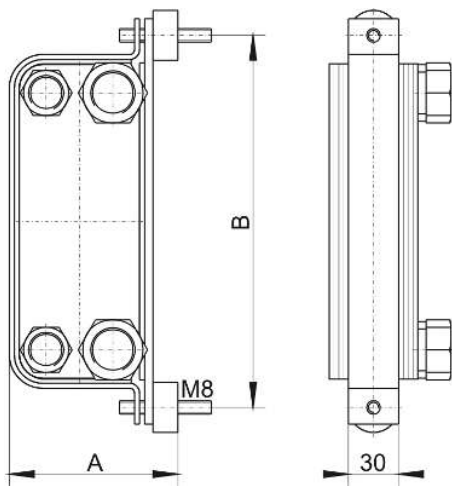
B60



Typ	Artikel-Nr.	F (mm)	Kühlleistung (kW)	Ölanschluss F3, F1	Wasseranschluss F2, F4	Gewicht (kg – netto)	Volumen (Liter)
BWT B60x040	3460040	104	30 - 113	SAE 2 ½ *	SAE 2	33	9
BWT B60x060	3460060	147	35 - 165	SAE 2 ½ *	SAE 2	42	13
BWT B60x080	3460080	190	40 - 216	SAE 2 ½ *	SAE 2	52	17
BWT B60x100	3460100	232	43 - 267	SAE 2 ½ *	SAE 2	61	22
BWT B60x120	3460120	275	56 - 301	SAE 2 ½ *	SAE 2	70	26
BWT B60x140	3460140	318	76 - 316	SAE 2 ½ *	SAE 2	80	31

* SAE-Anschlüsse in Druckstufe 3000 psi

Befestigungsklammern



Typ	Artikel-Nr.	A	B	für BWT Typ
BB05	34BB05	104	223	
BB08	34BB08	104	347	B08 x 010
BB080	34BB080	108	355	B08 x 020 x 030
BB15	34BB15	104	501	
BB10	34BB10	151	323	
BB25	34BB25	151	561	
BB35	34BB35	273	426	
BB45	34BB45	273	558	

HINWEIS! Für die Typen B35-090 und B120-060 bis B120-120 sollten zwei Halter verwendet werden.