

Eaton Walterscheid Rohrverschraubungssysteme Gesamtübersicht



EATON

Powering Business Worldwide

Allgemeine Informationen	A
Technische Informationen	B
Montageanleitungen	C
Rohr-Anschlußteile	D
Einschraubstutzen, Verbindungsstutzen, Schottstutzen, Schweißstutzen	E
Richtungseinstellbare Stutzen	F
Drehstutzen, Rückschlagventile, Wechselventile, Hochdruck Kugelhähne	G
Reduzierstutzen, Flanschstutzen, Aufschraubstutzen, Manometerstutzen	H
Bördelflansche 37° SAE J518 / ISO6162	I
Verschußstopfen, Verschußschrauben Einsteckhülsen, Schweißnippel, O-Ringe	J
Maschinen und Werkzeuge	K

Systemkomponenten (Rohranschlusssteile)



M

P-R

PR-M

W-R ... VI



BO-A

BO-DR

BO-ZR

BO-M



WF-WD ... VI

WF-M ... VI

WF-PLUS-SR

Kapitel D

Verschlußstopfen / -schrauben



VSD

VSD-M

VS-R.. / M ... -WD



VS-M ... -OR

VSK

EH



SN

Kapitel J

Einschraubverschraubungen



GES ... RK / MK / NPT

P-GEV ... / RK / MK / NPT

GES ... R / M

P-GEV ... R / M

GES ... R-WD / M-WD

WES ... RK / MK / NPT



P-GEV ... R-WD / M-WD

GES ... UNF / UN

P-GEV ... UNF / UN

GES 16 SM-OR

P-GEV 16 SM-OR

P-WEV ... RK / MK / NPT

Schweißverschraubungen



ASS

P-ASV



ESS

P-ESV

Verbindungsverschraubungen



GS

P-GV

GS .../...

P-GV .../...

WS

P-WV

WSS

P-WSV



TS

P-TV

KS

P-KV

GSS

P-GSV

Kapitel E

Maschinen und Werkzeuge

M-WF385Xplus
WALFORM
MaschineM-R7
Schneidring-
Montage-
maschineMHH-R / -BO
Hand-
montage-
maschinenS- / P- / W-VK
Hand-
Vormontage-
stutzen

Rohrbiegewerkzeuge

Kapitel K

37° Bördelflansche

37° Bördelflan-
sche gem. SAE
J518

Kapitel I

Richtungseinstellbare Verschraubungen



RWSWS ... R / M



PRSWS ... R / M



RSWS ... R-WD / M-WD



PRSWS ... R-WD / M-WD



RSTS ... R / M



PRSTS ... R / M



RSTS ... R-WD / M-WD



PRSTS ... R-WD / M-WD



EWS / PEWS ... -SV



PEWS / PEWS ... -SV



ETS / PETS ... -SV



PETVS / PETVS ... -SV



ELSD / PELS ... SV



PELSD / PELSD ... -SV



EWS 45



PEWS 45



EGESD ... R-WD / M-WD



PEGES ... R-WD-SV / M-WD-SV



EGESD ... NPT



DAS



P-DAV



SNV



SNV ... L / SNV ... S



SNV ... L / SNV ... S

Kapitel F

Wechselventile



TWS



P-TWV

Drehverschraubungen



DGWS ... R-WD / M-WD



PDGWEV ... R-WD / M-WD



DGWS



P-DGWV

Rückschlagventile



Ventileinsatz



RS



P-RV



RSV ... R-WD / M-WD



PRVV ... R-WD / M-WD



RSZ ... R-WD / M-WD



PRVZ ... R-WD / M-WD

Kugelhähne



KH-R



KHS



P-KHV



KH3KS ... -L/-T



PKH3KV ... -L/-T



KH3KS-R ... -L/-T



KH3S-R ... -L/-T

Kapitel G

Flanschstutzen



GFS



P-GFV



WFS



P-WFV

Aufschraubverschraubungen



GAS ... R / M



P-GAV ... R / M

Reduzierschraubungen



RESDN / PREDS ... -SV



P-REDVDN / P-REDV ... -SV



RED ... -WD/R

Manometerverschraubungen



EMASD



MAS ... R



P-MAV ... R

Kapitel H

Linke Seite - Informationen Komplettverschraubung mit Mutter und Profiling (WALPRO)

Bezeichnung Verschraubung
Stahl (schwarz) /
Edelstahl (blau)

Normen / Details für Verschraubung und Stutzen

Nenndruck für Stahlausführung

Baureihe

Bezeichnung und Gewicht Verschraubung

Bestellnummern Verschraubung
Stahl (schwarz) /
Edelstahl (blau)

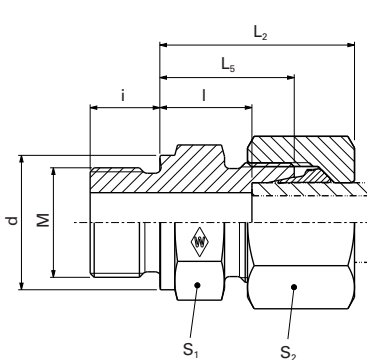

Maße Verschraubung und Stutzen

Ergänzende Informationen

Gerade-Einschraubverschraubung

P-GEV ... M
P-GEV ... M-1.4571

- Metrische Einschraubzapfen Form B gemäß DIN EN ISO 9974-3

Zeichnung + Bild Verschraubung

WALPRO
P-GEV ...

WALPRO
Edelstahl
P-GEV ...-
1.4571*

Reihe	PN bar (psi)	Rohr AD	Typ	kg/100 St.	M	L ₂	L ₅	L	i	d	S ₁	S ₂	Best-Nr.	Best-Nr.	
LL 100 (1450)	4	4	S-GEV 4 LLM	1,8	M 8 x 1	19	13,5	9,5	8	12	12	10	WAL038302	WAL623050	
			6	S-GEV 6 LLM	1,9	M 10 x 1	19,5	13,5	8	8	14	14	12	WAL038304	WAL623052
			8	S-GEV 8 LLM	2,3	M 10 x 1	20,5	14,5	9	8	14	14	14	WAL038305	WAL371486
	400 (5801)	6	6	P-GEV 6 LM	2,5	M 10 x 1	23	15,5	8,5	8	14	14	14	WAL373087	WAL620023
				P-GEV 6 L/M 12 x 1,5	4,0	M 12 x 1,5	24,5	17	10	12	17	17	14	WAL373088	WAL623054
		8	8	P-GEV 8 LM	4,0	M 12 x 1,5	25	17	10	12	17	17	17	WAL373089	WAL620024
				P-GEV 8 L/M 18 x 1,5	6,8	M 18 x 1,5	26	18,5	11,5	12	23	24	17	WAL373090	WAL623056
		10	10	P-GEV 10 LM	4,7	M 14 x 1,5	26	18	11	12	18	18	18	WAL373091	WAL620025
				P-GEV 10 L/M 16 x 1,5	6,2	M 16 x 1,5	27	19,5	12,5	12	21	22	19	WAL602652	WAL623057
		10	10	P-GEV 10 L/M 18 x 1,5	7,6	M 18 x 1,5	27	19,5	12,5	12	23	24	19	WAL373092	WAL623059
P-GEV 10 L/M 22 x 1,5				8,3	M 22 x 1,5	27,5	20	13	14	27	27	19	WAL373093	WAL623060	
12		12	P-GEV 12 LM	6,3	M 16 x 1,5	27	19,5	12,5	12	21	22	22	WAL373094	WAL620026	
			P-GEV 12 L/M 18 x 1,5	7,8	M 18 x 1,5	27	19,5	12,5	12	23	24	22	WAL373095	WAL623062	
12	12	P-GEV 12 L/M 22 x 1,5	9,5	M 22 x 1,5	27,5	20	13	14	27	27	22	WAL373096	WAL623063		
		P-GEV 15 LM	9,5	M 18 x 1,5	29	20,5	13,5	12	23	24	27	WAL373097	WAL620027		
15	15	P-GEV 15 L/M 22 x 1,5	11,5	M 22 x 1,5	29	21	14	14	27	27	27	WAL373098	WAL620816		
		P-GEV 18 L/M 18 x 1,5	12,2	M 18 x 1,5	30	21,5	14	12	23	27	32	WAL373099	WAL623065		
18	18	P-GEV 18 LM	12,9	M 22 x 1,5	31	22	14,5	14	27	27	32	WAL373100	WAL620028		
		P-GEV 22 LM	17,6	M 26 x 1,5	33	24	16,5	16	31	32	36	WAL373101	WAL620424		
250 (3626)	28	28	P-GEV 28 LM	24,7	M 33 x 2	34	25	17,5	18	39	41	41	WAL373102	WAL620029	
			P-GEV 35 LM	40,7	M 42 x 2	39	28	17,5	20	49	50	50	WAL373103	WAL620452	
42	42	42	P-GEV 42 LM	45,6	M 48 x 2	42	30	19	22	55	55	60	WAL373104	WAL620995	

⚠ Achtung: Die Druckangaben beziehen sich auf die Stahlausführung. Für Edelstahl (1.4571) bitte die Druckangaben auf der Seite B5 beachten.
* Komplettverschraubung in Edelstahl (1.4571) mit versilberter Mutter (AG/AGP) siehe Preisliste
L₂= Ungefährmaß bei angezogener Überwurfmutter

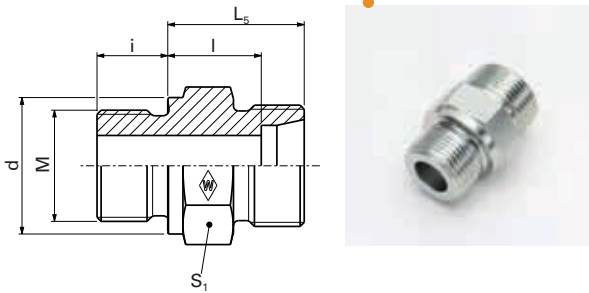
Rechte Seite - Informationen Stutzen

Bezeichnung
Stutzen
Stahl (schwarz) /
Edelstahl (blau)

Gerade-Einschraubstutzen

Zeichnung + Bild
Stutzen

GES ... M
GES ... M-1.4571



Systemmuttern als Ergänzung zum Stutzen
(Technische Daten siehe Katalogabschnitt D)

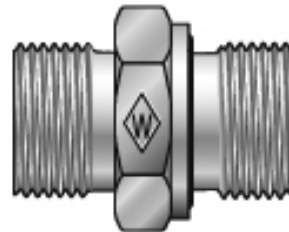
Reihe	PN bar (psi)	Rohr AD	Typ	kg/100 St.	M	Stutzen GES ...	Stutzen Edelstahl GES ... -1.4571*	WALRING W-R ... VI	WALFORM WF-M ... VI	WALFORM Edelstahl WF-M ... VI-1.4571*	
						Best-Nr.	Best-Nr.	Best-Nr.	Best-Nr.	Best-Nr.	
LL	100 (1450)	4	GES 4 LLM	0,9	M 8 x 1	WAL037589	WAL623051				
		6	GES 6 LLM	1,1	M 10 x 1	WAL037591	WAL623053				
		8	GES 8 LLM	1,2	M 10 x 1	WAL037592	WAL371485				
	L	400 (5801)	6	GES 6 LM	1,4	M 10 x 1	WAL037593	WAL025498	WAL624607	WAL625940	WAL625980
			6	GES 6 L/M 12 x 1,5	2,6	M 12 x 1,5	WAL037594	WAL623055	WAL624607	WAL625940	WAL625980
			8	GES 8 LM	2,3	M 12 x 1,5	WAL037595	WAL025499	WAL624608	WAL625941	WAL625981
			8	GES 8 L/M 18 x 1,5	5,1	M 18 x 1,5	WAL024882	WAL372371	WAL624608	WAL625941	WAL625981
			10	GES 10 LM	2,9	M 14 x 1,5	WAL027586	WAL025500	WAL624609	WAL625942	WAL625982
			10	GES 10 L/M 16 x 1,5	4,0	M 16 x 1,5	WAL063190	WAL623058	WAL624609	WAL625942	WAL625982
			10	GES 10 L/M 18 x 1,5	5,0	M 18 x 1,5	WAL025287	WAL372883	WAL624609	WAL625942	WAL625982
10			GES 10 L/M 22 x 1,5	7,6	M 22 x 1,5	WAL028692	WAL023061	WAL624609	WAL625942	WAL625982	
12			GES 12 LM	4,0	M 16 x 1,5	WAL037597	WAL023061	WAL624610	WAL625943	WAL625983	
12			GES 12 L/M 18 x 1,5	4,7	M 18 x 1,5	WAL037598	WAL602783	WAL624610	WAL625943	WAL625983	
L	250 (3626)	12	GES 12 L/M 22 x 1,5	7,3	M 22 x 1,5	WAL028695	WAL623064	WAL624610	WAL625943	WAL625983	
		15	GES 15 LM	5,2	M 18 x 1,5	WAL037599	WAL025502	WAL624611	WAL625944	WAL625984	
		15	GES 15 L/M 22 x 1,5	7,4	M 22 x 1,5	WAL028117	WAL604968	WAL624611	WAL625944	WAL625984	
		18	GES 18 L/M 18 x 1,5	6,4	M 18 x 1,5	WAL029643	WAL623066	WAL624612	WAL625945	WAL625985	
		18	GES 18 LM	7,6	M 22 x 1,5	WAL037600	WAL025503	WAL624612	WAL625945	WAL625985	
		22	GES 22 LM	10,1	M 26 x 1,5	WAL037601	WAL604218	WAL624613	WAL625946	WAL625986	
		28	GES 28 LM	16,7	M 33 x 2	WAL037602	WAL025505	WAL624614	WAL625947	WAL625987	
		35	GES 35 LM	28,2	M 42 x 2	WAL037603	WAL025506	WAL624615	WAL625948	WAL625988	
		42	GES 42 LM	35,8	M 48 x 2	WAL037604	WAL617435	WAL624616	WAL625949	WAL625989	

Bestellnummern für ergänzende Systemmuttern
WALRing, WALFORM, WALFORM Edelstahl

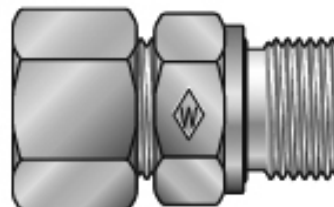
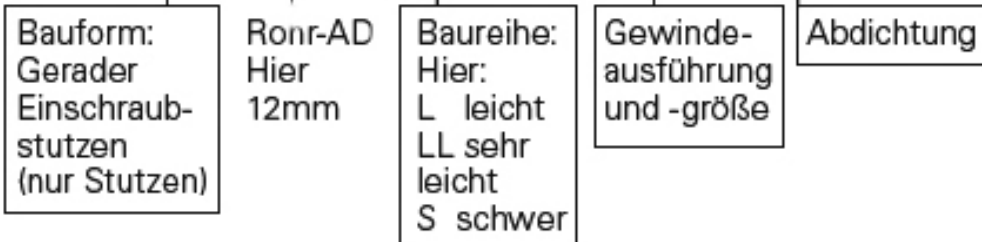
Bestellnummern Stutzen
Stahl (schwarz) /
Edelstahl (blau)

Bezeichnung und Gewicht Stutzen

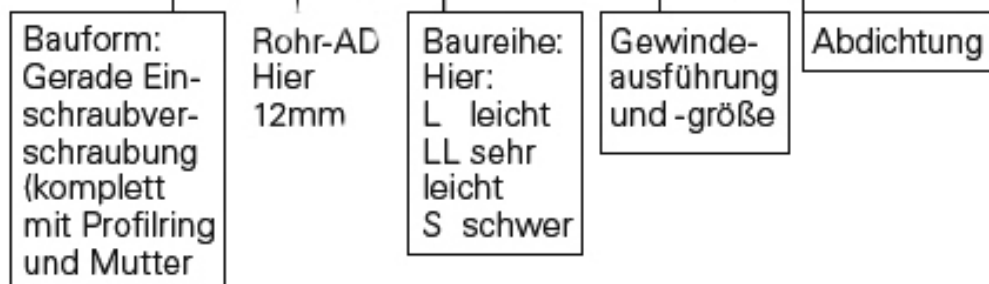
⚠ Achtung: Die Druckangaben beziehen sich auf die Stahlausführung. Für Edelstahl (1.4571) bitte die Druckangaben auf der Seite B5 beachten.



GES 12 L / R 1/2 -WD



P-GEV 12 L / R 1/2 -WD



Kundenspezifische Sonderlösungen

Eaton Walterscheid bietet seinen Kunden bereits heute ein umfangreiches Portfolio an kundenspezifischen Sonderverschraubungen an - egal in welcher Stückzahl. Von der Kleinstserie bis hin zur regelmäßigen Belieferung in höheren Abnahmemengen, können wir dies anhand eines flexiblen Maschinenparks ökonomisch sicherstellen bzw. bieten Mindestabnahmemengen an.

Die Variantenvielfalt ist dabei beachtlich: von Sprunggrößen, über abweichende Durchbohrungen (Drosselbohrungen) bis hin zu Sonderlängen sowohl der Verschraubung selbst wie auch der Gewindelänge und Überarbeitung von Standardverschraubungen, sind die vielfältigsten Optionen darstellbar. Selbstverständlich bieten wir Ihnen diesen Service sowohl in den Werkstoffen Stahl wie auch Edelstahl (1.4571) an. Auch sind alternative Dichtungswerkstoffe auf Anfrage erhältlich.

Auch die Eaton Walterscheid Sonderverschraubungen aus dem Werkstoff Stahl sind beschichtet mit der bewährten Eaton Guardian Seal Oberfläche und bieten daher, neben verlässlichen und reproduzierbaren Montageeigenschaften, einen außergewöhnlich hohen Korrosionsschutz von mehr als 1.000 Stunden gegenüber Rotkorrosion.

Selbstverständlich beraten wir Sie ebenso gerne bei der Auslegung von Sonderverschraubungen als Problemlöser im Anwendungsfall bzw. analysieren mit Ihnen die technischen Umsetzungsmöglichkeiten.

Welche Vorteile können Sonderverschraubungen bieten:

- Mögliche geringere Anzahl an benötigten Bauteilen
- Vermeidung von Verschraubungsketten und potentieller Leckpfade
- Platzersparnis
- Bessere Montagemöglichkeiten
- Eliminierung möglicher Leckagepfade, damit Reduzierung möglicher Folgekosten
- Eliminierung eventueller Rohranpassungen
- Durchfluss-Reduzierung (Drosselwirkung)
- Geringere Lagerhaltungskosten

Beispiele von Sonderverschraubungen

Abweichende Längen



Sprunggrößen



Drosselbohrungen



Weitere Sonderverschraubungen



A

Allgemeine Informationen



Allgemeine Informationen

Willkommen bei Walterscheid	3
Funktionsbeschreibung - Guardian Seal.	5
Funktionsbeschreibung - Verschraubungssysteme	6
Funktionsbeschreibung - Profiling-Rohrverschraubungen.	9
Funktionsbeschreibung - WALRing-Rohrverschraubungen	21
Funktionsbeschreibung - WALFORMplus-Umformsystem	25
Funktionsbeschreibung - WALFORMplus-M-Umformsystem	30
Funktionsbeschreibung - WALFORMplus-SR-Umformsystem	34
Funktionsbeschreibung - 37° Bördelverschraubungen.	38
Funktionsbeschreibung - 37° Bördelflansche.	43
Funktionsbeschreibung - Eaton Walterscheid ABF-Fett (Anti-Block-Fett)	45

A



Willkommen bei Walterscheid

Suchen Sie die perfekte Verschraubung?

Die oberste Priorität für jedes Rohrverbindingssystem muss eine zuverlässige und leakagefreie Funktionsweise sein.

Diese hängt von der Qualität der Rohrverschraubung und ihrer Leistung in einer Baugruppe ab - wie beispielsweise ihrer Druckfestigkeit, Belastbarkeit und Sicherheit. Sie benötigen eine hohe Korrosionsbeständigkeit, die jedoch die Montageleistung nicht beeinträchtigt, und einen eindeutigen, replizierbaren Montageablauf, der auch für ungeschultes Personal leicht verständlich ist.

Im Idealfall erhalten Sie hierzu noch Zugang zu einem kompletten Rohrverschraubungsportfolio aus einer Hand sowie Erfolgsgeschichten und Zertifizierungen, die die Zuverlässigkeit in einer Vielzahl von Anwendungen belegen.

Entscheiden Sie sich für Walterscheid

Im Klartext: Unsere Rohrverbindingssysteme von Walterscheid bieten einfach mehr. Wir garantieren eine hervorragende Leistung dank leakagefreiem Design sowie hoher Biege- und Impulsfestigkeit. Wir bieten eine Komplettlösung für alle Anforderungen an Rohrverschraubungen mit verschiedenen Möglichkeiten, eine Verbindung herzustellen. Und wir ermöglichen eine einfache, sichere und wiederholbare manuelle Montage durch eine reduzierte Anzahl von Komponenten, ein gleichbleibendes Montagemoment und einer gesteuerten Endmontage für Schneidringe.

Unsere innovative Maschinentechologie zur Montage von Schneidringen oder zur Rohrumformung ermöglicht gleichzeitig eine hervorragende Leistungsfähigkeit, reduziert Störungen, vermeidet menschliche Fehler und macht die Montage schneller und einfacher. Die außergewöhnliche Guardian Seal-Beschichtung macht die Montage zudem sicherer - durch eine geringe Varianz im Montageverhalten.

Dazu verfügen wir über ausgezeichnete Kundenreferenzen, Zulassungen bei Zertifizierungsgesellschaften, wichtige mOEM-Zulassungen und eine umfangreiche Sammlung an erfolgreichen Anwendungsbeispielen. Durch unser großes Mietportfolio sowie die eigene Maschinenentwicklung und -produktion können wir jede Herausforderung bei der Rohrverschraubung meistern.



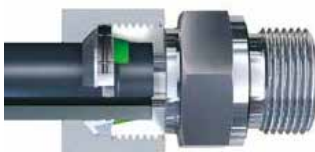
Die Walterscheid Trilogie

Das Hauptprodukt ist das **WALPRO Schneidringssystem**, mit dem Rohrverbindungen per Hand montiert werden können. Aber unsere Fähigkeiten gehen weit über einfache Schneidringssysteme hinaus, denn wir möchten sicherstellen, dass Walterscheid die beste Leistung und einen leakagefreien Betrieb liefern kann.



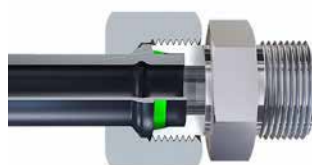
Wir haben das Kernsystem erweitert, um spezifische Anforderungen zu erfüllen:

- Unser **WALRing Schneidringssystem** mit zusätzlicher Weichdichtung
- Unser **WALFORMplus Rohrformsystem** (unter Verwendung der WALFORM-Maschine) unterstützt die anspruchsvollsten Anwendungen mit hohem Druck und starken Vibrationen, bei denen die Sicherheit entscheidend ist



Hauptvorteile

- Hervorragende Leistung und leakagefreies Design
- Geeignet für eine Vielzahl von Anwendungsanforderungen
- Bewährte Systemzuverlässigkeit mit durchgängigen Walterscheid Rohrverschraubungen
- Die Guardian Seal Beschichtung gewährleistet eine hohe Korrosionsbeständigkeit, ohne die Montagefestigkeit zu beeinträchtigen
- Eine Auswahl an Systemen für unterschiedliche Anforderungen - von der einfacheren manuellen Montage bis hin zu sicherheitskritischen Anwendungen
- Eigenschaften, die die Montage einfach, schnell und sicher machen - einschließlich kurzer Montagewege, geringerem Anzugsdrehmoment, einem unverwechselbaren Druckpunkt zur Vermeidung von Über- oder Untermontage und einer unbegrenzten Anzahl an Wiederholmontagen ohne jegliche Leistungseinbußen
- Eine Reihe von umfassenden Serviceleistungen - wie z.B. Maschinenvermietung, Wartung und Schulung des Bedienpersonals vor Ort
- Die Absicherung durch die Marke Eaton hinsichtlich Fertigungsqualität, globaler Präsenz, Behörden- und OEM-Zulassungen sowie Anwendungsreferenzen



Allgemeine Informationen

Funktionsbeschreibung - Guardian Seal

A

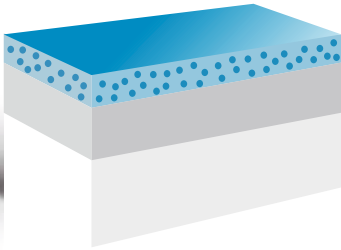
Guardian Seal Beschichtung

Besser für Leistung, Gesundheit und Umwelt

Guardian Seal ist eine spezielle Oberflächenbehandlung auf Zinkbasis, die durch Galvanisieren aufgebracht wird. Es garantiert nicht nur einen hervorragenden, dauerhaften Korrosionsschutz, sondern schützt auch Ihre Gesundheit und die Umwelt besser.

Die Zinkschicht wird in einem speziellen Verfahren passiviert und bildet dabei eine offenporige Struktur aus. Im nächsten Schritt, einem auf die Chemie abgestimmten Tauchvorgang, werden in diese Struktur organische Mikropartikel eingelagert. Ein optimierter Trocknungsprozess führt zur Polymerisation der obersten Schicht, bei der die an der Oberfläche der Deckschicht befindlichen Moleküle vernetzt werden.

Das Ergebnis ist eine langlebige, hochkorrosionsbeständige Beschichtungsoberfläche, die den Normen der DIN EN ISO 9227 entspricht und gleichzeitig einfach zu montieren, sicher, gesund und umweltverträglich ist.



Guardian Seal Passivierung / Mikroimprägnierung

Zinkschicht

Grundmetall

Hauptmerkmale:

- Korrosionsschutz: >360 Stunden bis zur Weißkorrosion / >1000 Stunden bis zur Rotkorrosion
- Nickelfrei
- Gleiche Drehmomentwerte wie Chrom-3
- Hochwertige silberne Glanzoptik
- Zinkschicht als Basis 11-15 µm
- Beständig gegen gängige Hydraulikflüssigkeiten



0 Stunden

720 Stunden

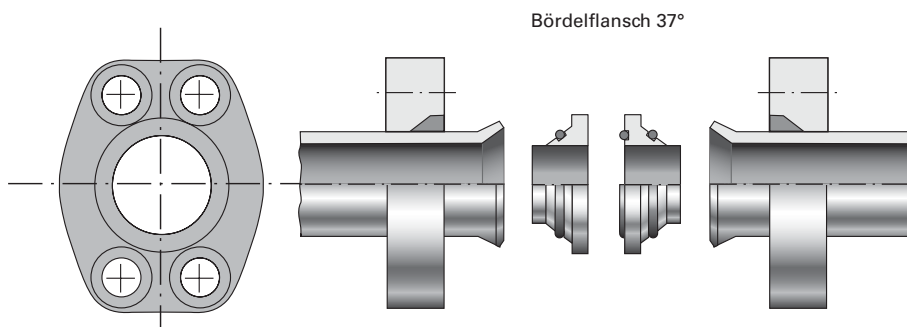
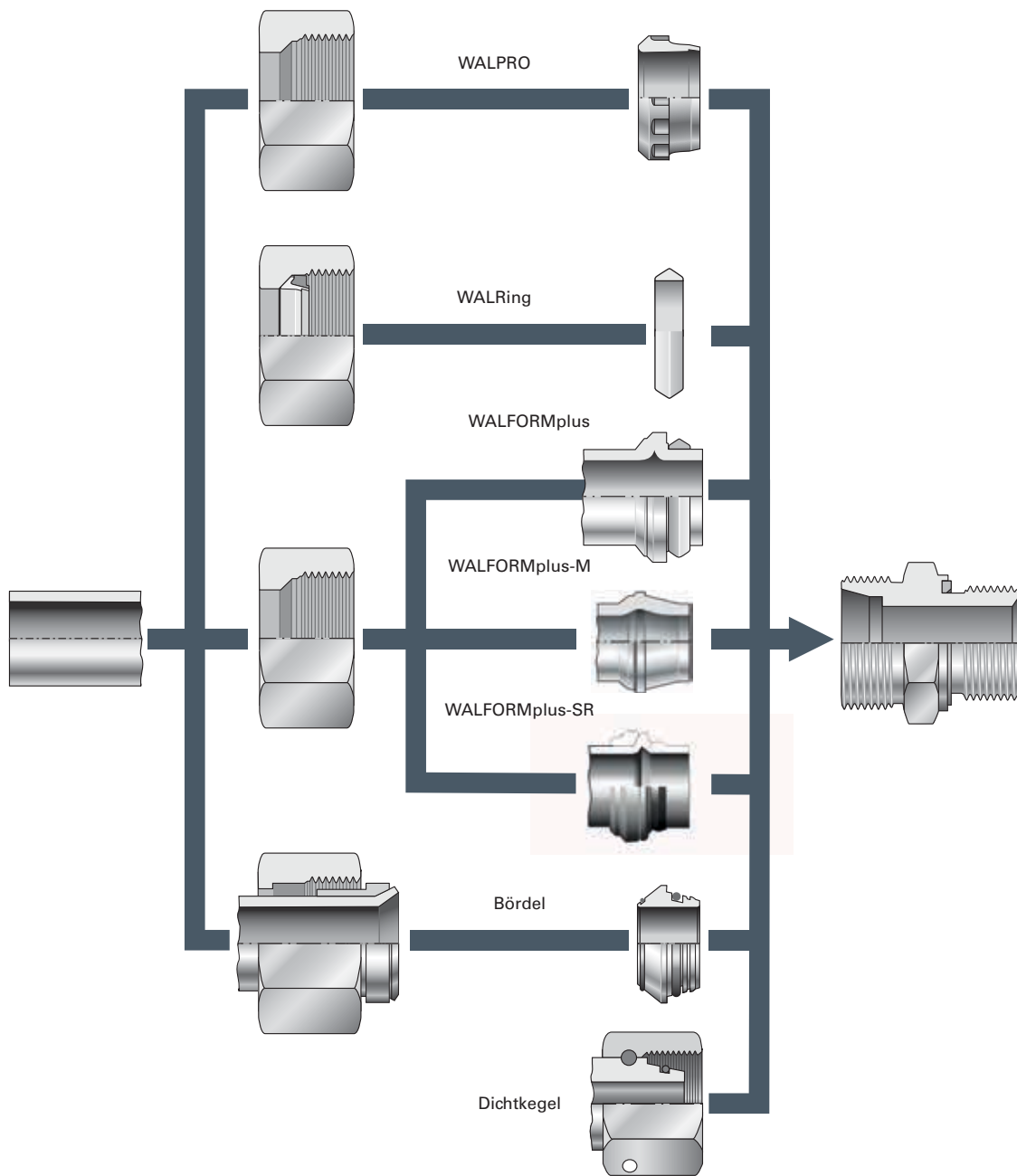
1000 Stunden

Hauptvorteile

- Garantiert einen hervorragenden, dauerhaften Korrosionsschutz
- Lackierbar mit handelsüblichen Beschichtungen
- Hervorragende Rotrost-Korrosionsbeständigkeit
- Kein Risiko von Nickelstaub bei der Montage und Handhabung
- Keine Gefahr von Kontaktallergien
- Geringe Montage- und Demontagedrehmomente und geringe Drehmomentvarianz, was eine sichere Verbindung mit einfacher Montage ermöglicht
- Das Abwasser aus dem Galvanikprozess erfordert weniger Behandlung

Für jedes Verbindungsproblem die wirtschaftlichste Lösung

A

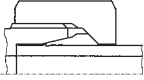
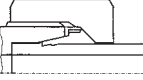
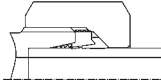
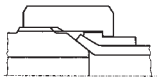





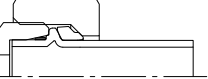
Allgemeine Informationen

Funktionsbeschreibung – Verschraubungssysteme

A

Systemvergleich

	 Z-R	 P-R	 WALRing	 B
	Zweikanten-Schneidring	Profiling Zweikanten-Schneidring	WALRing Zweikanten-Schneidring + Weichdichtung	Bördel-Adapter mit O-Ring
Normung Teile nach Norm	DIN 2353 DIN EN ISO 8434-1 alle Einzelteile	DIN 2353 DIN EN ISO 8434-1 alle Einzelteile	DIN 2353 DIN EN ISO 8434-1 Stutzen und Mutter	DIN 3949 alle Einzelteile
System-Merkmal	kombinierte Dicht- / Haltefunktion	kombinierte Dicht- / Haltefunktion	getrennte Dicht- / Haltefunktion	getrennte Dicht- / Haltefunktionen
Anzahl der Bauteile	3	3	3	4 (6 incl. O-Ringe)
Anzahl der Leckpfade Dichtprinzip	2 metallisch	2 metallisch	2 elastomer + metallisch	2 elastomer
Anzugsweg/Kraftanzug*	360° (180° nach Vormontage)	360° (180° nach Vormontage) (30° Gesteuerte Endmontage)	360° (60° nach Vormontage)	90° bzw. 180°
Risiko für Montagefehler	groß	mittel, gering bei Gesteuerter Endmontage	gering	gering
Reparatur / Service üblich mit:	Z-R, P-R	Z-R, P-R	S-R + WD Z-R, P-R, WALRing	BO oft mit Z-R, P-R = neue Mutter

	 SN	 WFplus	 WFplus-M	 WFplus-SR
	Schweißnippel	WALFORMplus	WALFORMplus-M	WALFORMplus-SR
Normung Teile nach Norm	DIN 3865, Form A ISO 8434-4 alle Einzelteile	DIN 2353 DIN EN ISO 8434-1 Stutzen und Mutter	DIN 2353 DIN EN ISO 8434-1 Stutzen und Mutter	DIN 2353 DIN EN ISO 8434-1 Stutzen und Mutter
System-Merkmal	getrennte Dicht- / Haltefunktionen	getrennte Dicht- / Haltefunktionen	getrennte Dicht- / Haltefunktionen	getrennte Dicht- / Haltefunktionen
Anzahl der Bauteile	3 (4 incl. O-Ring)	3	2	4
Anzahl der Leckpfade Dichtprinzip	1 elastomer	1 elastomer + metallisch	1 metallisch	1 elastomer + metallisch
Anzugsweg/Kraftanzug*	120°	Festpunkt	Festpunkt	Festpunkt
Risiko für Montagefehler	mittel	sehr gering	sehr gering	sehr gering
Reparatur / Service üblich mit:	SN WF-WD / Wfplus	WFplus, WF-WD, S-R + WD, SN, Z-R, P-R	WFplus-M, P-R	WFplus-SR, S-R + WD, P-R

*siehe auch Herstellerangaben

Z-R = Zweikanten-Schneidring

P-R = Profiling

S-R / Z-R + WD = Schneidring + Weichdichtung

B = Bördel

BO = Bördel-Adapter mit O-Ring

SN = Schweißnippel

WFplus = WALFORMplus

WFplus-M = WALFORMplus-M (metallisch dichtend)

WFplus-SR = WALFORMplus-SR (mit Stützring)

Die Eaton Walterscheid Service Organisation

In jeder Situation der richtige Partner

Eaton Walterscheid bietet hohe Service-Qualität. Flexibilität und individuell gestaltete Angebote spielen dabei eine wichtige Rolle. Eaton Walterscheid-Kunden kennen ihr vertrautes Team, das ihnen mit Rat und Tat zur Seite steht – ob Unterstützung am Telefon oder Service vor Ort.



Eaton Walterscheid Service-Checks

- Qualifizierte Einweisung
- Service-Checks für Maschinen und Werkzeuge
- Reparatur und Austausch von Maschinen



Eaton Walterscheid Schulungen

- Produktschulungen und
- Montageschulungen der verschiedensten Verschraubungssysteme



Eaton Walterscheid Leasing

- Leasingangebote für alle gängigen Maschinen und Werkzeuge auf Anfrage erhältlich



Eaton Walterscheid Projekt-Beratung

- Lösungen bei kritischen Einbauverhältnissen
- Konzepte für Bereiche mit höchsten Sicherheitsanforderungen
- Antworten auf alle Fragen bei der Auswahl und Verlegung von Rohrleitungen
- Hilfe bei Probeverrohrungen
- Umfangreiche Logistik-Dienstleistungen
- Ausführliche Tests auf unseren Prüfständen



Eaton Walterscheid – Partner weltweit

Produktideen von Eaton Walterscheid haben sich erfolgreich durchgesetzt, denn Qualität kennt keine Ländergrenzen. Eaton Walterscheid Rohrverschraubungen werden in alle Länder Europas und nach Übersee exportiert. Und durch ein weltweites dichtes Vertriebsnetz mit regionalen Lägern ist eine schnelle Belieferung sichergestellt.

A



WALPRO

Metallisch dichtender Profiling in Stahl

Funktionsbeschreibung: Profiling-Rohrverschraubungen

Die WALPRO-Verschraubung gewährleistet aufgrund ihrer idealen Formgebung eine sichere und dichte Rohrverbindung.

Bei der Montage der WALPRO-Verschraubung schneidet der WALPRO-Ring mit seinen zwei Schneidkanten in das Rohr ein und erzeugt eine formschlüssige Rohrhalterung. Gleichzeitig wird durch den Konus der Überwurfmutter die profilierte Schneidringsschulter so weit radial verformt, daß eine feste Einspannung des Rohres zur Aufnahme von Biegebelastung erreicht wird.

Eine verlässliche radiale Abdichtung wird durch das Verkeilen des Ringes zwischen Rohr und Verschraubungsstutzen erzielt.

Durch ein progressiv zunehmendes Anzugsdrehmoment bei Montageende wird eine hohe Montagesicherheit gewährleistet.

Die WALPRO-Verschraubung läßt sich beliebig oft lösen und wieder montieren.

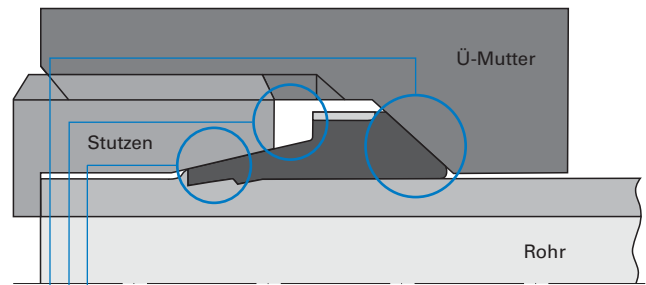
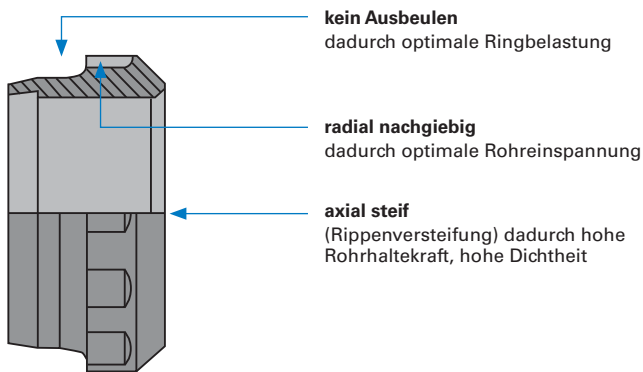
Die angegebenen Leistungen der WALPRO-Verschraubung werden nur erreicht bei ausschließlicher Verwendung von WALPRO-Originalteilen und Ausführung der Montage entsprechend der Montagevorschrift.

Computeroptimierte Rohrverbindungstechnologie

Die WALPRO-Rohrverschraubung ist eine in ihrer Gesamtheit optimierte Entwicklung, die heutigen und zukünftigen Marktforderungen entspricht. Mit Hilfe modernster Berechnungsmethoden wurde eine wesentlich höhere Leistung und eine höhere Montagesicherheit geschaffen. Dies beruht maßgeblich auf einer axial steifen Ringkonstruktion, die im Schulterbereich gezielt eine Schwächung in radialer Richtung durch eine Profilierung erhielt. Durch eine neuartige Schneidengeometrie wurde eine hohe Dichtwirkung und das Eliminieren des Nachschneidens erreicht.

Der eindeutige Nutzensvorteil für den Anwender:

- höhere Funktionssicherheit
- Reduzierung der Montagekosten
- Reduzierung der Nacharbeitskosten
- Reduzierung der Betriebskosten



optimierter Schneidenbereich

- optimierter Schneidenwinkel
- keilförmige Schneidenflanke
- Spanstauchraum
- formstabile Schneide

optimierter Mittelbereich

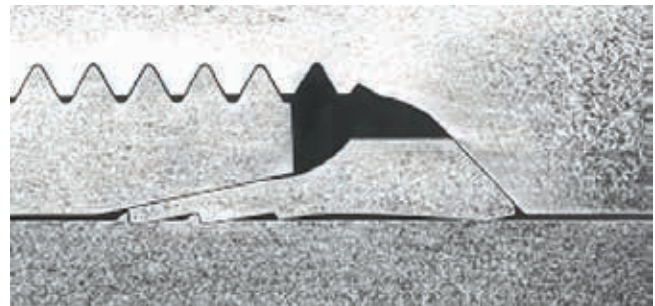
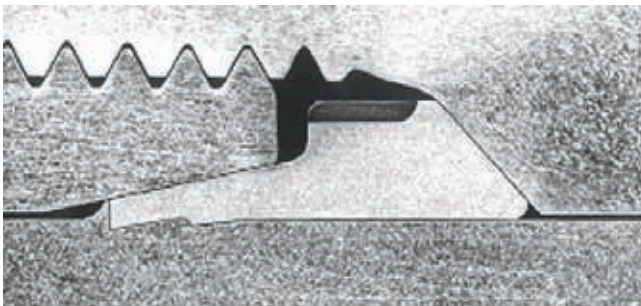
- adaptierter Mittelkonus
- Begrenzungsanschlag gegen Überanzug

optimierte Schulterpartie

- Profilform mit Versteifungseffekt
- große Auflagefläche Ring-Mutter
- Auslaufradius

Hohe Dichtheit durch ...

- 100% Formschluß im Schneidenbereich
- hohe Dichtkraft (Vorspannung)
- kein Setzen und Nachschneiden



Schnittbild Profilring

- Profilsystem: steifer Ring, kein Setzen
- Spanstauchung: kein Nachschneiden
- Freiwinkel negativ: zusätzliche Dichtzone, wesentlich höhere Dichtpressung

Schnittbild Zweischneidenring

- dünner Ringquerschnitt: Setzen der Verbindung
- partiell freiliegende Schneiden: Nachschneiden, Setzen
- Freiwinkel an der Schneide ist Null: nur stirnseitige Abdichtung für Rohr, schlechte Dichtung für die Stutzenseite

Allgemeine Informationen

Funktionsbeschreibung – Profiling-Rohrverschraubungen

A

Hohe Nenndruckstufen

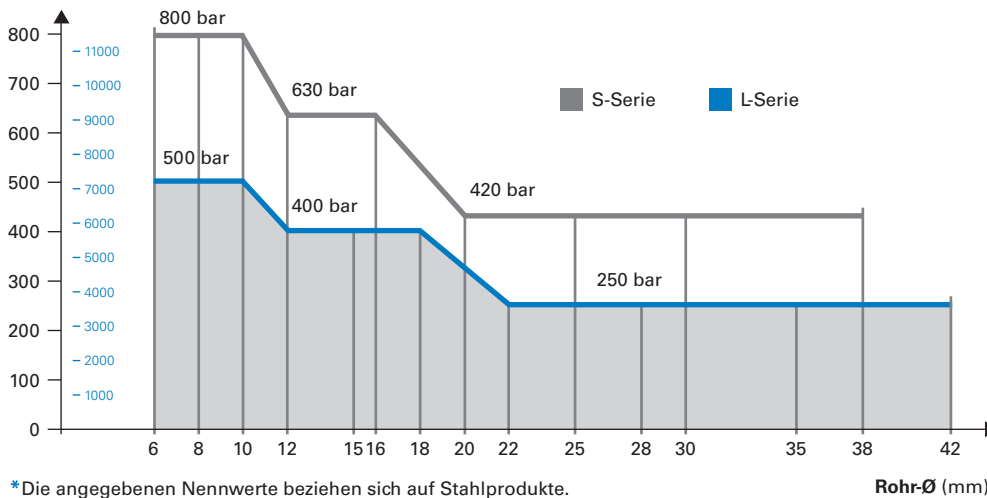
PN – Nenndruck

Der Nenndruck ist eine gebräuchliche, gerundete, auf den Druck bezogene Kennzahl. Belastungsprüfungen auf Berstdruck entsprechen mindestens dem vierfachen des Nenndruckes der Verschraubung. Belastungsprüfungen auf Druckimpuls entsprechen mindestens dem 1,33-fachen Nenndruck der Verschraubung bei einer Million Lastwechseln.

- L - Baureihe für Nenndrücke bis 500 bar
- S - Baureihe für Nenndrücke bis 800 bar
- Hohe Nenndrücke nur mit Walterscheid Originalteilen

Nenndruckstufen* WALPRO-Verschraubung

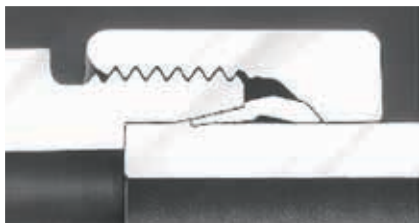
PN (bar) (psi)



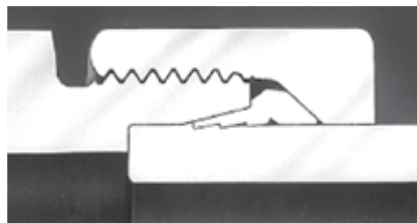
*Die angegebenen Nennwerte beziehen sich auf Stahlprodukte.

Sichere Montage durch ...

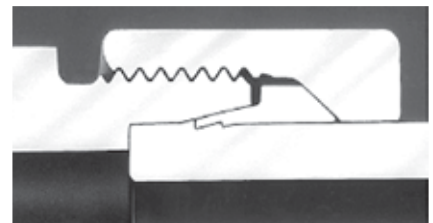
- sichere Erstmontage durch Anzugsbegrenzung
- sichere Wiederholmontage
- Kaltverfestigung und Spanstauchung im Einschnitt



Schneidring – Deformation bei Überanzug



Zweischneidenring – Deformation bei Überanzug



Profiling – Keine Deformation bei Überanzug

Hohe Dauerfestigkeit durch ...

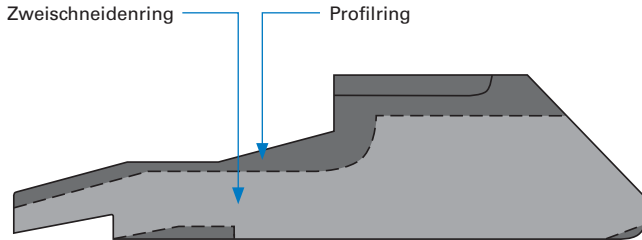
- sichere Rohralterung
- kerbfreie Rohreinspannung

Verhalten bei Überanzug von Schneidring und Profiling

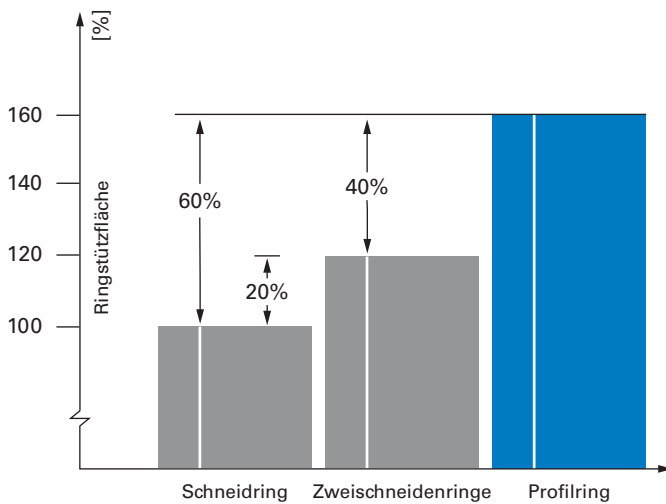
Schneidring – Zweischneidenring	Profiling
kein deutlicher Drehmomentanstieg	+ deutlicher Drehmomentanstieg
Wegverlust während der Montage durch Stauchen des Ringes	+ kein Wegverlust, kein Stauchen des Ringes
verminderte Vorspannung durch gestauchten Ring	+ hohe Vorspannung zur Aufnahme der Betriebslast. Aufgrund einer optimierten und stabilen Ringkonstruktion wird ein Stauchen vermieden
erhöhte Kerbwirkung auf das Rohr	+ keine Kerbwirkung auf das Rohr

Sichere Rohrhalterung durch ...

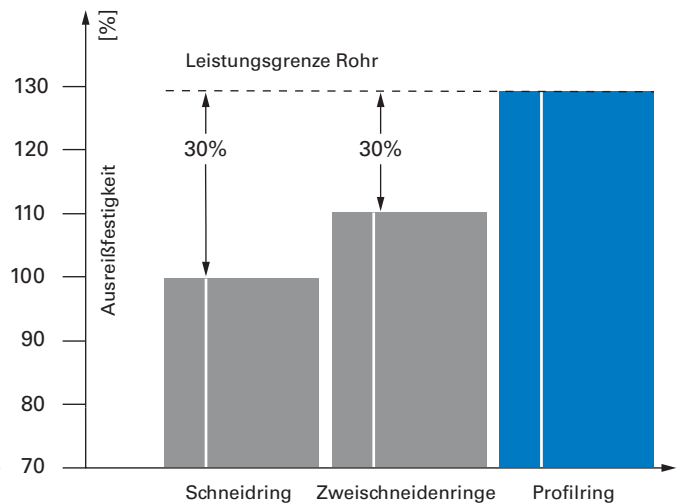
- große Ringstützfläche
- steifen Ring mit Profilform
- hohe Ausreißfestigkeit



Optimierung Ringstützfläche (Mittelwerte)

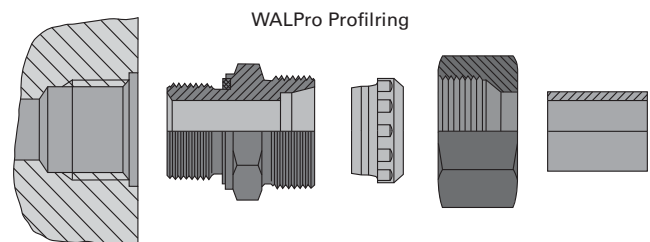


Ausreißfestigkeit von Rohrverbindungen (Mittelwerte)



Universelle Standardlösung durch ...

- Alle Verschraubungsteile entsprechen DIN 2353 / DIN EN ISO 8434-1
- Verwendbarkeit für alle üblichen Rohrwerkstoffe
- Austauschbarkeit mit Schneidring und Zweischneidenring



Verschraubungsteile entsprechend DIN 2353 / DIN EN ISO 8434-1

Zulassungen und Prüfbescheinigungen

- American Bureau of Shipping
- Bureau Veritas
- DNV-GL
- Lloyd's Register of Shipping
- Registro Italiano Navale
- Polish Register of Shipping

Allgemeine Informationen

Funktionsbeschreibung – Profilring-Rohrverschraubungen

A

Die Gesteuerte Endmontage von Profilring- Verschraubungen

Der konsequente Schritt zur „staubtrockenen“ Hydraulikanlage. Der Eaton Walterscheid-Profilring erlaubt die Anwendung einer neuartigen Montagetechnik, der Gesteuerten Endmontage. Mit der Gesteuerten Endmontage werden die in der Praxis am häufigsten auftretenden Fehler beseitigt.

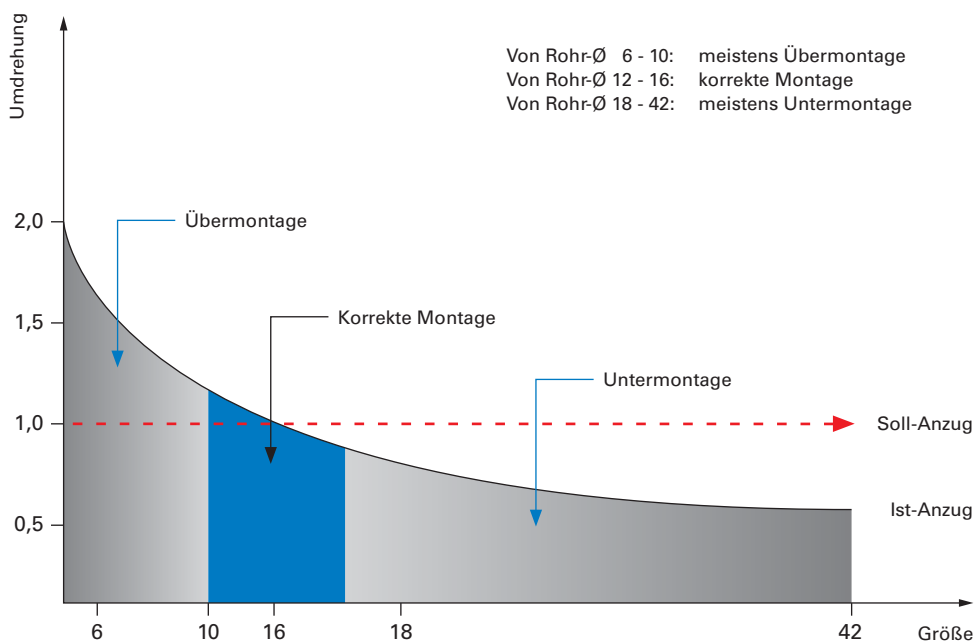
Die häufigsten Montagefehler sind:

- Fehlerhafte Vormontage
- Vergessene Fertigmontage
- Übermontage
- Untermontage

Die Folgen sind:

- Unfallgefahr
- Stillstandszeiten
- Reparaturkosten
- Leckagen
- Imageverlust

Praxistest: Soll-Ist-Vergleich bei gefühlsmäßiger Montage



Normalmontage, Fehlermöglichkeiten

Übermontage, Folgen:

Rohreinschnürung

- Schwingungsbruch

Deformation der Verschraubungsteile

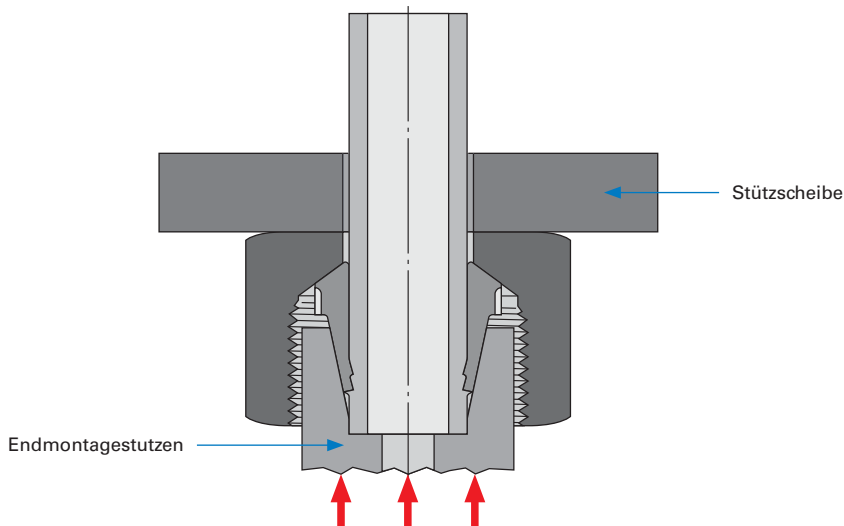
- Leckagen
- Kein Nachziehen möglich
- Bruchgefahr
- Leistungsverlust

Die Folgen sind:

Mangelhafte Einschnitttiefe

- Reduzierte Druckbelastung
- Leckagen
- Unzureichende Rohrumklammerung
- Schneidenbereich gefährdet (Schwingungsbruch)
- Biegewechselbelastung reduziert

Gesteuerte Endmontage mit Eaton Montagemaschine = 100% Ringeinschnitt

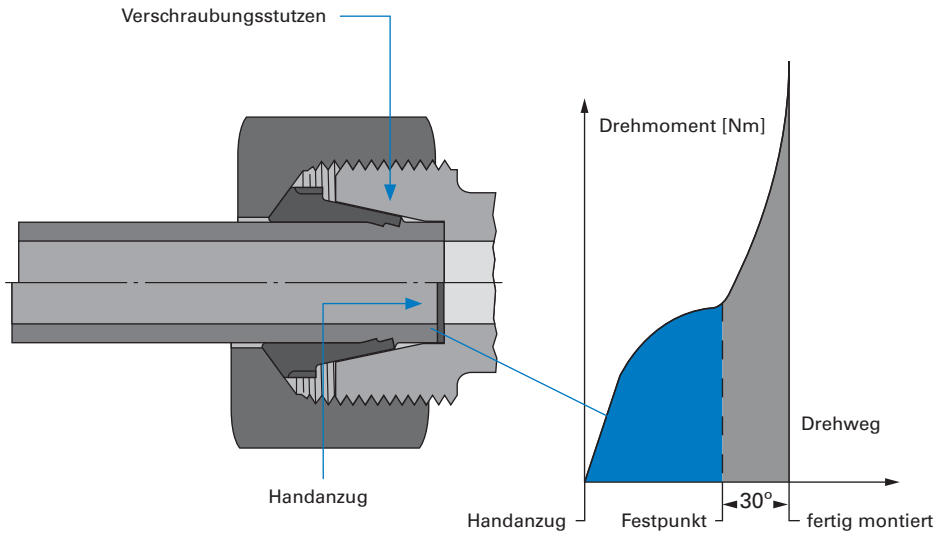


Allgemeine Informationen

Funktionsbeschreibung – Profilring-Rohrverschraubungen

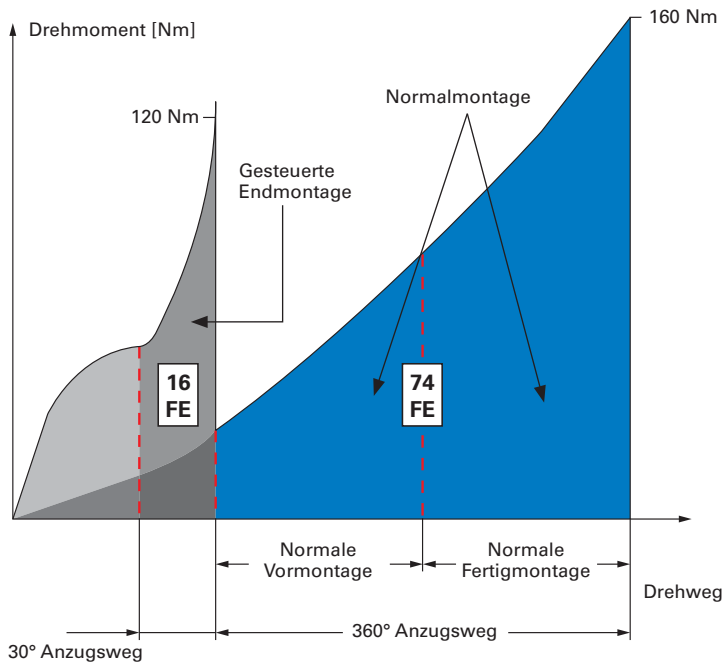
A

Gesteuerte Endmontage = 30° Anzugsweg nach Festpunkt



Festpunkt = Rohr auf Anschlag

Vergleich der Montagearten, Abmessung 16 S

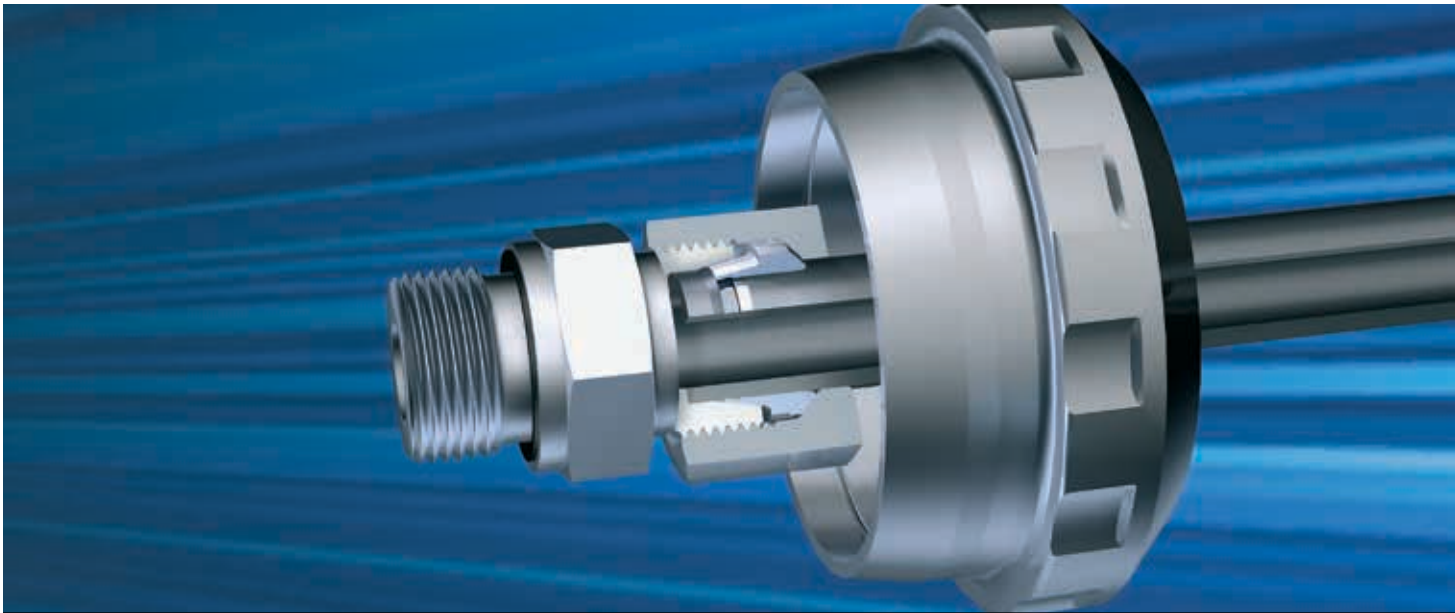


FE = Flächeneinheiten, zur Montage notwendiger Arbeit

Die wichtigsten Merkmale und Kundennutzen

- 100% Ringeinschnitt durch Montagemaschine
- Geringer Fertigmontageweg (30°), reduzierter Kraftaufwand (-30%)
- Eindeutiges Fertigmontageverhalten, steiler Drehmomentanstieg
- Bauteile gemäß DIN 2353 / DIN EN ISO 8434-1
- Montagezeit bis zu 50% reduziert
- Montagemaschine sichert gleichbleibende Qualität
- Gesteuerte Endmontage ermöglicht: Drehweg- oder Drehmomentmontage
- Montagevorteile bei engen Einbauverhältnissen
- Gravierende Einsparung der Montagekosten
- Die Gesteuerte Endmontage beseitigt Fehlerquellen und sichert die Zuverlässigkeit Ihres Produktes
- Auch für Montage auf Edelstahlrohren geeignet

A



WALPRO-X

Metallisch dichtender Profiling in Edelstahl (1.4571)

Funktionsbeschreibung Profiling-Rohrverschraubungen

Zur Sicherheit für Mensch und Umwelt: die millionenfach bewährte Eaton Walterscheid-Technik ist auch erhältlich in Edelstahl (1.4571).

Aggressive Medien und extreme Einsatzbereiche verlangen besondere Lösungen. WALPRO-X wurde speziell für den Einsatz in hochsensiblen und sicherheitsrelevanten Bereichen entwickelt – überall dort, wo es um Sicherheit und den Schutz der Umwelt geht.

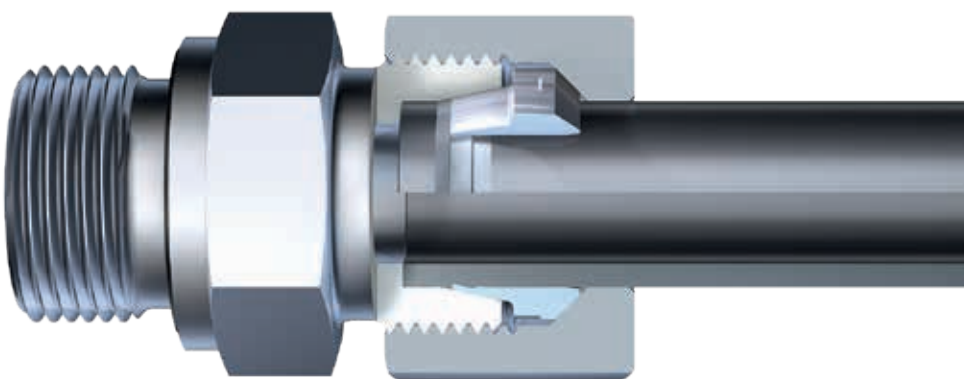
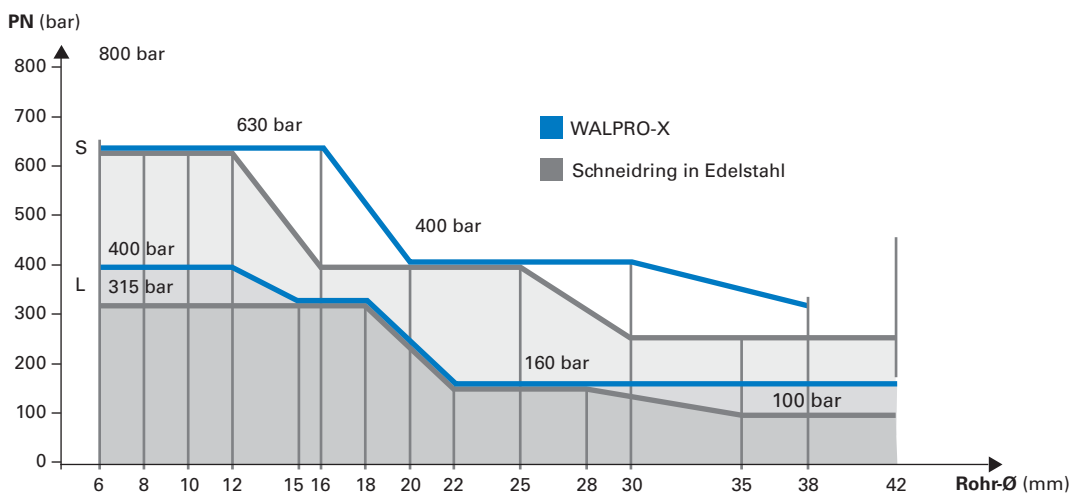
Hohe Nenndruckstufen

PN – Nenndruck

Der Nenndruck ist eine gebräuchliche, gerundete, auf den Druck bezogene Kennzahl. Belastungsprüfungen auf Berstdruck entsprechen mindestens dem vierfachen des Nenndruckes der Verschraubung. Belastungsprüfungen auf Druckimpuls entsprechen mindestens dem 1,33-fachen Nenndruck der Verschraubung bei einer Million Lastwechseln.

- L - Baureihe für Nenndrücke bis 400 bar
- S - Baureihe für Nenndrücke bis 630 bar
- Hohe Nenndrücke nur mit Walterscheid Originalteilen

Nenndruckstufen WALPRO-X-Verschraubung*



Allgemeine Informationen

Funktionsbeschreibung – Profilring-Rohrverschraubungen

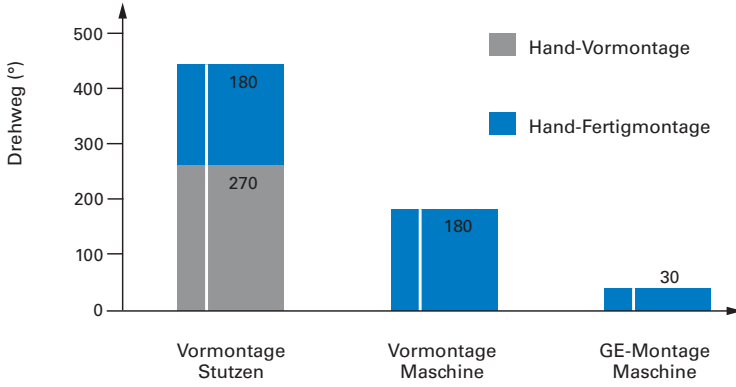
A

Revolutionäre Montagetechnik

Die maschinell gesteuerte Endmontage ist auch möglich für den Einsatz des WALPRO-X.

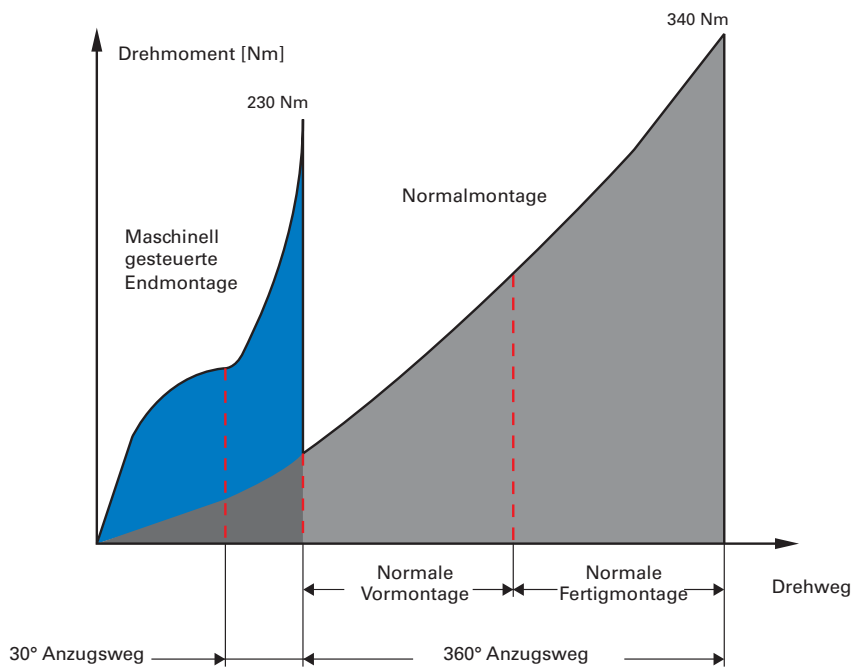
Der Anzugsweg wird auf nur 30° nach Festpunkt reduziert, bei erheblich geringerem Kraftaufwand. Dadurch verkürzt sich die Montagezeit um bis zu 50%.

Vergleich Montagewege für WALPRO-X



Vergleich der Montagearten

Abmessung 16 S

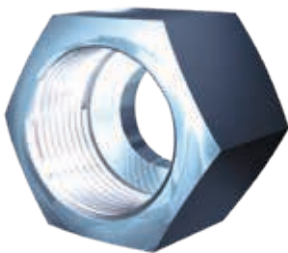
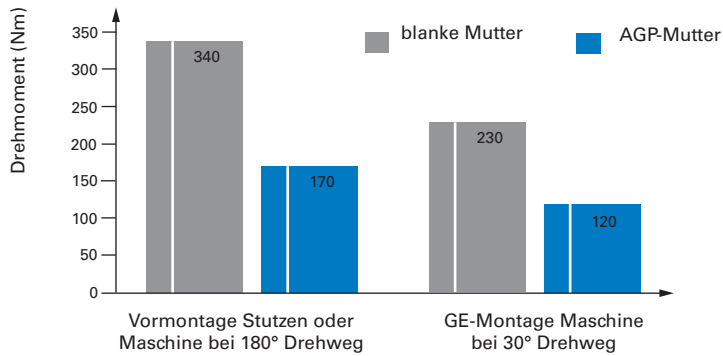


Zukunftsweisende Ausstattung

Im Gewindebereich speziell silberveredelte AG/AGP-Mutter (empfohlen ab Baugröße 15L/12S) reduzieren Montage- und Lösedrehmomente auf ein Minimum. Demontage und Wiederholmontagen werden erheblich erleichtert.

Drehmoment für Fertigmontage WALPRO-X

Abmessung 16 S



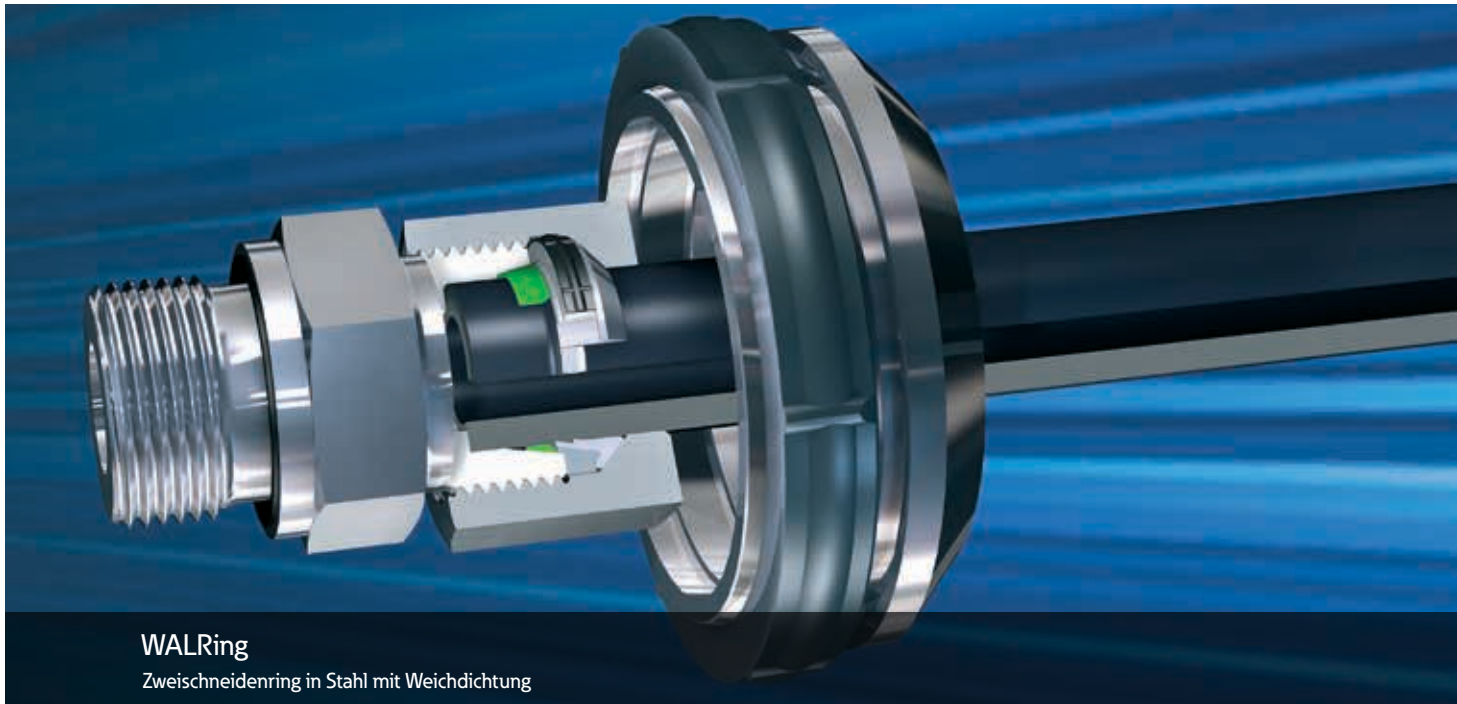
Vorteile auf einen Blick

- Einzigartige max. 400 bar Nenndruck in der L-Baureihe / Nenndruck bis max. 630 bar in der S-Baureihe
- 100%ig reproduzierbare Montageergebnisse durch Eaton Walterscheid-Endmontagemaschinen
- Speziell silberveredelte AG/AGP-Mutter
- Bauteile nach DIN 2353, DIN EN ISO 8434-1

Zulassungen und Prüfbescheinigungen

- American Bureau of Shipping
- Bureau Veritas
- DNV-GL
- Lloyd's Register of Shipping
- Registro Italiano Navale
- Polish Register of Shipping

A



WALRing

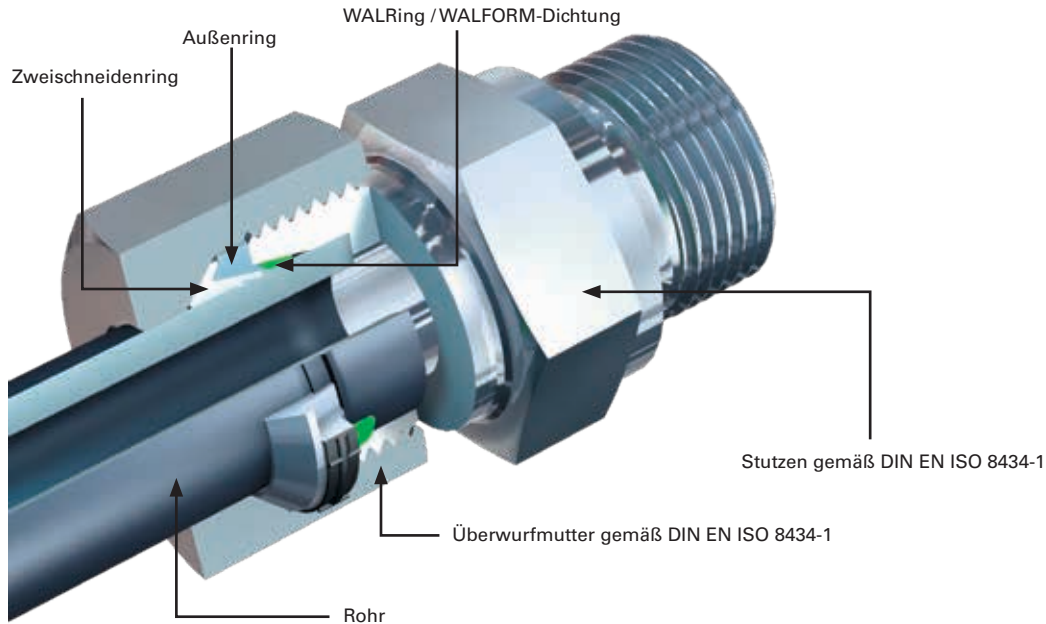
Zweischneidenring in Stahl mit Weichdichtung

Funktionsbeschreibung: WALRing-Rohrverschraubungen

Die WALRing-Verschraubung vereint alle Vorteile von Zweischneidenringen mit dem millionenfach bewährten Weichdichtungskonzept des WALFORMplus Systems und der anwenderfreundlichen Blockmontage. Die Schulterkontur stützt das Hydraulikrohr hinter den beiden Schneidkanten genau definiert ab und gewährleistet so eine dauerhafte Funktionssicherheit selbst unter hohen dynamischen Druckimpuls- und Biegewechselbelastungen. Der deutliche Kraftanstieg bei Montageende beugt Unter- und Übermontagen, die die häufigsten Fehlerursachen darstellen, sicher und zuverlässig vor. Durch die Fixierung des Außenrings ist die Montagekontrolle einfach und eindeutig.

Weichdichtendes Schneidring-System

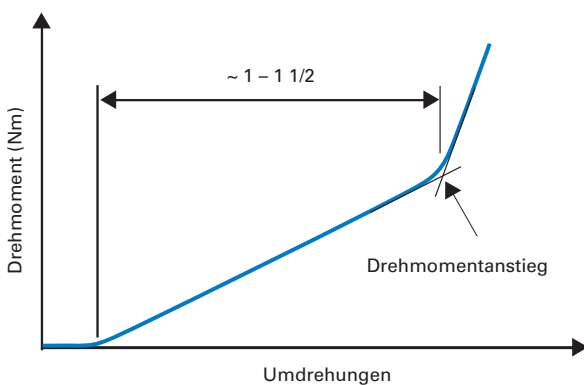
Das WALRing-System besteht aus der DIN EN ISO-Überwurfmutter mit integriertem Zweischneidenring und Außenring sowie der WALFORM-Weichdichtung (Systemmutter) und dem DIN EN ISO-Verschraubungsstutzen.



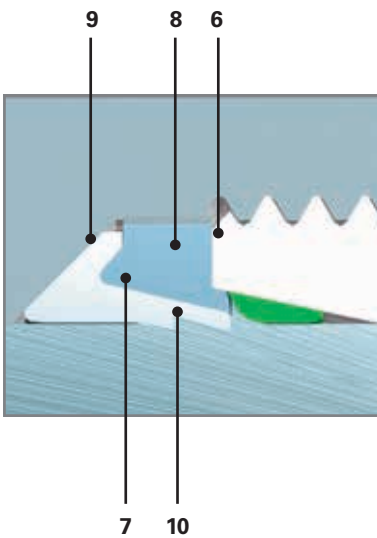
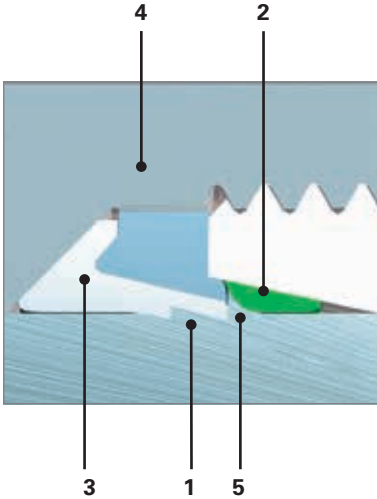
Keine Angst vor Fehlmontagen

Mit dem WALRing setzt EATON einen neuen Standard an Montage-sicherheit: Bei der Handmontage steigt der Kraftaufwand in allen Baugrößen nach einer bis eineinhalb Umdrehungen so eindeutig an, dass der Punkt der optimalen Montage ohne Zweifel erkennbar ist. Eine neue Generation der Prozesssicherheit.

Montagedrehmoment



Vorteile im Detail



1 Zwei gleichwertige Schneiden

- Durch die reduzierten Einschnitttiefen auch für besonders dünnwandige Rohre geeignet
- Höchste Berstdruck- und Druckimpulsleistung durch die Kraftverteilung auf zwei gleichwertige Schneiden

2 Millionenfach bewährte WALFORM-Dichtung

- Kostensparend und anwenderfreundlich durch einfaches Austauschen bei Beschädigung oder Wiederholungsmontage
- Keine Beschädigung bei der Vormontage, Dichtung wird erst danach aufgezo-gen
- Standardmaterial: Viton, verschiedene Dichtungswerkstoffe verfügbar (FKM, NBR, EPDM)

3 Einhaken des Zweischneidenrings in den Außenring

- Genau definierte Schulterumklammerung steigert Biege-wechselleistung
- Bei Übermontagen wird die unerwünschte Einschnürung im Schulterbereich reduziert.
- Zweischneidenring wird durch den Außenring gegen Aufweiten bei Übermontagen radial abgestützt

4 Vormontierte WALRing-Systemmutter

- Der WALRing wird als vormontierte Baugruppe geliefert: Schneidring und Außenring sind in die DIN-Überwurfmutter integriert (Systemmutter).

5 Exakter Bundaufwurf

- Nur bei korrektem Ringeinschnitt entsteht ein exakt bemessener Bundaufwurf, der den Außenring sicher auf dem Rohr hält. Das WALRing-System besitzt also ein direktes Kontrollmerkmal für den ordnungsgemäßen Einschnitt.

6 Abstützung des Außenrings in der Verschraubung

- Durch die Abstützung des Außenrings in der Verschraubung wird ein radiales Aufweiten des Außenrings verhindert, so dass höchste Nenndrücke abgesichert sind.
- Das Rohr kann sich bei der Montage nicht mitdrehen.

7 Parallele 45°-Anschlagfläche

- Aufgrund der parallelen Anschlagflächen ist das Montageende durch den sehr deutlichen Kraftanstieg sicher zu erkennen.
- Keine radiale Verschiebung möglich

8 Gehärteter Außenring

- Der Schneidring schneidet nicht in den Außenring ein.
- Weniger Toleranzeinflüsse – genauer definierter Einschnitt.

9 Große Schulterfläche

- Durch die große Schulterfläche wird das Setzen der Verbindung und somit ein unerwünschter Vorspannkraftverlust verhindert.

10 Optimierter Kegelwinkel

- Durch den optimierten Kegelwinkel entsteht der Kraftanstieg bei Montageende in allen Baugrößen nach ein bis eineinhalb Umdrehungen.

Hohe Nenndruckstufen

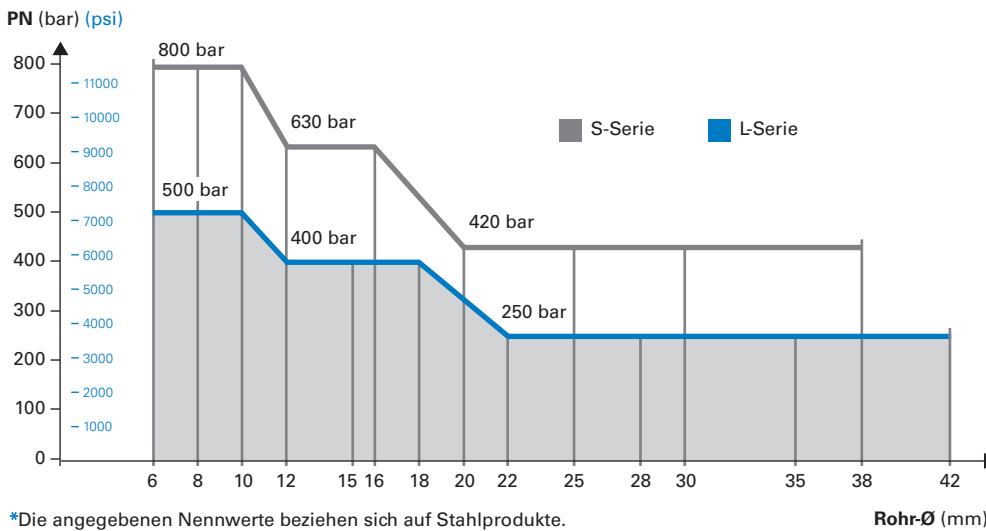
PN – Nenndruck

Der Nenndruck ist eine gebräuchliche, gerundete, auf den Druck bezogene Kennzahl.

Belastungsprüfungen auf Berstdruck entsprechen mindestens dem vierfachen des Nenndruckes der Verschraubung. Belastungsprüfungen auf Druckimpuls entsprechen mindestens dem 1,33-fachen Nenndruck der Verschraubung bei einer Million Lastwechseln.

- L - Baureihe für Nenndrücke bis 500 bar
- S - Baureihe für Nenndrücke bis 800 bar
- Hohe Nenndrücke nur mit Walterscheid Originalteilen

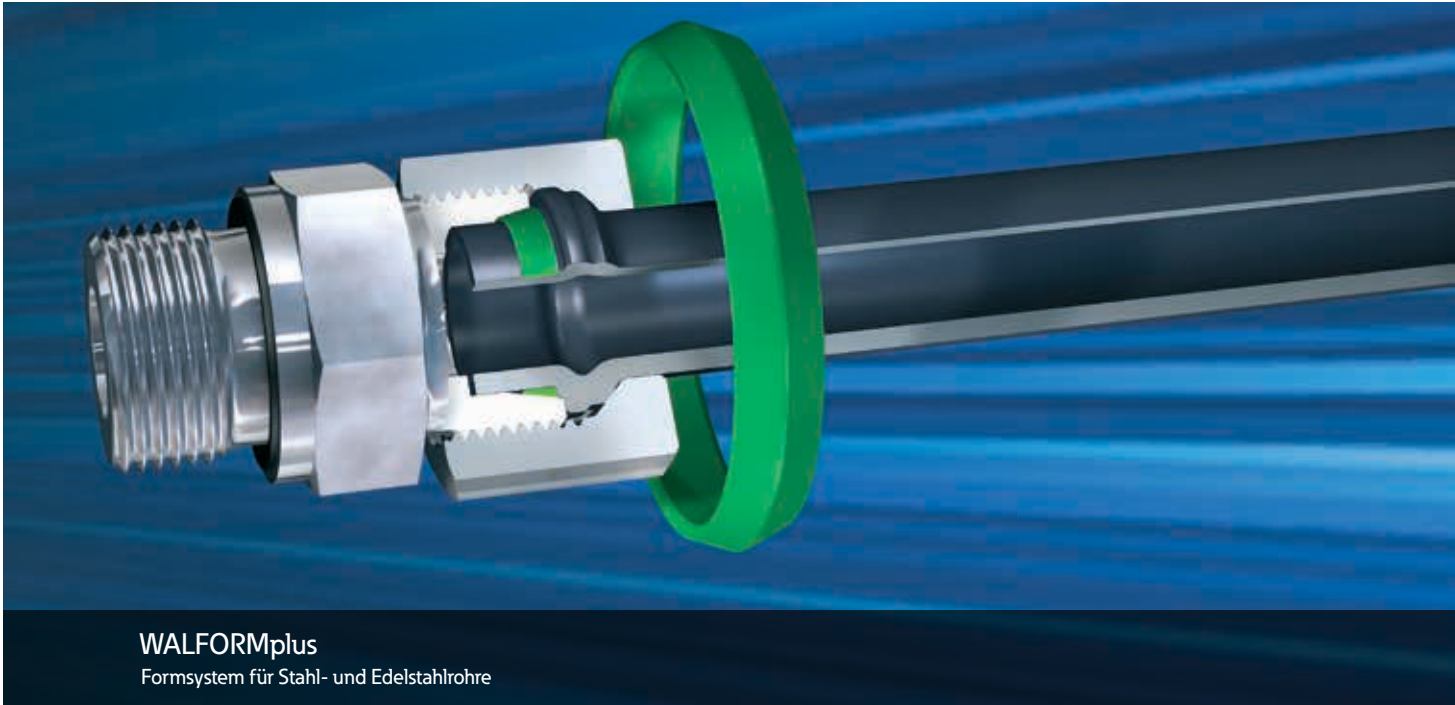
Nenndruckstufen* WALRing-Verschraubung



Zulassungen und Prüfbescheinigungen

- DNV-GL

A



Funktionsbeschreibung: WALFORMplus Rohrverschraubungen

WALFORMplus ist ein formschlüssiges Verschraubungssystem für Stahl- und Edelstahlrohre und besteht aus lediglich drei Bauelementen. Das maschinell umgeformte Rohrende wird mit einem herkömmlichen DIN/ISO-Stutzen und einer DIN/ISO-Überwurfmutter formschlüssig verschraubt. Der einzig mögliche Leckageweg wird durch einen Elastomerring abgedichtet. Charakteristisch für die plus-Baureihe ist die Stufe an der Planfläche des umgeformten Rohres, die in den 24°-Konus des Stutzens eintaucht. Dies führt zu einer deutlichen Verbesserung des Montageverhaltens und hoher Übermontagesicherheit.

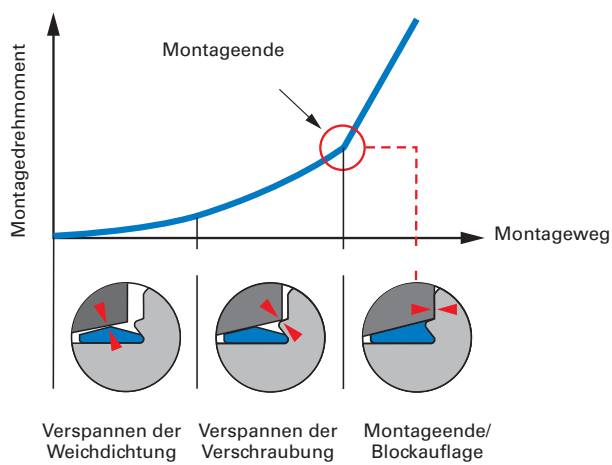
WALFORMplus garantiert aufgrund der Formschlüssigkeit sicheren Halt, selbst bei hohen dynamischen Belastungen. Die einfache, praxisgerechte Montage, die von jedermann durchführbar ist, ermöglicht eine deutliche Kostensenkung. Weitere Sparpotenziale entstehen, da Vormontage und andere Zusatzoperationen entfallen. Zusätzlich verringern sich Material- und Logistikkosten aufgrund der wenigen Bauteile.

Absolute Dichtheit

Die Abdichtung des einzig möglichen Leckagepfades erfolgt primär über die bewährte WALFORMplus-Weichdichtung und sekundär über die metallische Abdichtung zwischen patentierter WALFORMplus-Stufe und Verschraubungsstutzen.

Montagevorteile

- Deutlich spürbarer Kraftanstieg
- Deutlich geringere Anzugsdrehmomente
- Deutlich spürbarer Drehmomentanstieg
- Kurzer Montageweg
- Hohe Sicherheit gegen Übermontage
- Beliebige Wiederholmontage



Sichere Rohrhalterung

Das System gewährleistet durch den Formschluß absolute Sicherheit auch bei extremsten Belastungen. Selbst bei Unter- oder Übermontage ist eine sichere Rohrhalterung gewährleistet. Ein Herausrutschen des Rohres ist ausgeschlossen.

Allgemeine Informationen

Funktionsbeschreibung – WALFORMplus-Umformsystem

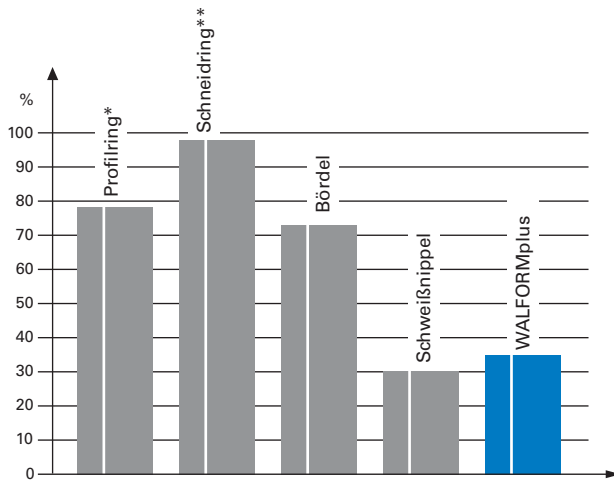
A

Ein Plus für Montagefreundlichkeit

Stark reduzierter Montageaufwand und garantiert reproduzierbare Montageergebnisse

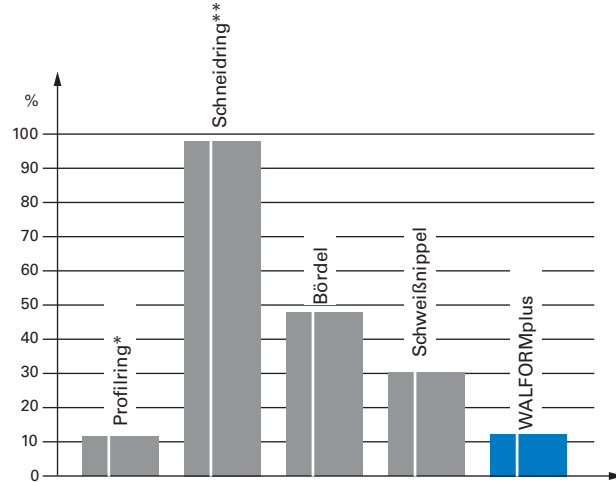
Die einzigartige WALFORMplus-Geometrie ermöglicht eine praxiserleichterte Montage, wobei das Montageende durch einen deutlich spürbaren Kraftanstieg angezeigt wird. Die zu leistende Montagearbeit beträgt, bedingt durch den geringen Montageweg sowie das niedrige Montagedrehmoment, nur einen Bruchteil herkömmlicher Rohrverschraubungssysteme. Das Suchen anderer Anhaltspunkte und das Einhalten bestimmter Montagewinkel entfällt. Optional kann die Montage auch drehmomentbezogen erfolgen.

Vergleich der erforderlichen Montagedrehmomente



*nach gesteuerter Endmontage **mit und ohne Weichdichtung

Vergleich der erforderlichen Montagewinkel



Hohe dynamische Belastbarkeit

Durch die computeroptimierte Geometrie des umgeformten Rohres erreichen wir Spitzenwerte im Bereich der dynamischen Belastungen, wie Biegewechsel- und Druckimpulsfestigkeit. Das WALFORMplus-System hat sich in der Praxis und in umfangreichen Versuchen millionenfach bewährt.

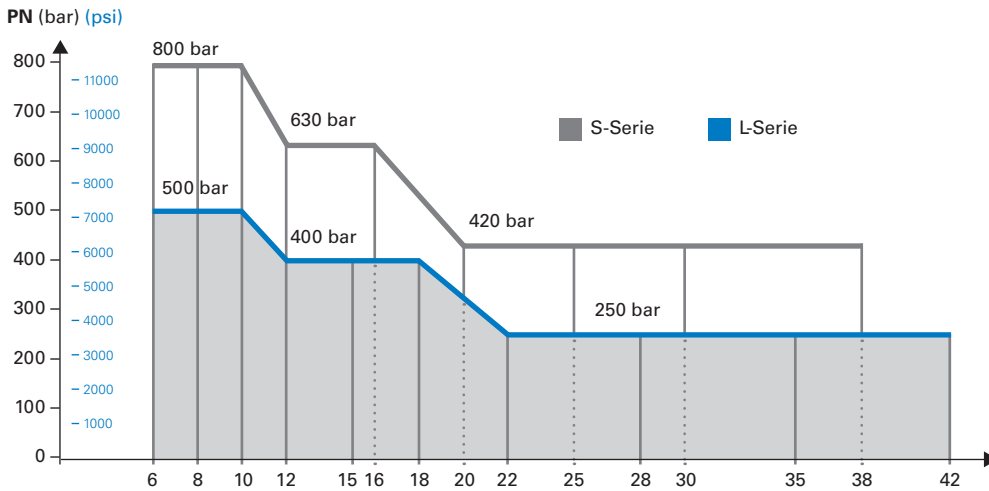
Hohe Nenndruckstufen

PN – Nenndruck

Der Nenndruck ist eine gebräuchliche, gerundete, auf den Druck bezogene Kennzahl. Belastungsprüfungen auf Berstdruck entsprechen mindestens dem vierfachen des Nenndruckes der Verschraubung. Belastungsprüfungen auf Druckimpuls entsprechen mindestens dem 1,33-fachen Nenndruck der Verschraubung bei einer Million Lastwechseln.

- L - Baureihe für Nenndrücke bis 500 bar
- S - Baureihe für Nenndrücke bis 800 bar
- Hohe Nenndrücke nur mit Walterscheid Originalteilen

Nenndruckstufen* WALFORMplus-Verschraubung



*Die angegebenen Nennwerte beziehen sich auf Stahlprodukte.

Allgemeine Informationen

Funktionsbeschreibung – WALFORMplus-Umformsystem

A

WALFORMplus-Rohrverschraubungen



Ein Plus an Wirtschaftlichkeit

- Wenige Teile (reduziert Material- und Logistikkosten)
- Preiswert
- Im Vergleich zum Schweißen keine Vor- und Nacharbeiten nötig

Ein Plus an Sicherheit durch Formschluß

- Hohe Druckfestigkeit
- Absolut dicht
- Zugelassen in Sicherheitsbereichen
- Verzeiht Montagefehler

Ein Plus an Montagefreundlichkeit

- Nur eine Trenn-/Dichtstelle
- Einfache Montage/ eindeutiges Montageende
- Kurze Montagezeiten, geringes Drehmoment
- Extrem leicht montierbar
- Deutlich geringeres Anzugsdrehmoment gegenüber allen Schneidring-Verschraubungssystemen

Zulassungen und Prüfbescheinigungen

- American Bureau of Shipping
- Bureau Veritas
- DNV-GL
- Lloyd's Register of Shipping
- Polish Register of Shipping



WALFORMplus-M

Metallisch dichtendes Formsysteem für Stahl- und Edelstahlrohre

Funktionsbeschreibung: WALFORMplus-M-Rohrverschraubung

WALFORMplus-M – die ringlose Rohrverbindung als richtungweisende Alternative

Die WALFORMplus-M ist ein formschlüssiges Verschraubungssystem für Stahl- und Edelstahlrohre und besteht lediglich aus zwei Bauteilen. Das maschinell umgeformte Rohrende wird durch einen herkömmlichen DIN/ISO-Stutzen und eine DIN/ISO-Überwurfmutter formschlüssig verschraubt. Der einzig mögliche Leckageweg wird durch den angeformten 24°-Konus des Rohres abgedichtet. Charakteristisch für diese Baureihe ist die rein metallische Abdichtung, die den Anforderungen bestimmter Anwendungsfälle besonders gerecht wird, in denen eine rein metallische Abdichtung besonders gefordert wird.

WALFORMplus-M garantiert aufgrund der Formschlüssigkeit sicheren Halt, selbst bei hohen dynamischen Belastungen. Die einfache praxisgerechte Montage, die von jedermann durchführbar ist, ermöglicht eine deutliche Kostensenkung. Weitere Sparpotentiale entstehen, da Vormontage und andere Zusatzoperationen entfallen. Zusätzlich verringern sich Material- und Logistikkosten aufgrund der wenigen Bauteile.

Allgemeine Informationen

Funktionsbeschreibung – WALFORMplus-M-Umformsystem

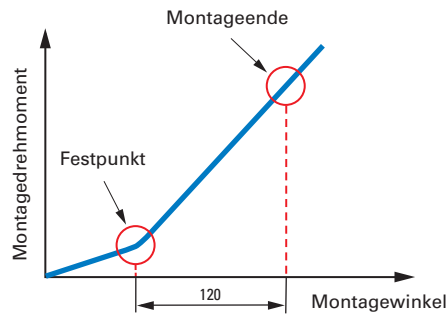
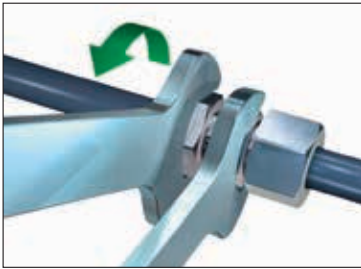
A

Absolute Dichtheit

Die Abdichtung des einzig möglichen Leckagepfades erfolgt metallisch zwischen der WALFORMplus-M-Kontur und des 24° Innenkegels des Verschraubungsstutzens.

Montagevorteile

- Geringe Anzugsdrehmomente
- Kurzer Montageweg
- Spürbarer Drehmomentanstieg
- Sicherheit gegenüber Übermontage
- Beliebige Wiederholmontage



Sichere Rohrhalterung

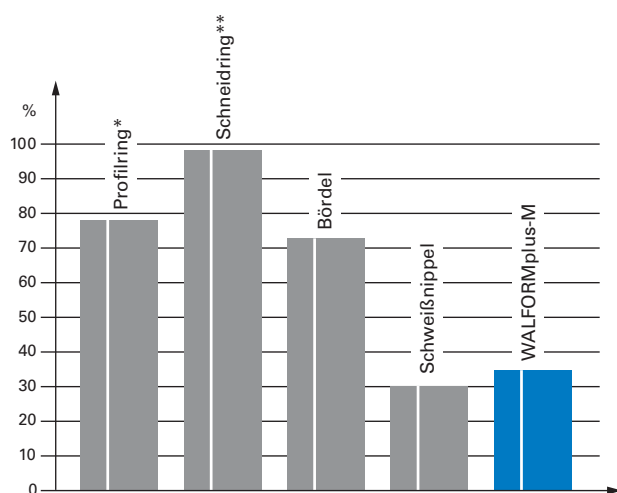
Das System gewährleistet durch den Formschluß absolute Sicherheit auch bei extremsten Belastungen. Selbst bei Unter- oder Übermontage ist eine sichere Rohrhalterung gewährleistet. Herausrutschen des Rohres ist ausgeschlossen.

Montagefreundlichkeit

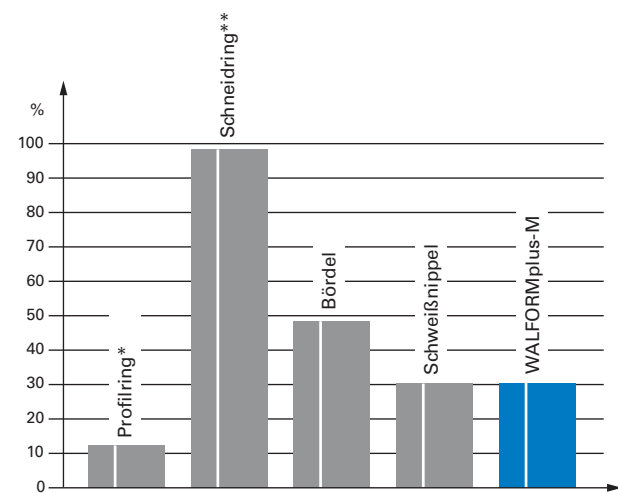
Stark reduzierter Montageaufwand und garantiert reproduzierbare Montageergebnisse

Die einzigartige WALFORMplus-M-Geometrie ermöglicht eine praxisgerechte Montage mit einer Sicherheit gegenüber Überanzug.

Vergleich der erforderlichen Montagedrehmomente



Vergleich der erforderlichen Montagewinkel



*nach gesteuerter Endmontage **mit und ohne Weichdichtung

Hohe dynamische Belastbarkeit

Durch die WALFORMplus-M-Geometrie des umgeformten Rohres werden Höchstwerte im Bereich der dynamischen Belastungen, wie Biegewechsel- und Druckimpulsfestigkeit erreicht. Das robuste WALFORMplus-M-System hat sich in der Praxis und in umfangreichen Versuchen bestens bewährt.

Hohe Nenndruckstufen

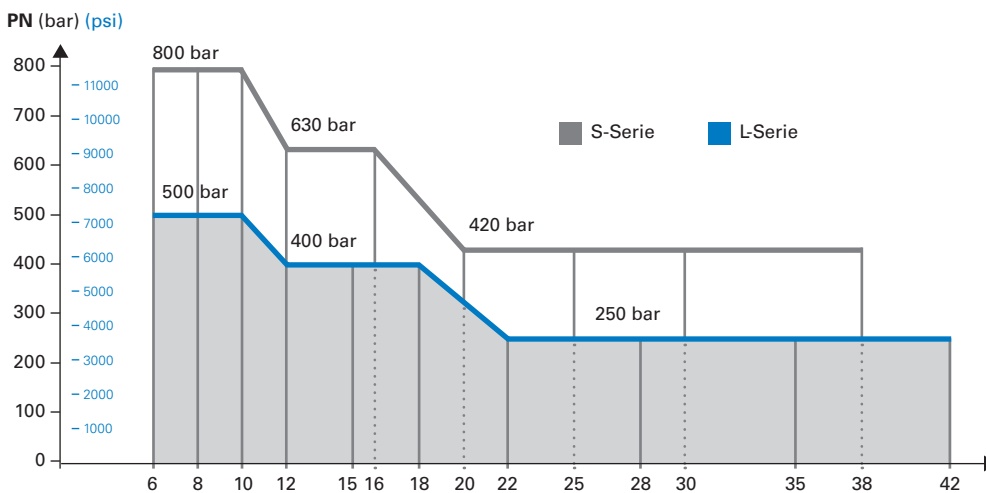
PN – Nenndruck

Der Nenndruck ist eine gebräuchliche, gerundete, auf den Druck bezogene Kennzahl.

Belastungsprüfungen auf Berstdruck entsprechen mindestens dem vierfachen des Nenndruckes der Verschraubung. Belastungsprüfungen auf Druckimpuls entsprechen mindestens dem 1,33-fachen Nenndruck der Verschraubung bei einer Million Lastwechseln.

- L - Baureihe für Nenndrücke bis 500 bar
- S - Baureihe für Nenndrücke bis 800 bar
- Hohe Nenndrücke nur mit Walterscheid Originalteilen

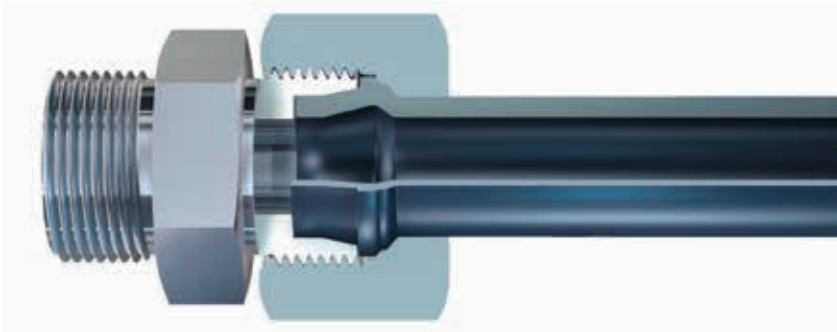
Nenndruckstufen WALFORMplus-M-Verschraubung*



*Die angegebenen Nennwerte beziehen sich auf Stahlprodukte.

A

WALFORMplus-M-Rohrverschraubungen



Hohe Wirtschaftlichkeit

- Nur 2 Bauteile (reduzierte Material- und Logistikkosten)
- Sehr preiswert
- Im Vergleich zum Schweißen keine Vor- und Nacharbeiten notwendig

Hohe Sicherheit durch Formschluß und metallische Abdichtung

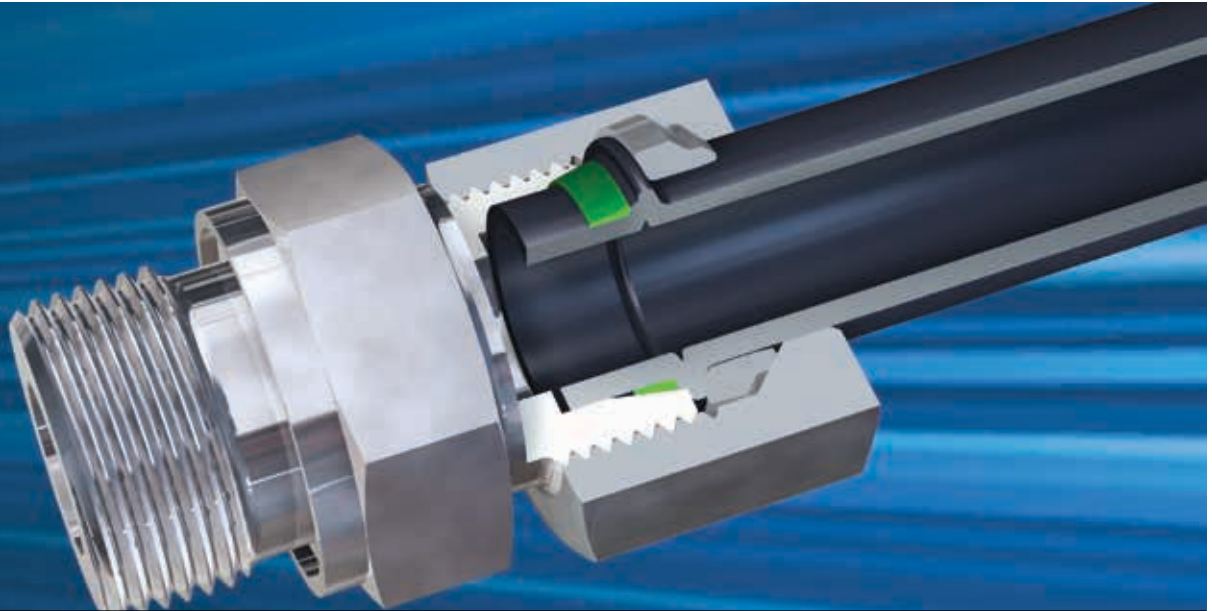
- Robust, metallische Abdichtung
- Absolut dicht
- Zugelassen in Sicherheitsbereichen
- Keine Einflüsse durch eine elastomere Dichtung

Sehr montagefreundlich

- Nur eine Trenn-/Dichtstelle
- Kurze Montagezeiten, geringes Drehmoment
- Extrem leicht montierbar
- Deutlich geringeres Anzugsdrehmoment gegenüber allen Schneidring-Verschraubungssystemen

Zulassungen und Prüfbescheinigungen

- American Bureau of Shipping
- DNV-GL
- Lloyd's Register of Shipping
- Polish Register of Shipping



WALFORMplus-SR

Formsystem für dünnwandige Stahlrohre

Funktionsbeschreibung: WALFORMplus-SR-Rohrverschraubungen

WALFORMplus-SR – die bevorzugte Verbindung für dünnwandige Rohre

WALFORMplus-SR ist ein formschlüssiges Verschraubungssystem für Stahl- für dünnwandige Stahlrohre. Das maschinell umgeformte Rohrende wird, mit Hilfe eines zusätzlichen Stützrings, einem herkömmlichen DIN/ISO Stutzen und einer DIN/ISO-Überwurfmutter formschlüssig verschraubt. Der einzig mögliche Leckageweg wird durch einen Elastomerring abgedichtet. Charakteristisch für diese Baureihe ist der zusätzliche Stützring, der die Anwendung des bewährten WALFORMplus-Systems auch auf dünnwandige Rohre ermöglicht.

WALFORMplus-SR garantiert aufgrund der Formschlüssigkeit sicheren Halt und durch den zusätzlichen Stützring einen höheren Widerstand gegenüber dynamischen Belastungen.

Allgemeine Informationen

Funktionsbeschreibung – WALFORMplus-SR-Umformsystem

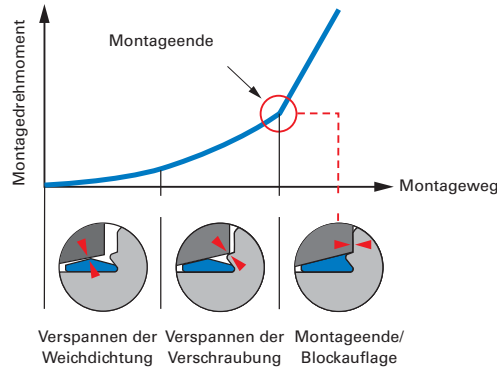
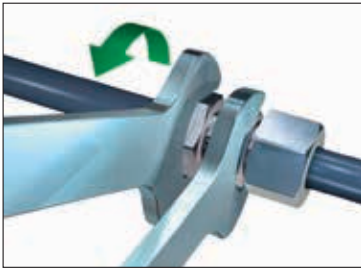
A

Absolute Dichtheit

Die Abdichtung des einzig möglichen Leckagepfades erfolgt primär über die bewährte WALFORMplus-Weichdichtung und sekundär über die metallische Abdichtung zwischen patentierter WALFORMplus-Stufe und Verschraubungsstutzen.

Montagevorteile

- Deutlich spürbarer Kraftanstieg
- Deutlich geringere Anzugsdrehmomente
- Deutlich spürbarer Drehmomentanstieg
- Kurzer Montageweg
- Hohe Sicherheit gegen Übermontage Beliebige Wiederholmontage



Sichere Rohrhalterung

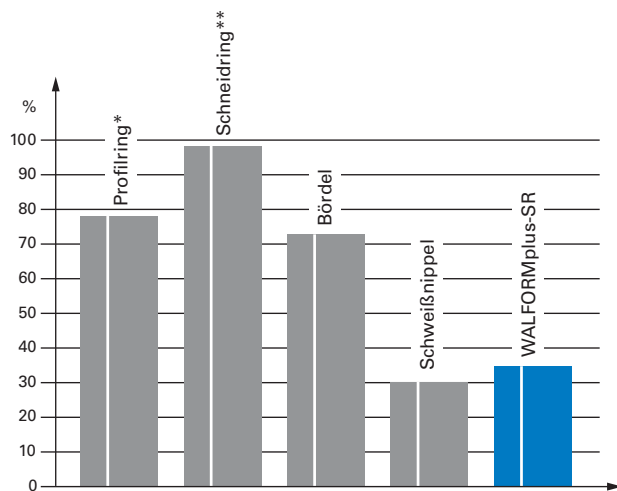
Das System gewährleistet durch den Formschluß absolute Sicherheit auch bei extremsten Belastungen. Selbst bei Unter- oder Übermontage ist eine sichere Rohrhalterung gewährleistet. Herausrutschen des Rohres ist ausgeschlossen.

Montagefreundlichkeit

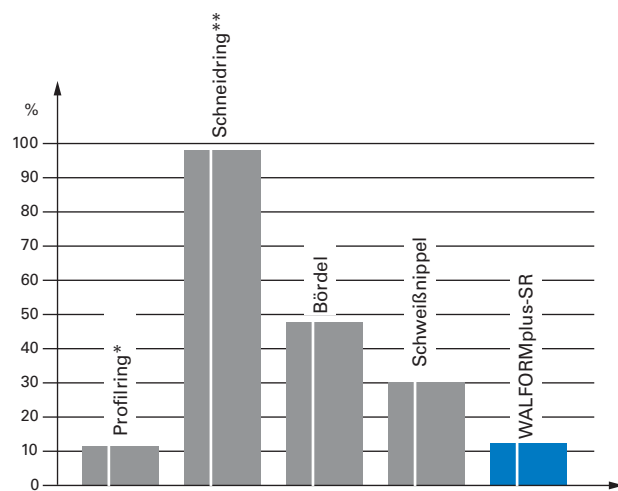
Stark reduzierter Montageaufwand und garantiert reproduzierbare Montageergebnisse

Die einzigartige WALFORMplus-SR-Geometrie ermöglicht eine praxisgerechte Montage, wobei das Montageende durch einen deutlich spürbaren Kraftanstieg angezeigt wird. Die zu leistende Montagearbeit beträgt, bedingt durch den geringen Montageweg sowie das niedrige Montagedrehmoment, nur einen Bruchteil herkömmlicher Rohrverschraubungssysteme. Das Suchen anderer Anhaltspunkte und das Einhalten bestimmter Montagewinkel entfällt. Optional kann die Montage auch drehmomentbezogen erfolgen.

Vergleich der erforderlichen Montagedrehmomente



Vergleich der erforderlichen Montagedrehwinkel



*nach gesteuerter Endmontage **mit und ohne Weichdichtung

Hohe dynamische Belastbarkeit

Durch die WALFORMplus-SR-Geometrie des umgeformten Rohres werden Höchstwerte im Bereich der dynamischen Belastungen, wie Biegewechsel- und Druckimpulsfestigkeit erreicht. Das robuste WALFORMplus-SR-System hat sich in der Praxis und in umfangreichen Versuchen bestens bewährt.

Hohe Nenndruckstufen

PN – Nenndruck

Der Nenndruck ist eine gebräuchliche, gerundete, auf den Druck bezogene Kennzahl.

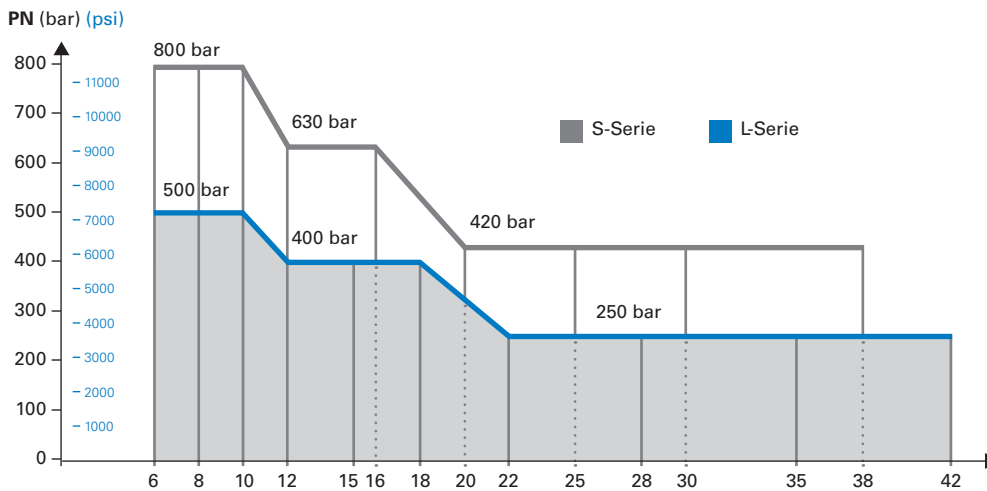
Belastungsprüfungen auf Berstdruck entsprechen mindestens dem vierfachen des Nenndruckes der

Verschraubung. Belastungsprüfungen auf Druckimpuls entsprechen mindestens dem 1,33-fachen

Nenndruck der Verschraubung bei einer Million Lastwechseln.

- L - Baureihe für Nenndrücke bis 500 bar
- S - Baureihe für Nenndrücke bis 800 bar
- Hohe Nenndrücke nur mit Walterscheid Originalteilen

Nenndruckstufen* WALFORMplus-SR-Verschraubung



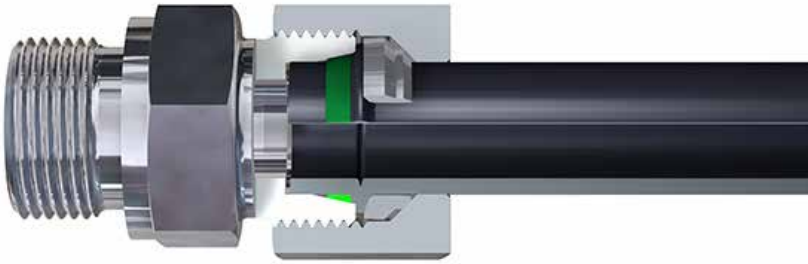
*Die angegebenen Nennwerte beziehen sich auf Stahlprodukte.

Allgemeine Informationen

Funktionsbeschreibung – WALFORMplus-SR-Umformsystem

A

WALFORMplus-SR Rohrverschraubungen



Hohe Wirtschaftlichkeit

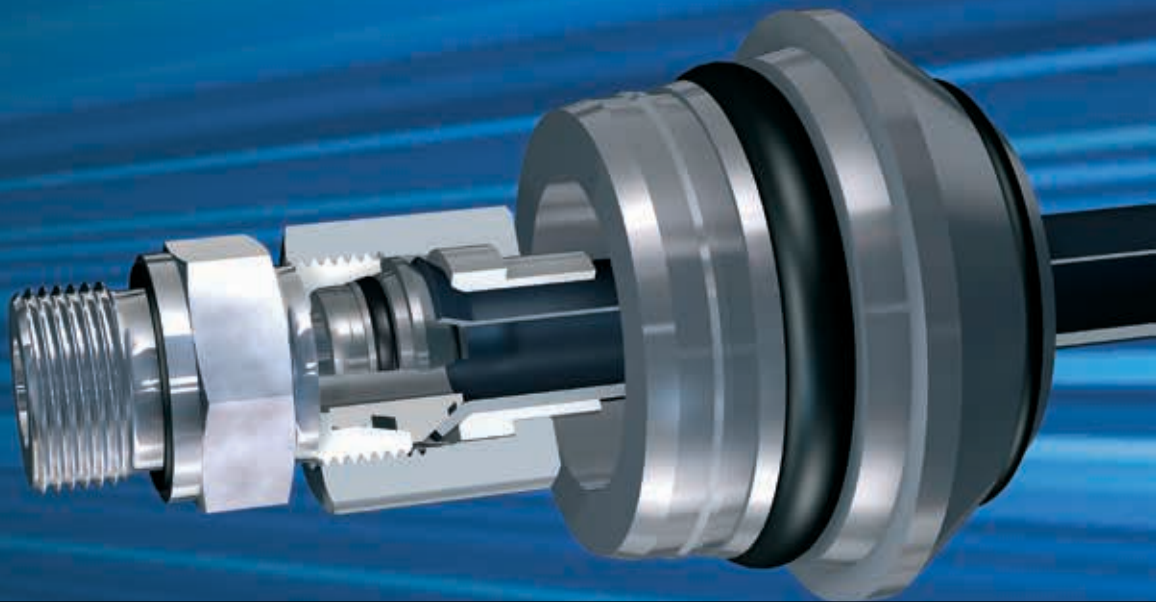
- Ermöglicht die Übertragung des WALFORMplus-Systems auf dünnwandige Rohre
- Preiswert
- Im Vergleich zum Schweißen keine Vor- und Nacharbeiten notwendig

Ein Plus an Sicherheit durch Formschluß

- Hohe Druckfestigkeit
- Absolut dicht
- Zugelassen in Sicherheitsbereichen
- Verzeiht Montagefehler

Sehr montagefreundlich

- Nur eine Trenn-/Dichtstelle
- Kurze Montagezeiten, geringes Drehmoment
- Extrem leicht montierbar
- Deutlich geringeres Anzugsdrehmoment gegenüber allen Schneidring-Verschraubungssystemen
- Einfache Montage / eindeutiges Montageende



37° Bördelverschraubungen

in Stahl- und Edelstahl (1.4571)

Funktionsbeschreibung: 37° Bördelverschraubungen

Das vierteilige Eaton Walterscheid Bördel-Verschraubungssystem ermöglicht aufgrund einer idealen Formgebung den sicheren und dichten Anschluß gebördelter Rohre an genormte Verschraubungsstutzen nach DIN2353 / ISO 8434-1.

Die Bauteile der Verschraubung sind:

- Verschraubungsstutzen nach DIN2353 / ISO 8434-1
- Zwischenring mit 2 elastomeren Abdichtungen und Verliersicherung
- Druckring
- Bördel-Überwurfmutter

Das zentrale Bauelement – der Zwischenring – bildet den Übergang vom 24°-Konus des Verschraubungsstutzens zum 37°-Bördelanschluß nach SAE. Die Abdichtung zum Stutzenkonus sowie zum Bördelanschluß erfolgt durch zwei O-Ringe. Damit wird, auch bei Druckimpulsbelastung, eine hohe Dichtwirkung gewährleistet. Beim Anzug der Überwurfmutter wird der Zwischenring unter Verformung der Verliersicherung in den Verschraubungskonus gedrückt, bis der Bund am Zwischenring zur Anlage kommt und den weiteren Vorschub begrenzt. Ein schädliches Aufweiten des Verschraubungsstutzens wird vermieden. Nach dem Anzug ist der Zwischenring unverlierbar mit dem Verschraubungsstutzen verbunden. Für den Monteur bedeutet dies eine entscheidende Arbeitshilfe bei der Wiederholmontage. Die Verschraubung läßt sich beliebig oft lösen und wieder montieren. Der Druckring bewirkt eine sichere und kerbfreie Rohreinspannung und gewährleistet dadurch eine hohe Dauerfestigkeit.

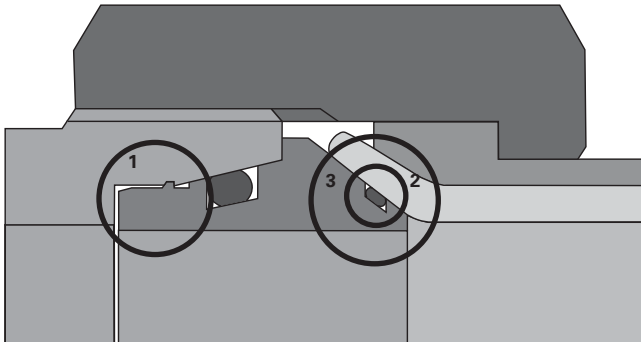
Allgemeine Informationen

Funktionsbeschreibung – 37° Bördelverschraubungen

A

Computeroptimierte Bördel-Technologie

Die Eaton Walterscheid 37° Bördel-Rohrverschraubung ist eine in ihrer Gesamtheit optimierte Entwicklung, die heutigen und zukünftigen Marktforderungen entspricht. Mit Hilfe modernster Berechnungsverfahren wurde eine hohe Leistung und Montagesicherheit geschaffen. Dies beruht maßgeblich auf einer optimierten Teilegeometrie. Durch zwei elastomere Dichtungen wird eine hohe Dichtwirkung erzielt. Eine Verliersicherung am Zwischenring bewirkt eine sichere Handhabung.



1 Verliersicherung am Zwischenring

2 Zusätzliche elastomere Dichtung

3 Optimierte Teilegeometrie

- große Bördeltulpe
- adaptierter Druckring
- kerbfreie Rohreinspannung

Zwischenring mit zwei elastomeren Dichtungen



Hohe Feindichtheit durch ...

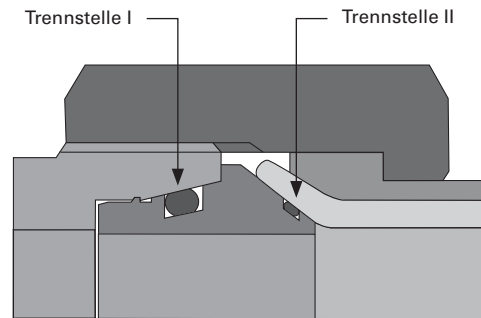
- elastomere Abdichtung für beide Trennstellen
- kein Setzen der Verbindung

Elastomere Abdichtung für beide Trennstellen

- Trennstelle I:
Verschraubungsstutzen – Zwischenring
- Trennstelle II:
Zwischenring – Rohr

Kein Setzen der Verbindung

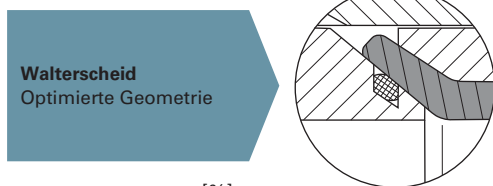
- durch Formschluß
Zwischenring – Verschraubungsstutzen
- durch Formschluß
Druckring – Rohr



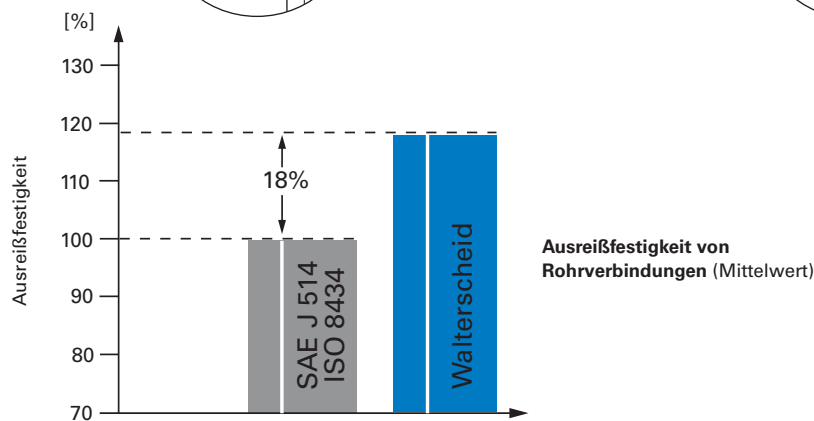
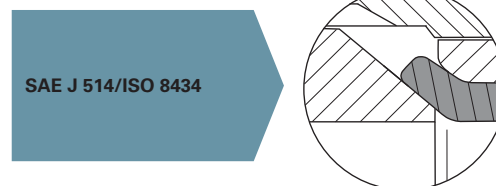
Sichere Rohralterung durch ...

- große Bördeltulpe und adaptierten Druckring
- hohe Ausreißfestigkeit
- keine Gefahr des Ausreißens bei Unteranzug

Eaton Walterscheid-Ausführung



SAE-Ausführung



Allgemeine Informationen

Funktionsbeschreibung – 37° Bördelverschraubungen

A

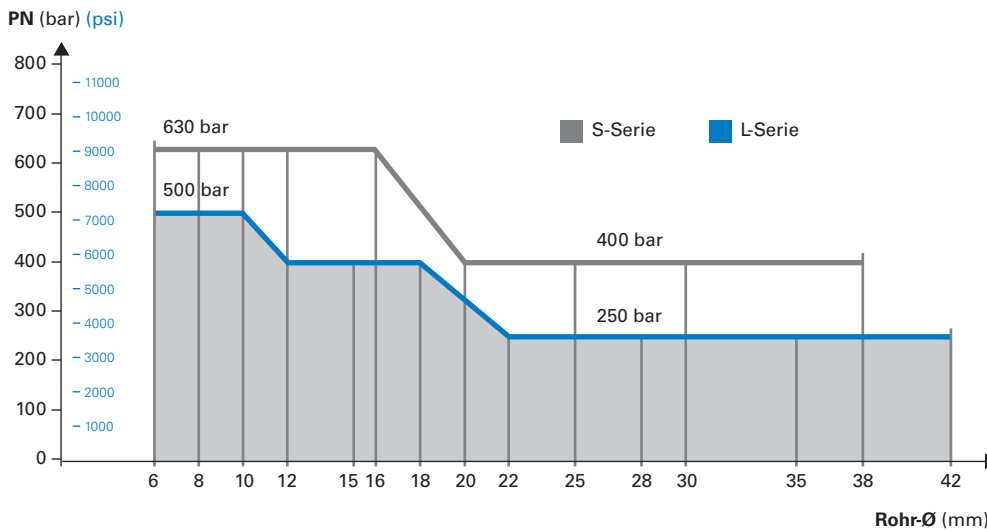
Hohe Nenndruckstufen

PN – Nenndruck

Der Nenndruck ist eine gebräuchliche, gerundete, auf den Druck bezogene Kennzahl. Belastungsprüfungen auf Berstdruck entsprechen mindestens dem vierfachen des Nenndruckes der Verschraubung. Belastungsprüfungen auf Druckimpuls entsprechen mindestens dem 1,33-fachen Nenndruck der Verschraubung bei einer Million Lastwechseln.

- L - Baureihe für Nenndrücke bis 500 bar
- S - Baureihe für Nenndrücke bis 630 bar
- Hohe Nenndrücke nur mit Walterscheid Originalteilen

Nenndruckstufen 37° Bördelverschraubung*

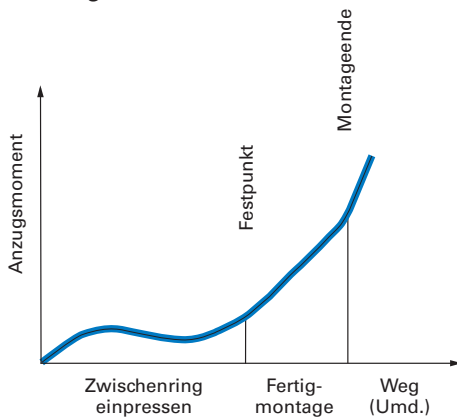


*Die angegebenen Nennwerte beziehen sich auf Stahlprodukte.

Sichere Montage durch ...

- spürbaren Drehmomentanstieg in der Erstmontage
- Verliersicherung des Zwischenringes für sichere Wiederholmontage

Anzugsdrehmomentverlauf



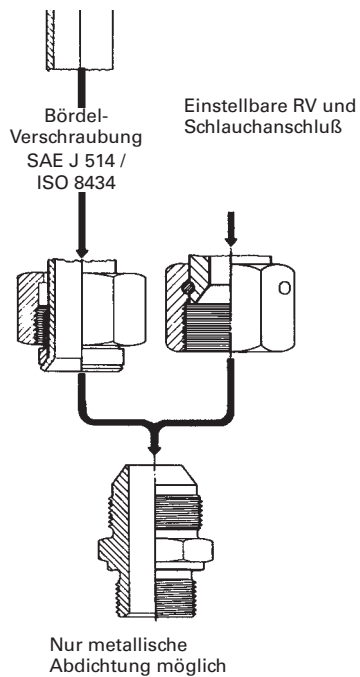
Hohe Dauerfestigkeit durch ...

- sichere Rohreinspannung
- kerbfreie Rohreinspannung

Standardlösung durch ...

- Verwendung von Verschraubungsstützen entsprechend DIN 2353 / ISO 8434-1

Anschluß nach SAE J 514/ISO 8434



Eaton Walterscheid-Bördel-Verschraubung (DIN 3949) im Vergleich zur Bördelverschraubung nach SAE J 514/ISO 8434

Durch die Verwendung des Verschraubungsstutzens entsprechend DIN 2353 ist eine größere Rohrbördelung als bei dem Bördelsystem SAE J 514/ ISO 8434 möglich. Hierdurch wird die Verwendung von größeren Rohrwandstärken und die elastomere Abdichtung rohrrseitig ermöglicht.

Die Eaton Walterscheid Bördel-Rohrverschraubung harmoniert außerdem mit der L- und S-Baureihe mit den allgemein verwendeten Anschlußarten Schneidring/ Profilring, Schweißnippel und Dichtkegel mit O-Ring an Rohrverschraubungen und Schlauchanschlüssen. Eine einheitliche Lagerhaltung der Stutzen, Schläuche und Dichtkegel wird hierdurch gewährleistet.

Das Bördelsystem SAE J 514/ ISO 8434 erfordert separate Stutzen und Schlauchanschlüsse.

Zulassungen und Prüfbescheinigungen

- American Bureau of Shipping
- Bureau Veritas
- DNV-GL
- Lloyd's Register of Shipping

A



Bördelflansche 37°
in Stahl

Funktionsbeschreibung: 37° Bördelflansche

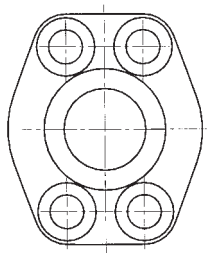
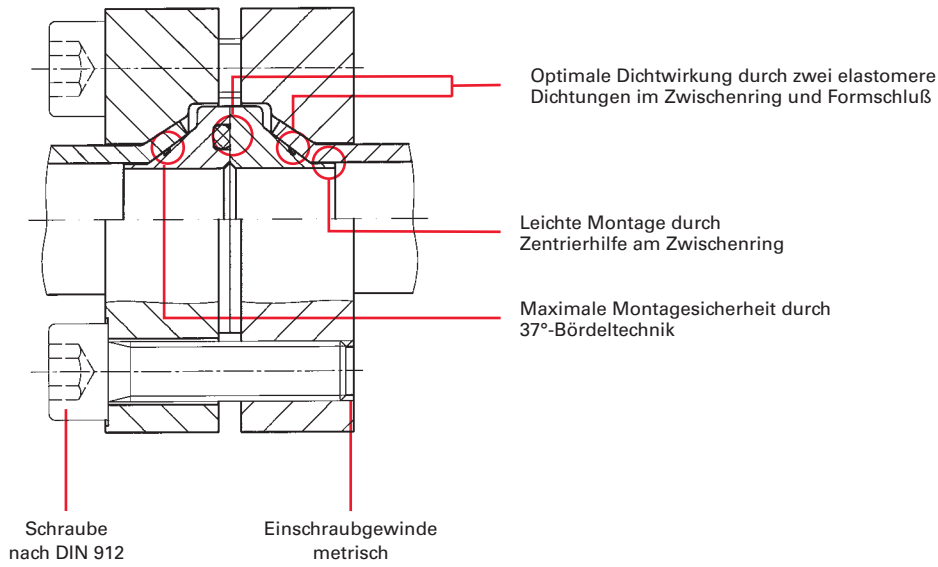
nach SAE J518/ISO 6162

„SAE 37°“ ist eine Bördelflansch-Produktreihe als kostengünstige Alternative zu Rohrverbindungen, die früher geschweißt werden mußten.

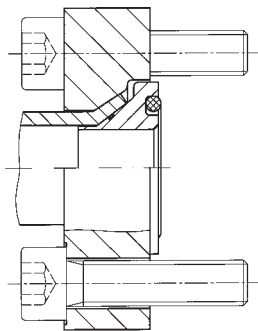
Kein Anheften, kein Schweißen, kein Beizen und eine drastische Senkung der Investition für erforderliche Fertigungsanlagen!

Und zum Bördeln ab 16 mm bietet Eaton Walterscheid elektronisch gesteuerte Umformmaschinen. Das sichert die rationelle Produktion bei hoher und gleichbleibender Qualität – sowohl stationär als auch vor Ort.

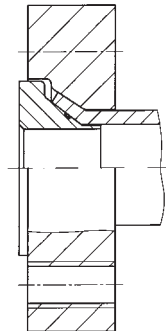
Verbinden ohne Schweißen



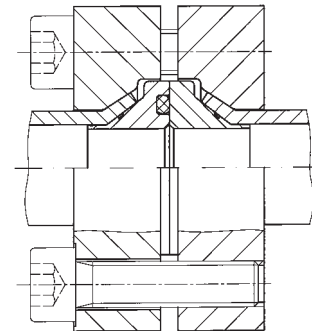
Die äußeren Abmessungen, der Abstand der Bohrungen zueinander (Lochbild) und die Anschlußmaße der Flansche entsprechen der SAE J 518 und der ISO 6162:1994 (E).



BO-FK
Flansch komplett



BO-FGK
Flansch Gegenstück komplett



BO-FVK
Flansch Verbinder komplett

Allgemeine Informationen

Funktionsbeschreibung – Eaton Walterscheid ABF-Fett (Anti-Block-Fett)

A

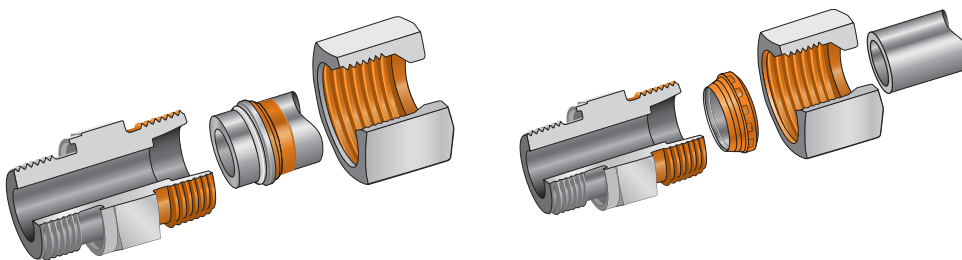
Eaton Walterscheid ABF-Fett (Anti-Block-Fett)

Spezialfett zur Montage von Edelstahl-Verschraubungen aus Edelstahl (1.4571)

- vermeidet Freßerscheinungen
- ergibt niedrige Reibwerte



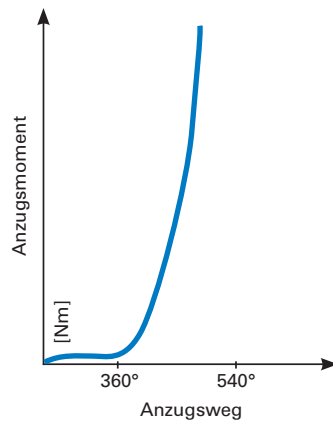
Anwendungsbeispiele



Vor der Montage sind die Verschraubungen gründlich zu reinigen und alle Kontaktflächen mit einem Pinsel oder nicht fasernden Lappen, in ausreichender Menge, mit Anti-Block-Fett einzustreichen. Nach dem Fetten sind die Verschraubungen direkt zu montieren, um Verunreinigungen zu verhindern. Montageanleitungen der jeweiligen Verschraubungssysteme beachten.

Montageuntersuchungen mit Eaton Walterscheid ABF-Fett (Anti-Block-Fett)

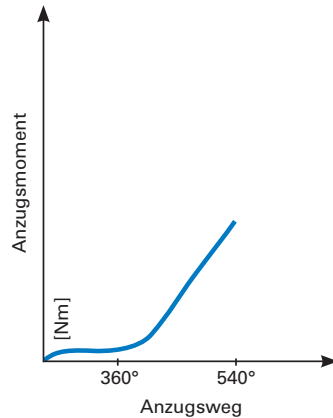
A



Montage ohne Eaton Walterscheid ABF-Fett (Anti-Block-Fett)

Auftreten von Freßerscheinungen

- Hohes Anzugsmoment infolge Reibung, somit Verlust der Anzugskraft
- Zu geringe Vorspannung der Verbindung



Montage mit Eaton Walterscheid ABF-Fett (Anti-Block-Fett)

- Verminderung der Reibung und Ausschließen von Freßerscheinungen
- Montageerleichterung durch Verminderung des Anzugsmoments bis zu 70%
- Verminderte Torsionsbeanspruchung des Verschraubungskörpers
- Gute Fetthaftung auf den Kontaktflächen

Hinweis: Beste Montageergebnisse werden, durch die Verwendung von versilberten Edelstahl-Muttern (AG/AGP) plus Eaton Walterscheid ABF-Fett (Anti-Block-Fett) erzielt. Für Anwendungen in Temperaturbereichen von 110°C bis 400°C empfehlen wir das ABF-HT Anti-Block-Fett für Hochtemperaturen. Bitte Rücksprache halten. Achtung keine Trinkwasserzulassung!

Lieferbare Größen:

Dose zu 1000 g

Bestell-Nr. WAL371741

Tube zu 100 g

Bestell-Nr. WAL624320



B

Technische Informationen

Technische Informationen

Werkstoffe und Oberflächen	3
Druck- und Temperaturbelastbarkeit	5
Medienbeständigkeit	7
Berechnungsdrücke und Toleranzen von nahtlosem Präzisionsstahlrohr	11
Einschraubzapfen und Einschraublöcher	14
Rohranschlußmaße für Stutzen	16
Korrekturtabelle für Baulängen	17
Normenübersicht	18

B

Technische Informationen

Werkstoffe und Oberflächen

B

Verschraubungswerkstoffe

Eaton Walterscheid-Verschraubungen werden aus gezogenen und geschmiedeten Stählen hergestellt. Werkstoffe entsprechen DIN 3859-1 (Techn. Lieferbedingungen für Rohrverschraubungen). Die Überwurfmutter sind kalt- bzw. warmgepresst. Die Verschraubungen sind auch aus nicht rostendem Stahl, X6CrNiMoTi17122 nach DIN EN 10088-3 bzw. DIN EN 10222-5, Werkstoff-Nr. 1.4571, lieferbar. Sonderwerkstoffe auf Anfrage.

Dichtungswerkstoffe

Verschraubungswerkstoff		Dichtungswerkstoffe*	
Stahl	Edelstahl (1.4571)	Serienmäßig	Auf Anfrage
●		NBR	FPM
	●	FPM	NBR
WALFORMplus Weichdichtung		FPM	NBR / EPDM
WALRing Weichdichtung		FPM	NBR / EPDM

* NBR (z.B. Perbunan®); FPM (z.B. Viton®)

Oberflächen

Alle Baureihen aus Stahl sind Chrom-6-frei verzinkt mit der einzigartigen EATON Guardian Seal™ Oberfläche. Durch die silberne Farbe haben die Rohrverschraubungen ein attraktives Erscheinungsbild. Die Guardian Seal™ Oberfläche trägt entscheidend zum Arbeits- und Umweltschutz bei. Sie erfüllt heute schon die Forderung z. B. der EU-Gesetzgebung (Richtlinie 2000 /53/EG). Das Überlackieren mit branchenüblichen Lacken ist problemlos möglich (Aussagen der Lackhersteller bitte beachten). Überwurfmutter aus Stahl sind zur Reduzierung der Drehmomente gleitbeschichtet. Alle Anschweißverschraubungen sind phosphatiert.

Medien

Eaton Walterscheid Verschraubungen sind für die Verwendung von handelsüblichen Hydraulikölen ausgelegt. Bei Verwendung von Sondermedien, wie etwa schwer entflammbare Flüssigkeiten oder nativen Ölen, ist Rücksprache mit der Anwendungsberatung zu halten.

Achtung! Bei Verschraubungen mit Elastomerabdichtung ist DIN 7716 zu beachten (Elastomere: Lagerung, Reinigung, Wartung). Empfehlung zur Lagerung: trocken, zugluftfrei; nicht über 25°C, vor Sonnenlicht, Ozon und starkem künstlichen Licht schützen.

Besonders zu beachten: Vormontierte NBR O-Ringe sind besonders anfällig gegen Zugluft und Ozoneinwirkung. Bei offener, nicht lichtgeschützter und zugluftgefährdeter Lagerung entstehen Sprödbrüche! Empfehlung: O-Ringe aus Viton verwenden (keine Anfälligkeit gegenüber Zugluft und Ozon).

Werkstoff	Beschreibung	Oberflächenschutz/Oberfläche		
		A4GS/A2GS	A4GS/A2GS + Gleitbeschichtung	Znphr5f
Stahl	Verschraubungskörper	●		
	Überwurfmutter		●	
	Profilringe	●		
	Anschweißstutzen			●

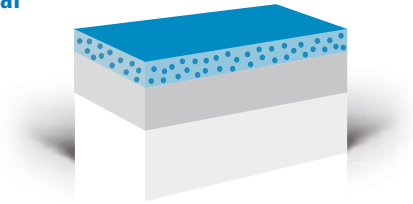
- Technisches Datenblatt EATON Guardian Seal™
- Znphr5f nach DIN EN ISO 3892 und DIN 50942

Werkstoff	Beschreibung	Oberflächenschutz/Oberfläche	
		blank	versilbert
Edelstahl (1.4571)	Verschraubungskörper	●	
	Überwurfmutter bis Größe 12L/10S	●	
	Überwurfmutter ab Größe 15L/12S	●	●
	Profilringe	●	
	Anschweißstutzen	●	

Technische Daten Guardian Seal™

Schichtaufbau:

- Zink-Basisschicht
- Mikro-Passivierung
- Mikro-Imprägnierung



Schichtstärken:

- Zink: 11-15 µm (Produktspezifisch 5-7 µm)
- Mikro-Passivierung: 0,3 µm
- Mikro-Imprägnierung: < 2 µm

Korrosionsbeständigkeit gemäß DIN EN ISO 9227:

- Eaton Walterscheid Produkte: 360h gegen Weißkorrosion
1000h gegen Rotkorrosion

Farbgebung:

- Guardian Seal verleiht den Eaton Walterscheid Rohrverschraubungen durchgängig eine silbrig scheinende Optik.

Lackierbarkeit:

- Guardian Seal ist mit handelsüblichen Lacken lackierbar. Im Einzelfall ist die Lackhaftung mittels Gitterschnitt (DIN ISO 2409) zu prüfen.

Beständigkeit gegenüber Fluiden:

- Guardian Seal ist beständig gegenüber den in der Hydraulik üblichen Fluiden.

Umweltverträglichkeit:

- Guardian Seal entspricht der EU-Altautoverordnung (ELV 2000/53/EG).

Reibbeiwerte / Montageverhalten:

- Montage- und Löseverhalten / -momente sind gegenüber Cr (III) beschichteten Eaton Walterscheid Verschraubungen unverändert.

Mischverbauung von Guardian Seal und Cr (III) oder ZnNi beschichteten Verschraubungen:

- Guardian Seal beschichtete Verschraubungen und Chrom (III) sowie Zink-Nickel beschichtete Verschraubungen können miteinander verbaut werden.

Technische Informationen

Druck- und Temperaturbelastbarkeit

Druckbelastbarkeit

PB – Betriebsdruck

Der zulässige Betriebsüberdruck für ein Bauteil ist der höchste Innenüberdruck, der für dieses Bauteil aufgrund des Werkstoffes und der Berechnungsgrundlagen bei der zulässigen Betriebstemperatur TB bei störungsfreiem Betrieb zulässig ist.

PN – Nenndruck

Der Nenndruck ist eine gebräuchliche, gerundete, auf den Druck bezogene Kennzahl.

Druckbereiche

Baureihe	Stahl – Profiling + WALRing + WALFORM			Nicht rostender Stahl – Profiling + WALFORM (1.4571)				
	RAD	Nenndruck		RAD	Nenndruck Profiling 1.4571		Nenndruck WALFORM 1.4571	
		bar	psi		bar	psi	bar	psi
LL (sehr leicht, nur Schneidring)	4-8	100	1450	4-8	100	1450	-	-
L (leicht)	6-10	500	7252	6-12	400	5801	400	5801
	12-18	400	5801	15-18	315	4569	315	4569
	22-42	250	3626	22-42	160	2321	250	3626
S (schwer)	6-10	800	11603	6-16	630	9137	630	9137
	12-16	630	9137	20-30	400	5801	400	5801
	20-38	420	6091	38	315	4569	330	4786

Baureihe	Stahl – Bördel-Verschraubung			Nicht rostender Stahl – Bördel-Verschraubung		
	RAD	Nenndruck		RAD	Nenndruck	
		bar	psi		bar	psi
L (leicht)	6-10	500	7252	6-12	400	5801
	12-18	400	5801	15-18	315	4569
	22-42	250	3626	22-42	160	2321
S (schwer)	6-10	630	9137	6-16	630	9137
	20-38	420	6091	20-30	400	5801
				38	315	4569

⚠ Achtung! Bei einigen Bauformen weicht der Nenndruck von diesen Werten ab. Nenndruckangaben der einzelnen Typen beachten. Nenndrucke auch auf Anfrage erhältlich.

Temperaturbereiche

Verschraubungswerkstoff und Dichtungsmaterial müssen entsprechend der Betriebstemperatur ausgewählt werden

B

Werkstoff	Zulässige Betriebstemperatur TB °C												
	-60	-40	-35	-25	+20	+50	+80	+100	+120	+175	+200	+250	+400
Verschraubungen aus Stahl*		●	●	●	●	●	●	●	●				
Verschraubungen aus nicht rostendem Stahl 1.4571	●	●	●	●	●	●	●	●	●	●	●	●	●
Dichtungswerkstoff NBR (z.B. Perbunan®)			●	●	●	●	●	●					
Dichtungswerkstoff FPM (z.B. Viton®)				●	●	●	●	●	●	●			
Dichtungswerkstoff POM (z.B. Delrin®)		●	●	●	●	●	●						

● Zulässige Betriebstemperatur

- Bei Einsatz unterschiedlicher Verschraubungs- und Dichtungswerkstoffe gilt die jeweils niedrigste Temperaturangabe.
- Eingetragene Warenzeichen: Perbunan Fa. Bayer, Viton Fa. Du Pont, Delrin
- Sonderwerkstoffe auf Anfrage.

* Die Hersteller der Werkstoffe 11SMnPb30, 11SMn30, 11SMnPb30+C nach DIN EN 10087 und DIN EN 10277-3 oder gleichwertiger Werkstoffe bestätigen eine Kältebeständigkeit von -40°C zur Zeit nicht. Die praktischen Erfahrungen der Schlauch- und Rohrverschraubungshersteller haben bis jetzt nichts Nachteiliges erbracht.

Sicherheit

Die Nenndrücke (PN) und Betriebsdrücke (PB) der Verschraubungen stellen die max. zulässigen Betriebsdrücke einschließlich Druckspitzen dar. Dabei sind die unter „Temperaturen“ und „Druckabschläge“ gemachten Angaben zu beachten.

Die Funktionssicherheit bei ruhender Belastung (bis 120°C) ist bei Verschraubungen mit Angabe PN: 4-fach, bei Angabe PB: 2,5-fach bzw. 1,5-fach. Bei Kugelhähnen, Schwenkverschraubungen und Drehverschraubungen sind die gesondert angegebenen Sicherheiten zu beachten. Starke Druckstöße und mechanische Beanspruchungen, z.B. Schwingungen, verlangen besondere Berücksichtigung.

Die vorgegebenen Druck- und Sicherheitsangaben setzen die Einhaltung der Eaton Walterscheid-Montagevorschrift voraus. Ebenso wird der spannungsfreie Einbau der Rohrleitungssysteme (ausreichend Rohrschellen verwenden) vorausgesetzt.

Hinweis

Bei Temperaturen < -20°C liegt der Einsatz von Verschraubungen aus Automatenstahl im Ermessen des Anwenders.

Druckabschläge

Der Werkstoff 1.4571 lässt einen Druckabschlag in Abhängigkeit der Temperaturen zu. (DIN EN 10088-3, DIN EN 10216-5)

Achtung! Bei Einsatz unterschiedlicher Verschraubungs- und Dichtungswerkstoffe gilt die jeweils kleinere Temperaturangabe!

Temperatur	Druckabschlag
- 60° bis + 20°C	-
+ 50°C	4,5 %
+ 100°C	11,0 %
+ 200°C	20,0 %
+ 300°C	29,0 %
+ 400°C	33,0 %

Technische Informationen

Medienbeständigkeit

B

Diese Tabelle zeigt die Eignung verschiedener Elastomere und Metalle zur Verwendung mit zu fördernden Flüssigkeiten. Es ist für die Verwendung mit Eaton-Verschraubungen vorgesehen und sollte nicht zur Bestimmung der Kompatibilität mit anderen Produkten verwendet werden. Es dient nur als Leitfaden und ist keine Garantie. Die endgültige Auswahl der richtigen Dichtung oder des Materials für Metallkomponenten hängt außerdem von vielen Faktoren ab, darunter Druck, Umgebungstemperatur, Konzentration, Einwirkungsdauer usw.

So verwenden Sie die Tabelle

1. Sowohl das Elastomer als auch das Metall müssen bei der Bestimmung der Eignung der Kombination für eine Verschraubung berücksichtigt werden..
2. Lokalisieren Sie die zu fördernde Flüssigkeit und bestimmen Sie die Eignung der Elastomer- und Metallkomponenten gemäß der angegebenen Widerstandsfähigkeit.
3. Maß- und Betriebsangaben für jede Verschraubungskomponente finden Sie auf den Katalogseiten.
4. Informationen zu den Dichtungsoptionen für Verschraubungen und deren Festlegung finden Sie in den jeweiligen Abschnitten dieses Katalogs..
5. Überprüfen Sie in der vorhergehenden Tabelle den maximalen Betriebstemperaturbereich des gewünschten Elastomers.
6. Weitere Informationen zu den in diesem Katalog gezeigten Produkten und ihren Anwendungen erhalten Sie von Ihrem Eaton-Vertriebsansprechpartner oder dem technischen Support von Eaton.

Die nachstehenden Tabellen dienen nur zu Referenzzwecken. Die Informationen in dieser Tabelle beziehen sich ausschließlich auf die Materialkompatibilität und sind nicht als Anwendungsleitfaden gedacht.

E=Ausgezeichnet
G=Gut
C= Bedingt
U=Unbefriedigend

Flüssigkeit	Seals		Metal	
	NBR (z.B. Perbunan®)	FPM (z.B. Viton®)	Stahl	Edelstahl
Acetaldehyd	U	U	G	E
Essigsäure, 10%	U	G	U	C
Essigsäure, Eisessig	U	U	U	C
Aceton	U	U	E	E
Acetophenon	U	U	E	E
Acetylaceton	U	U	U	C
Acetylchlorid	U	E	C	C
Acetylen (1)	G	E	E	E
Luft, heiß (bis zu +160 °F)	E	E	E	E
Luft, heiß (161 °F - 200 °F)	C	E	E	E
Luft, heiß (201 °F - 300 °F)	U	E	E	E
Luft, nass (unter 160 °F)	E	E	U	E
Aluminiumchlorid, 10 % wässrig	E	E	U	U
Aluminiumfluorid, 10 % wässrig	E	E	U	U
Aluminiumnitrat, 10 % wässrig	E	E	U	C

Widerstandskennzahl

E = Ausgezeichnet - Flüssigkeit hat wenig oder keine Wirkung

G = Gut - Flüssigkeit hat geringe bis mäßige Wirkung

C = Bedingt - Die Betriebsbedingungen sollten Eaton zur Feststellung der Eignung für die Anwendung beschrieben werden

U = Unsatisfactory

Die Unterschiede zwischen den Bewertungen „E“ und „G“ sind relativ. Beides zeigt zufriedenstellenden Service. Wenn eine Wahl möglich ist, kann davon ausgegangen werden, dass die mit „E“ bewerteten Materialien eine bessere oder längere Lebensdauer aufweisen als die mit „G“ bewerteten. give better or longer service than those rated “G”.

Flüssigkeit	Seals		Metal	
	NBR (z.B. Perbunan®)	FPM (z.B. Viton®)	Stahl	Edelstahl
Aluminiumsulfat, 10 % wässrig	E	E	U	C
Alaune, 10 % wässrig	E	E	U	C
Ammoniak, kalt	E	U	E	E
AcAmmoniak, heiß	U	U	E	E
Ammoniak, wasserfrei	G	U	E	E
Ammoniak, wässrig	E	U	E	E
Ammoniumcarbonat, 10 % wässrig	U	U	C	C
Ammoniumchlorid, 10 % wässrig	G	U	U	U
Ammoniumhydroxid, 10 % wässrig	C	C	G	C
Ammoniumnitrat, 10 % wässrig	E	U	G	G
Ammoniumphosphat, 10 % wässrig	E	-	U	E
Ammoniumsulfat/-sulfid, 10 % wässrig	E	U	U	U
Amylacetat	U	U	E	E
Amylalkohol	G	G	G	U
Anilin, Anilinöl	U	U	E	E

E=Ausgezeichnet
G=Gut
C= Bedingt
U=Unbefriedigend

NBR
(z.B. Perbunan®)

FPM
(z.B. Viton®)

Stahl

Edelstahl

NBR
(z.B. Perbunan®)

FPM
(z.B. Viton®)

Stahl

Edelstahl

B

Flüssigkeit	Seals		Metal	
Anilinfarbstoffe	U	G	U	G
Asphalt, < 200 °F	G	E	E	E
IRM 901 Öl	E	E	E	E
IRM 902 Öl	E	E	E	E
IRM 903 Öl	E	E	E	E
Automatik- Flüssigkeiten	E	E	E	E
Bariumchlorid, 10 % wässrig	E	E	U	G
Bariumhydroxid, 10 % wässrig	E	E	G	G
Bariumsulfid, 10 % wässrig	E	E	C	G
Benzen, Benzol	U	E	G	E
Benzoessäure	U	E	U	G
Benzylalkohol	U	E	E	E
BioDiesel (< B20)	G	E		
BioDiesel (> B20)	G	E		
Schwarze Sulfatflüssigkeit	C	E	E	E
Hochofengas	U	E	E	E
Borax, 10 % wässrig	G	E	E	E
Borsäure, 10 % wässrig	G	E	U	C
Sole	E	E	U	G
Brom, trocken	U	E	U	U
Butan	E	E	E	E
Butylacetat	U	U	E	E
Butylalkohol	E	E	G	G
Butyl-Cellosolve	U	U	E	E
Butylen (Buten)	C	E	E	E
Butylstearat	G	E	G	G
Butyraldehyd	U	U	E	E
Calciumacetat, 10 % wässrig	G	U	G	G
Calciumbisulfat, 10 % wässrig	E	E	U	C
Calciumhydroxid, 10 % wässrig	E	E	G	G
Calciumhydroxid, 10 % wässrig	E	E	G	G
Calciumhypochlorit, 10 % wässrig	U	E	U	C
Calciumnitrat, 10 % wässrig	E	E	G	G
Carbitol	G	G	E	E
Carbolsäure (Phenol)	U	E	U	E
Kohlensäure	G	E	U	E
Kohlendioxid, Trockengas	G	E	E	E
Kohlenstoffdisulfid	U	E	G	G
Kohlenmonoxid	G	E	E	E
Kohlenstofftetrachlorid	U	E	U	G
Rizinusöl	E	E	E	E
Cellosolve-Acetate	U	U	U	E
Chinesisches Holzöl (Tungöl)	G	E	E	E
Chlorgas, trocken	U	G	C	C
Chloressigsäure	U	U	U	U
Chloraceton	U	U	G	G
Chlorbenzol	U	G	G	G
Chloroform	U	E	G	G
O-Chlorphenol	U	E	G	G
Chlorsulfonsäure	U	U	G	G
Verchromungslösung	U	E	C	U

Flüssigkeit	Seals		Metal	
Chromsäure	U	E	C	U
Zitronensäure	E	E	C	C
Koksofengas	U	E	E	E
Kupferchlorid, 10 % wässrig	E	E	U	U
Kupfercyanid, 10 % wässrig	E	E	E	G
Kupfersulfat, 10 % wässrig	E	E	U	G
Baumwollsaamenöl	E	E	E	E
Kreosot (Kohleteer)	G	E	E	E
Erdöl	E	E	G	G
Cyclohexanol	E	E	E	E
Cyclohexanon	U	U	E	E
Waschmittel/Wasserlösung	E	E	G	E
Diacetonalkohol (Acetol)	U	U	E	E
Dibenzylether	U	U	G	G
Dieselöl	E	E	E	E
Diethylamin	G	U	E	E
Diethylphthalat (DOP)	U	G	E	E
DOT #3/#4 Bremsflüssigkeit	C	U	E	E
Dowtherm A&E	U	E	G	E
Ethylalkohol (Ethanol)	E	E	E	E
Ethylacetat	U	U	E	E
Ethylbenzol	U	E	E	G
Ethylcellulose	G	U	E	G
Ethylchlorid	U	E	E	E
Ethylendichlorid	U	G	G	G
Äthylenglykol	E	E	U	E
Eisenchlorid, 10 % wässrig	E	E	U	U
Eisennitrat, 10 % wässrig	E	E	U	G
Eisensulfat, 10 % wässrig	G	E	U	E
Formaldehyd	C	G	E	E
Ameisensäure	C	U	U	C
Heizöl	E	E	E	E
Furfural	C	U	G	G
Gallussäure, Lösung	G	E	U	G
Benzin	E	E	E	E
Gasohol	G	E	E	E
Glycerin/Glycerol	E	E	E	E
Grüne Sulfatflüssigkeit	G	E	U	E
Helium (1)	E	E	E	E
Heptan	E	E	E	E
Hexaldehyd	U	U	G	E
Hexan	E	E	E	E
Hydrauliköle, auf Erdölbasis	G	E	E	E
Estermischung	E	E	E	E
Phosphatester/Petroleum-Mischung	U	C	E	E
Silikonöle	E	E	E	E
Nur auf Erdölbasis	E	E	E	E
Nur Phosphatester	U	C	E	E
Wasserglykol	E	E	E	E
Wasser-Petroleum-Emulsion	E	E	C	E
Bromwasserstoffsäure	U	E	E	E

Technische Informationen

Medienbeständigkeit

E=Ausgezeichnet
G=Gut
C= Bedingt
U=Unbefriedigend

NBR
(z.B. Perbunan®)
FPM
(z.B. Viton®)
Stahl
Edelstahl

NBR
(z.B. Perbunan®)
FPM
(z.B. Viton®)
Stahl
Edelstahl

Flüssigkeit	Seals		Metal	
Salzsäure, kalt	U	E	U	U
Blausäure	C	E	E	G
Fluorwasserstoffsäure	U	U	U	U
Fluorkieselsäure	G	E	U	U
Wasserstoff	E	E	E	E
Wasserstoffperoxid	G	E	U	G
Schwefelwasserstoff, trocken	U	U	E	G
Isocyanat	U	E	G	G
Isooktan	E	E	E	E
Isopropylacetat	U	U	E	E
Isopropylalkohol	G	E	E	E
Isopropylether	G	U	G	G
JP-4, JP-5	E	E	E	E
Kerosin	E	E	E	E
Lack/Lack-Lösungsmittel	U	U	U	E
Kalkschwefel	U	E	G	G
Leinöl	E	E	E	E
LPG	E	E	E	E
Magnesiumchlorid, 10 % wässrig	E	E	E	C
Magnesiumhydroxid, 10 % wässrig	G	E	E	E
Magnesiumsulfat, 10% wässrig	E	E	E	E
Maleinsäure	U	E	E	G
Maleinsäureanhydrid	U	E	G	E
Apfelsäure	G	G	U	E
Quecksilberchlorid	E	E	U	U
Quecksilber	E	E	E	E
Methanol	G	U	G	E
Methylbromid	G	E	E	G
Methylchlorid	U	E	E	E
Methylbutylketon	U	U	E	E
Methylethylketon	U	U	G	G
Methylenchlorid	U	G	G	G
Methylisobutylketon	U	U	G	G
Methylisopropylketon	U	U	G	G
Methylsalicylat	U	U	E	G
MIL-L-2104	E	E	E	E
MIL-H-5606	E	E	E	E
MIL-H-6083	E	E	E	E
MIL-L-7808	G	E	G	E
MIL-L-23699	G	E	E	E
MIL-H-46170	E	E	E	E
MIL-H-83282	E	E	E	E
Mineralöle	E	E	E	E
Naphtha	C	E	–	–
Naphthalin	U	E	E	E
Naphthensäure	C	E	–	E
Erdgas	E	E	G	G
Nickelacetat, 10 % wässrig	C	G	G	E
Nickelchlorid, 10 % wässrig	E	E	U	G
Nickelsulfat, 10 % wässrig	E	E	U	G
Salpetersäure bis 10 %	U	E	U	E

Flüssigkeit	Seals		Metal	
Salpetersäure, über 10 %	U	G	U	E
Nitrobenzol	U	G	E	E
Stickstoff	E	E	E	E
Octylalkohol	E	E	E	E
Ölsäure	U	G	C	G
Oleum, rauchende Schwefelsäure	U	E	E	E
Ortho-Dichlorbenzol	U	E	G	G
Oxalsäure, 10 % wässrig	G	E	U	C
Sauerstoff	–	E	G	G
Palmitinsäure	E	E	G	E
Para-Dichlorbenzol	U	E	G	G
Pentan	E	E	G	G
Perchlorsäure	E	E	U	U
Perchloräthylen	U	E	C	G
Erdöl-Grundöle	E	E	E	E
Phenol (Carbolsäure)	U	E	U	E
Phosphatester	U	C	E	E
Phosphorsäure 20 %	U	E	U	U
Phosphortrichlorid	U	E	C	C
Kaliumacetat, 10 % wässrig	G	U	C	C
Kaliumchlorid, 10 % wässrig	E	E	E	E
Kaliumcyanid, 10 % wässrig	E	E	C	G
Kaliumdichromat, 10 % wässrig	E	E	C	C
Kaliumhydroxid bis 10 %	G	G	G	G
Kaliumhydroxid, über 10 %	C	U	G	G
Kaliumnitrat, 10 % wässrig	E	E	G	E
Kaliumsulfat, 10 % wässrig	E	E	–	–
Propan (verflüssigt)	C	E	E	E
Propylacetat	U	U	E	E
Propylalkohol	E	E	E	E
Propylen	U	E	E	E
Rapsöl (B100)	G	E		
Kälte-Klima R-12	G	E	E	E
Kälte-Klima R-13	G	E	E	E
Kälte-Klima R-22	U	U	E	E
Kälte-Klima R-134a	E	U	E	E
Abwasser	E	E	G	G
Silikonöle	E	E	E	E
Seife (Wasserlösungen)	E	E	E	E
Natriumacetat, 10 % wässrig	G	U	E	G
Natriumbicarbonat, 10 % wässrig	E	E	G	E
Natriumborat, 10 % wässrig	E	E	E	E
Natriumcarbonat, 10 % wässrig	E	E	E	E
Natriumchlorid, 10 % wässrig	E	E	U	C
Natriumcyanid, 10 % wässrig	E	E	E	C
Natriumhydroxid bis 10 %	U	E	C	C
Natriumhydroxid, über 10 %	U	E	C	C
Natriumhypochlorit, 10 % wässrig	C	C	U	U
Natriummetaphosphat, 10 % wässrig	E	E	E	G
Natriumnitrat, 10 % wässrig	G	–	E	E
Natriumperborat, 10 % wässrig	G	E	C	C

E=Ausgezeichnet
G=Gut
C= Bedingt
U=Unbefriedigend

Flüssigkeit	Seals		Metal	
	NBR (z.B. Perbunan®)	FPM (z.B. Viton®)	Stahl	Edelstahl
Natriumperoxid, 10 % wässrig	G	E	U	C
Natriumphosphate, 10 % wässrig	E	E	U	G
Natriumsilicat, 10 % wässrig	E	E	E	E
Natriumsulfat, 10 % wässrig	E	E	C	G
Natriumsulfid, 10 % wässrig	E	E	C	C
Natriumthiosulfat, 10 % wässrig	G	E	U	C
Sojabohnenöl (B100)	E	E	E	E
Zinnchlorid	E	E	U	U
Dampf (bis zu 388 °F)	U	C	E	E
Stearinsäure	G	E	C	E
Stoddard-Lösungsmittel	E	E	E	E
Styrol	U	G	E	E
Schwefel, Slurry	U	E	E	G
Schwefelchlorid, nass	U	E	G	G
Schwefeldioxid, trocken	U	E	E	G
Schwefeltrioxid	U	E	G	G
Schwefelsäure bis 10 %	U	E	U	C
Schwefelsäure, über 10 %	U	G	C	C
Schweflige Säure	C	G	U	C
Gerbsäure	G	E	E	E
Teer (bituminös)	G	E	E	E

Flüssigkeit	Seals		Metal	
	NBR (z.B. Perbunan®)	FPM (z.B. Viton®)	Stahl	Edelstahl
Weinsäure	E	E	U	C
Tertiär-Butylalkohol	G	E	G	G
Titantetrachlorid	C	E	E	G
Toluen (Toluol)	U	E	E	E
Trichlorethylen	U	E	E	E
Tricresylphosphat	U	G	E	C
Triethanolamin	E	U	E	E
Tungöl	G	E	E	E
Terpentin	G	E	G	G
Lack	G	E	E	E
Vinylchlorid	U	E	E	C
Wasser (bis +150 °F)	E	E	C	E
Wasser (+151 °F bis +200 °F)	E	E	C	E
Wasser (+201 °F bis +350 °F)	U	G	C	E
Wasserglykol	E	E	E	E
Wasser-Petroleum-Emulsion	E	E	C	E
Xylol	U	E	E	E
Zinkchlorid, 10 % wässrig	E	E	E	U
Zinksulfat, 10 % wässrig	E	E	U	G

Technische Informationen

Berechnungsdrücke und Toleranzen von nahtlosem Präzisionsstahlrohr

Für stark beanspruchte Rohrleitungen mit geringer Wandstärke wird der Einsatz von Einsteckhülsen empfohlen

B

Berechnung nach DIN 2413, Geltungsbereich I,
für vorwiegend ruhende Belastung bis 120°C

Werkstoff	Stahl St E235	Nicht rostender Stahl 1.4571
Berechnung nach DIN 2413 (1993-10), Geltungsbereich I, für vorwiegend ruhende Belastung bis 120°C		
Streckgrenze/Rp1,0:	235 N/mm ² (DIN EN 10305-4)	245 N/mm ² (DIN EN 10216-5)
Sicherheitsbeiwert:	1,5	1,5
Zuschlagfaktor c1:	10% der Wandstärke	10% der Wandstärke
Zuschlagfaktor c2:	0 (kein Korrosionszuschlag)	0 (kein Korrosionszuschlag)
Berechnung nach DIN 2413, Geltungsbereich III, für schwellende Belastung bis 120°C		
Dauerschwellfestigkeit:	225 N/mm ² siehe DIN 2413, 4.2.3	190 N/mm ² angenommener Wert
Zuschlagfaktor c1:	10% der Wandstärke	10% der Wandstärke

Bei Problemfällen oder anderen Rohrwerkstoffen halten Sie bitte Rücksprache mit unserer Anwendungsberatung und dem Rohrhersteller.

⚠ Achtung! Bei Temperaturen über 20°C müssen für den Rohrwerkstoff 1.4571 Druckabschläge nach Seite B6 beachtet werden.

Wir empfehlen die Verwendung von nahtlosem Präzisionsstahlrohr nach DIN EN 10305-4, Werkstoff E235 und E355. Für Röhre aus nicht rostendem Stahl empfehlen wir die Verwendung von nahtlos kaltgezogenem, blankgeglühtem Rohr aus X6CrNiMoTi17-12-2 (1.4571), Ausführungsart CFA nach DIN EN ISO 10216-5 mit Maßen und Toleranzen entsprechend DIN EN ISO 10305-4.

Außendurchmesser mm	Toleranz mm	Wandstärke mm	E235		Nicht rostender Stahl 1.4571	
			*Berechnungsdruck I bar	Berechnungsdruck III bar	Berechnungsdruck I bar	Berechnungsdruck III bar
6	±0,08	1,0	409	391	426	330
6	±0,08	1,5	576	551	600	465
8	±0,08	1,0	353	303	368	256
8	±0,08	1,5	452	433	472	366
8	±0,08	2,0	576	551	600	465
10	±0,08	1,0	282	248	294	209
10	±0,08	1,5	373	357	389	301
10	±0,08	2,0	478	458	498	386
10	±0,08	2,5	576	551	600	465
10	±0,08	3,0	666	638	694	539
12	±0,08	1,0	235	209	245	177
12	±0,08	1,5	353	303	368	256
12	±0,08	2,0	409	391	426	330
12	±0,08	2,5	495	474	516	400
12	±0,08	3,0	576	551	600	465
12	±0,08	3,5	651	624	679	527
15	±0,08	1,5	282	248	294	209
15	±0,08	2,0	336	321	350	271
15	±0,08	2,5	409	391	426	330
15	±0,08	3,0	478	458	498	386
16	±0,08	2,0	353	303	368	256
16	±0,08	2,5	386	370	403	312
16	±0,08	3,0	452	433	472	366
16	±0,08	3,5	515	493	537	417
16	±0,08	4,0	576	551	600	465
18	±0,08	1,5	235	209	245	177
18	±0,08	2,0	313	273	327	230
18	±0,08	2,5	348	333	363	281
18	±0,08	3,0	409	391	426	330
20	±0,08	2,0	282	248	294	209
20	±0,08	2,5	353	303	368	256
20	±0,08	3,0	373	357	389	301
20	±0,08	3,5	426	408	444	345
20	±0,08	4,0	478	458	498	386
22	±0,08	1,5	192	173	200	146
22	±0,08	2,0	256	227	267	192
22	±0,08	2,5	320	278	334	235
22	±0,08	3,0	343	328	357	277
22	±0,08	3,5	392	376	409	317
25	±0,08	2,0	226	201	235	170
25	±0,08	2,5	282	248	294	209
25	±0,08	3,0	338	292	353	247
25	±0,08	4,0	394	378	411	319
25	±0,08	4,5	437	418	455	353
25	±0,08	5,0	478	458	498	386
28	±0,08	2,0	201	181	210	153
28	±0,08	2,5	252	223	263	188
28	±0,08	3,0	302	264	315	223
28	±0,08	3,5	353	303	368	256
28	±0,08	4,0	357	342	372	289
28	±0,08	5,0	434	415	452	351

Technische Informationen

Berechnungsdrücke und Toleranzen von nahtlosem Präzisionsstahlrohr

B

Außendurchmesser	Toleranz	Wandstärke	E235		Nicht rostender Stahl 1.4571	
			*Berechnungsdruck I	Berechnungsdruck III	Berechnungsdruck I	Berechnungsdruck III
mm	mm	mm	bar	bar	bar	bar
30	±0,08	2,0	188	170	196	143
30	±0,08	2,5	235	209	245	177
30	±0,08	3,0	282	248	294	209
30	±0,08	3,5	329	285	343	241
30	±0,08	4,0	336	321	350	271
30	±0,08	5,0	409	391	426	330
30	±0,08	6,0	478	458	498	386
35	±0,15	2,0	161	147	168	124
35	±0,15	2,5	201	181	210	153
35	±0,15	3,0	242	215	252	181
35	±0,15	3,5	282	248	294	209
35	±0,15	4,0	322	280	336	236
35	±0,15	5,0	357	342	372	289
35	±0,15	6,0	419	401	437	339
38	±0,15	2,5	186	168	193	142
38	±0,15	3,0	223	199	232	168
38	±0,15	3,5	260	230	271	194
38	±0,15	4,0	297	260	309	219
38	±0,15	5,0	332	318	346	268
38	±0,15	6,0	390	373	406	315
38	±0,15	7,0	446	427	465	360
42	±0,20	2,0	134	123	140	104
42	±0,20	2,5	168	153	175	129
42	±0,20	3,0	201	181	210	153
42	±0,20	3,5	235	209	245	177
42	±0,20	4,0	269	237	280	200
48,3	±0,20	3,2	187	169		
50	±0,20	2,5	141	129		
50	±0,20	3,0	169	154		
50	±0,20	5,0	282	248		
50	±0,20	6,0	338	292		
50	±0,20	8,0	394	378		
60	±0,25	3,0	141	129		
60	±0,25	6,0	282	248		
60	±0,25	8,0	336	321		
60	±0,25	10,0	409	391		
60,3	±0,25	3,6	168	153		
60,3	±0,25	5,6	262	231		
60,3	±0,25	8,0	334	320		
60,3	±0,25	10,0	407	390		

*Berechnungsdruck I = ruhende Belastung

Berechnungsdruck III = schwelende Belastung

Metrisches ISO-Gewinde (zylindrisch) DIN 13

Einschraubzapfen Form B

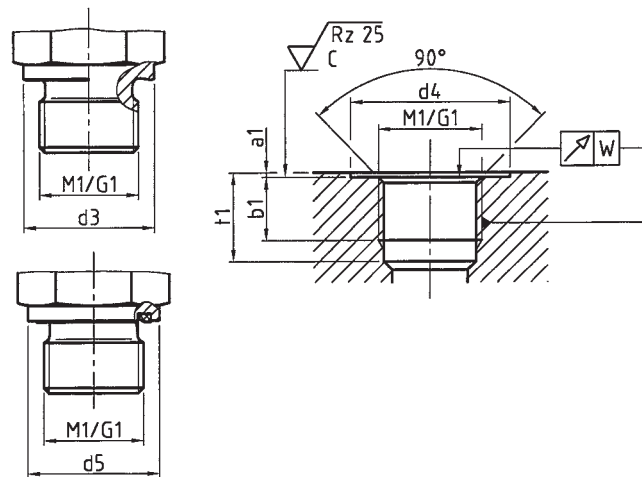
- DIN EN ISO 9974-3 (metrisch)
- DIN EN ISO 1179-3 (Rohrgewinde)
- Abdichtung durch Dichtkante

Einschraubzapfen Form E

- ISO 9974-2 (metrisch)
- DIN EN ISO 1179-2 (Rohrgewinde)
- Abdichtung durch Weichdichtung (WD)

Einschraubloch Form X,Y

- DIN 3852-1 / ISO 9974-1 (metrisch)
- DIN 3852-2 / DIN EN ISO 1179-1 (Rohrgewinde)
- (für zylindrische Einschraubgewinde)



M ₁	d ₃	d ₄ ^{+0,4}	d ⁵	a _{1max.}	b _{1min.}	t _{1min.}	Ø* LL	Ø* L	Ø* S	W
M 8 x 1	12	13	12	1	8	13,5	3,5	-	-	0,1
M 10 x 1	14	15	13,9	1	8	13,5	5	4	-	0,1
M 12 x 1,5	17	18	16,9	1,5	12	18,5	-	6	4	0,1
M 14 x 1,5	19	20	18,9	1,5	12	18,5	-	7	5	0,1
M 16 x 1,5	21	22	21,9	1,5	12	18,5	-	9	7	0,1
M 18 x 1,5	23	24	23,9	2	12	18,5	-	11	8	0,1
M 20 x 1,5	25	26	25,9	2	14	20,5	-	-	10	0,1
M 22 x 1,5	27	28	26,9	2,5	14	20,5	-	14	12	0,1
M 26 x 1,5	31	32	31,9	2,5	16	22,5	-	18	-	0,2
M 27 x 2	32	33	31,9	2,5	16	24	-	-	16	0,2
M 33 x 2	39	40	39,9	2,5	18	26	-	23	20	0,2
M 42 x 2	49	50	49,9	2,5	20	28	-	30	25	0,2
M 48 x 2	55	56	54,9	2,5	22	30	-	36	32	0,2

M ₁	d ₃	d _{4+0,4}	d ⁵	a _{1max.}	b _{1min.}	t _{1min.}	Ø* LL	Ø* L	Ø* S	W
G 1/8A**	14	15	13,9	1	8	13	5	4	-	0,1
G 1/4A**	18	19	18,9	1,5	12	18,5	-	7	5	0,1
G 3/8A**	22	23	21,9	2	12	18,5	-	9	8	0,1
G 1/2A**	26	27	26,9	2,5	14	22	-	14	12	0,1
G 3/4A**	32	33	31,9	2,5	16	24	-	18	16	0,2
G 1 A**	39	40	39,9	2,5	18	27	-	23	20	0,2
G 1 1/4A**	49	50	49,9	2,5	20	29	-	30	25	0,2
G 1 1/2A**	55	56	54,9	2,5	22	31	-	36	32	0,2

* Bohrung des Einschraubzapfens. Sonderbauformen können abweichende Bohrungen haben.

** Bei Innengewinde entfällt A.

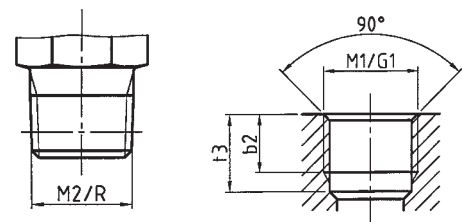
Metrisches ISO-Gewinde (zylindrisch) DIN 13

Einschraubzapfen Form C

- DIN 3852-1 (metrisch)
- DIN 3852-2 (Rohrgewinde)
- Abdichtung durch Kegeltgewinde

Einschraubloch Form Z

- DIN 3852-1 (metrisch)
- DIN 3852-2 (Rohrgewinde)
- (nur für kegeltige Einschraubgewinde)***



M ₂	b _{2min.}	t _{3min.}
M 8 x 1 keg	5,5	10
M 10 x 1 keg	5,5	10
M 12 x 1,5 keg	8,5	13,5
M 14 x 1,5 keg	8,5	13,5
M 16 x 1,5 keg	8,5	13,5
M 18 x 1,5 keg	8,5	13,5
M 20 x 1,5 keg	10,5	15,5
M 22 x 1,5 keg	10,5	15,5

R	b _{2min.}	t _{3min.}
R 1/8 keg	5,5	9,5
R 1/4 keg	8,5	13,5
R 3/8 keg	8,5	13,5
R 1/2 keg	10,5	16,5

*** Achtung: Zusätzliches Dichtmittel erforderlich!

Technische Informationen

Einschraubzapfen und Einschraublöcher

Metrisches ISO-Gewinde (zylindrisch) DIN 13 UNF/UN-Gewinde ISO 725 / ANSI B1.1-1974

B

Einschraubzapfen (metrisch)

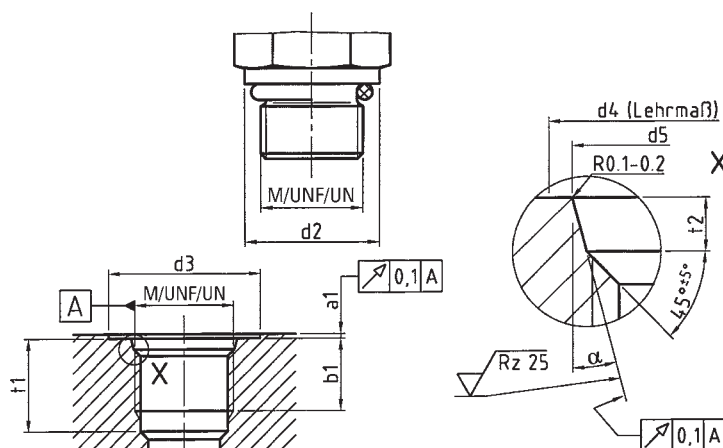
- mit O-Ring-Dichtung
- DIN EN ISO 6149-2 und -3

Einschraubzapfen UST

- mit O-Ring-Dichtung
- ISO 11926-2 und -3

Einschraubloch (metrisch)

- für O-Ring-Dichtung
DIN EN ISO 6149-1
- ISO 11926-1 (UST)



M	d ₂	d _{3min.}	d ₄	d _{5+0,4}	a _{1max.}	t ₂	t _{1min.}	b _{1min.}	a _{±1°}
M 8 x 1	10,9	17	11	9,1	1	1,6	11,5	10	12°
M 10 x 1	12,9	20	13	11,1	1	1,6	11,5	10	12°
M 12 x 1,5	16,9	22	16	13,8	1,5	2,4	14	11,5	15°
M 14 x 1,5	18,9	25	18	15,8	1,5	2,4	14	11,5	15°
M 16 x 1,5	20,9	27	20	17,8	1,5	2,4	15,5	13	15°
M 18 x 1,5	22,9	29	22	19,8	2	2,4	16,5	14,5	15°
M 20 x 1,5	24,9	32	24	21,8	2	2,4	16,5	14	15°
M 22 x 1,5	26,9	34	26	23,8	2	2,4	18	15,5	15°
M 26 x 1,5	30,9	37	31	29,05	2	3,1	18,5	16	15°
M 27 x 2	31,9	40	32	29,4	2	3,1	22	19	15°
M 33 x 2	37,9	46	38	35,4	2,5	3,1	22	19	15°
M 42 x 2	47,9	56	47	44,4	2,5	3,1	22,5	19,5	15°
M 48 x 2	54,9	64	53	50,4	2,5	3,1	25	22	15°

UNF/UN	d ₂	d _{3min.}	d ₄	d _{5+0,4}	a _{1max.}	t ₂	t _{1min.}	b _{1min.}	a _{±1°}
7/16 - 20 UNF	14,4	21	15	12,4	1,6	2,4	14	11,5	12°
9/16 - 18 UNF	17,6	25	18	15,6	1,6	2,5	15,5	12,7	12°
3/4 - 16 UNF	22,3	30	23	20,6	2,4	2,5	17,5	14,3	15°
7/8 - 14 UNF	25,5	34	26	23,9	2,4	2,5	20	16,7	15°
11/16 - 12 UN	31,9	41	32	29,2	2,4	3,3	23	19	15°
15/16 - 12 UN	38,2	49	39	35,5	3,2	3,3	23	19	15°
15/8 - 12 UN	47,7	58	48	43,5	3,2	3,3	23	19	15°
M 48 x 2	54,9	64	53	50,4	2,5	3,1	25	22	15°

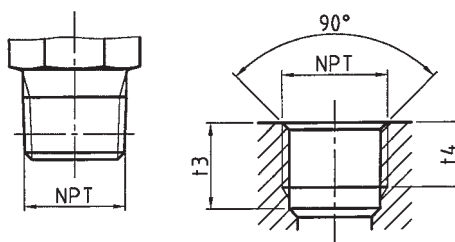
NPT-Gewinde = ANSI/ASME B1.20.1 - 1983

Einschraubzapfen

- NPT
- ANSI/ASME
- B1.20.1-1983

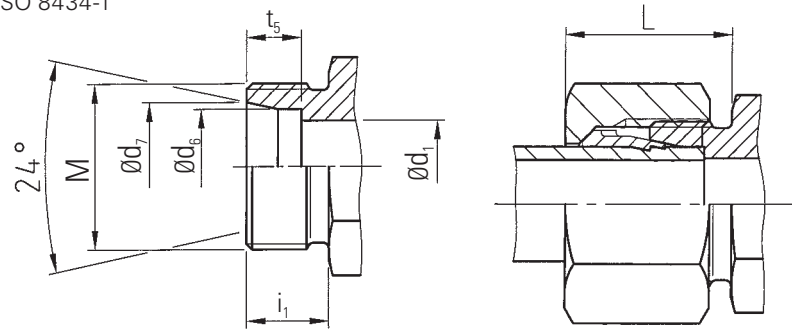
Einschraubloch

- NPT
- ANSI/ASME
- B1.20.1-1983



d _{1NPT}	t _{3min.}	t _{4min.}
1/8 - 27 NPT	11,6	6,9
1/4 - 18 NPT	16,4	10,0
3/8 - 18 NPT	17,4	10,3
1/2 - 14 NPT	22,6	13,6
3/4 - 14 NPT	23,1	14,1
1 - 11,5 NPT	27,8	16,8
1 1/4 - 11,5 NPT	28,3	17,3
1 1/2 - 11,5 NPT	28,3	17,3

Gewindezapfen und Rohranschluss nach DIN EN ISO 8434-1



B

Reihe	Rohr AD (Ø ext.)	M	Ød ₁	Ød ₆	Ød ₇	i ₁	L	t ₅
LL	4	M 8 x 1	3	4	5	8	14	4
	6	M 10 x 1	4,5	6	7,5	8	14	5,5
	8	M 12 x 1	6	8	9,5	9	15	5,5
L	6	M 12 x 1,5	4	6	8,1	10	18	7
	8	M 14 x 1,5	6	8	10,1	10	18	7
	10	M 16 x 1,5	8	10	12,3	11	19	7
	12	M 18 x 1,5	10	12	14,3	11	19	7
	15	M 22 x 1,5	12	15	17,3	12	20	7
	18	M 26 x 1,5	15	18	20,3	12	21	7,5
	22	M 30 x 2	19	22	24,3	14	23	7,5
	28	M 36 x 2	24	28	30,3	14	23	7,5
	35	M 45 x 2	30	35,3	38	16	27	10,5
	42	M 52 x 2	36	42,3	45	16	28	11
S	6	M 14 x 1,5	4	6	8,1	12	20	7
	8	M 16 x 1,5	5	8	10,1	12	20	7
	10	M 18 x 1,5	7	10	12,3	12	21	7,5
	12	M 20 x 1,5	8	12	14,3	12	21	7,5
	14	M 22 x 1,5	10	14	16,3	14	24	8
	16	M 24 x 1,5	12	16	18,3	14	24	8,5
	20	M 30 x 2	16	20	22,9	16	27	10,5
	25	M 36 x 2	20	25	27,9	18	30	12
	30	M 42 x 2	25	30	33	20	33	13,5
	38	M 52 x 2	32	38,3	41	22	37	16

Technische Informationen

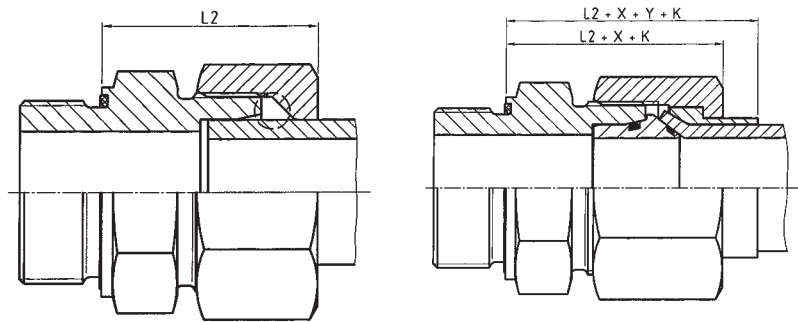
Korrekturtabelle für Baulängen

B

Das Maß L2 entspricht bei allen Teilen dem ungefähren Längenmaß bei angezogener Überwurfmutter. Im Katalog bezieht sich dieses Maß immer auf eine montierte Profilingoder Walfornverschraubung.

Längenmaße der BO-Komplettverschraubungen

Für die Bördelverschraubung muß das Maß L2 für jede Größe durch addieren des X-Wertes (s. Tabelle 1: X/Y-Wert) und des Korrekturwertes K (siehe Tabelle 2: Korrekturwert), abhängig von der verwendeten Wandstärke, berechnet werden. Zur Ermittlung des Längenmaßes bis Ende Druckring muß zusätzlich das Maß Y addiert werden.



Beispiel: GES 15 LM-WD mit Rohr 15x2 Korrekturwert = +1

$$L2 + X + K = 29 + 6,5 + 1 = 36,5$$

$$L2 + X + Y + K = 29 + 6,5 + 4 + 1 = 40,5$$

Die in der nachfolgenden Korrekturtabelle mit einem • gekennzeichneten Rohrwandstärken sind für die Baulängen in den Maßlisten zugrunde gelegt. Bei anderen Rohrwandstärken sind die Baulängen um das aus der Tabelle zu entnehmende Korrekturmaß zu verändern.

Tabelle 1

X/Y-Werte

Reihe	Rohr AD (Ø ext.)	X-Wert	Y-Wert
L	6	3	3
	8	3,5	3
	10	5	4,5
	12	5,5	4,5
	15	6,5	4
	18	7	3,5
	22	8	6,5
	28	9,5	5,5
	35	8,5	6
	42	11,5	6
S	6	2,5	3
	8	3,5	3
	10	4	5,5
	12	4,5	5,5
	14	5	4,5
	16	6,5	6
	20	6	5,5
	25	7	7,5
	30	6,5	8,5
	38	6,5	10,5

Tabelle 2

Korrekturwert Rohrwandstärke

Reihe	Rohr AD (Ø ext.)	1	1,5	2	2,5	3	3,5	4	5	6
L	6	•	+1							
	8	•	+1	+1,5						
	10	-1	•	+1						
	12	-1	•	+1						
	15		•	+1	+2					
	18		-1	•	+1					
	22		-1	•	+1	+1,5				
	28			-1,5	-0,5	•				
	35			-1,5	-1	•		+1,5		
	42			-1,5		•				
S	6	•	+1							
	8	•	+1	+1,5						
	10	-1	•	+1						
	12	-1	•	+1						
	14		-0,5	•	+1	+2				
	16		-1	•	+0,5	+1,5				
	20			•	+1	+2	+3			
	25			-1,5	-1	•		+1,5		
	30			-2	-1	•		+2	+3,5	
	38				0,5	•		+1,5	+3,5	+5

	Profilingverschraubung	37°-Bördelverschraubung	Dicht-/Schweißkegelverschraubung
Verschraubungskörper	DIN 2353 DIN EN ISO 8434-1		DIN EN ISO 8434-1, DIN 3946
Einzelteile	DIN 3861, DIN 3870, DIN EN ISO 8434-1	DIN 3949	DIN EN ISO 8434-4
Rohranschluß	DIN 3861 DIN EN ISO 8434-1		
Einschraubzapfen	metrisch	DIN 3852-1 DIN EN ISO 9974-2 und -3 DIN ISO 6149-2 und -3	
	zöllig	DIN 3852-2 DIN EN ISO 1179-2 und -4	
	UN/UNF	ISO 11926-2 und -3	
	NPT	ANSI/ASME B 1.20.1-1983	
Technische Lieferbedingungen	DIN 3859-1		
Prüfungen	DIN EN ISO 8434-1, DIN EN ISO 19879		
Montagen	DIN 3859-2		
	SAE 37°-Bördelflanschsystem		
Ausführung	Lochbild nach SAE J518 ISO 6162		

Rohrspezifikation

Nahtlos kaltgezoogene normalgeglühte (+N bzw. NBK) Hydraulikrohre, Berechnungsdruck DIN 2413

Werkstoff	Lieferbedingungen	Maße/Toleranzen	Anwendbarkeit für Verschraubungssysteme								
			WALPRO	WALPRO-X	WALFORM	WALFORM-M	WALFORMplus	WALFORMplus-SR	WALFORMplus-M	37° Bördelverschraubung	37° Bördelflansch
St37.4 (1.0255) gemäß DIN 1630 (1984-10)*	DIN 2391-1 (1994-09) C		●	●	●	●	●	●	●	●	●
St52.4 (1.0581) gemäß DIN 1630 (1984-10)*	DIN 2391-1 (1994-09) C		●	●	●	●	●	●	●	●	●
E235 (1.0308)	DIN EN 10305-4		●	●	●	●	●	●	●	●	●
E355 (1.0580)	DIN EN 10305-4		●	●	●	●	●	●	●	●	●
X6CrNiMoTi17-12-2-(1.4571) kaltgefertigt*	DIN 17458 (1985-07) Ausführung m	DIN 2391-1 (1994-09)	●	●	●	●	●		●	●	●
X6CrNiMoTi17-12-2-(1.4571) kaltgefertigt	DIN EN 10216-5 Ausführung CFA	DIN EN 10305-4	●	●	●	●	●		●	●	●

*Die datierten Normen wurden zurückgezogen. Es handelt sich um veraltete Bestellangaben.



C

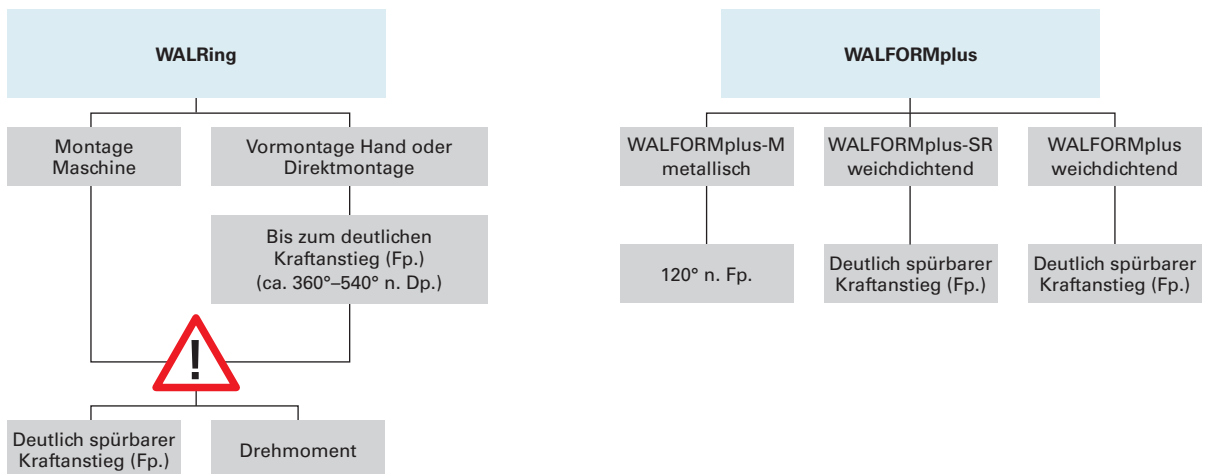
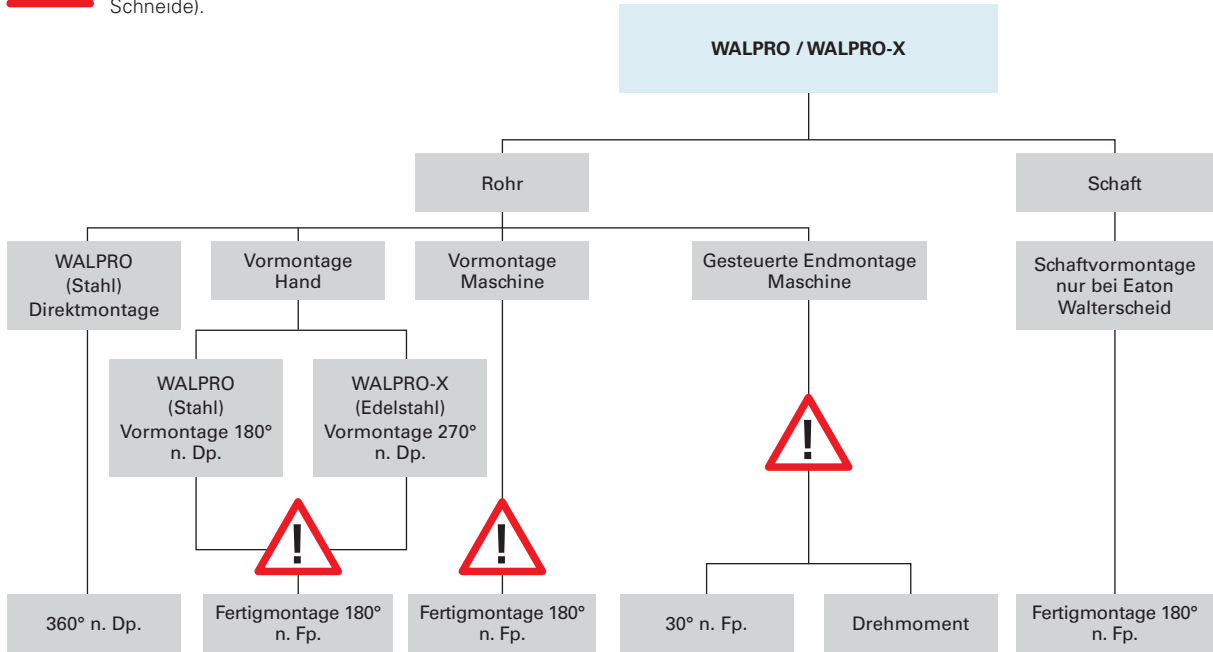
Montageanleitungen

Montagearten	3
Sicherheitshinweise	5
Montageanleitung Eaton Walterscheid WALPRO	6
Montageanleitung Eaton Walterscheid WALRing	12
Montageanleitung Eaton Walterscheid WALFORMplus	18
Montageanleitung Eaton Walterscheid WALFORMplus-SR	23
Montageanleitung Eaton Walterscheid WALFORMplus-M	27
Montageanleitung Bördel-Rohrverschraubungen 37°	31
Montageanleitung Bördelflansche 37° nach SAE J518 / ISO 6162	37
Montageanleitung Schweißnippel-Verschraubung nach DIN 3865	43
Montageanleitung Dichtkegelverschraubung	45
Montageanleitung Schaft-Verschraubung	46
Montageanleitung Winkel- und T-Schwenkverschraubung	47
Anzugsdrehmomente für Stahl-Einschraubzapfen nach DIN 3852	48
Anleitung für das Rohrbiegen	49
Verlegungsgrundsätze von Rohrleitungen	54

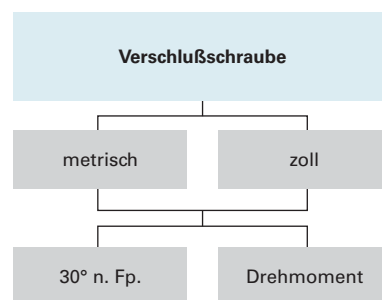
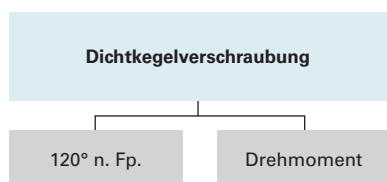
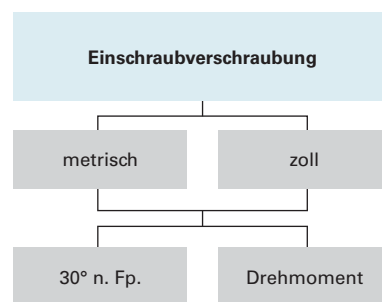
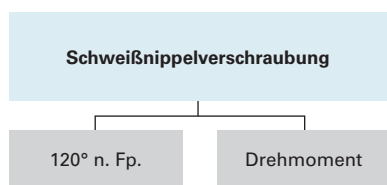
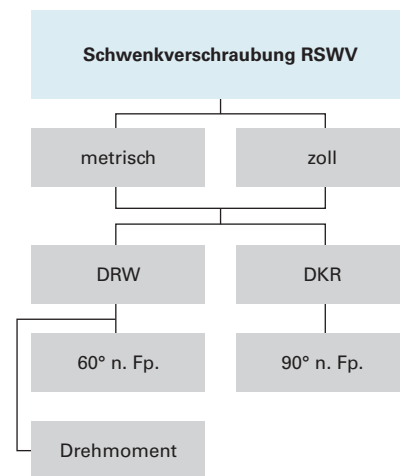
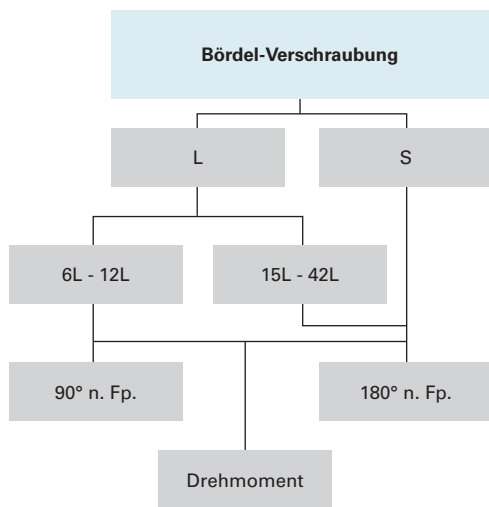




Für Schneidringverschraubungen ist grundsätzlich eine Überprüfung des Einschnittes vorgeschrieben (deutlich sichtbarer Bundaufwurf vor der ersten Schneide).



- n. Fp. = nach Festpunkt
- n. Dp. = nach Druckpunkt
- n. H. = nach Handanzug



n. Fp. = Umdrehung nach Festpunkt
 n. Dp. = Umdrehung nach Druckpunkt

Sicherheitshinweise

Um eine dauerhafte, funktionssichere und leckagefreie Verbindung zu gewährleisten, sind nachfolgend benannte Sicherheitshinweise zu beachten.

C

Allgemeine Sicherheitshinweise

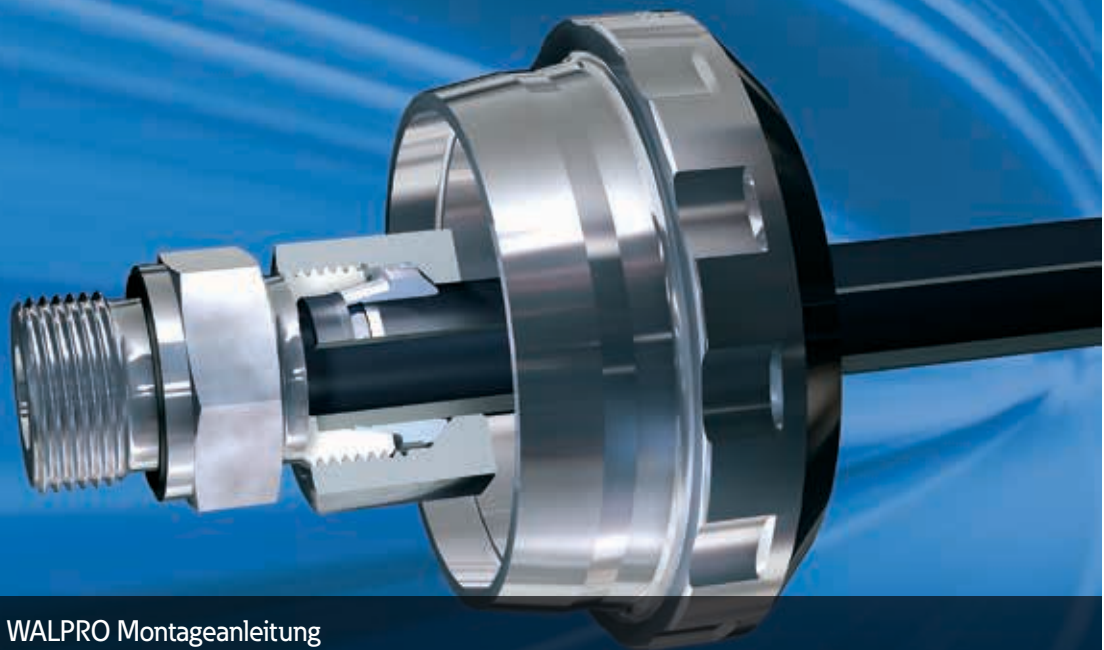
- 1 Rohrverbindungen von Eaton Walterscheid sind grundsätzlich für fluidische Anwendungen vorgesehen.
- 2 Der zulässige Druck- und Temperaturbereich sowie andere Betriebsbedingungen müssen eingehalten werden.
- 3 Materialien oder Toleranzen, die von der Rohempfehlung abweichen, können zu Fehlmontagen oder zum Totalausfall der Verbindung führen.
- 4 Nur durch eine korrekte Montage können die Verbindungen die Druck- und Schwingungsbelastungen dauerhaft verkraften. Andernfalls sind Leckagen oder sogar Ausfälle die Folge.
- 5 Niemals Verschraubungen, die unter Druck stehen, entlüften, lösen oder nachziehen. Hier besteht Lebensgefahr.
- 6 Rohre dürfen nur an geeigneten Fixpunkten und nicht aneinander befestigt werden. Ungeeignet sind z. B. Blechschellen oder Kabelbinder. Rohre dürfen nicht als Halterungen für Filter, Lüfter, Ventilblöcke etc. missbraucht werden.
- 7 Schwingungen müssen durch geeignete Rohrhalterungen abgefangen werden. Voneinander unabhängige Schwingungssysteme müssen durch Schläuche entkoppelt werden. Andernfalls kann es zu Rohrbrüchen kommen.
- 8 Werden Verrohrungen demontiert, transportiert und wiederaufgebaut, darf kein Schmutz in die Verbindungen kommen. Gewinde und Dichtungen dürfen nicht beschädigt und Leitungen nicht verbogen werden. Dichtungen dürfen nicht verloren gehen oder eingedrückt werden. Geeignete Schutzkappen können dies verhindern.
- 9 Demontierte Verbindungen müssen auf Maßhaltigkeit oder Beschädigungen überprüft und ggf. ersetzt werden.
- 10 Handtrennschleifer oder ungeeignete Rohrschneider dürfen nicht verwendet werden.
- 11 Schmutz und Späne können zu Systemstörungen oder Leckagen führen.
- 12 Strömungsgeschwindigkeiten $> 8\text{m/s}$ üben zu starke Kräfte auf gebogene Rohrleitungen aus und können zu Schäden führen. Sie sind deshalb zu vermeiden.
- 13 Richtlinien (BG, TÜV, DIN usw.) sind stets zu befolgen.
- 14 Nur Schweißverschraubungen bestehen aus schweißbarem Material.
- 15 Verschraubungen sind kein Schüttgut.
- 16 Für Bördel- und WALFORM-Rohrumformungen sind die vorgeschriebenen Werkzeuge und Maschinen zu verwenden. Eignung für Material und Abmessung beachten! Nichtbeachtung kann zu Beschädigung der Maschinen, Werkzeugbruch oder Leckagen und Rohrbrüchen führen.
- 17 Für Bördel- und WALFORM-Verschraubungen müssen Kontrolldurchmesser maßhaltig und Dichtflächen einwandfrei sein.



Sicherheitshinweise Montage

- 1 Bei der Montage von WALPRO- / WALPRO-X- und WALRing-Verschraubungen muss das Rohr stirnseitig am Rohranschlag des Verschraubungskörpers oder Werkzeugs anliegen. Andernfalls kann der Ring nicht ordnungsgemäß einschneiden und es kann bei Belastungen zum spontanen Abrutschen des Rohres kommen.
- 2 Vormontierte WALPRO- / WALPRO-X- und WALRing-Verbindungen müssen nach Anleitung fertigmontiert werden.
- 3 Die Überwurfmutter muss nach jedem Lösen der Verbindung wieder mit dem gleichen Kraftaufwand wie bei der Erstmontage angezogen werden. Fehlmontagen können die Druck- und Schwingungsbelastbarkeit deutlich reduzieren oder zum Totalausfall führen.
- 4 Montierte Rohranschlüsse und Verschraubungskörper bilden eine Einheit. Verschraubungskörper nur zur einmaligen Vormontage verwenden.
- 5 Bei der Montage müssen Rohrleitungen spannungsfrei eingepasst sein. Die Überwurfmutter muss immer leicht schraubbar sein. Andernfalls kann es zu Leckagen oder zu Rohrbrüchen kommen.
- 6 Werkzeuge, Geräte und Schmiermittel, die von Eaton Walterscheid empfohlen sind, garantieren eine sichere Montage. Bei anderen Herstellern ist zunächst die Eignung zu überprüfen.
- 7 Angegebene Montagedrehmomente gelten nur unter vorschriftsmäßigen Bedingungen. Durch beschädigte Teile oder verspannt eingebaute Rohre können diese Montagedrehmomente deutlich abweichen.
- 8 Gewinde und alle möglichen Kontaktflächen bei Edelstahlverschraubungen sind mit Eaton Walterscheid ABF-Fett (Anti-Block-Fett) in ausreichender Menge zu fetten. Nichtbeachtung führt in der Regel zu höheren Montagekräften. Leckagen oder sogar Spontanausfälle sind die Folge.
- 9 Edelstahl Schneidringe müssen in gehärteten Vormontagewerkzeugen vormontiert werden. Nichtbeachtung kann zu Spontanausfällen führen.
- 10 Bei der Verwendung von Vormontagewerkzeugen zur Vormontage von WALPRO- / WALPRO-X- oder WALRing-Verschraubung muss das entsprechend gekennzeichnete Eaton Walterscheid Original-Werkzeug verwendet werden.
- 11 Es sind die jeweiligen Bedienungsanleitungen der Montage- bzw. Umformmaschinen oder Handgeräte zu beachten.

Bei Unklarheiten hilft Ihnen Ihr Ansprechpartner für Eaton Walterscheid Rohrverbindungen.



Eaton Walterscheid WALPRO Montageanleitung
Für Stahl und Edelstahl (1.4571)

Rohrauswahl

Die Angaben zur Druckbelastbarkeit beziehen sich auf die folgenden Rohrqualitäten:

Stahl

Werkstoff: E235 / E355, nach EN 10305-4 (St. 37.4 / 52.4 nach DIN 1630, alte Bezeichnung). Ausführungsart: Nahtlos kaltgezogen, normalisierend blank gegläht, Kurzzeichen NBK, DIN EN 10305-4.

Edelstahl

Werkstoff: X6CrNiMoti17122 (1.4571) DIN EN 102165
Ausführungsart: Nahtlos kaltgezogen, zunderfrei, wärmebehandelt, Kurzzeichen CFA, DIN EN 10216-5 (DIN 17458 alte Bezeichnung). Maße und Toleranzen DIN EN 10305-4 (DIN 2391-1, alte Bezeichnung). Andere rostfreie Stähle auf Anfrage.

Berechnungsdrucke: DIN 2413

Achtung: Materialien oder Toleranzen, die von der Rohmpfehlung abweichen, können zu Werkzeugbruch, Fehlmontagen oder zum Totalausfall der Verbindung führen.

Achtung: Die angegebenen Nenndrucke beziehen sich immer auf die Verschraubung. Für die Rohre sind die Druckangaben des jeweiligen Herstellers zu beachten.

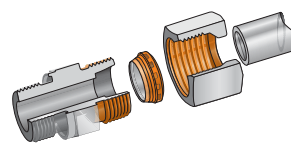
Hinweis: Zur Gewährleistung einer funktionsgerechten Montagequalität sollten WALPRO-Verschraubungen (Stahl) grundsätzlich im eingeölkten, WALPRO-X-Verschraubungen Edelstahl (1.4571) mit Eaton Walterscheid ABF-Fett (Anti-Block-Fett) eingefetteten Vormontagesutzen vormontiert werden. Direktmontagen sind nur bei WALPRO-Verschraubungen in Stahl möglich.

Die gesteuerte Endmontage kann nur mit Original Eaton Walterscheid Teilen durchgeführt werden. Die Montage kann nur mit Endmontage-Stutzen mit der Kennzeichnung GE durchgeführt werden.



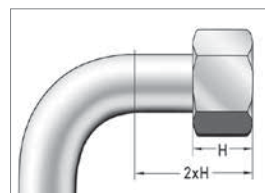
Eaton Walterscheid ABF-Fett (Anti-Block-Fett) Edelstahl (1.4571)

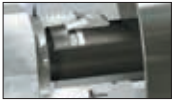
Anwendung: Vor der Montage sind die Verschraubungen gründlich zu reinigen und speziell die Gewinde auf Beschädigungen zu prüfen. Alle Kontaktflächen sind mit einem Pinsel oder einem nicht fasernden Lappen, in ausreichender Menge, mit Eaton Walterscheid ABF-Fett (Anti-Block-Fett) einzustreichen. Nach dem Fetten sind die Verschraubungen direkt zu montieren, um Verunreinigungen zu vermeiden. Beste Montageergebnisse werden durch die Verwendung von im Gewindebereich speziell silberveredelten Eaton Walterscheid Edelstahlmuttern (AG/AGP) und Eaton Walterscheid ABF-Fett (Anti-Block-Fett) erzielt.



Mindestlänge für gerades Rohrende bei Rohrbögen

Bei Rohrbögen muß das gerade Rohrende bis zum Beginn des Biegeradius mindestens 2 x Überwurfmutterhöhe betragen (abhängig von Maschinentyp).





Direktmontage

Im Verschraubungsstutzen (nur für WALPRO in Ausführung Stahl)

C



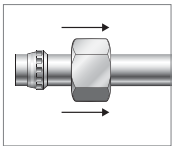
1. Rohr rechtwinklig absägen

Vom Trennschnitt durch den Rohrersteller mind. 10 mm absägen (lieferbedingte Fehlerquelle). Rohr rechtwinklig absägen, $1/2^\circ$ Winkelabweichung zur Rohrachse ist zulässig. Keine Rohrabschneider oder Trennscheiben verwenden; sie ergeben eine starke Gratbildung oder Schrägschnitt. Sägemaschine oder Vorrichtung benutzen.

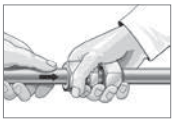


2. Rohrenden leicht entgraten und Rohr reinigen

Innen und außen entgraten (max. $0,2 \times 45^\circ$) und reinigen. Der Montagebereich des Rohrendes (mindestens $2 \times$ Überwurfmutterhöhe) muss frei von Spänen, Schmutz und Farbe sein! Wenn fettig oder ölig, umweltfreundliches Lösungsmittel verwenden.



3. Überwurfmutter und Profilring auf Rohr schieben

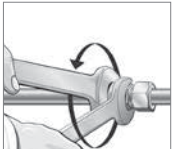


4. Voranzug

Rohr gegen Rohranschlag im Verschraubungsstutzen drücken. Überwurfmutter anziehen, bis der Profilring das Rohr erfaßt. Dieser Punkt ist durch den zunehmenden Drehmomentanstieg spürbar (Druckpunkt).



Achtung: Bei ungünstigen Montagebedingungen und bei großen Rohrabmessungen ist die Direktmontage im Schraubstock durchzuführen. Hierfür denselben Verschraubungsstutzen wie für den Einbau verwenden.

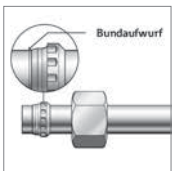
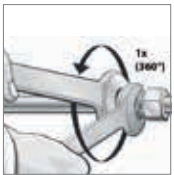


5. Direktmontage

Anschließend Direktmontage mit 1 Umdrehung (360°)

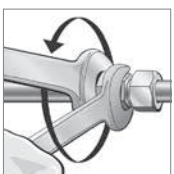
Wichtig: Verschraubungsstutzen mit Schlüssel gegenhalten.

Achtung: Abweichende Anzugswege reduzieren die Nenndruckleistung und die Lebensdauer der Verschraubung. Leckagen oder ein Herausrutschen des Rohres sind die Folge.



6. Montagekontrolle

Einschnitt der Schneidkante prüfen. Sichtbar aufgeworfener Bund muß den Raum vor der Profilring-Stirnfläche ausfüllen. Profilring darf sich drehen, jedoch nicht axial verschieben lassen.

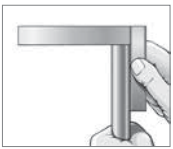


7. Wiederholmontage

Nach jedem Lösen der Verbindung ist die Überwurfmutter wieder fest anzuziehen (gleiches Drehmoment wie bei Fertigmontage).

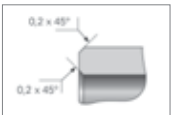


Drehwegbezogene Vormontage im Handvormontagesutzen



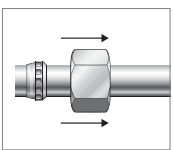
1. Rohr rechtwinklig absägen

Vom Trennschnitt durch den Rohrersteller mind. 10 mm absägen (lieferbedingte Fehlerquelle). Rohr rechtwinklig absägen, 1/2° Winkelabweichung zur Rohrachse ist zulässig. Keine Rohrabschneider oder Trennscheiben verwenden; sie ergeben eine starke Gratbildung oder Schrägschnitt. Sägemaschine oder Vorrichtung benutzen.



2. Rohrenden leicht entgraten und Rohr reinigen

Innen und außen entgraten (max. 0,2 x 45°) und reinigen. Der Montagebereich des Rohrendes (mindestens 2x Überwurfmutterhöhe) muss frei von Spänen, Schmutz und Farbe sein! Wenn fettig oder ölig, umweltfreundliches Lösungsmittel verwenden.



3. Überwurfmutter und Profiling auf Rohr schieben

Wichtig: Bei Verschraubungen aus Edelstahl (1.4571) bitte den Hinweis zur Verwendung von Eaton Walterscheid ABF-Fett (Anti-Block-Fett) beachten.



4. Voranzug

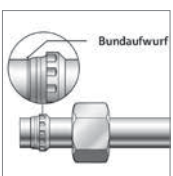
Handvormontagesutzen im Schraubstock einspannen. Rohr gegen Rohranschlag im Handvormontagesutzen drücken. Überwurfmutter anziehen, bis der Profiling das Rohr erfaßt. Dieser Punkt ist durch den zunehmenden Drehmomentanstieg spürbar (Druckpunkt).



5. Vormontage

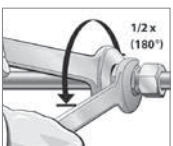
Überwurfmutter nach Druckpunkt bei Stahl 1/2 Umdrehung (180°), bei Edelstahl (1.4571) 3/4 Umdrehung (270°) anziehen.

Achtung: Abweichende Anzugswege reduzieren die Nenndruckleistung und die Lebensdauer der Verschraubung. Leckagen oder Herausrutschen des Rohres sind die Folge.



6. Montagekontrolle

Einschnitt der Schneidkante prüfen. Aufgeworfener Bund muß vor der Profiling-Schneide sichtbar sein. Profiling darf sich drehen, jedoch nicht axial verschieben lassen.



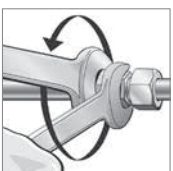
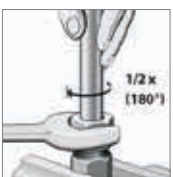
7. Fertigmontage im Verschraubungsstutzen

Überwurfmutter bis zum spürbaren Kraftanstieg (Festpunkt) anziehen, anschließend mit 1/2 Umdrehung (180°) fertigmontieren.

Achtung: Abweichende Anzugswege reduzieren die Nenndruckleistung und die Lebensdauer der Verbindung. Leckagen sind die Folge.

Wichtig: Verschraubungsstutzen mit Schlüssel gegenhalten.

Hinweis: Bei ungünstigen Montagebedingungen und bei großen Rohrabmessungen ist die Fertigmontage im Schraubstock durchzuführen. Hierfür denselben Verschraubungsstutzen wie für den Einbau verwenden.



8. Wiederholmontage

Nach jedem Lösen der Verbindung ist die Überwurfmutter wieder fest anzuziehen (gleiches Drehmoment wie bei Fertigmontage).

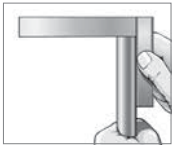
Wichtig: Bei Verschraubungen aus Edelstahl (1.4571) bitte den Hinweis zur Verwendung von Eaton Walterscheid ABF-Fett (Anti-Block-Fett) beachten.



Gesteuerte Endmontage mit

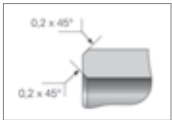
**Eaton Walterscheid M-R7 Montagemaschine
(Bedienungsanleitung der M-R7 Montagemaschine beachten.)**

C



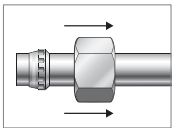
1. Rohr rechtwinklig absägen

Vom Trennschnitt durch den Rohrersteller mind. 10 mm absägen (lieferbedingte Fehlerquelle). Rohr rechtwinklig absägen, 1/2° Winkelabweichung zur Rohrachse ist zulässig. Keine Rohrabschneider oder Trennscheiben verwenden; sie ergeben eine starke Gratbildung oder Schrägschnitt. Sägemaschine oder Vorrichtung benutzen.



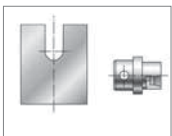
2. Rohrenden leicht entgraten und Rohr reinigen

Innen und außen entgraten (max. 0,2 x 45°) und reinigen. Der Montagebereich des Rohrendes (mindestens 2x Überwurfmutterhöhe) muss frei von Spänen, Schmutz und Farbe sein! Wenn fettig oder ölig, umweltfreundliches Lösungsmittel verwenden.



3. Überwurfmutter und Profiling auf Rohr schieben

Wichtig: Bei Verschraubungen aus Edelstahl (1.4571) bitte den Hinweis zur Verwendung von Eaton Walterscheid ABF-Fett (Anti-Block-Fett) beachten.



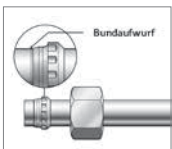
4. Werkzeuge in Maschine einlegen

Montagemaschine anschalten und Stützscheibe sowie GE-Stutzen einlegen. Nur GE-Stutzen von Eaton Walterscheid mit entsprechender Kennzeichnung GE verwenden.



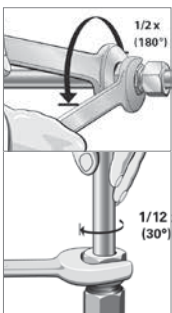
5. Rohr mit Überwurfmutter und Profiling in Maschine einlegen

Überwurfmutter und Profiling über das Rohr schieben und Montagevorgang starten. Dazu das Rohr gegen den Zylinder drücken bis Anschlag und gegenhalten bis der Montagevorgang abgeschlossen ist. Der Montagevorgang läuft automatisch ab.



6. Montagekontrolle

Einschnitt der Schneidkante prüfen. Aufgeworfener Bund muß vor der Profiling-Schneide sichtbar sein. Profiling darf sich drehen, jedoch nicht axial verschieben lassen.



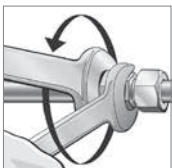
7. Fertigmontage im Verschraubungsstutzen

Überwurfmutter bis zum spürbaren Kraftanstieg (Festpunkt) anziehen, anschließend mit 1/12 Umdrehung (30°) fertigmontieren. Alternativ kann eine drehmomentbezogene Montage durch Anziehen der Überwurfmutter mit einem Drehmomentschlüssel durchgeführt werden (siehe Tabelle Montagedrehmomente).

Achtung: Abweichende Anzugswege reduzieren die Nenndruckleistung und die Lebensdauer der Verbindung. Leckagen sind die Folge.

Wichtig: Verschraubungsstutzen mit Schlüssel gegenhalten.

Hinweis: Bei ungünstigen Montagebedingungen und bei großen Rohrabmessungen ist die Fertigmontage im Schraubstock durchzuführen. Hierfür denselben Verschraubungsstutzen wie für den Einbau verwenden.



8. Wiederholmontage

Nach jedem Lösen der Verbindung ist die Überwurfmutter wieder mit dem gleichen Drehmoment wie bei der Fertigmontage fest anzuziehen.

Wichtig: Bei Verschraubungen aus Edelstahl (1.4571) bitte den Hinweis zur Verwendung von Eaton Walterscheid ABF-Fett (Anti-Block-Fett) beachten.

Anmerkung: Für die Durchführung der Vormontage und der Gesteuerten Endmontage mit älteren Maschinenmodellen (MEG-R4/5/6) sind die separaten Eaton Walterscheid Montageanleitungen zu berücksichtigen.

Anwendung und Montage von Einsteckhülsen bei Profiling-Verschraubungen

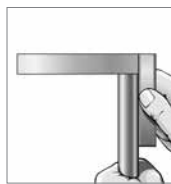
Einsteckhülsen sind generell bei Verwendung von Kunststoffrohren erforderlich. In der Regel gilt dies auch für Rohre aus NE-Metall wie Kupfer, Messing und Aluminium. Werden, wie bei geringen Drücken üblich, dünnwandige Stahlrohre eingesetzt, sind auch hier Einsteckhülsen zu verwenden.

Bei diesen Rohren sind die Materialfestigkeit, Wandstärke und damit die Widerstandskraft vielfach nicht ausreichend, um den bei der Montage auftretende Radialkräften der Ringe entgegenzuwirken. Es kommt zu Rohreinschnürungen und Leckagen.

C



1. Einsteckhülsen für sichere Montage von Kunststoff, NE-Metall- und dünnwandigen Stahlrohren.



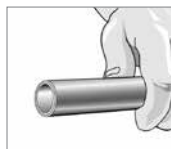
2. Rohr rechtwinklig abtrennen (keinen Rohrabschneider verwenden). Rohrenden innen und außen leicht entgraten. Nicht anfasen! Reinigen.



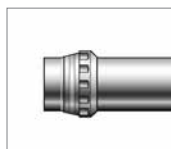
3. Einsteckhülse bis zur Rändelung in das Rohr einstecken.



4. Mit Hammer (Hartgummi oder Kunststoff) ganz einschlagen. Rändelung wird in die Innenwand des Rohres eingedrückt und sichert die Hülse gegen Verschieben oder Herausfallen.



5. Hülse muß mit Rohrende bündig abschließen.



6. Keine Rohreinschnürung nach der Montage mit Einsteckhülse. Weitere Montage gemäß Montageanleitung Profiling-Verschraubung.

Ø Rohr- AD (mm)	Wandstärke (mm)		
	1	1,5	2
12	●		
18	○	●	
22	○	○	●
25	○	○	●
28	○	○	●
35	○	○	●

- Die Abmessungen erfordern eine Funktionsprüfung. Bitte Rücksprache halten.
- Einsteckhülse empfohlen

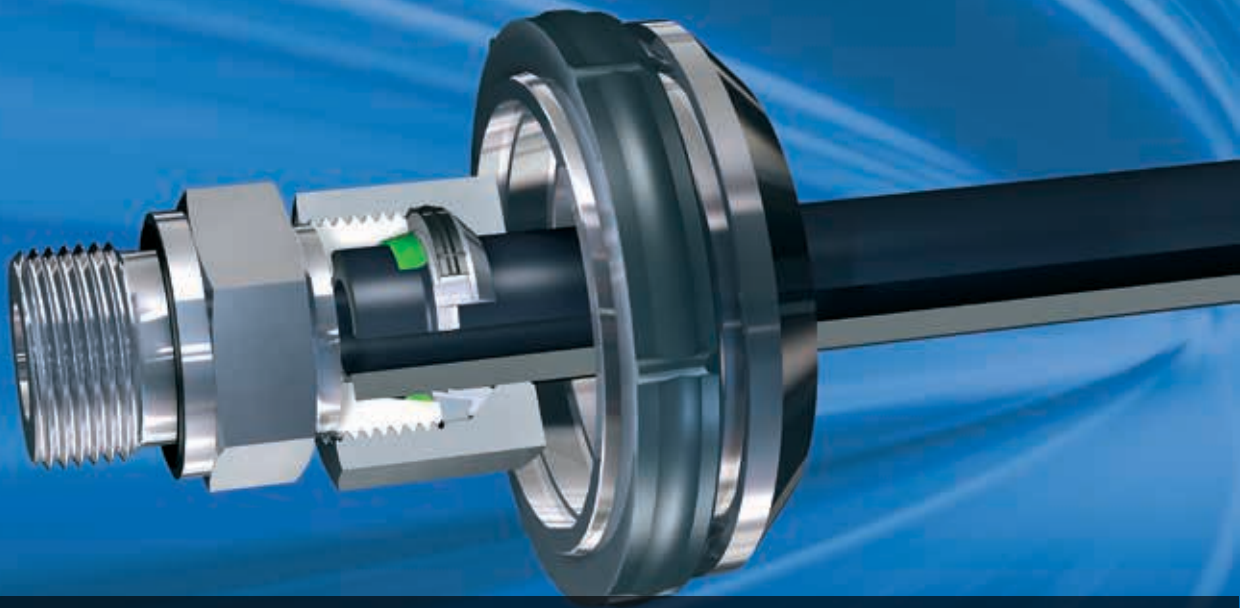
Für stark beanspruchte Rohrleitungen mit geringer Wandstärke wird der Einsatz von Einsteckhülsen empfohlen.
Für Rohre aus Stahl (E235 / E355) oder Edelstahl (1.4571).

Montagedrehmomente

C

Reihe	Ø Rohr- AD (mm)	WALPRO Stahl (Nm)	WALPRO-X Edelstahl (1.4571) (Nm)
L	6	25	35
	8	40	50
	10	50	60
	12	70	90
	15	90	160
	18	115	200
	22	210	240
	28	310	420
	35	500	560
	42	600	700
S	6	35	50
	8	55	70
	10	70	110
	12	85	120
	14	110	200
	16	120	200
	20	200	300
	25	340	440
	30	480	660
	38	850	900

Achtung: Angegebene Montagedrehmomente gelten nur unter vorschriftsmäßigen Bedingungen. Durch beschädigte Teile oder verspannt eingebaute Rohre können diese Montagedrehmomente deutlich abweichen.



Eaton Walterscheid WALRing Montageanleitung
Für Stahl

Rohrauswahl

Die Angaben zur Druckbelastbarkeit beziehen sich auf die folgenden Rohrqualitäten:

Stahl

Werkstoff: E235 / E355, nach EN 10305-4 (St. 37.4 / 52.4 nach DIN 1630, alte Bezeichnung). Ausführungsart: Nahtlos kaltgezogen, normalisierend blank geglüht, Kurzzeichen NBK, DIN EN 10305-4.

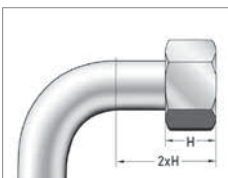
Berechnungsdrücke: DIN 2413

Achtung: Materialien oder Toleranzen, die von der Rohrempfehlung abweichen, können zu Werkzeugbruch, Fehlmontagen oder zum Totalausfall der Verbindung führen.

Achtung: Die angegebenen Nenndrücke beziehen sich immer auf die Verschraubung. Für die Rohre sind die Druckangaben des jeweiligen Herstellers zu beachten.

Mindestlänge für gerades Rohrende bei Rohrbögen

Bei Rohrbögen muß das gerade Rohrende bis zum Beginn des Biegeradius mindestens $2 \times$ Überwurfmutterhöhe betragen.

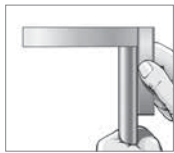




Direktmontage

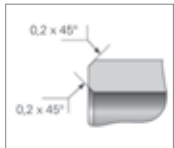
Im Verschraubungsstutzen

C



1. Rohr rechtwinklig absägen

Vom Trennschnitt durch den Rohrhersteller mind. 10 mm absägen (lieferbedingte Fehlerquelle). Rohr rechtwinklig absägen, 1/2° Winkelabweichung zur Rohrachse ist zulässig. Keine Rohrabschneider oder Trennscheiben verwenden; sie ergeben eine starke Gratbildung oder Schrägschnitt. Sägemaschine oder Vorrichtung benutzen.

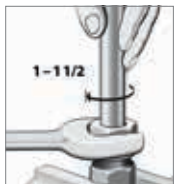


2. Rohrenden leicht entgraten und Rohr reinigen

Innen und außen entgraten (max. 0,2 x 45°) und reinigen. Der Montagebereich des Rohrendes (mindestens 2x Überwurfmutterhöhe) muss frei von Spänen, Schmutz und Farbe sein! Wenn fettig oder ölig, umweltfreundliches Lösungsmittel verwenden.



3. Systemmutter auf Rohr schieben



4. Direktmontage

Rohr gegen Rohranschlag im Verschraubungsstutzen drücken. Überwurfmutter ca. 1 bis 1 1/2 Umdrehungen bis zum deutlich spürbaren Kraftanstieg (Festpunkt) anziehen.

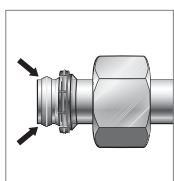
Achtung: Abweichende Anzugswege reduzieren die Nenndruckleistung und die Lebensdauer der Verbindung. Leckagen sind die Folge.

Achtung: Bei ungünstigen Montagebedingungen und bei großen Rohrabmessungen ist die Fertigmontage im Schraubstock durchzuführen. Hierfür denselben Verschraubungsstutzen wie für den Einbau verwenden.



5. Montagekontrolle

Systemmutter lösen. Vor dem Außenring muss ein sichtbar aufgeworfener Bund entstanden sein. Wird der Außenring durch diesen Bund fest auf dem Rohr gehalten, ist die Montage korrekt. Falls nicht: Vorgang wiederholen. Eine geringfügige Axialbewegung und ein Verdrehen des Außenrings sind zulässig.



6. Weichdichtung montieren

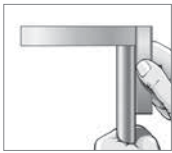
Die Weichdichtung bis zum Anschlag auf das Rohr aufziehen. Hierbei auf verdrehfreie und beschädigungsfreie Montage achten. Funktion und Sicherheit der Verbindung sind nur mit Original Eaton Walterscheid WALFORM-Weichdichtungen gewährleistet!

Weiter mit Punkt 8. Fertigmontage



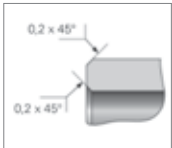
Direktmontage

Im Handvormontagesutzen



1. Rohr rechtwinklig absägen

Vom Trennschnitt durch den Rohrhersteller mind. 10 mm absägen (lieferbedingte Fehlerquelle). Rohr rechtwinklig absägen, 1/2° Winkelabweichung zur Rohrachse ist zulässig. Keine Rohrabschneider oder Trennscheiben verwenden; sie ergeben eine starke Gratbildung oder Schrägschnitt. Sägemaschine oder Vorrichtung benutzen.



2. Rohrenden leicht entgraten und Rohr reinigen

Innen und außen entgraten (max. 0,2 x 45°) und reinigen. Der Montagebereich des Rohrendes (mindestens 2x Überwurfmutterhöhe) muss frei von Spänen, Schmutz und Farbe sein! Wenn fettig oder ölig, umweltfreundliches Lösungsmittel verwenden.



3. Systemmutter auf Rohr schieben

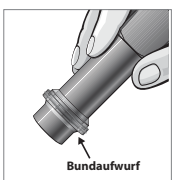
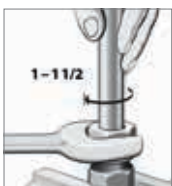


4. Direktmontage

Handvormontagesutzen im Schraubstock einspannen. Rohr gegen Rohranschlag im speziellen WALRing-Handvormontagesutzen drücken. Überwurfmutter ca. 1 bis 1 1/2 Umdrehungen bis zum deutlich spürbaren Kraftanstieg (Festpunkt) anziehen.

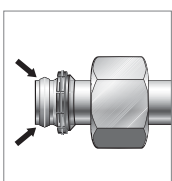
Achtung: Nur WALRing-Handvormontagesutzen mit entsprechender Kennzeichnung W-R von Eaton Walterscheid verwenden.

Achtung: Abweichende Anzugswege reduzieren die Nenndruckleistung und die Lebensdauer der Verbindung. Leckagen sind die Folge.



5. Montagekontrolle

Systemmutter lösen. Vor dem Außenring muss ein sichtbar aufgeworfener Bund entstanden sein. Wird der Außenring durch diesen Bund fest auf dem Rohr gehalten, ist die Montage korrekt. Falls nicht: Vorgang wiederholen. Eine geringfügige Axialbewegung und ein Verdrehen des Außenrings sind zulässig.



6. Weichdichtung montieren

Die Weichdichtung bis zum Anschlag auf das Rohr aufziehen. Hierbei auf verdrehfreie und beschädigungsfreie Montage achten. Funktion und Sicherheit der Verbindung sind nur mit Original Eaton Walterscheid WALFORM-Weichdichtungen gewährleistet!

Weiter mit Punkt 8. Fertigmontage



Gesteuerte Endmontage mit

Eaton Walterscheid M-R7 Montagemaschine (Bedienungsanleitung der M-R7 Montagemaschine beachten.)

C



1. Rohr rechtwinklig absägen

Vom Trennschnitt durch den Rohrersteller mind. 10 mm absägen (lieferbedingte Fehlerquelle). Rohr rechtwinklig absägen, 1/2° Winkelabweichung zur Rohrachse ist zulässig. Keine Rohrabschneider oder Trennscheiben verwenden; sie ergeben eine starke Gratbildung oder Schrägschnitt. Sägemaschine oder Vorrichtung benutzen.

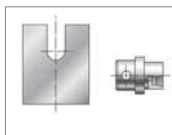


2. Rohrenden leicht entgraten und Rohr reinigen

Innen und außen entgraten (max. 0,2 x 45°) und reinigen. Der Montagebereich des Rohrendes (mindestens 2x Überwurfmutterhöhe) muss frei von Spänen, Schmutz und Farbe sein! Wenn fettig oder ölig, umweltfreundliches Lösungsmittel verwenden.



3. Systemmutter auf Rohr schieben



4. Werkzeuge in Maschine einlegen

Montagemaschine anschalten und Stützscheibe sowie W-R Stutzen einlegen. Nur W-R Stutzen von Eaton Walterscheid verwenden.



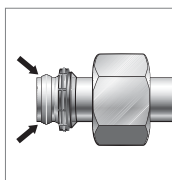
5. Rohr mit Systemmutter in Maschine einlegen

WALRing Systemmutter über das Rohr schieben und Montagevorgang starten. Dazu das Rohr gegen den Zylinder drücken bis Anschlag und gegenhalten bis der Montagevorgang abgeschlossen ist. Der Montagevorgang läuft automatisch ab.



6. Montagekontrolle

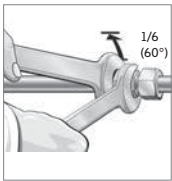
Systemmutter lösen. Vor dem Außenring muss ein sichtbar aufgeworfener Bund entstanden sein. Wird der Außenring durch diesen Bund fest auf dem Rohr gehalten, ist die Montage korrekt. Falls nicht: Vorgang wiederholen. Eine geringfügige Axialbewegung und ein Verdrehen des Außenrings sind zulässig.



7. Weichdichtung montieren

Die Weichdichtung bis zum Anschlag auf das Rohr aufziehen. Hierbei auf verdrehfreie und beschädigungsfreie Montage achten. Funktion und Sicherheit der Verbindung sind nur mit Original Eaton Walterscheid WALFORM-Weichdichtungen gewährleistet!

Anmerkung: Für die Durchführung der Vormontage und der Gesteuerten Endmontage mit älteren Maschinenmodellen (MEG-R4/5/6) sind die separaten Eaton Walterscheid Montageanleitungen zu berücksichtigen.



8. Fertigmontage

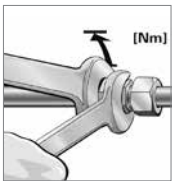
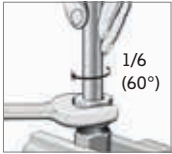
8.1 Wegbezogene Fertigmontage im Verschraubungsstutzen

Überwurfmutter bis zum deutlich spürbaren Kraftanstieg (ohne Schlüsselverlängerung) anziehen, anschließend mit mind. 1/6 Umdrehung (60°) fertig montieren.

Achtung: Abweichende Anzugswege reduzieren die Nenndruckleistung und die Lebensdauer der Verbindung. Leckagen sind die Folge.

Wichtig: Verschraubungsstutzen mit Schlüssel gegenhalten.

Hinweis: Bei ungünstigen Montagebedingungen und bei großen Rohrabmessungen ist die Fertigmontage im Schraubstock durchzuführen. Hierfür denselben Verschraubungsstutzen wie für den Einbau verwenden.

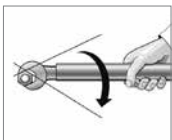


8.2 Drehmomentbezogene Fertigmontage im Verschraubungsstutzen

Überwurfmutter mit Drehmomentschlüssel anziehen (siehe Tabelle Montagedrehmomente).

Achtung: Abweichende Drehmomente reduzieren die Nenndruckleistung und die Lebensdauer der Verbindung. Leckagen sind die Folge.

Wichtig: Verschraubungsstutzen mit Schlüssel gegenhalten.

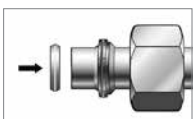


Montagedrehmomente

Reihe	Ø Rohr- AD (mm)	WALRing Fertigmontage (Nm)
L	6	30
	8	40
	10	50
	12	60
	15	95
	18	160
	22	210
	28	240
S	35	520
	42	800
	6	35
	8	60
	10	70
	12	95
	16	160
	20	260
	25	420
	30	540
38	850	

Achtung: Angegebene Montagedrehmomente gelten nur unter vorschriftsmäßigen Bedingungen. Durch beschädigte Teile oder verspannt eingebaute Rohre können diese Montagedrehmomente deutlich abweichen.

Ersetzen der Weichdichtung / Wiederholmontage



- Weichdichtung kann separat sehr leicht gewechselt werden.
- Weichdichtung bei Beschädigung abziehen und neue Weichdichtung aufziehen.
- Montage bis zum deutlich fühlbaren Kraftanstieg (ohne Schlüsselverlängerung)
- Danach mit min. 1/6 Umdrehung festziehen (60°)
- **Alternativ:** drehmomentbezogene Fertigmontage (siehe Tabelle)

Anwendung und Montage von Einsteckhülsen bei WALRing-Verschraubungen

Einsteckhülsen sind generell bei Verwendung von Kunststoffrohren erforderlich. In der Regel gilt dies auch für Rohre aus NE-Metall wie Kupfer, Messing und Aluminium. Werden, wie bei geringen Drücken üblich, dünnwandige Stahlrohre eingesetzt, sind auch hier Einsteckhülsen zu verwenden.

C

Bei diesen Rohren sind die Materialfestigkeit, Wandstärke und damit die Widerstandskraft vielfach nicht ausreichend, um den bei der Montage auftretende Radialkräften der Ringe entgegenzuwirken. Es kommt zu Rohreinschnürungen und Leckagen.



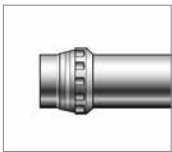
1. Einsteckhülsen für sichere Montage von Kunststoff, NE-Metall- und dünnwandigen Stahlrohren.



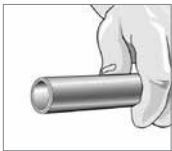
2. Rohr rechtwinklig abtrennen (keinen Rohrabschneider verwenden). Rohrenden innen und außen leicht entgraten. Nicht anfasen! Reinigen.



3. Einsteckhülse bis zur Rändelung in das Rohr einstecken.



4. Mit Hammer (Hartgummi oder Kunststoff) ganz einschlagen. Rändelung wird in die Innenwand des Rohres eingedrückt und sichert die Hülse gegen Verschieben oder Herausfallen.



5. Hülse muß mit Rohrende bündig abschließen.



6. Keine Rohreinschnürung nach der Montage mit Einsteckhülse. Weitere Montage gemäß Montageanleitung Profiling-Verschraubung.

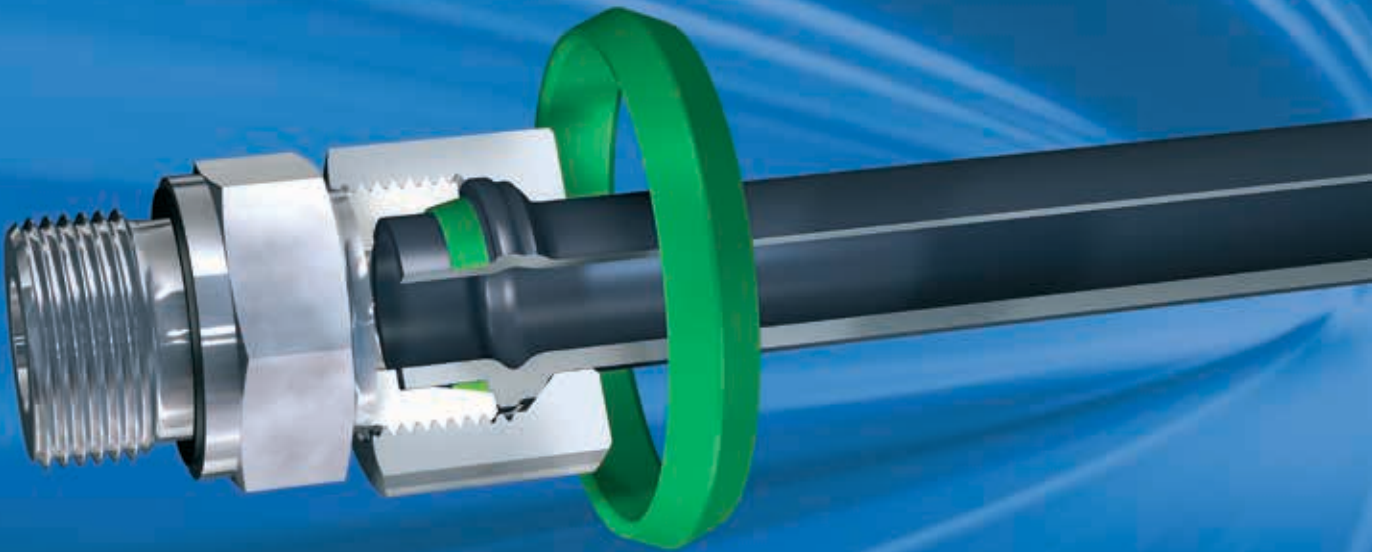
Reihe	Ø Rohr- AD (mm)	Wandstärke (mm)			
		1	1,5	2	2,5
L	18	●			
	22	●			
	28	○			
	35	○	○		
	42	●	○		
S	16	○			
	20	○			
	25	○	○		
	30	○	○		
	38	○	○	○	○

● Die Abmessungen erfordern eine Funktionsprüfung. Bitte Rücksprache halten.

○ Einsteckhülse empfohlen

Für stark beanspruchte Rohrleitungen mit geringer Wandstärke wird der Einsatz von Einsteckhülsen empfohlen.

Für Rohre aus Stahl (St 37.4 / St 52.4)



Eaton Walterscheid WALFORMplus Montageanleitung
Für Stahl und Edelstahl (1.4571)

Rohrauswahl

Die Angaben zur Druckbelastbarkeit beziehen sich auf die folgenden Rohrqualitäten:

Stahl

Werkstoff: E235 / E355, nach EN 10305-4 (St. 37.4 / 52.4 nach DIN 1630, alte Bezeichnung). Ausführungsart: Nahtlos kaltgezogen, normalisierend blank gegläht, Kurzzeichen NBK, DIN EN 10305-4.

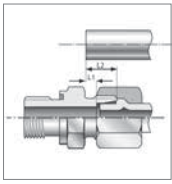
Edelstahl

Werkstoff: X6CrNiMoti17122 (1.4571) DIN EN 10216-5 Ausführungsart: Nahtlos kaltgezogen, zunderfrei, wärmebehandelt, Kurzzeichen CFA, DIN EN 10216-5 (DIN 17458 alte Bezeichnung). Maße und Toleranzen DIN EN 10305-4 (DIN 2391-1, alte Bezeichnung). Andere rostfreie Stähle auf Anfrage.

Berechnungsdrücke: DIN 2413

Achtung: Materialien oder Toleranzen, die von der Rohempfehlung abweichen, können zu Werkzeugbruch, Fehlmontagen oder zum Totalausfall der Verbindung führen.

Achtung: Die angegebenen Nenndrücke beziehen sich immer auf die Verschraubung. Für die Rohre sind die Druckangaben des jeweiligen Herstellers zu beachten.

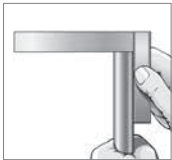


1. Rohrlängenbestimmung

a) Durch Messen Rohranschlag Stutzen zu Rohranschlag Stutzen. Hierbei wird dem entsprechend gemessenen Maß je Rohranschluß das Maß L1 hinzuaddiert (siehe Tabelle Rohrlängenbestimmung).

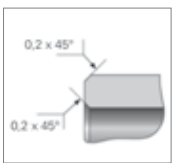
b) Durch Messen von Stirnseite Stutzen zu Stirnseite Stutzen. Hierbei wird dem entsprechend gemessenen Maß je Rohranschluß das Maß L2 hinzuaddiert (siehe Tabelle Rohrlängenbestimmung).

Achtung: Stahl und Edelstahl (1.4571) haben unterschiedliche Maße in der Rohrlängenbestimmung L1 und L2 (siehe Tabelle Rohrlängenbestimmung).



2. Rohr rechtwinklig absägen

Vom Trennschnitt durch den Rohrersteller min. 10 mm absägen (lieferbedingte Fehlerquelle). Rohr rechtwinklig absägen, $\frac{1}{2}^\circ$ Winkelabweichung zur Rohrachse ist zulässig. Keine Rohrabschneider oder Trennscheiben verwenden, sie ergeben eine starke Gratbildung und Schrägschnitt. Sägemaschine oder Vorrichtung benutzen.



3. Rohrenden leicht entgraten und Rohr reinigen

Innen und außen entgraten (max. $0,2 \times 45^\circ$) und reinigen. Der Spann- und Umformbereich muß frei von Spänen, Schmutz und Farbe sein! Der Spannungsbereich sollte frei von Fett und Öl sein. Wenn fettig oder ölig, umweltfreundliches Lösungsmittel verwenden.



4. Überwurfmutter auf das Rohr schieben

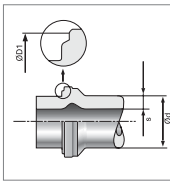
Wichtig: Bei Verschraubungen aus Edelstahl (1.4571) bitte den Hinweis zur Verwendung von Eaton Walterscheid ABF-Fett (Anti-Block-Fett) beachten.



5. Rohrenden mit Eaton Walterscheid WALFORM-Maschine umformen

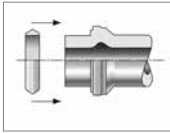
Dazu die Werkzeuge in die Maschine einsetzen und Werkzeuge in die Einlegeposition fahren. Rohrende bis zum deutlich spürbaren Anschlag im Grund des Formstutzens in die Maschine einführen. Rohr gegenhalten und Umformprozess starten. Der Umformprozess läuft automatisch ab. Bedienungsanleitung der WALFORM-Maschine beachten.

Achtung: Auf richtige Werkzeugauswahl achten, abhängig von Rohrabmessung, Rohrwerkstoff und dem ausgewählten WALFORMplus-System.



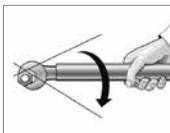
6. Kontrolle des fertig umgeformten Rohres

Den Durchmesser D1 des umgeformten Rohres auf Maßhaltigkeit prüfen (siehe Tabelle Mindestrohrlängen, Spalte \varnothing D1 min). Die Außenseite des umgeformten Rohres muß sauber sein. Nur eine einwandfreie Umformung ergibt eine lange Lebensdauer der Verbindung.



7. Weichdichtung montieren

Die Weichdichtung bis zum Anschlag auf das Rohr aufziehen. Hierbei auf verdrehfreie und beschädigungsfreie Montage achten. Funktion und Sicherheit der Verschraubung sind nur mit Original Eaton Walterscheid WALFORM-Weichdichtungen gewährleistet!



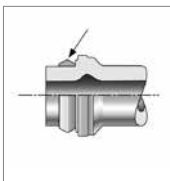
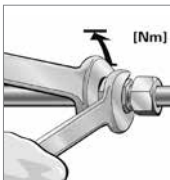
8. Fertigmontage im Verschraubungsstutzen

Überwurfmutter bis zum deutlich spürbaren Kraftanstieg (Festpunkt) mit geeignetem Montageschlüssel anziehen. Die mit dem Kraftanstieg vergleichbaren Drehmomente sind der zugehörigen Tabelle (siehe Tabelle Montagedrehmomente) zu entnehmen.

Wichtig: Bei Verschraubungen aus Edelstahl (1.4571) bitte den Hinweis zur Verwendung von Eaton Walterscheid ABF-Fett (Anti-Block-Fett) beachten.

Achtung: Abweichende Anzugswege reduzieren die Druckbelastbarkeit und die Lebensdauer der Verschraubung. Leckagen oder Funktionsstörungen sind die Folge.

Wichtig: Verschraubungsstutzen mit Schlüssel gegenhalten.



9. Wiederholmontage

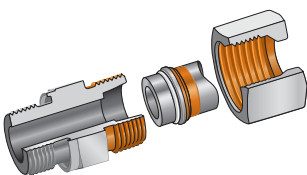
Nach jedem Lösen der Verbindung die Weichdichtung auf Beschädigungen prüfen und gegebenenfalls austauschen. Die Überwurfmutter wieder fest anziehen. Die Wiederholmontage ist mit dem gleichen Drehmoment wie bei der Erstmontage durchzuführen!

Wichtig: Bei Verschraubungen aus Edelstahl (1.4571) bitte den Hinweis zur Verwendung von Eaton Walterscheid ABF-Fett (Anti-Block-Fett) beachten.



**Eaton Walterscheid ABF-Fett
(Anti-Block-Fett)
Edelstahl (1.4571)**

Anwendung: Vor der Montage sind die Verschraubungen gründlich zu reinigen und speziell die Gewinde auf Beschädigungen zu prüfen. Alle Kontaktflächen sind mit einem Pinsel oder einem nicht fasernden Lappen, in ausreichender Menge, mit Eaton Walterscheid ABF-Fett (Anti-Block-Fett) einzustreichen. Nach dem fetten sind die Verschraubungen direkt zu montieren, um Verunreinigungen zu vermeiden. Beste Montageergebnisse werden durch die Verwendung von im Gewindebereich speziell silberveredelten Eaton Walterscheid Edelstahlmuttern (AG/AGP) und Eaton Walterscheid ABF-Fett (Anti-Block-Fett) erzielt.





Rohrlängenbestimmung

Stahl
Edelstahl (1.4571)

C

WALFORMplus

d (mm)	s (mm)								
	1,5	2	2,5	3	3,5	4	5	6	
6 L/S	6,5 / 13,5 6,5 / 13,5								
8 L/S	7,0 / 14,0 7,0 / 14,0	7,0 / 14,0 7,0 / 14,0	6,0 / 13,0**						
10 L	7,0 / 14,0 7,5 / 14,5	6,0 / 13,0 7,0 / 14,0	6,0 / 13,0**	5,5 / 12,5**				Stahl L1 (mm) L2 (mm) Edelstahl (1.4571) L1 (mm) L2 (mm)	
10 S	6,5 / 14,0 7,0 / 14,5	5,5 / 13,0 6,5 / 14,0							
12 L	7,0 / 14,0 7,0 / 14,0	6,5 / 13,5 6,5 / 13,5	6,0 / 13,0** 6,5 / 13,5	4,5 / 11,5** 6,0 / 13,0					
12 S	6,5 / 14,0 6,5 / 14,0	6,0 / 13,5 6,0 / 13,5	5,5 / 13,0** 6,0 / 13,5	4,0 / 11,5** 5,5 / 13,0					
15 L	6,5 / 13,5 7,5 / 14,5	6,5 / 13,5 7,0 / 14,0	6,0 / 13,0						
16 S		7,0 / 15,5 7,0 / 15,5	6,5 / 15,0 7,5 / 16,0	7,0 / 15,5 7,5 / 16,0		5,0 / 13,5**			
18 L		6,5 / 14,0 7,0 / 14,5	6,5 / 14,0** 7,0 / 14,5	6,5 / 13,5** 6,5 / 14,0					
20 S		8,5 / 19,0 9,5 / 20,0	8,0 / 18,5** 9,0 / 19,5	7,5 / 18,0* 8,5 / 19,5	7,5 / 18,0*	7,5 / 18,0*			
22 L		7,0 / 14,5 7,5 / 15,0	7,0 / 14,5** 7,0 / 14,5	6,5 / 14,0** 7,0 / 14,5					
25 S		9,0 / 21,0* 10,0 / 22,0	8,0 / 20,0* 10,0 / 22,0	8,0 / 20,0* 7,5 / 19,5	8,5 / 20,5*	8,0 / 20,0* 9,0 / 21,0	7,5 / 19,5*		
28 L		6,5 / 14,0 8,0 / 15,5	6,5 / 14,0** 8,0 / 15,5	6,5 / 14,0** 8,0 / 15,5	7,5 / 14,5**	7,5 / 14,5**			
30 S			8,5 / 22,0 9,0 / 22,5	9,0 / 22,5 10,5 / 24,0		9,0 / 22,5* 10,5 / 24,0	9,0 / 22,5* 10,0 / 23,5	8,5 / 22,0*	
35 L			8,0 / 18,5**	8,0 / 18,5** 8,5 / 19,0		8,0 / 19,0** 9,5 / 20,0	8,0 / 18,5** 9,5 / 20,0		
38 S				9,5 / 25,5** 11,5 / 27,5		9,5 / 25,5* 11,0 / 27,0	10,0 / 26,0* 11,5 / 27,0	10,0 / 26,0*	
42 L				8,0 / 19,0 10,0 / 21,0	8,0 / 19,0**	8,5 / 19,5**			

*Für diese Abmessungen können L1 / L2 bei dem Material E355 wegen separater Spannbacken abweichen

**Diese Abmessungen sind derzeit nicht mit dem Material E355 qualifiziert. Eine Qualifizierung kann auf Anfrage erfolgen

Hinweis

Rohrlängendifferenzen müssen durch entsprechend längenausgleichende Rohrverlegung, z.B. Rohrbögen, ausgeglichen werden. Über- und Unterschreitungen der gültigen Rohrlängenvorgaben können zu Undichtigkeiten führen. Kurze, gerade Rohrstücke ohne Längenausgleich zwischen den Einbauenden vor Einbau auf Endmaß überprüfen und ggf. anpassen.

Montagedrehmomente

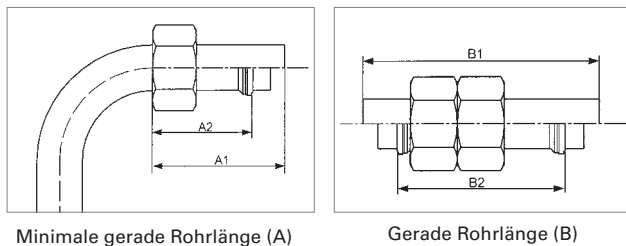
Reihe	Ø Rohr- AD (mm)	Stahl (Nm)	Edelstahl (1.4571) (Nm)
L	6	30	30
	8	35	35
	10	40	40
	12	55	55
	15	80	80
	18	110	120
	22	140	170
	28	210	250
	35	300	380
	42	400	520
S	6	35	35
	8	40	40
	10	55	55
	12	70	70
	16	110	110
	20	150	170
	25	210	260
	30	280	370
	38	410	590

Wichtig: Die angegebenen Drehmomente sind Anhaltswerte für das Auffinden des Festpunktes (Montageende), die nur unter optimalen Bedingungen gelten.

Durch Toleranzeinflüsse, verspannt eingebaute Rohre und besonders im Edelstahlbereich durch eine nicht ordnungsgemäße Schmierung (ABF-Fett), können diese Drehmomente deutlich abweichen. Bei der Anwendung der Drehmomente für die Erstmontage dürfen die vorgenannten Einflüsse nicht vorhanden sein.

C

Mindestrohrängen zum Einspannen bei geraden und gebogenen Rohren

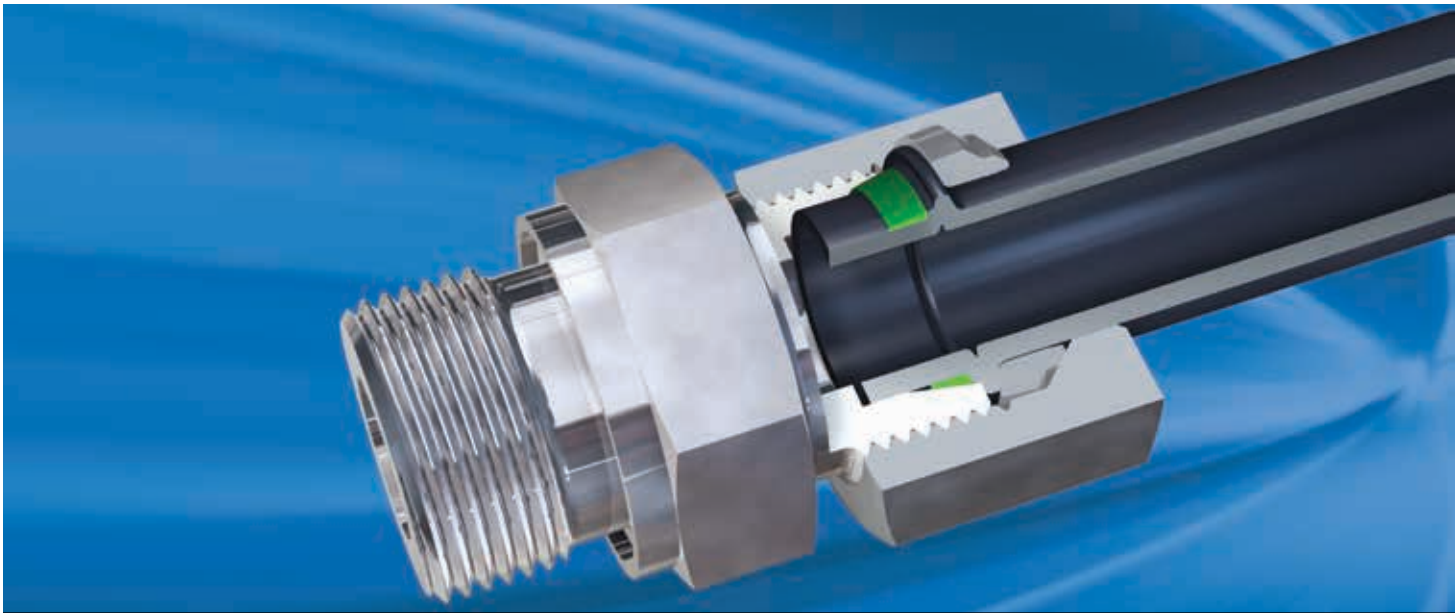


Minimale gerade Rohrlänge (A)

Gerade Rohrlänge (B)

d (mm)	A1* (mm)	A2* (mm)	B1 (mm)	B2 (mm)	Ø D1 min (mm)
6 L/S	69	56	90	64	9,2
8 L/S	66	52	88	60	11,3
10 L/S	62	48	84	57	13,6
12 L/S	62	48	85	57	15,8
15 L	69	56	90	64	18,6
16 S	73	58	99	68	19,8
18 L	79	65	102	74	21,6
20 S	85	66	115	77	24,5
22 L	87	72	112	83	25,6
25 S	114	93	148	106	29,6
28 L	103	87	129	98	31,6
30 S	121	98	157	112	34,7
35 L	112	93	144	106	39,2
38 S	127	102	169	116	42,8
42 L	114	94	146	107	46,2

* Soll das gerade Rohrende wegen Einbauschwierigkeiten kürzer sein als in Tabelle angegeben, muß das Biegen nach dem Umformen erfolgen.



Eaton Walterscheid WALFORMplus-SR Montageanleitung
Für Stahlrohre mit dünnen Wandstärken

Rohrauswahl

Die Angaben zur Druckbelastbarkeit beziehen sich auf die folgenden Rohrqualitäten:

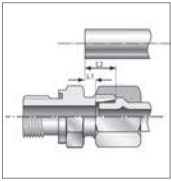
Stahl

Werkstoff: E235 / E355, nach EN 10305-4 (St. 37.4 / 52.4 nach DIN 1630, alte Bezeichnung). Ausführungsart: Nahtlos kaltgezogen, normalisierend blank gegläht, Kurzzeichen NBK, DIN EN 10305-4.

Berechnungsdrücke: DIN 2413

Achtung: Materialien oder Toleranzen, die von der Rohrempfehlung abweichen, können zu Werkzeugbruch, Fehlmontagen oder zum Totalausfall der Verbindung führen.

Achtung: Die angegebenen Nenndrücke beziehen sich immer auf die Verschraubung. Für die Rohre sind die Druckangaben des jeweiligen Herstellers zu beachten.

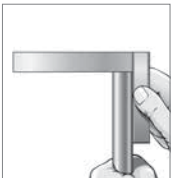


1. Rohrlängenbestimmung

a) Durch Messen Rohranschlag Stutzen zu Rohranschlag Stutzen. Hierbei wird dem entsprechend gemessenen Maß je Rohranschluß das Maß L1 hinzuaddiert (siehe Tabelle Rohrlängenbestimmung).

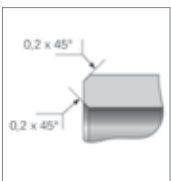
b) Durch Messen von Stirnseite Stutzen zu Stirnseite Stutzen. Hierbei wird dem entsprechend gemessenen Maß je Rohranschluß das Maß L2 hinzuaddiert (siehe Tabelle Rohrlängenbestimmung).

Achtung: Stahl und Edelstahl (1.4571) haben unterschiedliche Maße in der Rohrlängenbestimmung L1 und L2 (siehe Tabelle Rohrlängenbestimmung).



2. Rohr rechtwinklig absägen

Vom Trennschnitt durch den Rohrhersteller min. 10 mm absägen (lieferbedingte Fehlerquelle). Rohr rechtwinklig absägen, $\frac{1}{2}^\circ$ Winkelabweichung zur Rohrachse ist zulässig. Keine Rohrabschneider oder Trennscheiben verwenden, sie ergeben eine starke Gratbildung und Schrägschnitt. Sägemaschine oder Vorrichtung benutzen.



3. Rohrenden leicht entgraten und Rohr reinigen

Innen und außen entgraten (max. $0,2 \times 45^\circ$) und reinigen. Der Spann- und Umformbereich muß frei von Spänen, Schmutz und Farbe sein! Der Spannbereich sollte frei von Fett und Öl sein. Wenn fettig oder ölig, umweltfreundliches Lösungsmittel verwenden.



4. Überwurfmutter und Stützring auf das Rohr schieben

Wichtig: Auf die richtige Montagerichtung des Stützrings achten.

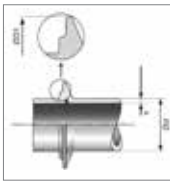
Fehlmontagen können die Druck- und Schwingungsbelastbarkeit deutlich reduzieren.



5. Rohrenden mit Eaton Walterscheid WALFORM-Maschine umformen

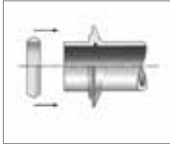
Dazu die Werkzeuge in die Maschine einsetzen und Werkzeuge in die Einlegeposition fahren. Rohrende bis zum deutlich spürbaren Anschlag im Grund des Formstutzens in die Maschine einführen. Rohr gegenhalten und Umformprozess starten. Der Umformprozess läuft automatisch ab. Bedienungsanleitung der WALFORM-Maschine beachten.

Achtung: Auf richtige Werkzeugauswahl achten, abhängig von Rohrabmessung, Rohrwerkstoff und dem ausgewählten WALFORMplus-System.



6. Kontrolle des fertig umgeformten Rohres

Den Durchmesser D1 des umgeformten Rohres auf Maßhaltigkeit prüfen (siehe Tabelle Mindestrohrlängen, Spalte \varnothing D1 min). Die Außenseite des umgeformten Rohres muß sauber sein. Nur eine einwandfreie Umformung ergibt eine lange Lebensdauer der Verbindung.



7. Weichdichtung montieren

Die Weichdichtung bis zum Anschlag auf das Rohr aufziehen. Hierbei auf verdrehfreie und beschädigungsfreie Montage achten. Funktion und Sicherheit der Verschraubung sind nur mit Original Eaton Walterscheid WALFORM-Weichdichtungen gewährleistet!

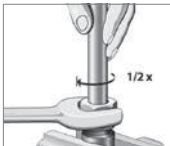


8. Fertigmontage im Verschraubungsstutzen

Überwurfmutter bis zum deutlich spürbaren Kraftanstieg (Festpunkt) mit geeignetem Montageschlüssel anziehen. Die mit dem Kraftanstieg vergleichbaren Drehmomente sind der zugehörigen Tabelle (siehe Tabelle Montagedrehmomente) zu entnehmen.

Achtung: Abweichende Anzugswege reduzieren die Druckbelastbarkeit und die Lebensdauer der Verschraubung. Leckagen oder Funktionsstörungen sind die Folge.

Wichtig: Verschraubungsstutzen mit Schlüssel gegenhalten.



9. Wiederholmontage

Nach jedem Lösen der Verbindung die Weichdichtung auf Beschädigungen prüfen und gegebenenfalls austauschen. Die Überwurfmutter wieder fest anziehen. Die Wiederholmontage ist mit dem gleichen Drehmoment wie bei der Erstmontage durchzuführen!



Rohrlängenbestimmung

WALFORMplus-SR



Stahl E235

d (mm)	s (mm)		
	1	1.5	2
6 L	4,0 / 11,5		Stahl L1 (mm) / L2 (mm)
8 L	3,5 / 11,0		
10 L	3,5 / 11,0		
12 L	3,5 / 11,0		
15 L	3,5 / 11,0		
16 S	4,5 / 13,0		
18 L	4,5 / 12,0		
20 S			
22 L	4,5 / 12,0		
30 S			5,5 / 19,0
35 L			6,5 / 17,0
42 S			6,5 / 17,5

Hinweis

Rohrlängendifferenzen müssen durch entsprechend längenausgleichende Rohrverlegung, z.B. Rohrbögen, ausgeglichen werden. Über- und Unterschreitungen der gültigen Rohrlängenvorgaben können zu Undichtigkeiten führen. Kurze, gerade Rohrstücke ohne Längenausgleich zwischen den Einbauenden vor Einbau auf Endmaß überprüfen und ggf. anpassen.

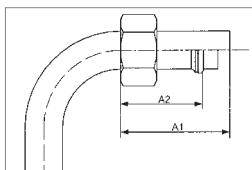
C

Montagedrehmomente

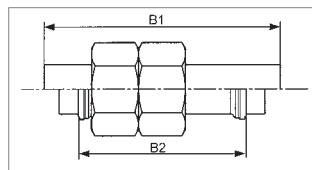
Reihe	Ø Rohr- AD (mm)	WALFORMplus-SR Stahl (Nm)
L	6x1	25
	8x1	35
	10x1	40
	12x1	55
	15x1	80
	18x1,5	110
	22x1,5	140
	35x2	300
	42x2	400
	S	16x1,5
20x2		180
30x2		280

Wichtig: Die angegebenen Drehmomente sind Anhaltswerte für das Auffinden des Festpunktes (Montageende), die nur unter optimalen Bedingungen gelten.

Mindestrohrängen zum Einspannen bei geraden und gebogenen Rohren



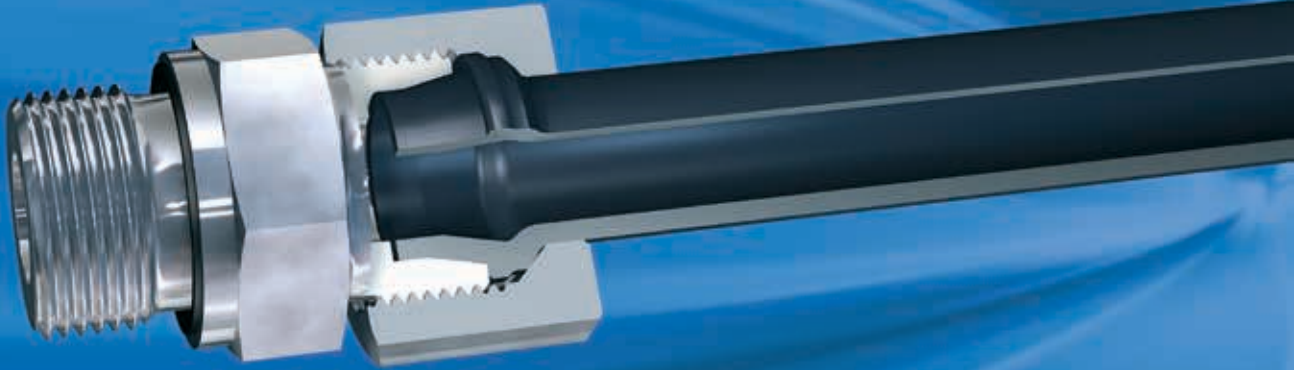
Minimale gerade Rohrlänge (A)



Gerade Rohrlänge (B)

d (mm)	A1* (mm)	A2* (mm)	B1 (mm)	B2 (mm)	Ø D1 min (mm)
6 L	65	54	84	61	9,1
8 L	61	50	79	58	11,6
10 L	57	46	75	53	13,1
12 L	56	46	74	51	15,3
15 L	64	56	83	62	18,5
16 S	69	53	92	66	19,8
18 L	75	63	97	72	22,2
20 S	78	62	108	73	25,3
22 L	83	70	105	81	25,9
30 S	119	100	153	115	37,0
35 L	112	96	142	108	41,3
42 L	116	98	145	110	48,9

* Soll das gerade Rohrende wegen Einbauschwierigkeiten kürzer sein als in Tabelle angegeben, muß das Biegen nach dem Umformen erfolgen.



Eaton Walterscheid WALFORMplus-M Montageanleitung Für Stahl und Edelstahl (1.4571)

Rohrauswahl

Die Angaben zur Druckbelastbarkeit beziehen sich auf die folgenden Rohrqualitäten:

Stahl

Werkstoff: E235 / E355, nach EN 10305-4 (St.37.4 / 52.4 nach DIN 1630, alte Bezeichnung). Ausführungsart: Nahtlos kaltgezogen, normalisierend blank gegläht, Kurzzeichen NBK, DIN EN 10305-4.

Edelstahl

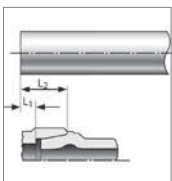
Werkstoff: X6CrNiMoti17122 (1.4571) DIN EN 10216-5 Ausführungsart: Nahtlos kaltgezogen, zunderfrei, wärmebehandelt, Kurzzeichen CFA, DIN EN 10216-5 (DIN

17458 alte Bezeichnung). Maße und Toleranzen DIN EN 10305-4 (DIN 2391-1, alte Bezeichnung). Andere rostfreie Stähle auf Anfrage.

Berechnungsdrücke: DIN 2413

Achtung: Materialien oder Toleranzen, die von der Rohempfehlung abweichen, können zu Werkzeugbruch, Fehlmontagen oder zum Totalausfall der Verbindung führen.

Achtung: Die angegebenen Nenndrücke beziehen sich immer auf die Verschraubung. Für die Rohre sind die Druckangaben des jeweiligen Herstellers zu beachten!

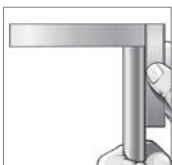


1. Rohrlängenbestimmung

a) Durch Messen Rohranschlag Stutzen zu Rohranschlag Stutzen. Hierbei wird dem entsprechend gemessenen Maß je Rohranschluß das Maß L1 hinzuaddiert.

b) Durch Messen von Stirnseite Stutzen zu Stirnseite Stutzen. Hierbei wird dem entsprechend gemessenen Maß je Rohranschluß das Maß L2 hinzuaddiert.

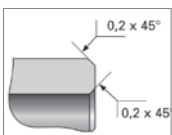
Die Maße L1 und L2 sowie minimale gerade Rohrlängen und Mindestlängen für gerade Rohrenden bei Rohrbögen sind der Bedienungsanleitung bzw. den entsprechenden Tabellenwerken zu entnehmen.



2. Rohr rechtwinklig absägen

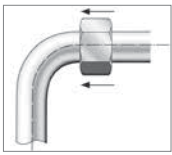
Vom Trennschnitt durch den Rohrersteller min. 10 mm absägen (lieferbedingte Fehlerquelle). Rohr rechtwinklig absägen, 1/2° Winkelabweichung zur Rohrachse ist zulässig. Keine Rohrabschneider oder Trennscheiben verwenden, sie ergeben eine starke Gratbildung und Schrägschnitt. Sägemaschine oder Vorrichtung benutzen.

Achtung: Formabweichungen am Rohrende, wie z.B. schief gesägte oder falsch entgratete Rohre, reduzieren die Lebensdauer und die Dichtigkeit der Verbindung.



3. Rohrenden leicht entgraten und Rohr reinigen

Innen und außen entgraten (max. 0,2 x 45°) und reinigen. Der Spann- und Umformbereich muss frei von Spänen, Schmutz und Farbe sein! Der Spannbereich sollte frei von Fett und Öl sein! Wenn fettig oder ölig, umweltfreundliches Lösungsmittel verwenden.

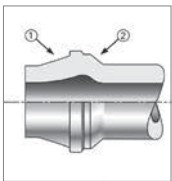


4. Überwurfmutter auf das Rohr schieben.



5. Rohrenden mit Eaton Walterscheid WALFORM-Maschine umformen
Dazu die Werkzeuge in die Maschine einsetzen und Werkzeuge in die Einlegeposition fahren. Rohrende bis zum deutlich spürbaren Anschlag im Grund des Formstutzens in die Maschine einführen. Rohr gegenhalten und Umformprozess starten. Der Umformprozess läuft automatisch ab. Bedienungsanleitung der WALFORM Maschine beachten.

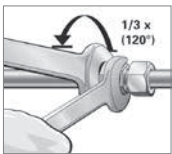
Achtung: Auf richtige Werkzeugauswahl achten, abhängig von Rohrabmessung, Rohrwerkstoff und dem ausgewählten WALFORMplus-System.



6. Kontrolle des fertig verformten Rohres

Die beiden Funktionsflächen ① und ② müssen so ausgeformt sein, daß eine plane Auflagefläche vorhanden ist. Es ist darauf zu achten, daß das Rohr im Bereich der Dichtfläche ① keine Beschädigung, insbesondere axiale Riefen, aufweist! Beschädigungen der Dichtfläche am Rohr reduzieren die Druckbelastbarkeit und die Lebensdauer der Verbindung.

- ① 12°-Kegelfläche zur Anlage im Verschraubungsstutzen
- ② 45°-Kegelfläche zur Anlage der Überwurfmutter



7. Fertigmontage im Verschraubungsstutzen

Überwurfmutter bis zum deutlich spürbaren Kraftanstieg (Festpunkt) mit geeignetem Montageschlüssel anziehen. Danach 120° (zwei Schlüsselflächen) endmontieren.

Achtung: Abweichende Anzugswege reduzieren die Druckbelastbarkeit und die Lebensdauer der Verschraubung. Leckagen oder Funktionsstörungen sind die Folge.

Wichtig: Verschraubungsstutzen mit Schlüssel gegenhalten.

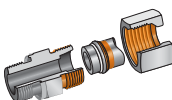
8. Wiederholmontage

Nach jedem Lösen der Verbindung ist die Überwurfmutter wieder fest anzuziehen. Die Wiederholmontage ist wie bei der Fertigmontage durchzuführen!

Wichtig: Bei Verschraubungen aus nicht rostendem Stahl sind die Gewinde und der Umformbereich der Rohre vor der Wiederholmontage in ausreichender Menge mit Eaton Walterscheid ABF-Fett (Anti-Block-Fett) einzufetten.



Eaton Walterscheid ABF-Fett
(Anti-Block-Fett)
Edelstahl (1.4571)



Anwendung: Vor der Montage sind die Verschraubungen gründlich zu reinigen und speziell die Gewinde auf Beschädigungen zu prüfen. Alle Kontaktflächen sind mit einem Pinsel oder einem nicht fasernden Lappen, in ausreichender Menge, mit Eaton Walterscheid ABF-Fett (Anti-Block-Fett) einzustreichen. Nach dem fetten sind die Verschraubungen direkt zu montieren, um Verunreinigungen zu vermeiden. Beste Montageergebnisse werden durch die Verwendung von im Gewindebereich speziell silberveredelten Eaton Walterscheid Edelstahlmuttern (AG/AGP) und Eaton Walterscheid ABF-Fett (Anti-Block-Fett) erzielt.



Rohrlängenbestimmung*

Stahl
Edelstahl (1.4571)

C

WALFORMplus-M

d (mm)	s (mm)						
	2	2,5	3	3,5	4	5	6
8 L	8,5 / 15,5	7,5 / 15,0	8,0 / 15,0				
8 S	8,0 / 15,0	7,5 / 15,0	7,5 / 14,5		Stahl L1 (mm) / L2 (mm)		
					Edelstahl (1.4571) L1 (mm) / L2 (mm)		
10 L	8,0 / 15,0 6,5 / 14,0	6,5 / 14,0	7,0 / 14,0 6,5 / 14,0				
10 S	7,5 / 15,5 6,0 / 14,0	6,0 / 14,0	6,0 / 13,5 6,0 / 14,0				
12 L	6,0 / 13,5 7,0 / 14,0		6,5 / 13,5	5,5 / 12,5			
12 S	6,0 / 13,5 6,5 / 14,0		6,0 / 13,5	5,0 / 12,5			
15 L	6,0 / 13,5 6,5 / 14,0		6,0 / 13,0 6,5 / 13,5				
16 S	7,0 / 15,5 8,5 / 16,5	8,5 / 16,5	8,5 / 16,5		6,5 / 15,5 6,5 / 14,0		
18 L	8,5 / 16,5	5,5 / 13,0			5,5 / 13,0 8,5 / 16,5		
20 S		7,5 / 18,5 9,5 / 20,0			7,0 / 18,0 9,5 / 20,0		
22 L		7,0 / 14,5	6,0 / 13,5 7,5 / 15,0	6,5 / 14,0			
25 S		10,0 / 22,5	8,0 / 20,0 9,5 / 21,5			8,0 / 20,0 9,5 / 21,5	
28 L			6,0 / 13,5 7,5 / 15,0	6,5 / 14,0	7,0 / 15,0		
30 S			10,0 / 23,5	7,5 / 21,0	10,0 / 23,5	10,0 / 23,5	8,0 / 21,5
35 L						7,5 / 18,0 9,5 / 20,0	7,5 / 18,0
38 S			11,0 / 27,0		8,0 / 24,0 11,0 / 27,0	11,0 / 27,0	8,0 / 24,0 11,5 / 27,5
42 L						7,5 / 18,5	7,5 / 18,5

*Für qualifizierte Rohrabmessungen ohne Angaben in der Tabelle können Maße zur Rohrlängenbestimmung auf Anfrage zur Verfügung gestellt werden.

Hinweis

Rohrlängendifferenzen müssen durch entsprechend längenausgleichende Rohrverlegung, z.B. Rohrbögen, ausgeglichen werden. Über- und Unterschreitungen der gültigen Rohrlängenvorgaben können zu Undichtigkeiten führen. Kurze, gerade Rohrstücke ohne Längenausgleich zwischen den Einbauenden vor Einbau auf Endmaß überprüfen und ggf. anpassen.

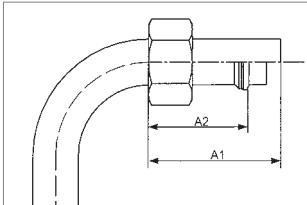


Mindestrohrlängen zum Einspannen bei geraden und gebogenen Rohren

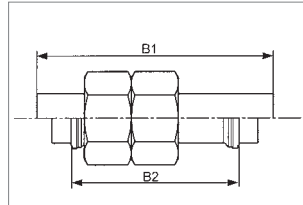
Stahl

Edelstahl (1.4571)

C



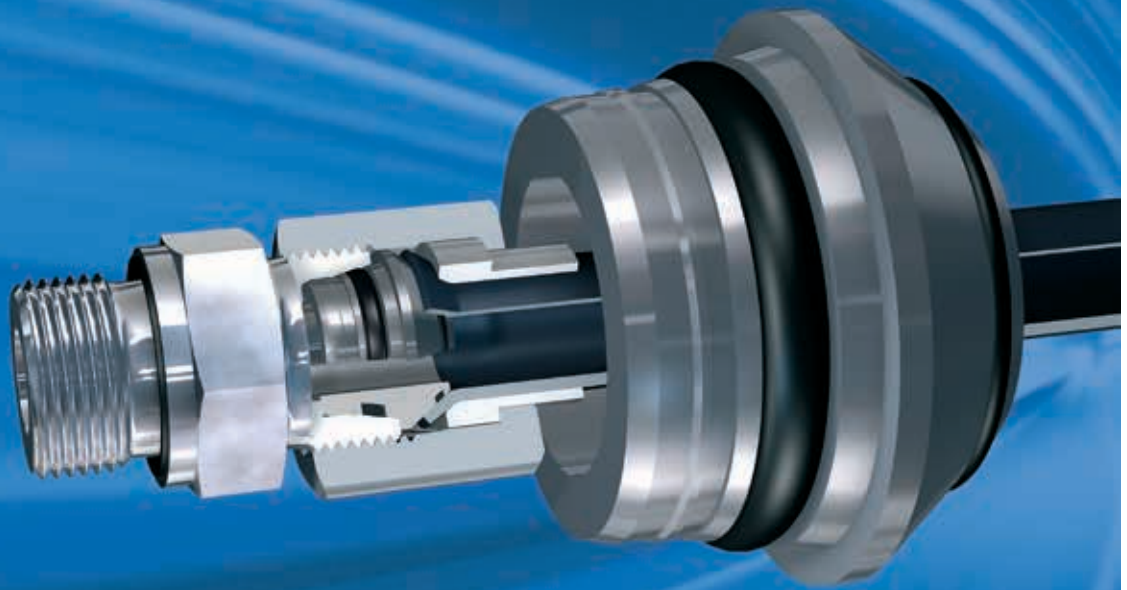
Minimale gerade Rohrlänge (A)



Gerade Rohrlänge (B)

d (mm)	A1* (mm)	A2* (mm)	B1 (mm)	B2 (mm)
8 L	65 64	50 49	89 87	58 57
8 S	67 66	53 51	91 90	61 60
10 L	60 58	46 48	83 83	53 55
10 S	62 60	49 50	87 84	56 56
12 L	59 58	46 45	80 80	53 52
12 S	61 61	48 48	82 83	55 55
15 L	68 66	55 53	91 88	64 60
16 S	71 70	56 56	97 95	66 62
18 L	76 77	63 61	98 102	72 69
20 S	82 83	64 63	113 115	76 75
22 L	84 84	71 70	109 109	81 79
25 S	110 112	90 90	143 147	103 102
28 L	100 100	87 85	124 125	96 94
30 S	121 124	100 101	159 161	116 114
35 L	112 116	94 96	143 148	107 108
38 S	129 132	105 105	169 174	121 119
42 L	116	98	148	111

* Soll das gerade Rohrende wegen Einbauschwierigkeiten kürzer sein als in Tabelle angegeben, muß das Biegen nach dem Umformen erfolgen.



Bördel-Rohrverschraubungen 37° Montageanleitung Für Stahl und Edelstahl (1.4571)

Rohrauswahl

Die Angaben zur Druckbelastbarkeit beziehen sich auf die folgenden Rohrqualitäten:

Stahl

Werkstoff: E235 / E355, nach EN 10305-4 (St.37.4 / 52.4 nach DIN 1630, alte Bezeichnung). Ausführungsart: Nahtlos kaltgezogen, normalisierend blank gegläht, Kurzzeichen NBK, DIN EN 10305-4.

Edelstahl

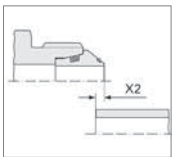
Werkstoff: X6CrNiMoti17122 (1.4571) DIN EN 10216-5 Ausführungsart: Nahtlos kaltgezogen, zunderfrei, wärmebehandelt, Kurzzeichen CFA, DIN EN 10216-5 (DIN

17458 alte Bezeichnung). Maße und Toleranzen DIN EN 10305-4 (DIN 2391-1, alte Bezeichnung). Andere rostfreie Stähle auf Anfrage.

Berechnungsdrücke: DIN 2413.

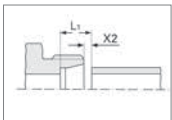
Achtung: Materialien oder Toleranzen, die von der Rohrepfehlung abweichen, können zu Werkzeugbruch, Fehlmontagen oder zum Totalausfall der Verbindung führen.

Achtung: Die angegebenen Nenndrücke beziehen sich immer auf die Verschraubung. Für die Rohre sind die Druckangaben des jeweiligen Herstellers zu beachten!



1. Rohrlängenbestimmung bei eingepreßtem Zwischenring

Die Rohrlängenbestimmung erfolgt durch Messen von Stirnseite Zwischenring zu Stirnseite Zwischenring. Es ist dann je Rohranschluß das Maß X2 zu addieren (siehe Tabellenteil).



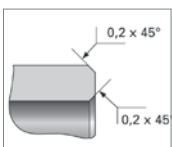
Rohrlängenbestimmung ohne Zwischenring

Die Rohrlängenbestimmung erfolgt durch Messen von Stirnseite Stutzen bis Stirnseite Stutzen. Es ist dann je Rohranschluß das Maß X1 abzuziehen (siehe Tabellenteil). Das Maß L1 entspricht der Rohrlängendifferenz zur Schneidring-Verschraubung nach DIN 2353. Im Falle des Umrüstens von Ringverbindung (z.B. Schneidring) auf Bördel-Anschlußteile, ist das Rohr um das Maß L1 zu kürzen.



2. Rohr rechtwinklig absägen

Vom Trennschnitt durch den Rohrerhersteller min. 10 mm absägen (lieferbedingte Fehlerquelle). Rohr rechtwinklig absägen, 1/2° Winkelabweichung zur Rohrachse ist zulässig. Keine Rohrabschneider oder Trennscheiben verwenden; sie ergeben eine starke Gratbildung und Schrägschnitt. Sägemaschine oder Vorrichtung benutzen.



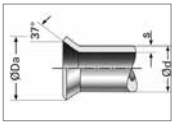
3. Rohrenden leicht entgraten und Rohr reinigen

Innen und außen entgraten (max. 0,2 x 45°) und reinigen. Der Spann- und Umformbereich muss frei von Spänen, Schmutz und Farbe sein! Der Spannbereich sollte frei von Fett und Öl sein! Wenn fettig oder ölig, umweltfreundliches Lösungsmittel verwenden.



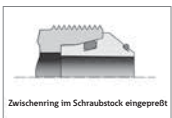
4. Rohrbördelung

Überwurfmutter und Druckring auf Rohr schieben, wie abgebildet. Rohrende mit Eaton Walterscheid Bördelmaschine bördeln (siehe Bedienungsanleitungen für Bördelmaschinen).



5. Kontrolle des fertig gebördelten Rohres

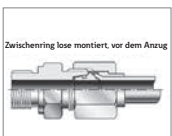
Den Bördelkragen auf Maßhaltigkeit (siehe Tabellenteil) und Verunreinigungen prüfen. Der Kontroll-Ø (Da) entspricht dem Außen-Ø des Bördelkragens. Der Bördelkragen muß rechtwinklig zur Rohrachse und konzentrisch zum Rohr und zum Druckring sein. Ungleiche und exzentrische Bördelungen deuten auf mangelhafte Werkzeuge oder auf Bedienfehler hin. Der Innenkegel des gebördelten Rohres muß sauber sein. Nur eine einwandfreie Bördelung ergibt eine lange Lebensdauer der Verbindung.



Zwischenring im Schraubstock eingepreßt

6. Einpressen des Zwischenrings

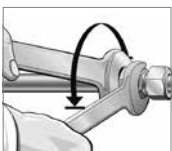
Vorzugsweise ist der Zwischenring mittels Schraubstock einzupressen. Verschraubungsteile hierbei vor Beschädigung schützen. O-Ringe vor Einpressen ölen.



Zwischenring lose montiert, vor dem Anzug

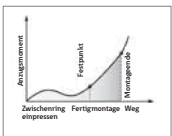
6.1 Alternativ kann der Zwischenring lose in den Verschraubungsstutzen eingesetzt werden. Überwurfmutter von Hand anziehen.

Wichtig: Bei Verschraubungen aus nichtrostendem Stahl den Gewindebereich vor der Montage in ausreichender Menge mit Eaton Walterscheid ABF-Fett (Anti-Block-Fett) einfetten.



7. Fertigmontage mit eingepreßtem Zwischenring (Pkt. 6.)

Überwurfmutter bis zum deutlich spürbaren Kraftanstieg (Festpunkt) anziehen.
Anschließend Fertigmontage: 1/2 Umdrehung
1/4 Umdrehung bei Größen 6 L - 12 L



7.1 Fertigmontage mit lose montiertem Zwischenring (Pkt. 6.1)

Überwurfmutter bis zum deutlich spürbaren Kraftanstieg (Festpunkt) anziehen. Dabei wird der Zwischenring in den Stutzen gepreßt.
Anschließend Fertigmontage: 1/2 Umdrehung
1/4 Umdrehung bei Größen 6 L - 12 L

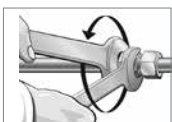
7.2 Fertigmontage mit Drehmomentschlüssel

Die mit dem Kraftanstieg vergleichbaren Drehmomente sind der zugehörigen Tabelle (siehe Tabelle Montagedrehmomente) zu entnehmen.

Wichtig: Verschraubungsstutzen mit Schlüssel gegenhalten

Achtung: Abweichende Drehmomente/Anzugswege reduzieren die Nenndruckleistung und die Lebensdauer der Verbindung. Leckagen sind die Folge.

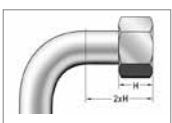
Wichtig: Bei Verschraubungen aus nicht rostendem Stahl sind die Gewinde und die Außenkontur des Druckringes vor der Wiederholmontage in ausreichender Menge mit Eaton Walterscheid ABF-Fett (Anti-Block-Fett) einzufetten.



8. Wiederholmontage

Nach jedem Lösen der Verbindung ist die Überwurfmutter wieder fest anzuziehen (gleiches Drehmoment wie bei der Fertigmontage).

Wichtig: Bei Verschraubungen aus nicht rostendem Stahl sind die Gewinde und die Außenkontur des Druckringes vor der Wiederholmontage in ausreichender Menge mit Eaton Walterscheid ABF-Fett (Anti-Block-Fett) einzufetten.



9. Mindestlänge für gerades Rohrende bei Rohrbögen und minimale gerade Rohrlänge (siehe Tabellenteil.)

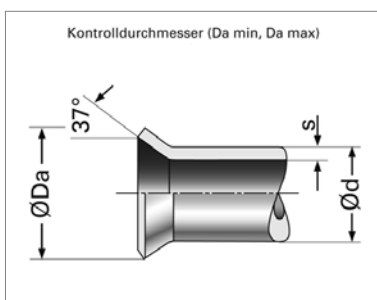
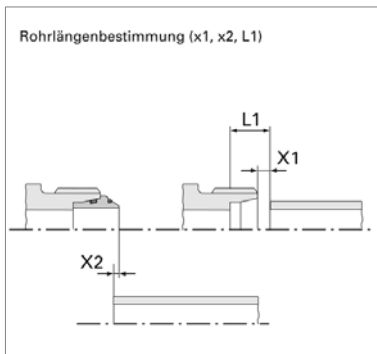
Montageanleitungen

Montagedrehmoment

C

Reihe	Ø Rohr- AD (mm)	Stahl (Nm)	Edelstahl (1.4571) (Nm)
L	6	20	30
	8	40	55
	10	45	65
	12	55	110
	15	70	190
	18	120	250
	22	200	400
	28	300	550
	35	600	900
	42	800	900
	S	6	30
8		45	100
10		55	130
12		80	190
14		90	260
16		130	330
20		250	350
25		400	700
30		500	900
38		800	900

Rohrlängenbestimmung und Kontrolldurchmesser



d (mm)	s (mm)	X1 (mm)	X2 (mm)	L1 (mm)	Da min (mm)	Da max (mm)
6	1	1	3,5	8	9,1	10
	1,5	2	2,5	9		
8	1	1	4	8	11,3	12
	1,5	2	3	9		
10	2	2,5	2,5	9,5	13,1	14
	1	1	4,5	8		
12	1,5	2	3,5	9	15,3	16
	2	3	2,5	10		
14	1,5	0,5	5,5	8,5	18,6	19,6
	2	1	5	9		
15	2,5	2	4	10	19,1	20
	3	3	3	11		
16	1,5	1	4,5	8	20,6	22
	2	2	3,5	9		
18	2,5	3	2,5	10	23,2	24
	1,5	0	6,5	8,5		
20	2	1	5,5	9,5	25,6	26,8
	2,5	1,5	5	10		
22	3	2,5	4	11	26,5	27,5
	1,5	0	5,5	7,5		
25	2	1	7	11,5	31,1	33
	2,5	2	6	12,5		
28	3	3	5	13,6	32,7	33,3
	3,5	4	4	14,5		
30	1,5	1	5,7	8,5	37	38,7
	2	2	4,7	9,5		
35	2,5	3	3,7	10,5	41,8	42,7
	3	3,5	3,2	11		
38	2	1	7	13	46	47,2
	2,5	1,5	6,5	13,5		
42	3	2,5	5,5	14,5	48,8	49,8
	4	4	4	16		
48	2	1,5	5,7	9	46	48
	2,5	2,5	4,7	10		
54	3	3	4,2	10,5	46	48
	2	-0,5	9	13		
60	2,5	0,5	8	14	46	48
	3	1	7,5	14,5		
66	4	3	5,5	16,5	46	48
	5	4,5	4	18		
72	2	1,5	6,5	12	46	48
	2,5	2	6	12,5		
78	3	3	5	13,5	46	48
	4	4,5	3,5	15		
84	2,5	0	10	16	46	48
	3	0,5	9,5	16,5		
90	4	2	8	18	46	48
	5	4	6	20		
96	6*	2,5	7,5	18,5	46	48
	2	1,5	7	12,5		
102	3	3	6,5	14	48,8	49,8
	4	4,5	5	15,5		

* Nur mit Bördelmaschine MEG-BO2, MEG-WF1/BO2 und Sonderbördelbacken

Gerade Rohrlänge bis Beginn Biegeradius

C



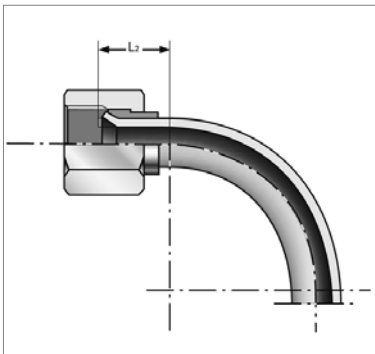
„Erst Biegen - dann Bördeln“

Gerades Rohrende (**Maß L1**) bis zum Beginn des Biegeradius

- a) Handbördelwerkzeug,
- b) Bördelmaschine

L1

Ø Rohr-AD (mm)	Handbördelwerkzeug	Bördelmaschine MEG-B02 MEG-WF1/B02 MHH-B0
6	36	43
8	37	44
10	39	46
12	45	47
14	46	50
15	46	50
16	48	52
18	46	58
20	50	58
22	50	60
25	72	60
28	70	60
30	73	62
35	72	62
38	78	70
42	73	70



„Erst Bördeln - dann Biegen“

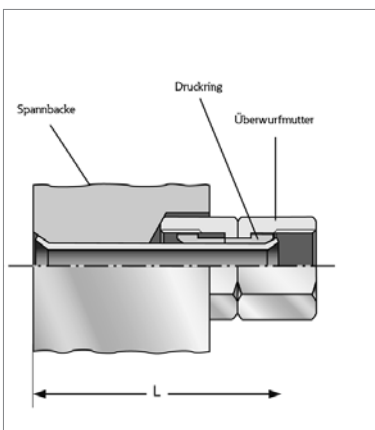
Soll das gerade Rohrende (**Maß L2**) wegen Einbauschwierigkeiten kürzer sein als in Tabelle angegeben, muß das Biegen nach dem Bördeln erfolgen, (siehe Rohrbiegewerkzeuge).

Ø Rohr-AD (mm)

L2

Ø Rohr-AD (mm)	L2
10	15
12	15
15	17
16	21
18	18

Rohr-AD 6, 8 und 14 auf Anfrage.



Minimale gerade Rohrlänge L

L

Ø Rohr-AD (mm)	Handbördelwerkzeug	Bördelmaschine MEG-B02 MEG-WF1/B02 MHH-B0
6	52	59
8	54	62
10	55	64
12	63	67
15	67	75
18	67	76
22	71	81
28	93	88
35	100	92
42	110	130
6	51	61
8	53	64
10	54	66
12	62	68
14	67	74
16	69	79
20	73	82
25	99	94
30	100	96
38	110	136

Druckeinstellung der Bördelmaschine M-WF385X/BO

M-WF385X/BO



Stahl E235 / E355

Rohr-AD (mm)	Wandstärke s (mm)	Einstellwert Potentiometer M-WF385X/BO	Tulpendurchmesser Da (mm)	
			min	max
16	2,0	20	20,6	22,0
	2,5	28		
	3,0	30		
20	2,0	25	25,6	26,8
	2,5	28		
	3,0	30		
	3,5	35		
	4,0	45		
22	2,0	25	25,6	27,5
	2,5	35		
25	3,0	32	31,1	33,0
	4,0	39		
28	3,0	30	32,7	33,3
	4,0	35		
30	5,0	40	37,0	38,7
	3,0	30		
35	5,0	50	41,8	42,7
	4,0	35		
38	5,0	50	46,0	47,2
	6,0	50		
42	3,0	55	48,8	49,8
	4,0	65		

Druckeinstellung der Bördelmaschine MHH-BO

MHH-BO



Stahl E235 / E355

Rohr-AD (mm)	Wandstärke s (mm)								
	1	1,5	2	2,5	3	3,5	4	5	6
Druckeinstellung									
6	110	160							
8	100	150	200						
10	90	140	180						
12	80	140	170						
14		140	160	270	370				
15		140	160	200					
16		140	140	250	370				
18		140	140	250					
20			150	250	350	440			
22		160	160	260	350				
25			200	280	360		500		
28			210	290	360				
30			230	300	370		500	600	
35			250	320	390		500		
38				360	410		600	600	620 ¹
42			280		420		500		

Sonderbacken auf Anfrage.

* Werkstoffe nach neuen Standards siehe Kapitel B.



Eaton Walterscheid ABF-Fett (Anti-Block-Fett) Edelstahl (1.4571)



Anwendung: Vor der Montage sind die Verschraubungen gründlich zu reinigen und speziell die Gewinde auf Beschädigungen zu prüfen. Alle Kontaktflächen sind mit einem Pinsel oder einem nicht fasernden Lappen, in ausreichender Menge, mit Eaton Walterscheid ABF-Fett (Anti-Block-Fett) einzustreichen. Nach dem fetten sind die Verschraubungen direkt zu montieren, um Verunreinigungen zu vermeiden. Beste Montageergebnisse werden durch die Verwendung von im Gewindebereich speziell silberveredelten Eaton Walterscheid Edelstahlmuttern (AG/AGP) und Eaton Walterscheid ABF-Fett (Anti-Block-Fett) erzielt.



Bördelflansche 37° nach SAE J518 / ISO 6162 Montageanleitung
Für Stahl (Edelstahl auf Anfrage)

Rohrauswahl

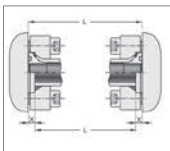
Die Angaben zur Druckbelastbarkeit beziehen sich auf die folgenden Rohrqualitäten:

Stahl Werkstoff: E235 / E355, nach EN 10305-4 (St.37.4 / 52.4 nach DIN 1630, alte Bezeichnung). Ausführungsart: Nahtlos kaltgezogen, normalisierend blank gegläht, Kurzzeichen NBK, DIN EN 10305-4.

Berechnungsdrücke: DIN 2413

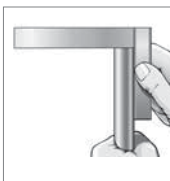
Achtung: Materialien oder Toleranzen, die von der Rohempfehlung abweichen, können zu Werkzeugbruch, Fehlmontagen oder zum Totalausfall der Verbindung führen.

Achtung: Die angegebenen Nenndrücke beziehen sich immer auf die Verschraubung. Für die Rohre sind die Druckangaben des jeweiligen Herstellers zu beachten!



1. Rohrlängenbestimmung

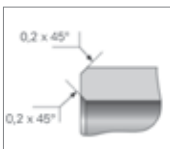
Die Rohrlängenbestimmung erfolgt durch Messen des Abstands der Verbindung (L1). Es ist dann je Rohranschluß das Maß X zu subtrahieren. Das Maß X ist der Bedienungsanleitung bzw. entsprechenden Tabellenwerken zu entnehmen.



2. Rohr rechtwinklig absägen

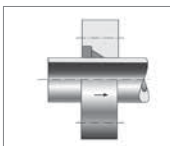
Vom Trennschnitt durch den Rohrerhersteller min. 10 mm absägen (lieferbedingte Fehlerquelle). Rohr rechtwinklig absägen, 1/2° Winkelabweichung zur Rohrachse ist zulässig. Keine Rohrabschneider oder Trennscheiben verwenden, sie ergeben eine starke Gratbildung und Schrägschnitt. Sägemaschine oder Vorrichtung benutzen.

Achtung: Formabweichungen am Rohrende, wie z.B. schief gesägte oder falsch entgratete Rohre, reduzieren die Lebensdauer und die Dichtheit der Verbindung.



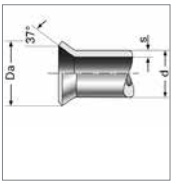
3. Rohrenden leicht entgraten und Rohr reinigen

Innen und außen entgraten (max. 0,2 x 45°) und reinigen. Der Spann- und Umformbereich muss frei von Spänen, Schmutz und Farbe sein! Der Spannbereich sollte frei von Fett und Öl sein! Wenn fettig oder ölig, umweltfreundliches Lösungsmittel verwenden.



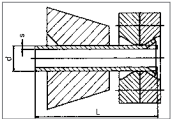
4. Rohrbördelung

Flansch auf Rohr schieben, wie abgebildet. Rohrende mit Eaton Walterscheid Bördelmaschine bördeln (siehe Bedienungsanleitung für Bördelmaschinen).

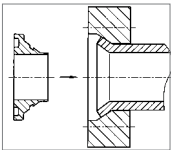


5. Kontrolle des fertig gebördelten Rohres

Den Durchmesser D_a des gebördelten Rohres auf Maßhaltigkeit und Verunreinigung prüfen. Der Kontroll- \emptyset (D_a) (siehe Tabelle Einstellwerte Maschine) entspricht dem Außen- \emptyset des Bördelkragens. Die Maße sind der Bedienungsanleitung bzw. den entsprechenden Tabellenwerken zu entnehmen. Der Bördelkragen muß rechtwinklig zur Rohrachse und konzentrisch zum Rohr und Flansch sein. Ungleiche und exzentrische Bördelungen deuten auf mangelhafte Werkzeuge oder Bedienfehler hin. Nur eine einwandfreie Bördelung ergibt eine lange Lebensdauer der Verbindung.



6. Mindestlänge für gerades Rohrende bei Rohrbogen und minimale gerade Rohrlänge (siehe Tabellenteil)

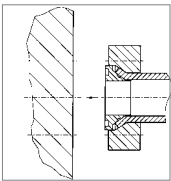


7. Zwischenring in Flansch einlegen

Auf ordnungsgemäßen Sitz der Weichdichtungen ist zu achten. Zwischenring mit der Zentrierung voran in das aufgebördelte Rohr legen. Flansch über Zwischenring schieben. Die Zentrierung dient nicht zur Befestigung des Zwischenringes im Rohr!

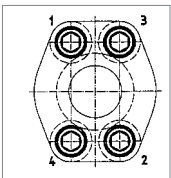
8. Schrauben montieren

4 Schrauben - Sechskant- oder Innensechskantschrauben - in die dafür vorgesehenen Durchgangslöcher stecken. Innensechskantschraube (DIN EN ISO 4762) - Sechskantschraube (DIN EN ISO 4014).



9. Flansch anbringen

Flansch auf die Anschlußstelle auflegen. (Bei Verbindung zweier Rohre beide Flansche gegeneinander auf Anlage bringen). Schrauben in Einschraubgewinde mit der Hand eindrehen.



10. Schrauben anziehen

Schrauben müssen nach Drehmoment (siehe unten) angezogen werden. Eine drehwegbezogene Montage ist nicht zulässig! Schrauben in mehreren Drehmomentstufen über Kreuz (1-2-3-4) anziehen, bis max. Drehmoment erreicht ist!

Achtung! Abweichende Drehmomente reduzieren die Nenndruckleistung und die Lebensdauer der Verbindung. Leckagen sind die Folge.

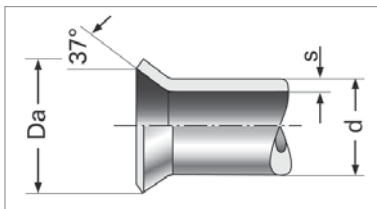
Montagedrehmomente für Schrauben

Flansch 3000 PSI (")	Schraube	Flansch 6000 PSI (")	Schraube (mm)	Drehmoment M für Schraube 8.8 (Nm)
1/2	M8 x 30	1/2	M8 x 30	25
3/4	M10 x 35			
1	M10 x 35	3/4	M10 x 35	53
1 1/4	M10 x 40			
1 1/2	M12 x 40	1	M12 x 45	95
2	M12 x 45			
		1 1/4	M14 x 55	150
		1 1/2	M16 x 60	220
		2	M20 x 60	390

Bei Schrauben der Festigkeit 8.8 besteht eine Sicherheit von 2,5.

Einstellwerte Maschine / Kontrolldurchmesser Bördeltulpe

C



Stahl E235

Rohr-AD Ø (mm)	Wandstärke S (mm)	M-WF385X/B0	Tulpendurchmesser Da (mm)	
			min	max
16	2,0	20	20,6	22,0
	2,5	28		
	3,0	30		
20	2,0	25	25,6	26,8
	2,5	28		
	3,0	30		
	3,5	35		
22	2,0	25	26,5	27,5
	2,5	35		
25	3,0	32	31,1	33,0
	4,0	39		
28	3,0	30	32,7	33,3
	4,0	35		
30	5,0	40	37,0	38,7
	4,0	35		
35	3,0	30	41,8	42,7
	5,0	50		
38	4,0	35	46,0	47,2
	5,0	50		
42	6,0	50	46,0	48,0
	3,0	55		
48,3	4,0	65	48,8	49,8
	3,2	50		
50	58,0	59,0	59,0	60,5
	2,5	48		
	3,0	50		
	5,0	55		
60	6,0	70	70,0	71,0
	8,0	83		
	3,0	40		
60,3	3,6	50	70,0	71,0
	5,6	-		
60	5,0	65	70,0	71,0
	6,0	80		
60 / 60,3	8,0	95	70,0	71,0
	10,0	-		

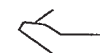
Obige Einstellwerte gelten nur für Rohr aus E235. Für Rohre mit einer höheren Festigkeit ist eine höhere Druckeinstellung erforderlich. Die Druckeinstellung ist soweit zu erhöhen, bis der vorgeschriebene Kragendurchmesser erreicht wird und die Bördeltulpe innen und außen geometrisch voll ausgeprägt ist.

Achtung! Druckeinstellung nicht durch Nachbördeln ermitteln, jeweils ein neues Rohrstück verwenden (Probepördelung). Werkstoffe nach neuen Standards siehe B12.

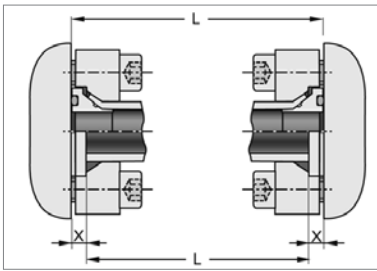
richtig



falsch



X-Maß ± 0,5 mm für Rohrlängenermittlung

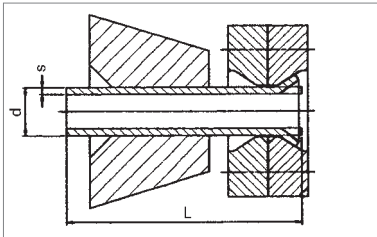


C

Rohr-AD Ø (mm)	Wandstärke S (mm)	1/2 "	3/4 "	1"	1 1/4"	1 1/2"	2"
16	2,0	5,4					
	2,5	5,7					
	3,0	5,9					
20	2,0	6,0	7,6				
	2,5	6,1	7,7				
	3,0	6,2	7,8				
	3,5	6,3	7,9				
	4,0		7,5				
22	2,0	6,2					
	2,5		6,7	8,6			
25	3,0		6,5	8,4			
	4,0		6,3	8,2			
28	3,0		6,6				
	4,0			7,4			
30	5,0			7,5	8,1		
35	3,0			6,9			
	5,0			6,5			
38	4,0				6,6	7,7	
	5,0			4,8	5,8	6,4	
	6,0				4,7	5,1	
42	3,0				7,0	9,1	
	4,0				6,8	9,2	
48,3	3,2					7,5	
	2,5					8,1	
	3,0					7,9	
	5,0					7,7	
	6,0					7,5	
50	8,0					7,3	
60	3,0					10,6	
60,3	3,6						10,3
	5,6						9,6
60	5,0						9,2
	6,0						8,8
60 / 60,3	8,0						8,1
	10,0						7,5

Minimale gerade Rohrlänge L

C



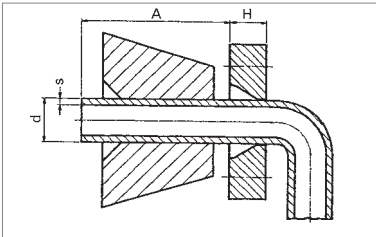
3000 PSI (mm)

Flansch (")	M-WF385X/BO (MEG-WF2/BO)
1/2	112
3/4	114
1	118
1 1/4	120
1 1/2	124
2	128

6000 PSI (mm)

Flansch (")	M-WF385X/BO (MEG-WF2/BO)
1/2	112
3/4	118
1	129
1 1/4	140
1 1/2	144
2	144

Mindestlänge für gerades Rohrende bei Rohrbogen



C



Min. Rohrlänge A für alle Größen (mm)

**M-WF385X/B0
(MEG-WF2/B0)**

80

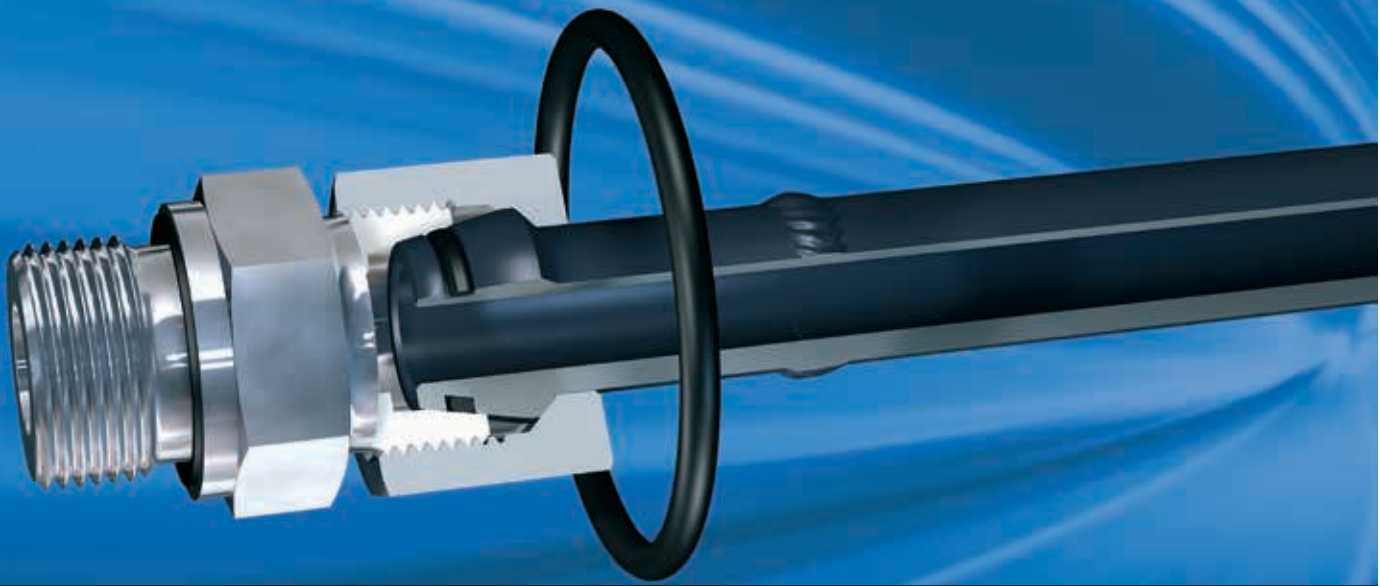
Flansch (")	Flanschhöhe H 3000 PSI (mm)	Flanschhöhe H 6000 PSI (mm)
1/2	16	16
3/4	17	19
1	19	24,5
1 1/4	20	30
1 1/2	22	32
2	24	32



**Eaton Walterscheid ABF-Fett
(Anti-Block-Fett)
Edelstahl (1.4571)**



Anwendung: Vor der Montage sind die Verschraubungen gründlich zu reinigen und speziell die Gewinde auf Beschädigungen zu prüfen. Alle Kontaktflächen sind mit einem Pinsel oder einem nicht fasernden Lappen, in ausreichender Menge, mit Eaton Walterscheid ABF-Fett (Anti-Block-Fett) einzustreichen. Nach dem fetten sind die Verschraubungen direkt zu montieren, um Verunreinigungen zu vermeiden. Beste Montageergebnisse werden durch die Verwendung von im Gewindebereich speziell silberveredelten Eaton Walterscheid Edelstahlmuttern (AG/AGP) und Eaton Walterscheid ABF-Fett (Anti-Block-Fett) erzielt.



Schweißnippel-Verschraubung nach DIN 3865 Montageanleitung
Für Stahl und Edelstahl (1.4571)

Rohrauswahl

Die Angaben zur Druckbelastbarkeit beziehen sich auf die folgenden Rohrqualitäten:

Stahl

Werkstoff: E235 / E355, nach EN 10305-4 (St.37.4 / 52.4 nach DIN 1630, alte Bezeichnung). Ausführungsart: Nahtlos kaltgezogen, normalisierend blank geglüht, Kurzzeichen NBK, DIN EN 10305-4.

Edelstahl

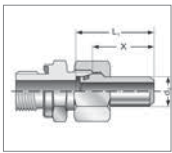
Werkstoff: X6CrNiMoti17122 (1.4571) DIN EN 10216-5 Ausführungsart: Nahtlos kaltgezogen, zunderfrei, wärmebehandelt, Kurzzeichen CFA, DIN EN 10216-5 (DIN

17458 alte Bezeichnung). Maße und Toleranzen DIN EN 10305-4 (DIN 2391-1, alte Bezeichnung).

Berechnungsdrücke: DIN 2413

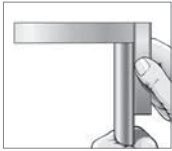
Achtung: Materialien oder Toleranzen, die von der Rohrempfehlung abweichen, können zu Fehlmontagen oder zum Totalausfall der Verbindung führen.

Achtung: Die angegebenen Nenndrücke beziehen sich immer auf die Verschraubung. Für die Rohre sind die Druckangaben des jeweiligen Herstellers zu beachten!



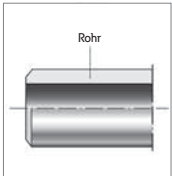
1. Rohrlängenbestimmung

Die Rohrlängenbestimmung erfolgt durch Messen von Stirnseite Verschraubungsstutzen bis Stirnseite Verschraubungsstutzen. Es ist dann je Rohranschluß das Maß X abzuziehen. Bei Änderung von Schneidring auf Schweißnippel ist das Rohrende um das Maß L_1 zu kürzen.



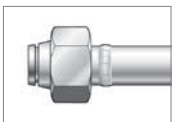
2. Rohr rechtwinklig absägen

Vom Trennschnitt durch den Rohrhersteller min. 10 mm absägen (lieferbedingte Fehlerquelle). Rohr rechtwinklig absägen, $1/2^\circ$ Winkelabweichung zur Rohrachse ist zulässig. Keine Rohrabschneider oder Trennscheiben verwenden; sie ergeben eine starke Gratbildung und Schrägschnitt. Sägemaschine oder Vorrichtung benutzen.



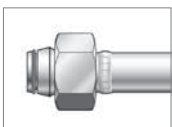
3. Rohrende zum Schweißen außen anfasen, innen leicht entgraten und reinigen

Innen und außen entgraten (max. $0,2 \times 45^\circ$) und reinigen. Wenn fettig oder ölig, umweltfreundliches Lösungsmittel verwenden.



4. Überwurfmutter auf Schweißnippel schieben und verschweißen

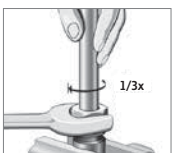
Schweißnippel und Rohr nach Schweißrichtlinien verschweißen. Schweißstelle entzundern und O-Ring Nut reinigen.



5. Lose mitgelieferten O-Ring aufziehen

Gewinde und O-Ring ölen.

Achtung: O-Ring darf nicht verdreht sein.

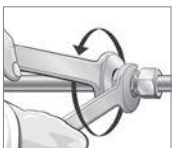


6. Fertigmontage

Überwurfmutter von Hand festziehen. Überwurfmutter $1/3$ Umdrehung über den Punkt des deutlich spürbaren Kraftanstiegs anziehen. Verschraubungsstutzen mit Schlüssel gegenhalten. Die mit dem Kraftanstieg vergleichbaren Drehmomente sind der zugehörigen Tabelle (siehe Tabelle Montagedrehmomente) zu entnehmen.

Beachten! Rohr mit Schweißnippel muß spannungsfrei verschraubt werden.

Achtung: Abweichende Anzugswege reduzieren die Nenndruckleistung und die Lebensdauer der Verbindung. Leckagen sind die Folge.



7. Wiederholmontage

Nach jedem Lösen der Verbindung die Weichdichtung auf Beschädigungen prüfen und gegebenenfalls austauschen. Die Überwurfmutter wieder fest anziehen. Die Wiederholungsmontage ist mit dem gleichen Drehmoment wie bei der Erstmontage durchzuführen!

Montagedrehmomente

Reihe	Ø Rohr- AD (mm)	Montagedrehmoment (Nm)	Reihe	Ø Rohr- AD (mm)	Montagedrehmoment (Nm)
L	6	20	S	6	20
	8	25		8	35
	10	45		10	50
	12	50		12	65
	15	60		14	70
	18	70		16	85
	22	130		20	135
	28	180		25	170
	35	300		30	280
	42	320		38	320

Rohrlängenbestimmung

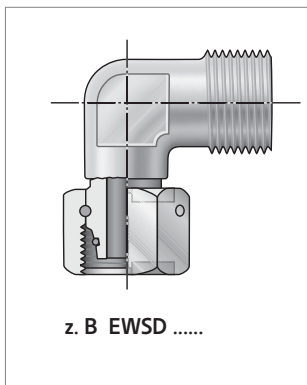
C

Ø Rohr-AD (mm)	d ₂	L ₁	X
8	8	32	25
10	10	33,5	26
12	12	33,5	26
16	16	40,5	32
20	20	47	36,5
25	25	53,5	41,5
30	30	57,5	44
38	38	64,5	48,5

Hinweis

Rohrlängendifferenzen müssen durch entsprechend längenausgleichende Rohrverlegung, z.B. Rohrbögen, ausgeglichen werden. Über- und Unterschreitungen der gültigen Rohrlängenvorgaben können zu Undichtigkeiten führen. Kurze, gerade Rohrstücke ohne Längenausgleich zwischen den Einbauenden vor Einbau auf Endmaß überprüfen und ggf. anpassen.

Montageanleitung Dichtkegelverschraubung



Montage der Dichtkegel-Verschraubung

O-Ring ölen. Rohranschluß in gewünschte Richtung ausrichten und Überwurfmutter von Hand festziehen. Überwurfmutter 1/3 Umdrehung über den Punkt des deutlich spürbaren Kraftanstiegs (Festpunkt) anziehen.

Alternativ für Stahlverschraubung: Überwurfmutter mit Drehmomentschlüssel anziehen (siehe Tabelle Montagedrehmomente).

Wichtig: Verschraubungsstutzen mit Schlüssel gegenhalten. Bei ungünstigen Montagebedingungen und bei großen Rohrabmessungen ist die Fertigmontage im Schraubstock durchzuführen. Hierfür denselben Verschraubungsstutzen wie für den Einbau verwenden.

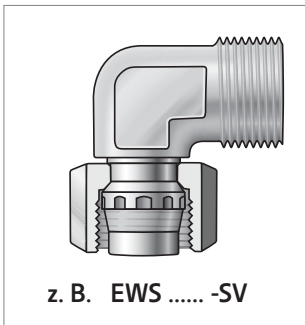
Achtung: Abweichende Anzugswege/Drehmomente reduzieren die Nenndruckleistung und die Lebensdauer der Verbindung. Leckagen sind die Folge.

Wichtig: Bei Verschraubungen aus nicht rostendem Stahl sind die Gewinde vor Montage zu reinigen und auf Beschädigungen zu prüfen. Die Gewinde der Verschraubung sind in ausreichender Menge mit Eaton Walterscheid ABF-Fett (Anti-Block-Fett) einzufetten. Nach dem Fetten Verschraubungen direkt montieren, um das Anhaften von Verunreinigungen zu verhindern.

Montagedrehmomente

Reihe	Ø Rohr- AD (mm)	Montagedrehmoment (Nm)	Reihe	Ø Rohr- AD (mm)	Montagedrehmoment (Nm)
L	6	20	S	6	20
	8	25		8	35
	10	45		10	50
	12	50		12	65
	15	60		14	70
	18	70		16	85
	22	130		20	135
	28	180		25	170
	35	300		30	280
	42	320		38	320

Montageanleitung Schaft-Verschraubung



Montage der Schaftteile

Schaftteile werden grundsätzlich mit vormontiertem Profilring angeliefert. Fertigmontage: Rohranschluß in gewünschte Richtung ausrichten und Überwurfmutter von Hand festziehen. Überwurfmutter 1/2 Umdrehung über den Punkt des spürbaren Kraftanstiegs (Festpunkt) anziehen.

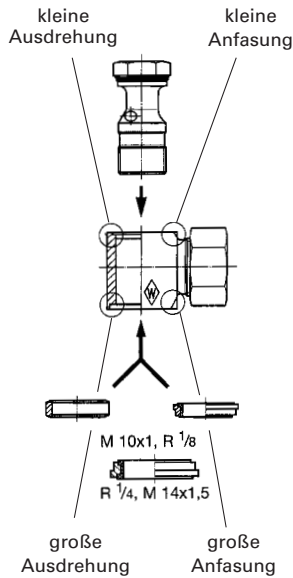
Wichtig: Verschraubungsstutzen mit Schlüssel gegenhalten. Bei ungünstigen Montagebedingungen und bei großen Rohrabmessungen ist die Fertigmontage im Schraubstock durchzuführen. Hierfür denselben Verschraubungsstutzen wie für den Einbau verwenden.

Achtung: Abweichende Anzugswege reduzieren die Nenndruckleistung und die Lebensdauer der Verbindung. Leckagen oder Herausrutschen des Schaftes sind die Folge.

Wichtig: Bei Verschraubungen aus nicht rostendem Stahl sind die Gewinde vor Montage zu reinigen und auf Beschädigungen zu prüfen. Die Gewinde der Verschraubung sind in ausreichender Menge mit Eaton Walterscheid ABF-Fett (Anti-Block-Fett) einzufetten. Nach dem Fetten Verschraubungen direkt montieren, um das Anhaften von Verunreinigungen zu verhindern.

Montageanleitung Winkel- und T-Schwenkverschraubung

C



Montagedrehmomente Ausführung mit Weichdichtung (...-WD)

Rohr-AD (mm)	Reihe LR Md (Nm)	Reihe LM Md (Nm)
6	25	25
8	50	60
10	50	60
12	80	85
15	140	100
18	140	140
22	210	215
28	1400	400
35	600	600
42	850	850

	Reihe SR Md (Nm)	Reihe SM Md (Nm)
6	50	60
8	50	60
10	80	85
12	80	110
14	160	-
16	180	150
20	250	310
25	410	410
30	650	650
38	850	850

- Bei Stahlverschraubung Einschraubgewinde und O-Ring der Hohlverschraubung ölen.
 - Bei Verschraubungen aus nicht rostendem Stahl Einschraubgewinde der Hohlverschraubung in ausreichender Menge mit Eaton Walterscheid ABF-Fett (Anti-Block-Fett) einfetten. Nach dem Fetten direkt montieren, um das Anhaften von Verunreinigungen zu verhindern. O-Ring der Hohlverschraubung ölen.
- Hohlverschraubung durch das Schwenkgehäuse stecken (in die Seite mit der kleinen Ausdrehung).
- Dichtkantenring oder Weichdichtungsring in die große Ausdrehung am Gehäuse einlegen. Zentrierung über das Hohlverschraubengewinde, beim Weichdichtungsring zusätzlich über die Ausdrehung im Gehäuse (kein Spiel zwischen Dichtungsring und Gehäuse zulässig; für die Gewinde M 10x1, R 1/8, R 1/4 und M 14x1,5 passt nur der kleinere Durchmesser des Dichtungsringes in die Gehäuseansenkung, in den restlichen Abmessungen der größere).
- Schwenkgehäuse ausrichten und Hohlverschraubung mit dem Schraubenschlüssel bis zum Punkt des deutlich ansteigenden Drehmomentes (Druckpunkt) anziehen.
 - Mit Weichdichtungsring: Hohlverschraubung mit dem Schraubenschlüssel unter Gegenhalten des Gehäuses 1/6 Umdrehung (60°) nach dem Druckpunkt anziehen (Montagedrehmomente siehe Tabelle).
 - Mit Dichtkantenring: Hohlverschraubung mit dem Schraubenschlüssel unter Gegenhalten des Gehäuses 1/4 Umdrehung (90°) nach dem Druckpunkt anziehen. Die Verschraubung ist hiermit fixiert und abgedichtet.

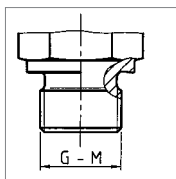
Achtung: In der Weichdichtungsversion kleinerer Anzugsweg und geringeres Anzugsdrehmoment als bei der Schwenkverschraubung mit Dichtkantenring.
- Wiederholmontagen sind möglich. O-Ring und Weichdichtung auf Beschädigungen kontrollieren, ggf. austauschen.

Wichtig: Bei Verschraubungen aus nicht rostendem Stahl sind die Gewinde vor der Wiederholmontage in ausreichender Menge mit Eaton Walterscheid ABF-Fett (Anti-Block-Fett) einzufetten.

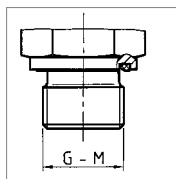
Achtung: Abweichende Anzugswege reduzieren die Nenndruckleistung und die Lebensdauer der Verbindung. Leckagen sind die Folge.

Anzugsdrehmomente für Stahl-Einschraubzapfen nach DIN 3852

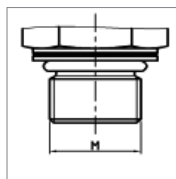
Form B



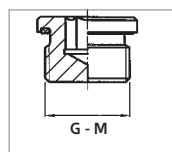
Form E



Form F



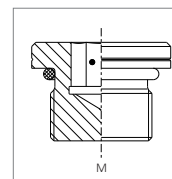
Verschlußschrauben
VS-R ...-WD, VS-M ...-WD



C

Reihe	Rohr-AD (mm)	Richtwert				G-M	PN	Richtwert Md (Nm)
		G-M	Form B Md (Nm)	Form E Md (Nm)	M			
L	6	M 10 x 1	18	18	M 10 x 1,5	15	G 1/8 A	10
	8	M 12 x 1,5	30	25	M 12 x 1,5	25	G 1/4 A	30
	10	M 14 x 1,5	45	45	M 14 x 1,5	35	G 3/8 A	40
	12	M 16 x 1,5	65	55	M 16 x 1,5	40	G 1/2 A	80
	15	M 18 x 1,5	80	70	M 18 x 1,5	45	G 3/4 A	120
	18	M 22 x 1,5	140	125	M 22 x 1,5	60	G 1 A	200
	22	M 26 x 1,5	190	180	M 27 x 2	100	G 1 1/4 A	350
	28	M 33 x 2	340	310	M 33 x 2	160	G 1 1/2 A	400
	35	M 42 x 2	500	450	M 42 x 2	210	G 1 1/4	400
	42	M 48 x 2	630	540	M 48 x 2	260	G 1 1/2	500
S	6	M 12 x 1,5	35	35	M 12 x 1,5	35	M 10 x 1	10
	8	M 14 x 1,5	55	55	M 14 x 1,5	45	M 12 x 1,5	20
	10	M 16 x 1,5	70	70	M 16 x 1,5	55	M 14 x 1,5	30
	12	M 18 x 1,5	110	90	M 18 x 1,5	70	M 16 x 1,5	40
	14	M 20 x 1,5	150	125			M 18 x 1,5	50
	16	M 22 x 1,5	170	135	M 22 x 1,5	100	M 20 x 1,5	60
	20	M 27 x 2	270	180	M 27 x 2	170	M 22 x 1,5	80
	25	M 33 x 2	410	310	M 33 x 2	310	M 26 x 1,5	100
	30	M 42 x 2	540	450	M 42 x 2	330	M 27 x 2	120
	38	M 48 x 2	700	540	M 48 x 2	420	M 33 x 2	200
L	6	G 1/8 A	18	18			M 42 x 2	350
	8	G 1/4 A	35	35			M 48 x 2	400
	10	G 1/4 A	35	35			M 42 x 2	400
	12	G 3/8 A	70	70			M 48 x 2	500
	15	G 1/2 A	140	90				
	18	G 1/2 A	100	90				
	22	G 3/4 A	180	180				
	28	G 1 A	330	310				
	35	G 1 1/4 A	540	450				
	42	G 1 1/2 A	630	540				
S	6	G 1/4 A	55	55				
	8	G 1/4 A	55	55				
	10	G 3/8 A	90	80				
	12	G 3/8 A	90	80				
	14	G 1/2 A	130	115				
	16	G 1/2 A	130	115				
	20	G 3/4 A	270	180				
	25	G 1 A	340	310				
	30	G 1 1/4 A	540	450				
	38	G 1 1/2 A	700	540				

Verschlußschrauben VS ... M-OR



M	Richtwert Md (Nm)
M 10 x 1,5	20
M 12 x 1,5	35
M 14 x 1,5	45
M 16 x 1,5	55
M 18 x 1,5	70
M 22 x 1,5	100
M 27 x 2	170
M 33 x 2	310
M 42 x 2	330
M 48 x 2	420

Hinweis:

Einschraubzapfen vor dem Einschrauben einölen!
 Anzugsdrehmomente beziehen sich auf den Gegenwerkstoff Stahl.
 Zulässige Toleranz der Tabellenwerte + 10%

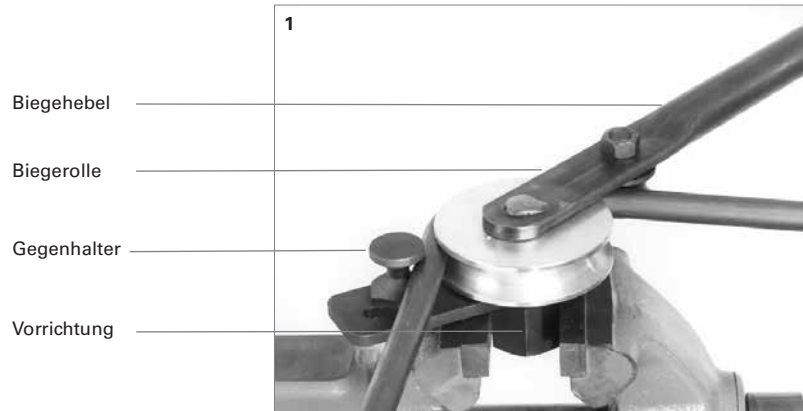
Anleitung für das Rohrbiegen

Für Rohr von 6 – 18 mm Rohr-AD

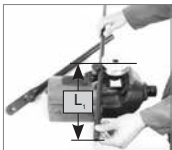
C

6 – 12 mm Rohr-AD:
Best.-Nr.: WAL033012

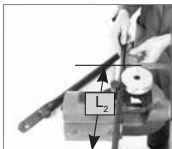
10 – 18 mm Rohr-AD:
Best.-Nr.: WAL033020



2. Vorrichtung einspannen, Gegenhalter einschrauben. Biegerolle (Rohr-AD eingestempelt) für das zu biegende Rohr aufsetzen.



3. Rohrlängenbestimmung L_1
Gewünschten Abstand des geraden Rohrendes bis Beginn Rohrbogen markieren. Rohr einlegen und so ausrichten, daß Markierung im rechten Winkel zur Mitte der Biegerolle steht.



4. Rohrlängenbestimmung L_2 (nur für 90°-Bögen)
Gewünschte Schenkellänge (gerades Rohrende plus Rohrbogen) des Rohres markieren. Rohr einlegen und so ausrichten, daß die Markierung rechtwinklig zum äußeren Rand der Biegerolle steht.



5. Biegehebel einsetzen, zügiges Biegen bis kurz vor die gewünschte Endform. Während des Biegevorganges Rohr von Hand leicht mitziehen.



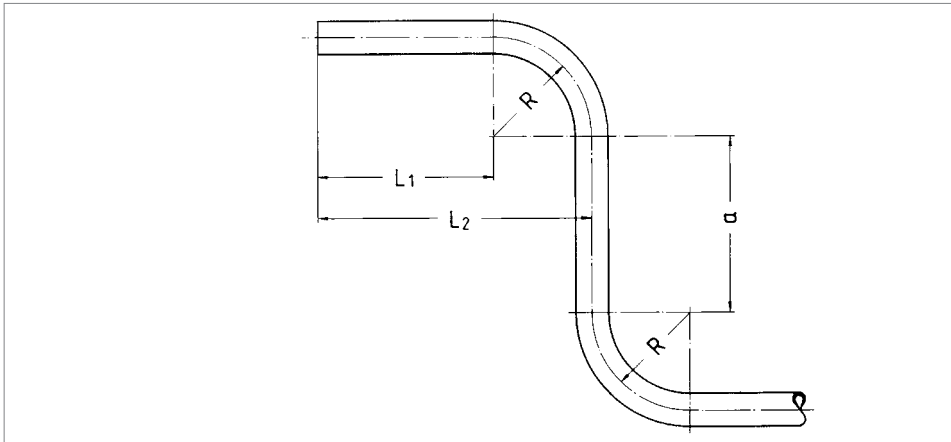
6. Durch langsames Nachbiegen wird gewünschter Biegewinkel erreicht.



7. Rohrbogen herausnehmen, bei komplizierten Biegeformen eventuell Biegehebel und Biegerolle entfernen.

Radius- und Längenbestimmung

Für Rohr von 6 – 18 mm Rohr-AD



C

Ø Rohr- AD (mm)	6 – 12 mm Rohr-AD		10 – 18 mm Rohr-AD	
	R	a / L1 min	R	a / L1 min
6	20	36	-	-
8	20	36	-	-
10	25	32	36	64
12	25	32	36	64
15	-	-	43	53
16	-	-	44	53
18	-	-	51	73

Montageanleitungen

Anleitung für das Rohrbiegen

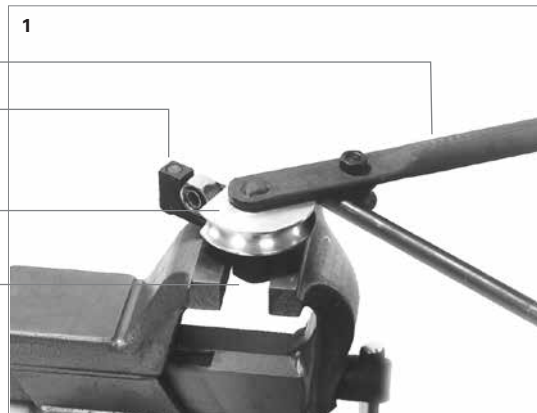
Für Rohr von 10 – 18 mm Rohr-AD

C

Das Rohrbiegewerkzeug SA1 ermöglicht das Biegen von Rohren direkt hinter der bereits aufgezogenen Mutter.

Best.-Nr.: WAL063805

Biegehebel
mit Gegenhalter
Gegenhalter
(Prismenbacke)
Biegerolle
Vorrichtung



2. Vorrichtung einspannen, Prismenbacke (entsprechend Rohr-AD) aufstecken. Biegerolle (Rohr-AD eingestempelt) für das zu biegende Rohr aufsetzen.



3. Rohr mit Mutter einlegen. Dabei wird die Mutter zwischen der Prismenbacke und der Biegerolle platziert. Biegehebel aufstecken.

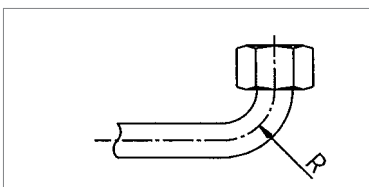


4. Zügiges Biegen bis kurz vor die gewünschte Endform. Während des Biegevorganges Rohr von Hand leicht mitziehen. Durch langsames Nachziehen wird gewünschter Biegewinkel erreicht.



5. Rohrbogen herausnehmen, bei komplizierten Biegeformen eventuell Biegehebel und Biegerolle entfernen.

Radiusbestimmung



10 – 18 mm Rohr-AD

Best.-Nr.: WAL063805

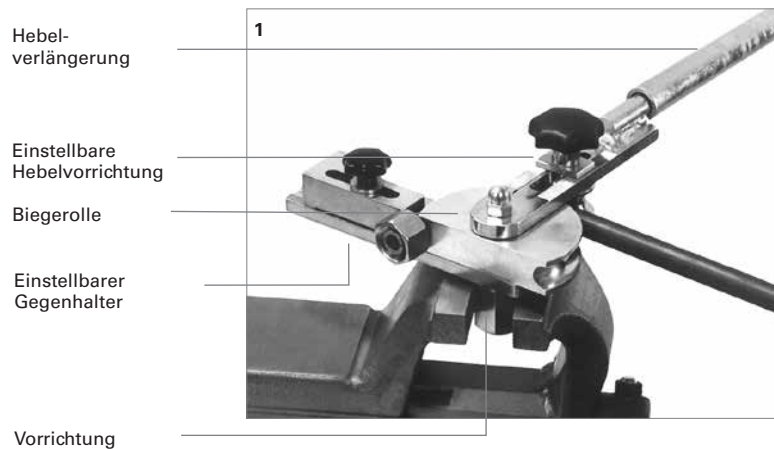
Ø Rohr- AD (mm)	R
10	36
12	36
15	44
16	44
18	52

Anleitung für das Rohrbiegen

Für Rohr von 6 – 22 mm Rohr-AD

Das Rohrbiegewerkzeug SA2 ermöglicht das Biegen von Rohren 24 mm hinter der bereits aufgezogenen Mutter.

Best.-Nr.: WAL615706

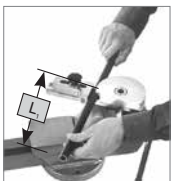


C



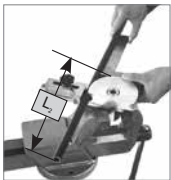
2. Biegen 24 mm hinter der Mutter

Vorrichtung mit einstellbarem Gegenhalter einspannen. Biegerolle (Rohr-AD eingestempelt) für das zu biegende Rohr aufsetzen. Rohr einlegen und den Gegenhalter entsprechend dem Rohr-AD fixieren. Die Mutter liegt in diesem Fall an der Planfläche von dem Gegenhalter und der Biegerolle an.



3. Biegen nach Rohrlängenbestimmung L_1

Vorrichtung mit einstellbarem Gegenhalter einspannen. Biegerolle (Rohr-AD eingestempelt) für das zu biegende Rohr aufsetzen. Gegenhalter drehen, so daß die breite Fläche in Richtung Biegerolle zeigt. Gewünschten Abstand des geraden Rohrendes bis Beginn Rohrbogen markieren. Rohr einlegen und so ausrichten, daß die Markierung im rechten Winkel zur Mitte der Biegerolle steht.



4. Biegen nach Rohrlängenbestimmung L_2 (nur für 90°-Bögen)

Vorrichtung mit einstellbarem Gegenhalter einspannen. Biegerolle (Rohr-AD eingestempelt) für das zu biegende Rohr aufsetzen. Gegenhalter drehen, so daß die breite Fläche in Richtung Biegerolle zeigt. Gewünschte Schenkellänge (gerades Rohrende plus Rohrbogen) des Rohres markieren. Rohr einlegen und so ausrichten, daß die Markierung rechtwinkelig zum äußeren Rand der Biegerolle steht.



5. Einstellbare Hebelvorrichtung aufstecken und entsprechend dem Rohr-AD arretieren.

Montageanleitungen

C

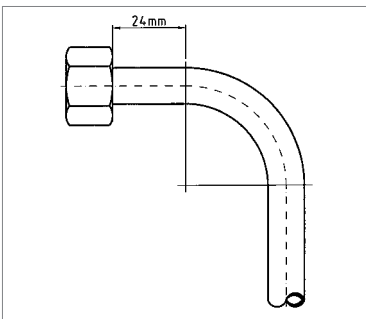


6. Hebelverlängerung aufstecken. Zügiges Biegen bis kurz vor die gewünschte Endform. Während des Biegevorganges Rohr von Hand leicht mitziehen. Durch langsames Nachziehen wird gewünschter Biegewinkel erreicht.



7. Zum Herausnehmen des Rohrbogens Gegenhalter lösen. Rohrbogen herausnehmen, bei komplizierten Biegeformen eventuell Hebelvorrichtung und Biegerolle entfernen.

Radiusbestimmung



6 – 22 mm Rohr-AD

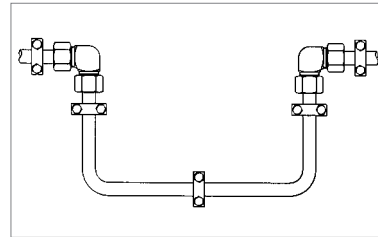
Best.-Nr.: WAL615706

Ø Rohr- AD (mm)	R
6	36
8	36
10	36
12	36
14	36
15	44
16	44
18	52
20	64
22	63

Verlegungsgrundsätze von Rohrleitungen

Grundsätze der Verlegung:

- Rohrlängendifferenzen und Temperaturdehnungen müssen durch entsprechende längenausgleichende Rohrverlegung, z.B. Rohrbögen, ausgeglichen werden.
- Über- und Unterschreitung der gültigen Rohrlängenvorgaben kann zu Undichtigkeiten führen.
- Kurze gerade Rohrstücke ohne Längenausgleich zwischen den Einbauenden vor Einbau auf Endmaß überprüfen und ggf. anpassen.
- Die gerade Verbindung zweier Fixpunkte ist zu vermeiden. Zum Spannungsausgleich sind Rohrbögen zu verwenden.
- Übersichtliche Anordnung anstreben.
- Leichter Zugang zu den Verbindungsstellen und zu Wartungskomponenten für Montage- und Wartungsarbeiten ermöglichen.
- Spannungsfreie Montage sicherstellen, Temperaturdehnungen ausgleichen, durch Berücksichtigung von Rohrbögen.
- Kompensation von Systembelastungen soweit wie möglich, Schwingungsdämpfung, Schwingungskopplung.
- Druckverlustarme Verlegung anstreben.



C

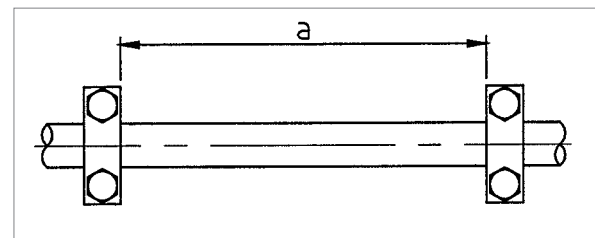
Hinweise zur Befestigung:

Rohrleitungen sind so zu befestigen, daß

- sie nicht unkontrolliert schwingen,
- sie nicht anliegen,
- ein gegenseitiges Berühren ausgeschlossen ist,
- die Art der Befestigung spannungsfreien Einbau gewährleistet,
- sie nicht zur Befestigung anderer Bauteile verwendet werden.

Ort der Befestigungen:

- Die erste Schelle soll unmittelbar nach der Anschlußverschraubung angebracht werden, Schwingungen werden hierdurch von der Verschraubung abgehalten - Tabelle 1.
- Rohrbögen sind unmittelbar vor und hinter den Bögen abzufangen.
- Es ist auf einen Mindestabstand der Schelle zur Überwurfmutter zu achten, um eine axiale Beweglichkeit der Überwurfmutter oder Überwurfschrauben für Demontagen zu gewährleisten - Tabelle 2.



**Empfohlene Befestigungsabstände
(nach DIN 24346)**

Rohraußendurchmesser RAD (mm)	Maximaler Schellenabstand a (m)
6 - 10	1
10-25	1,5
über 25	2,0

Tabelle 1

Die Angaben sind Richtwerte, genauere Angaben sind den Herstellerangaben von Rohrschellen zu entnehmen.

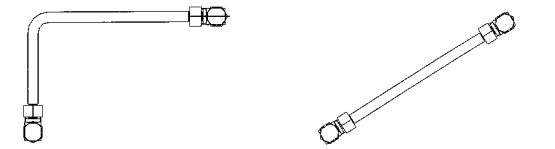
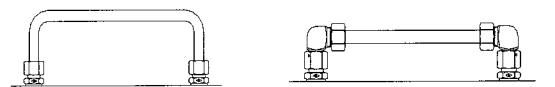
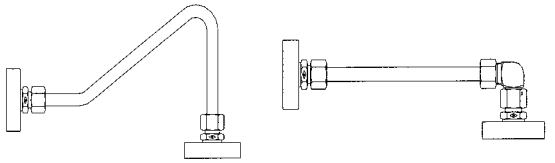
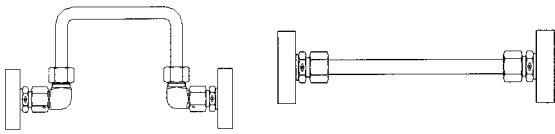
Montageanleitungen

Verlegungsbeispiele

günstig

ungünstig

C



Axialer Freiraum für Überwurfmutter (min)

Rohraußendurchmesser RAD (mm)	Abstandsmaß Schelle/Mutter (mm)
6, 8	13
10, 12, 15	15
16	16,5
18	15,5
20	19,5
22, 25	22,5
28	17,5
30	25,5
35	22,5
38	31,5
42	26

Tabelle 2

D

Rohr-Anschlußteile

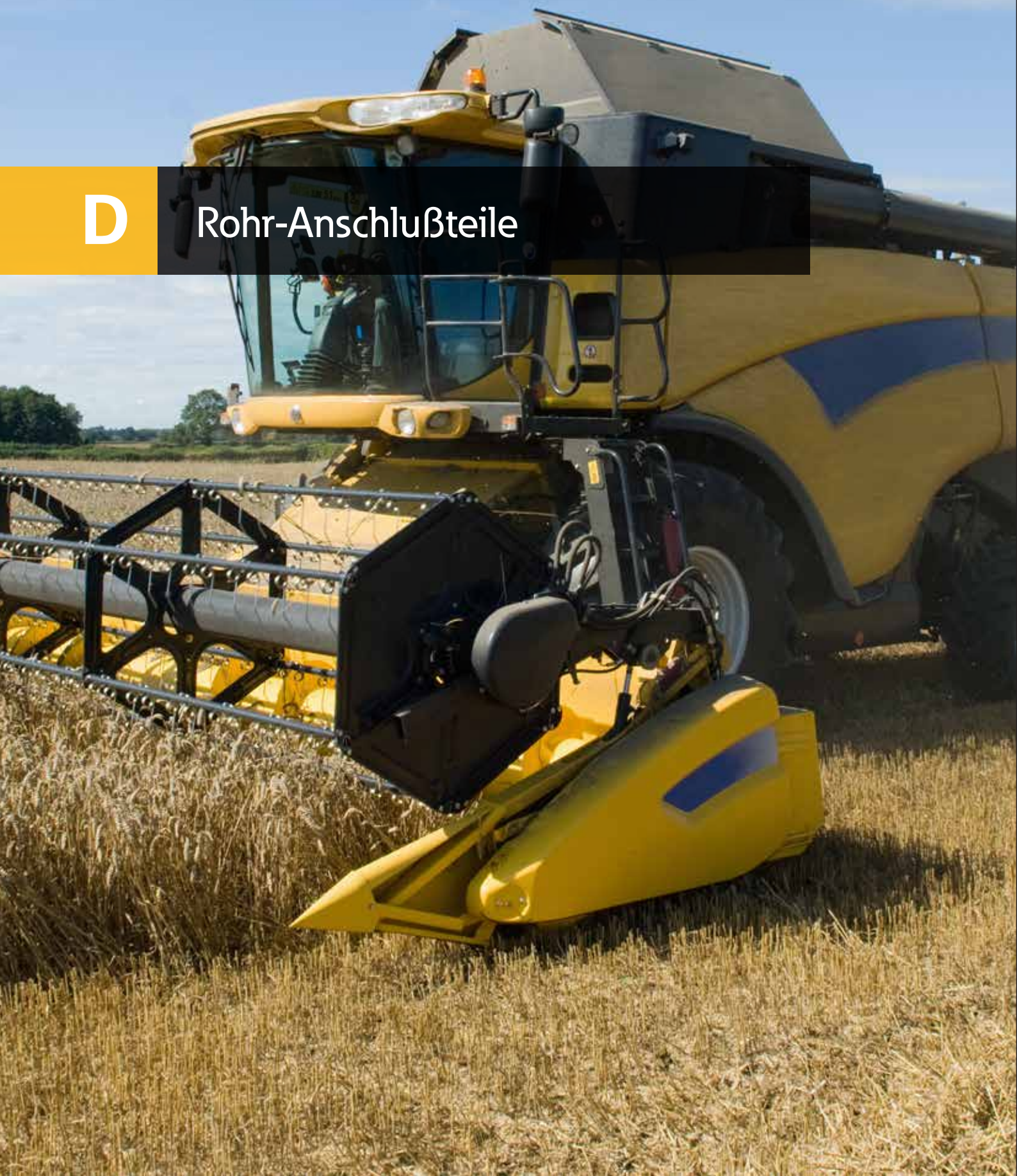














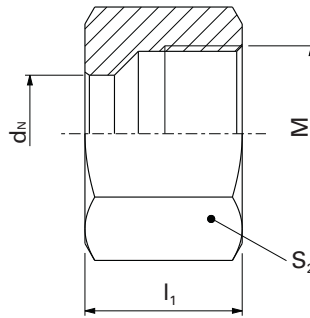
		Abbildung	Typ	Seite
Rohr-Anschlußteile	Überwurfmutter		M ...	D3
WALRing	Systemmutter inkl. Weichdichtung		W-R ...	D4
Rohr-Anschlußteile für Profilring-Rohrverschraubungen	WALPRO Systemmutter		PR-M ...	D5
	WALPRO Profilring		P-R ...	D6
Rohr-Anschlußteile für WALFORM-Rohrverschraubungen	WALFORM Systemmutter		WFM ...	D7
	Stützring		WF-PLUS-SR ...	D7
	Weichdichtung		WFWD ...	D8
Bördel-Anschlußteile für Bördel-Rohrverschraubungen	Bördel-Anschlußteile		BO-A ...	D9
	Zwischenring		BO-ZR ...	D10
	Druckring		BO-DR ...	D11
	Überwurfmutter		BO-M ...	D12
	Schutzkappe für Zwischenring, rohrseitig		Kappe M ...	D13

Überwurfmutter

M ...

M ... -1.4571

- Überwurfmutter



D

Überwurfmutter
Edelstahl (1.4571)
M ...
-1.4571*

Überwurfmutter
M ...

Reihe	PN bar (psi)	Rohr-AD d _N	Typ	kg/ 100 St.	M	l ₁	S ₂	Best.-Nr.	Best.-Nr.
LL	100 (1450)	4	M 4 LL	0,4	M 8 x 1	11	10	WAL039838	WAL027923
		6	M 6 LL	0,5	M 10 x 1	11,5	12	WAL039840	WAL027925
		8	M 8 LL	0,7	M 12 x 1	12	14	WAL039841	WAL027926
L	500 (7252)	6	M 6 L	0,9	M 12 x 1,5	14,5	14	WAL039842	WAL027927
		8	M 8 L	1,4	M 14 x 1,5	14,5	17	WAL039843	WAL027928
		10	M 10 L	2,0	M 16 x 1,5	15,5	19	WAL039844	WAL027929
		12	M 12 L	2,5	M 18 x 1,5	15,5	22	WAL039845	WAL027930
		15	M 15 L	4,0	M 22 x 1,5	17	27	WAL039846	WAL027931
L	400 (5801)	18	M 18 L	6,0	M 26 x 1,5	18	32	WAL039847	WAL027932
		22	M 22 L	8,0	M 30 x 2	20	36	WAL039848	WAL027933
		28	M 28 L	8,5	M 36 x 2	21	41	WAL039849	WAL027934
		35	M 35 L	13,0	M 45 x 2	24	50	WAL039850	WAL027935
		42	M 42 L	21,0	M 52 x 2	24	60	WAL039851	WAL027936
S	800 (11603)	6	M 6 S	1,5	M 14 x 1,5	16,5	17	WAL039852	WAL028649
		8	M 8 S	1,7	M 16 x 1,5	16,5	19	WAL039853	WAL027937
		10	M 10 S	3,0	M 18 x 1,5	17,5	22	WAL039854	WAL027938
		12	M 12 S	3,5	M 20 x 1,5	17,5	24	WAL039855	WAL027939
	630 (9137)	14	M 14 S	5,0	M 22 x 1,5	20,5	27	WAL039856	WAL027940
		16	M 16 S	6,0	M 24 x 1,5	20,5	30	WAL039857	WAL027941
		20	M 20 S	9,5	M 30 x 2	24	36	WAL039858	WAL027942
	420 (6091)	25	M 25 S	19,5	M 36 x 2	27	46	WAL039859	WAL027943
		30	M 30 S	21,5	M 42 x 2	29	50	WAL039860	WAL027944
		38	M 38 S	31,0	M 52 x 2	32,5	60	WAL039861	WAL027945

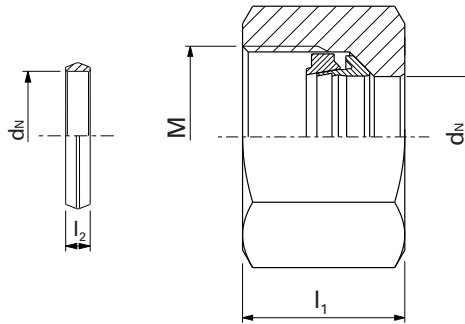
⚠ Achtung: Die Druckangaben beziehen sich auf die Stahlausführung. Für Edelstahl (1.4571) bitte die Druckangaben auf der Seite B5 beachten.

*Versilberte Edelstahlstahlmutter (AG/AGP) siehe Preisliste

Rohr-Anschlußteile für WALRing-Rohrverschraubungen

W-R...

- WALRing Systemmutter inkl. Weichdichtung
- WALFORM-Weichdichtung FPM* (z.B. Viton)
- Alternativ: WALFORM-Weichdichtung NBR (z.B. Perbunan)



D

Reihe	PN bar (psi)	Rohr-AD d _N	Typ	kg/ 100 St.	M	I ₁	I ₂	S ₂	WALRING	Ersatz-	Alternativ: WF-WD in NBR
									W-R ... VI	Weichdichtung WF-WD ... VI	Ersatz-Weichdichtung WF-WD...
									Best.-Nr.	Best.-Nr.	Best.-Nr.
L	500 (7252)	6	W-R 6 L VI	0,9	M 12 x 1,5	14,5	2,7	14	WAL624607	WAL610871	WAL612893
		8	W-R 8 L VI	1,4	M 14 x 1,5	14,5	2,7	17	WAL624608	WAL610872	WAL612894
		10	W-R 10 L VI	2,0	M 16 x 1,5	15,5	2,95	19	WAL624609	WAL610873	WAL612840
	400 (5801)	12	W-R 12 L VI	2,5	M 18 x 1,5	15,5	2,95	22	WAL624610	WAL610874	WAL612790
		15	W-R 15 L VI	4,0	M 22 x 1,5	17	2,95	27	WAL624611	WAL610875	WAL612479
		18	W-R 18 L VI	6,0	M 26 x 1,5	18	2,95	32	WAL624612	WAL610877	WAL612896
		22	W-R 22 L VI	8,0	M 30 x 2	20	2,95	36	WAL624613	WAL610879	WAL612897
	250 (3626)	28	W-R 28 L VI	8,5	M 36 x 2	21	2,95	41	WAL624614	WAL610881	WAL612898
		35	W-R 35 L VI	13,0	M 45 x 2	24	3,5	50	WAL624615	WAL610883	WAL612899
		42	W-R 42 L VI	21,0	M 52 x 2	24	3,5	60	WAL624616	WAL610885	WAL612900
S	800 (11603)	6	W-R 6 S VI	1,5	M 14 x 1,5	16,5	2,7	17	WAL624617	WAL610871	WAL612893
		8	W-R 8 S VI	1,7	M 16 x 1,5	16,5	2,7	19	WAL624618	WAL610872	WAL612894
		10	W-R 10 S VI	3,0	M 18 x 1,5	17,5	2,95	22	WAL624619	WAL610873	WAL612840
	630 (9137)	12	W-R 12 S VI	3,5	M 20 x 1,5	17,5	2,95	24	WAL624620	WAL610874	WAL612790
		16	W-R 16 S VI	6,0	M 24 x 1,5	20,5	2,95	30	WAL624621	WAL610876	WAL612895
	420 (6091)	20	W-R 20 S VI	9,5	M 30 x 2	24	3,7	36	WAL624622	WAL610878	WAL612480
		25	W-R 25 S VI	19,5	M 36 x 2	27	3,7	46	WAL624623	WAL610880	WAL612791
		30	W-R 30 S VI	21,5	M 42 x 2	29	3,85	50	WAL624624	WAL610882	WAL612481
		38	W-R 38 S VI	31,0	M 52 x 2	32,5	3,5	60	WAL624625	WAL610884	WAL612837

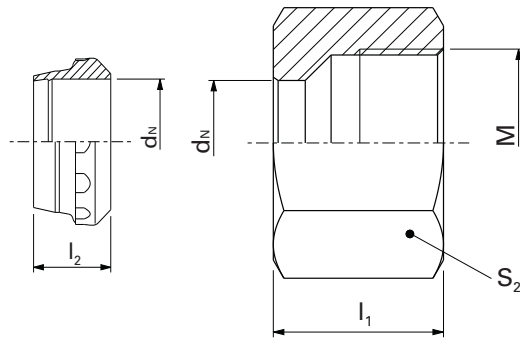
*EPDM auf Anfrage

Rohr-Anschlußteile für WALPRO-Rohrverschraubungen

PR-M ...

PR-M ... -1.4571

- WALPRO Systemmutter



D

Reihe	PN bar (psi)	Rohr-AD d _N	Typ	kg/ 100 St.	M	I ₁	S ₂	I ₂	WALPRO Systemmutter PR-M ...	WALPRO Systemmutter Edelstahl (1.4571) PR-M ... -1.4571*
LL	100 (1450)	4	SR-M 4 LL	0,5	M 8 x 1	11	10	6	WAL626000	WAL626100
		6	SR-M 6 LL	0,6	M 10 x 1	11,5	12	7	WAL626001	WAL626101
		8	SR-M 8 LL	0,8	M 12 x 1	12	14	7	WAL626002	WAL626102
L	500 (7252)	6	PR-M 6 L	1,1	M 12 x 1,5	14,5	14	9,8	WAL626003	WAL626103
		8	PR-M 8 L	1,7	M 14 x 1,5	14,5	17	9,5	WAL626004	WAL626104
		10	PR-M 10 L	2,4	M 16 x 1,5	15,5	19	10	WAL626005	WAL626105
		12	PR-M 12 L	3,0	M 18 x 1,5	15,5	22	9,5	WAL626006	WAL626106
L	400 (5801)	15	PR-M 15 L	4,6	M 22 x 1,5	17	27	9,8	WAL626007	WAL626107
		18	PR-M 18 L	6,7	M 26 x 1,5	18	32	9,8	WAL626008	WAL626108
	250 (3626)	22	PR-M 22 L	8,9	M 30 x 2	20	36	10,5	WAL626009	WAL626109
		28	PR-M 28 L	9,7	M 36 x 2	21	41	11	WAL626010	WAL626110
		35	PR-M 35 L	15,3	M 45 x 2	24	50	13	WAL626011	WAL626111
		42	PR-M 42 L	23,8	M 52 x 2	24	60	13	WAL626012	WAL626112
S	800 (11603)	6	PR-M 6 S	1,7	M 14 x 1,5	16,5	17	9,8	WAL626013	WAL626113
		8	PR-M 8 S	2,0	M 16 x 1,5	16,5	19	9,5	WAL626014	WAL626114
		10	PR-M 10 S	3,4	M 18 x 1,5	17,5	22	10	WAL626015	WAL626115
		12	PR-M 12 S	4,0	M 20 x 1,5	17,5	24	9,5	WAL626016	WAL626116
	630 (9137)	14	PR-M 14 S	5,6	M 22 x 1,5	20,5	27	10	WAL626017	WAL626117
		16	PR-M 16 S	6,7	M 24 x 1,5	20,5	30	10,3	WAL626018	WAL626118
	420 (6091)	20	PR-M 20 S	10,6	M 30 x 2	24	36	12	WAL626019	WAL626119
		25	PR-M 25 S	21,0	M 36 x 2	27	46	12	WAL626020	WAL626120
		30	PR-M 30 S	23,6	M 42 x 2	29	50	13	WAL626021	WAL626121
		38	PR-M 38 S	33,6	M 52 x 2	32,5	60	13	WAL626022	WAL626122

⚠ Achtung: Die Druckangaben beziehen sich auf die Stahlausführung. Für Edelstahl (1.4571) bitte die Druckangaben auf der Seite B5 beachten.

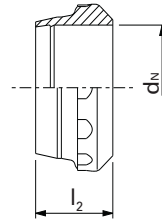
*Versilberte Edelstahlstahlmutter (AG/AGP) siehe Preisliste

Rohr-Anschlußteile für WALPRO-Rohrverschraubungen

P-R ...

P-R ... -1.4571

- WALPRO Profilring



D

Profilring
Edelstahl (1.4571)
P-R...
-1.4571*

Reihe	PN bar (psi)	Rohr-AD d_N	Typ	kg/ 100 St.	l_2	Best.-Nr.	Best.-Nr.
LL	100 (1450)	4	S-R 4 LL	0,05	6	WAL039862	WAL029780
		6	S-R 6 LL	0,09	7	WAL039864	WAL029782
		8	S-R 8 LL	0,1	7	WAL039865	WAL029783
L	500 (7252)	6	P-R 6 L/S	0,2	9,8	WAL372404	WAL618843
		8	P-R 8 L/S	0,29	9,5	WAL372405	WAL618844
		10	P-R 10 L/S	0,39	10	WAL372406	WAL618845
	400 (5801)	12	P-R 12 L/S	0,45	9,5	WAL372407	WAL618846
		15	P-R 15 L	0,58	9,8	WAL372408	WAL618847
		18	P-R 18 L	0,73	9,8	WAL372409	WAL618848
	250 (3626)	22	P-R 22 L	0,86	10,5	WAL372410	WAL618849
		28	P-R 28 L	1,17	11	WAL372411	WAL618850
		35	P-R 35 L	2,31	13	WAL372412	WAL618851
S	800 (11603)	42	P-R 42 L	2,83	13	WAL372413	WAL618852
		6	P-R 6 L/S	0,2	9,8	WAL372404	WAL618843
		8	P-R 8 L/S	0,29	9,5	WAL372405	WAL618844
	630 (9137)	10	P-R 10 L/S	0,39	10	WAL372406	WAL618845
		12	P-R 12 L/S	0,45	9,5	WAL372407	WAL618846
		14	P-R 14 S	0,61	10	WAL372414	WAL618853
	420 (6091)	16	P-R 16 S	0,74	10,3	WAL372415	WAL618854
		20	P-R 20 S	1,13	12	WAL372416	WAL618855
		25	P-R 25 S	1,53	12	WAL372417	WAL618856
		30	P-R 30 S	2,13	13	WAL372418	WAL618857
		38	P-R 38 S	2,55	13	WAL372419	WAL618858

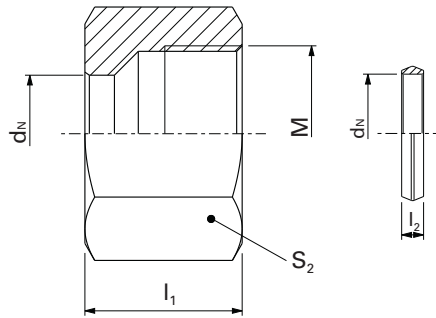
⚠ Achtung: Die Druckangaben beziehen sich auf die Stahlausführung. Für Edelstahl (1.4571) bitte die Druckangaben auf der Seite B5 beachten.

Rohr-Anschlußteile für WALFORMplus-Rohrverschraubungen

WF-M ... VI

WF-M ... VI-1.4571

- WALFORM-Systemmutter
- WALFORM-Weichdichtung FPM (z.B. Viton)



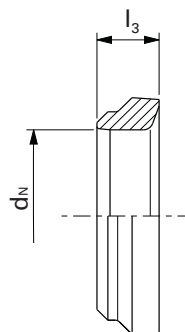
D

Reihe	PN bar (psi)	Rohr-AD d _N	Typ	kg/ 100 St.	M	I ₁	I ₂	S ₂	WALFORM	WALFORM
									WF-M ... VI	Edelstahl (1.4571) WF-M ... VI-1.4571
									Best.-Nr.	Best.-Nr.
L	500 (7252)	6	WF-M 6 L VI	0,9	M 12 x 1,5	14,5	2,7	14	WAL625940	WAL625980
		8	WF-M 8 L VI	1,4	M 14 x 1,5	14,5	2,7	17	WAL625941	WAL625981
		10	WF-M 10 L VI	2,0	M 16 x 1,5	15,5	2,95	19	WAL625942	WAL625982
		12	WF-M 12 L VI	2,5	M 18 x 1,5	15,5	2,95	22	WAL625943	WAL625983
	400 (5801)	15	WF-M 15 L VI	4,0	M 22 x 1,5	17	2,95	27	WAL625944	WAL625984
		18	WF-M 18 L VI	6,0	M 26 x 1,5	18	2,95	32	WAL625945	WAL625985
		22	WF-M 22 L VI	8,0	M 30 x 2	20	2,95	36	WAL625946	WAL625986
	250 (3626)	28	WF-M 28 L VI	8,5	M 36 x 2	21	2,95	41	WAL625947	WAL625987
		35	WF-M 35 L VI	13,0	M 45 x 2	24	3,5	50	WAL625948	WAL625988
		42	WF-M 42 L VI	21,0	M 52 x 2	24	3,5	60	WAL625949	WAL625989
S		800 (11603)	6	WF-M 6 S VI	1,5	M 14 x 1,5	16,5	2,7	17	WAL625950
	8		WF-M 8 S VI	1,7	M 16 x 1,5	16,5	2,7	19	WAL625951	WAL625991
	10		WF-M 10 S VI	3,0	M 18 x 1,5	17,5	2,95	22	WAL625952	WAL625992
	630 (9137)	12	WF-M 12 S VI	3,5	M 20 x 1,5	17,5	2,95	24	WAL625953	WAL625993
		16	WF-M 16 S VI	6,0	M 24 x 1,5	20,5	2,95	30	WAL625954	WAL625994
		20	WF-M 20 S VI	9,5	M 30 x 2	24	3,7	36	WAL625955	WAL625995
	420 (6091)	25	WF-M 25 S VI	19,5	M 36 x 2	27	3,7	46	WAL625956	WAL625996
		30	WF-M 30 S VI	21,5	M 42 x 2	29	3,85	50	WAL625957	WAL625997
		38	WF-M 38 S VI	31,0	M 52 x 2	32,5	3,5	60	WAL625958	WAL625998

⚠ **Achtung:** Die Druckangaben beziehen sich auf die Stahlausführung. Für Edelstahl (1.4571) bitte die Druckangaben auf der Seite B5 beachten.

Stützringe für WALFORMplus-SR

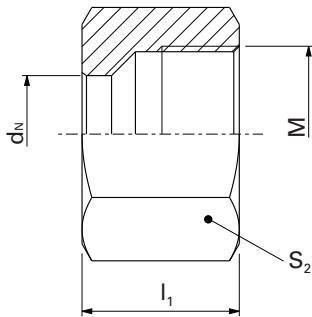
Abmessungen	Rohr-AD d _N	Typ	Best.-Nr.	I ₃
6 x 1,0	6	WF-PLUS-SR 6 L/S	WAL625132	5,3
8 x 1,0	8	WF-PLUS-SR 8 L/S	WAL625133	5,6
10 x 1,0	10	WF-PLUS-SR 10 L/S	WAL625134	5,8
12 x 1,0	12	WF-PLUS-SR 12 L/S	WAL625135	5,8
15 x 1,0	15	WF-PLUS-SR 15 L	WAL625136	5,7
16 x 1,5	16	WF-PLUS-SR 16 S	WAL625137	5,7
18 x 1,5	18	WF-PLUS-SR 18 L	WAL625138	6,0
22 x 1,5	22	WF-PLUS-SR 22 L	WAL625139	6,6
30 x 2,0	30	WF-PLUS-SR 30 S	WAL625140	7,6
35 x 2,0	35	WF-PLUS-SR 35 L	WAL625141	7,6



Rohr-Anschlußteile für WALFORMplus-Rohrverschraubungen

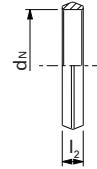
M ... M ... -1.4571

- Überwurfmutter



WF-WD ... VI

- WALFORM-Weichdichtung FPM** (z.B. Viton)
- Alternativ: WALFORM-Weichdichtung NBR (z.B. Perbunan)



D

Reihe	PN bar (psi)	Rohr-AD d _N	Typ	kg/ 100 St.	Überwurfmutter M ...	Überwurfmutter Edelstahl (1.4571) M ... -1.4571*	Typ	WALFORM- Weichdichtung WF-WD ... VI**	Alternativ: Ersatz- Weichdichtung in NBR WF-WD ...
					Best.-Nr.	Best.-Nr.		Best.-Nr.	Best.-Nr.
L	500 (7252)	6	M 6 L	0,9	WAL039842	WAL027927	WF-WD 6 L/S VI	WAL610871	WAL612893
		8	M 8 L	1,4	WAL039843	WAL027928	WF-WD 8 L/S VI	WAL610872	WAL612894
		10	M 10 L	2,0	WAL039844	WAL027929	WF-WD 10 L/S VI	WAL610873	WAL612840
		12	M 12 L	2,5	WAL039845	WAL027930	WF-WD 12 L/S VI	WAL610874	WAL612790
	400 (5801)	15	M 15 L	4,0	WAL039846	WAL027931	WF-WD 15 L VI	WAL610875	WAL612479
		18	M 18 L	6,0	WAL039847	WAL027932	WF-WD 18 L VI	WAL610877	WAL612896
		22	M 22 L	8,0	WAL039848	WAL027933	WF-WD 22 L VI	WAL610879	WAL612897
	250 (3626)	28	M 28 L	8,5	WAL039849	WAL027934	WF-WD 28 L VI	WAL610881	WAL612898
		35	M 35 L	13,0	WAL039850	WAL027935	WF-WD 35 L VI	WAL610883	WAL612899
		42	M 42 L	21,0	WAL039851	WAL027936	WF-WD 42 L VI	WAL610885	WAL612900
S	800 (11603)	6	M 6 S	1,5	WAL039852	WAL028649	WF-WD 6 L/S VI	WAL610871	WAL612893
		8	M 8 S	1,7	WAL039853	WAL027937	WF-WD 8 L/S VI	WAL610872	WAL612894
		10	M 10 S	3,0	WAL039854	WAL027938	WF-WD 10 L/S VI	WAL610873	WAL612840
	630 (9137)	12	M 12 S	3,5	WAL039855	WAL027939	WF-WD 12 L/S VI	WAL610874	WAL612790
		16	M 16 S	6,0	WAL039857	WAL027941	WF-WD 16 S VI	WAL610876	WAL612895
		20	M 20 S	9,5	WAL039858	WAL027942	WF-WD 20 S VI	WAL610878	WAL612480
	420 (6091)	25	M 25 S	19,5	WAL039859	WAL027943	WF-WD 25 S VI	WAL610880	WAL612791
		30	M 30 S	21,5	WAL039860	WAL027944	WF-WD 30 S VI	WAL610882	WAL612481
		38	M 38 S	31,0	WAL039861	WAL027945	WF-WD 38 S VI	WAL610884	WAL612837

⚠ **Achtung:** Die Druckangaben beziehen sich auf die Stahlausführung. Für Edelstahl (1.4571) bitte die Druckangaben auf der Seite B5 beachten.

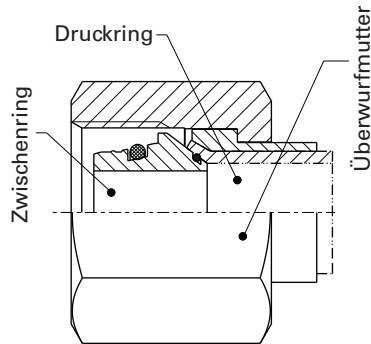
*Versilberte Edelstahlstahlmutter (AG/AGP) siehe Preisliste

**EPDM auf Anfrage

Bördel-Anschlußteile für Bördel-Rohrverschraubungen

BO-A ... BO-A ...-1.4571

- Bördel-Anschlußteile bestehend aus



D

Bördel-
Anschlussteile
BO-A ...

Bördel-
Anschlussteile
Edelstahl
(1.4571)
BO-A ...
VI-1.4571



Reihe	PN bar (psi)	Rohr-AD d _N	Typ	kg/ 100 St.	Best.-Nr.*	Best.-Nr.	Zwischenring mit O-Ringen	Druckring	Überwurfmutter
L	500 (7252)	6	BO-A 6 L	1,6	WAL374800	WAL603919	BO-ZR 6 L/S	BO-DR 6 L/S	BO-M 6 L
		8	BO-A 8 L	2,4	WAL374801	WAL603920	BO-ZR 8 L/S	BO-DR 8 L/S	BO-M 8 L
		10	BO-A 10 L	3,2	WAL374802	WAL603921	BO-ZR 10 L/S	BO-DR 10 L/S	BO-M 10 L
		12	BO-A 12 L	4,4	WAL374803	WAL603922	BO-ZR 12 L/S	BO-DR 12 L/S	BO-M 12 L
	400 (5801)	15	BO-A 15 L	7,2	WAL374804	WAL603923	BO-ZR 15 L	BO-DR 15 L	BO-M 14 S/15 L
		18	BO-A 18 L	10,1	WAL374805	WAL603924	BO-ZR 18 L	BO-DR 18 L	BO-M 18 L
		22	BO-A 22 L	14,2	WAL374806	WAL603925	BO-ZR 22 L	BO-DR 22 L	BO-M 20 S/22 L
		28	BO-A 28 L	15,9	WAL374807	WAL603926	BO-ZR 28 L	BO-DR 28 L	BO-M 28 L
		35	BO-A 35 L	25,5	WAL374808	WAL603927	BO-ZR 35 L	BO-DR 35 L	BO-M 35 L
		42	BO-A 42 L	42,2	WAL374809	WAL603928	BO-ZR 42 L	BO-DR 42 L	BO-M 42 L
S	630 (9137)	6	BO-A 6 S	2,4	WAL374810	WAL603929	BO-ZR 6 L/S	BO-DR 6 L/S	BO-M 6 S
		8	BO-A 8 S	3,1	WAL374811	WAL603930	BO-ZR 8 L/S	BO-DR 8 L/S	BO-M 8 S
		10	BO-A 10 S	4,5	WAL374812	WAL603931	BO-ZR 10 L/S	BO-DR 10 L/S	BO-M 10 S
		12	BO-A 12 S	5,4	WAL374813	WAL603932	BO-ZR 12 L/S	BO-DR 12 L/S	BO-M 12 S
	400 (5801)	14	BO-A 14 S	7,6	WAL374814	WAL603933	BO-ZR 14 S	BO-DR 14 S	BO-M 14 S/15 L
		16	BO-A 16 S	10,8	WAL374815	WAL603934	BO-ZR 16 S	BO-DR 16 S	BO-M 16 S
		20	BO-A 20 S	15,5	WAL374816	WAL603935	BO-ZR 20 S	BO-DR 20 S	BO-M 20 S/22 L
		25	BO-A 25 S	26,7	WAL374817	WAL603936	BO-ZR 25 S	BO-DR 25 S	BO-M 25 S
		30	BO-A 30 S	33,0	WAL374818	WAL603937	BO-ZR 30 S	BO-DR 30 S	BO-M 30 S
		38	BO-A 38 S	51,5	WAL374819	WAL603938	BO-ZR 38 S	BO-DR 38 S	BO-M 38 S

⚠ **Achtung:** Die Druckangaben beziehen sich auf die Stahlausführung. Für Edelstahl (1.4571) bitte die Druckangaben auf der Seite B5 beachten.

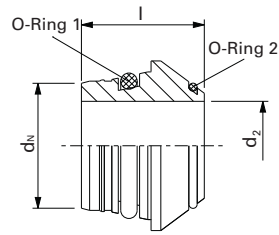
*Bördel-Anschlussteile mit Viton O-Ringen siehe Preisliste

Bördel-Anschlußteile für Bördel-Rohrverschraubungen

BO-ZR ...

BO-ZR ... VI-1.4571

- Zwischenring mit O-Ringen NBR* (z.B. Perbunan) für Stahl
- Zwischenring mit O-Ringen FKM (z.B. Viton) für Edelstahl (1.4571)



D

Reihe	PN bar (psi)	Rohr-AD d _N	Typ	kg/ 100 St.	d ₂	l	O-Ring 1	O-Ring 2	Zwischenring mit O-Ringen BO-ZR ...	Zwischenring mit O-Ringen Edelstahl (1.4571) BO-ZR ... VI-1.4571
									Best.-Nr.*	Best.-Nr.
L	500 (7252)	6	BO-ZR 6 L/S	0,3	3	11,5	4,5 x 1,5	4,4 x 0,8	WAL374408	WAL602957
		8	BO-ZR 8 L/S	0,4	5	12	6 x 1,5	6 x 0,8	WAL374409	WAL602958
		10	BO-ZR 10 L/S	0,6	6	12,5	8,5 x 1,5	7,5 x 0,8	WAL374410	WAL602959
		12	BO-ZR 12 L/S	0,8	8	12,5	10 x 1,5	9,5 x 0,8	WAL374411	WAL602960
	400 (5801)	15	BO-ZR 15 L	1,0	11	12,5	13 x 1,5	12,5 x 0,8	WAL374412	WAL602961
		18	BO-ZR 18 L	1,3	14	13	16 x 1,5	15 x 1	WAL374413	WAL602962
		22	BO-ZR 22 L	2,1	17	14,2	20 x 2	18 x 1	WAL374414	WAL602963
		28	BO-ZR 28 L	2,7	23	14,7	26 x 2	23 x 1	WAL374415	WAL602964
		35	BO-ZR 35 L	5,4	28	18,5	32 x 2,5	30 x 1	WAL374416	WAL602965
		42	BO-ZR 42 L	7,3	35	20,5	38 x 2,5	37 x 1	WAL374417	WAL602966
S	630 (9137)	6	BO-ZR 6 L/S	0,3	3	11,5	4,5 x 1,5	4,4 x 0,8	WAL374408	WAL602957
		8	BO-ZR 8 L/S	0,4	5	12	6 x 1,5	6 x 0,8	WAL374409	WAL602958
		10	BO-ZR 10 L/S	0,6	6	12,5	8,5 x 1,5	7,5 x 0,8	WAL374410	WAL602959
		12	BO-ZR 12 L/S	0,8	8	12,5	10 x 1,5	9,5 x 0,8	WAL374411	WAL602960
	400 (5801)	14	BO-ZR 14 S	1,1	9	14	12 x 2	11 x 1	WAL374418	WAL602967
		16	BO-ZR 16 S	1,5	11	15	14 x 2	12,5 x 1	WAL374419	WAL602968
		20	BO-ZR 20 S	2,6	14	18,5	17,3 x 2,4	16 x 1	WAL374420	WAL602969
		25	BO-ZR 25 S	3,7	19	20	22,3 x 2,4	20 x 1	WAL374421	WAL602970
		30	BO-ZR 30 S	5,7	23	22	27,3 x 2,4	25 x 1	WAL374422	WAL602971
		38	BO-ZR 38 S	8,8	30	26	35 x 2,5	32 x 1,78	WAL374423	WAL602972

⚠ Achtung: Die Druckangaben beziehen sich auf die Stahlausführung. Für Edelstahl (1.4571) bitte die Druckangaben auf der Seite B5 beachten.

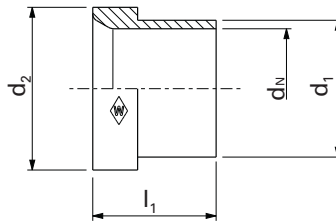
*Zwischenringe mit Viton O-Ringen siehe Preisliste

Bördel-Anschlußteile für Bördel-Rohrverschraubungen

BO-DR ... BO-DR ... 1.4571

- Druckring

D



Druckring
Edelstahl (1.4571)
BO-DR ...
-1.4571

Druckring
BO-DR ...

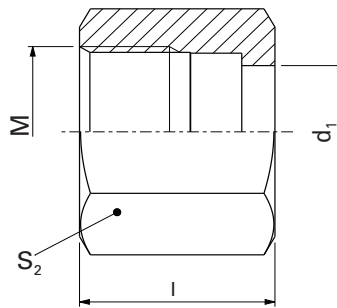
Reihe	PN bar (psi)	Rohr-AD d_N	Typ	kg/ 100 St.	d_1	d_2	l_1	Best.-Nr.	Best.-Nr.
L	500 (7252)	6	BO-DR 6 L/S	0,2	7,6	10,2	10,5	WAL374376	WAL602973
		8	BO-DR 8 L/S	0,3	9,3	12,2	11,0	WAL374377	WAL602974
		10	BO-DR 10 L/S	0,4	11,5	14,2	12,5	WAL374378	WAL602975
	400 (5801)	12	BO-DR 12 L/S	0,5	13,6	16,2	13,0	WAL374379	WAL602976
		15	BO-DR 15 L	0,9	17,5	20,2	14,0	WAL374380	WAL602977
		18	BO-DR 18 L	1,4	21	24,2	14,5	WAL374381	WAL602978
	250 (3626)	22	BO-DR 22 L	1,6	24,2	27,8	18,0	WAL374382	WAL602979
		28	BO-DR 28 L	2,0	30,2	33,8	17,0	WAL374383	WAL602980
		35	BO-DR 35 L	3,7	38	42,7	19,0	WAL374384	WAL602981
		42	BO-DR 42 L	5,0	45	49,7	21,0	WAL374385	WAL602982
S	630 (9137)	6	BO-DR 6 L/S	0,2	7,6	10,2	10,5	WAL374376	WAL602973
		8	BO-DR 8 L/S	0,3	9,3	12,2	11,0	WAL374377	WAL602974
		10	BO-DR 10 L/S	0,4	11,5	14,2	12,5	WAL374378	WAL602975
	400 (5801)	12	BO-DR 12 L/S	0,5	13,6	16,2	13,0	WAL374379	WAL602976
		14	BO-DR 14 S	1,2	17,5	20,2	14,5	WAL374386	WAL602983
		16	BO-DR 16 S	1,3	18,5	22,0	17,0	WAL374387	WAL602984
		20	BO-DR 20 S	2,4	24,2	27,8	17,5	WAL374388	WAL602985
	400 (5801)	25	BO-DR 25 S	3,1	28,5	32,8	20,0	WAL374389	WAL602986
		30	BO-DR 30 S	4,5	34	39,0	21,5	WAL374390	WAL602987
		38	BO-DR 38 S	7,5	42	48,5	26,5	WAL374391	WAL602988

⚠ Achtung: Die Druckangaben beziehen sich auf die Stahlausführung. Für Edelstahl (1.4571) bitte die Druckangaben auf der Seite B5 beachten.

Bördel-Anschlußteile für Bördel-Rohrverschraubungen

BO-M ... BO-M ... 1.4571

- Überwurfmutter



D

Überwurfmutter
Edelstahl (1.4571)
BO-M ...
-1.4571

Überwurfmutter
BO-M ...

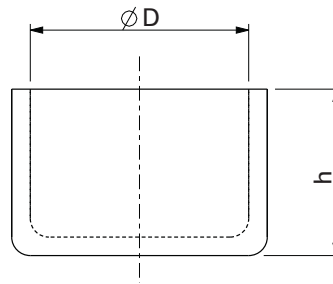
Reihe	PN bar (psi)	Rohr-AD d _N	Typ	kg/ 100 St.	M	l	d ₁	S ₂	Best.-Nr.	Best.-Nr.
L	500 (7252)	6	BO-M 6 L	1,1	M 12 x 1,5	17	7,8	14	WAL374510	WAL603901
		8	BO-M 8 L	1,7	M 14 x 1,5	18	9,5	17	WAL374511	WAL603902
		10	BO-M 10 L	2,2	M 16 x 1,5	19,5	11,7	19	WAL374512	WAL603903
	400 (5801)	12	BO-M 12 L	3,1	M 18 x 1,5	20,5	13,8	22	WAL374513	WAL603904
		15	BO-M 14 S/15 L	5,3	M 22 x 1,5	23	17,7	27	WAL374522	WAL603905
		18	BO-M 18 L	7,4	M 26 x 1,5	23	21,2	32	WAL374514	WAL603906
		22	BO-M 20 S/22 L	10,5	M 30 x 2	27,5	24,4	36	WAL374524	WAL603907
	250 (3626)	28	BO-M 28 L	11,2	M 36 x 2	27,5	30,4	41	WAL374515	WAL603908
		35	BO-M 35 L	16,4	M 45 x 2	30	38,3	50	WAL374516	WAL603909
		42	BO-M 42 L	29,9	M 52 x 2	34	45,3	60	WAL374517	WAL603910
S	630 (9137)	6	BO-M 6 S	1,9	M 14 x 1,5	18	7,8	17	WAL374518	WAL603911
		8	BO-M 8 S	2,5	M 16 x 1,5	19	9,5	19	WAL374519	WAL603912
		10	BO-M 10 S	3,5	M 18 x 1,5	20,5	11,7	22	WAL374520	WAL603913
	400 (5801)	12	BO-M 12 S	4,1	M 20 x 1,5	21	13,8	24	WAL374521	WAL603914
		14	BO-M 14 S/15 L	5,3	M 22 x 1,5	23	17,7	27	WAL374522	WAL603905
		16	BO-M 16 S	8,0	M 24 x 1,5	26,5	18,7	30	WAL374523	WAL603915
		20	BO-M 20 S/22 L	10,5	M 30 x 2	27,5	24,4	36	WAL374524	WAL603907
	400 (5801)	25	BO-M 25 S	19,9	M 36 x 2	30,5	28,7	46	WAL374525	WAL603916
		30	BO-M 30 S	22,8	M 42 x 2	32	34,2	50	WAL374526	WAL603917
		38	BO-M 38	35,2	M 52 x 2	38	42,3	60	WAL374527	WAL603918

⚠ **Achtung:** Die Druckangaben beziehen sich auf die Stahlausführung. Für Edelstahl (1.4571) bitte die Druckangaben auf der Seite B5 beachten.

Bördel-Anschlußteile für Bördel-Rohrverschraubungen

Kappe M ...

- Schutzkappe für Zwischenring, rohreseitig
- Werkstoff: HD-Polyethylen



D












						Kappe M ...
Reihe	Rohr-AD d_N	Typ	M	$\varnothing D$	h	Best.-Nr.
L	6	Kappe M 12	M 12 x 1,5	11,5	12	WAL050120
	8	Kappe M 14	M 14 x 1,5	13,5	13,5	WAL050135
	10	Kappe M 16	M 16 x 1,5	15,7	15	WAL050160
	12	Kappe M 18	M 18 x 1,5	17,7	15	WAL050180
	15	Kappe M 22	M 22 x 1,5	21,3	15,5	WAL050213
	18	Kappe M 26	M 26 x 1,5	25,4	17,5	WAL064030
	22	Kappe M 30	M 30 x 2	29,3	18	WAL050300
	28	Kappe M 36 / H=25	M 36 x 2	34,8	25	WAL374826
	35	Kappe M 45	M 45 x 2	44,5	35	WAL064031
	42	Kappe M 52 / H=29	M 52 x 2	50,6	29	WAL374827
S	6	Kappe M 14	M 14 x 1,5	13,5	13,5	WAL050135
	8	Kappe M 16	M 16 x 1,5	15,7	15	WAL050160
	10	Kappe M 18	M 18 x 1,5	17,7	15	WAL050180
	12	Kappe M 20	M 20 x 1,5	19,7	14	WAL050200
	14	Kappe M 22	M 22 x 1,5	21,3	15,5	WAL050213
	16	Kappe M 24	M 24 x 1,5	23,5	18,5	WAL050240
	20	Kappe M 30	M 30 x 2	29,3	18	WAL050300
	25	Kappe M 36 / H=25	M 36 x 2	34,8	25	WAL374826
	30	Kappe M 42	M 42 x 2	41,9	28	WAL050421
	38	Kappe M 52 / H=29	M 52 x 2	50,6	29	WAL374827



E

Einschraubstutzen, Verbindungsstutzen,
Schottstutzen, Schweißstutzen

Einschraubstutzen, Verbindungsstutzen, Schottstutzen, Schweißstutzen

	Abbildung Verschraubung	Abbildung Stutzen	Typ	Seite
Gerade Einschraubverschraubung / Gerade Einschraubstutzen			P-GEV / GES ... RK	E3 / E4
			P-GEV / GES ... MK	E3 / E4
			P-GEV / GES ... NPT	E5 / E6
			P-GEV / GES ... R	E6 - E10
			P-GEV / GES ... M	E11 / E12
			P-GEV / GES ... R-WD	E13 / E14
			P-GEV / GES ... M-WD	E15 / E16
			P-GEV / GES ... UNF / UN	E17 / E18
			P-GEV / GES ... M-OR	E19 / E20
Winkel-Einschraubverschraubung / Winkel-Einschraubstutzen			P-WEV / WES ... RK	E21 / E22
			P-WEV / WES ... MK	E23 / E24
			P-WEV / WES ... NPT	E25 / E26
Gerade-Verschraubung / Gerade-Stutzen			P-GV ... / GS ...	E27 / E28
Gerade-Reduzierverschraubung / Gerade-Reduzierstutzen			P-GV.../... / GS.../....	E29 / E30
Winkel-Verschraubung / Winkel-Stutzen			P-WV ... / WS ...	E31 / E32
T-Verschraubung / T-Stutzen			P-TV ... / TS ...	E33 / E34
T-Reduzierverschraubung / T-Reduzierstutzen			P-TV .../.../... / TS .../.../...	E35 - E38
Kreuz-Verschraubung / Kreuz-Stutzen			P-KV ... / KS ...	E39 / E40
Gerade-Schottverschraubung / Gerade-Schottstutzen			P-GSV ... / GSS ...	E41 / E42
Winkel-Schottverschraubung / Winkel-Schottstutzen			P-WSV ... / WSS ...	E43 / E44
Anschweiß-Verschraubung / Anschweiß-Stutzen			P-ASV ... / ASS ...	E45 / E46
Einschweiß-Schottverschraubung / Einschweiß-Schottstutzen			P-ESV ... / ESS ...	E47 / E48

E

Sonderteile bieten wir auf Anfrage an.

Gerade-Einschraubverschraubung

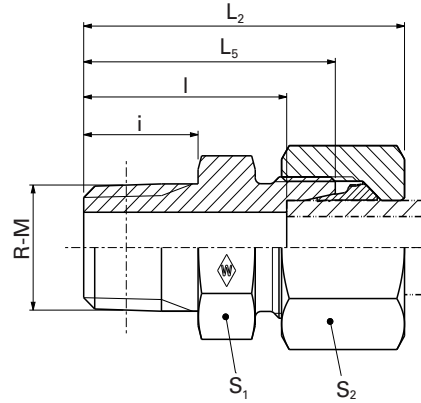
P-GEV ... RK

P-GEV ... RK-1.4571

P-GEV ... MK

P-GEV ... MK-1.4571

- Kegelige Einschraubzapfen Form C gemäß DIN 3852-2 mit Whitworth-Rohrgewinde
- Kegelige Einschraubzapfen Form C gemäß DIN 3852-1 mit metrischem Gewinde



E

Reihe	PN bar (psi)	Rohr- AD	Typ	kg/ 100 St.	R-M	L ₂	L ₅	l	i	S ₁	S ₂	WALPRO P-GEV ... Best-Nr.	WALPRO Edelstahl P-GEV ...- 1.4571* Best-Nr.
LL	100 (1450)	4	S-GEV 4 LLRK	1,4	R 1/8 keg	25,5	20	16	8	10	10	WAL038218	WAL604569
		6	S-GEV 6 LLRK	1,6	R 1/8 keg	26,0	20	14,5	8	11	12	WAL038220	WAL060989
		8	S-GEV 8 LLRK	1,8	R 1/8 keg	28,0	22	16,5	8	12	14	WAL038221	WAL370813
L	250 (3626)	6	P-GEV 6 L/R 1/4 K	3,4	R 1/4 keg	34,5	27	20	12	14	14	WAL373003	WAL620527
		8	P-GEV 8 LRK	3,7	R 1/4 keg	34,5	27	20	12	14	17	WAL373004	WAL620492
		8	P-GEV 8 L/R 3/8 K	4,9	R 3/8 keg	34,5	27	20	12	17	17	WAL373005	WAL620539
		10	P-GEV 10 LRK	4,8	R 1/4 keg	35,5	28	21	12	17	19	WAL373006	WAL620131
		10	P-GEV 10 L/R 3/8 K	5,4	R 3/8 keg	35,5	28	21	12	17	19	WAL373007	WAL620132
		12	P-GEV 12 L/R 1/4 K	5,7	R 1/4 keg	36,5	29	22	12	19	22	WAL373008	WAL620350
		12	P-GEV 12 LRK	6,1	R 3/8 keg	36,5	29	22	12	19	22	WAL373009	WAL620354
		12	P-GEV 12 L/R 1/2 K	7,8	R 1/2 keg	38,5	31	24	14	22	22	WAL373010	WAL620553
LL	100 (1450)	4	S-GEV 4 LLMK	1,4	M 8 x 1 keg	25,5	20	16	8	10	10	WAL038230	WAL617077
		6	S-GEV 6 LLMK	1,6	M 10 x 1 keg	26,0	20	14,5	8	11	12	WAL038232	WAL616303
		8	S-GEV 8 LLMK	1,8	M 10 x 1 keg	28,0	22	16,5	8	12	14	WAL038233	WAL616304
L	250 (3626)	8	P-GEV 8 LMK	3,5	M 12 x 1,5 keg	34,5	27	20	12	14	17	WAL373016	WAL620514
		10	P-GEV 10 LMK	4,7	M 14 x 1,5 keg	35,5	28	21	12	17	19	WAL373018	WAL621151
		10	P-GEV 10 L/M 16 x 1,5 K	5,1	M 16 x 1,5 keg	35,5	28	21	12	17	19	WAL373019	WAL620859
		12	P-GEV 12 LMK	5,9	M 16 x 1,5 keg	36,5	29	22	12	19	22	WAL373020	WAL620916
		12	P-GEV 12 L/M 18 x 1,5 K	6,5	M 18 x 1,5 keg	36,5	29	22	12	19	22	WAL373021	WAL620917

⚠ Achtung: Die Druckangaben beziehen sich auf die Stahlausführung. Für Edelstahl (1.4571) bitte die Druckangaben auf der Seite B5 beachten.

* Komplettverschraubung in Edelstahl (1.4571) mit versilberter Mutter (AG/AGP) siehe Preisliste

L₂= Ungefährmaß bei angezogener Überwurfmutter

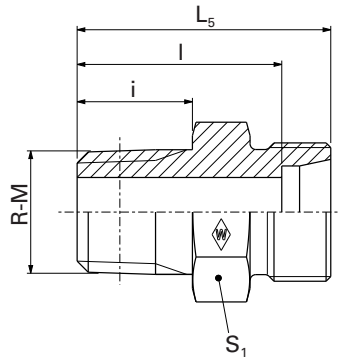
Sonderteile bieten wir auf Anfrage an.

GES ... RK

GES ... RK-1.4571

GES ... MK

GES ... MK-1.4571



E

Systemmuttern als Ergänzung zum Stutzen
(Technische Daten siehe Katalogabschnitt D)

Reihe	PN bar (psi)	Rohr AD (Ø ext.)	Typ	kg/ 100 St.	R-M	Systemmuttern als Ergänzung zum Stutzen (Technische Daten siehe Katalogabschnitt D)				
						Stutzen GES ...	Stutzen Edelstahl GES ... -1.4571*	WALRING W-R ... VI	WALFORM WF-M ... VI	WALFORM Edelstahl WF-M ... VI-1.4571*
						Best-Nr.	Best-Nr.	Best-Nr.	Best-Nr.	Best-Nr.
LL	100 (1450)	4	GES 4 LLRK	0,8	R 1/8 keg	WAL037505	WAL604568			
		6	GES 6 LLRK	1,0	R 1/8 keg	WAL037507	WAL060990			
		8	GES 8 LLRK	1,0	R 1/8 keg	WAL037508	WAL061563			
L	250 (3626)	6	GES 6 L/R 1/4 K	2,0	R 1/4 keg	WAL037509	WAL372345	WAL624607	WAL625940	WAL625980
		8	GES 8 LRK	2,0	R 1/4 keg	WAL037510	WAL604014	WAL624608	WAL625941	WAL625981
		8	GES 8 L/R 3/8 K	3,0	R 3/8 keg	WAL037511	WAL605046	WAL624608	WAL625941	WAL625981
		10	GES 10 LRK	2,4	R 1/4 keg	WAL037512	WAL060086	WAL624609	WAL625942	WAL625982
		10	GES 10 L/R 3/8 K	2,9	R 3/8 keg	WAL037513	WAL060988	WAL624609	WAL625942	WAL625982
		12	GES 12 L/R 1/4 K	3,0	R 1/4 keg	WAL037514	WAL372151	WAL624610	WAL625943	WAL625983
		12	GES 12 LRK	3,4	R 3/8 keg	WAL037515	WAL372295	WAL624610	WAL625943	WAL625983
		12	GES 12 L/R 1/2 K	4,9	R 1/2 keg	WAL037516	WAL374441	WAL624610	WAL625943	WAL625983
		15	GES 15 LRK	5,4	R 1/2 keg	WAL028100	WAL068952	WAL624611	WAL625944	WAL625984
LL	100 (1450)	4	GES 4 LLMK	0,6	M 8 x 1 keg	WAL037517	WAL617315			
		6	GES 6 LLMK	0,8	M 10 x 1 keg	WAL037519	WAL617316			
		8	GES 8 LLMK	1,0	M 10 x 1 keg	WAL037520	WAL061370			
L	250 (3626)	8	GES 8 LMK	1,7	M 12 x 1,5 keg	WAL037522	WAL604888	WAL624608	WAL625941	WAL625981
		10	GES 10 LMK	2,3	M 14 x 1,5 keg	WAL037524	WAL617319	WAL624609	WAL625942	WAL625982
		10	GES 10 L/M 16 x 1,5 K	2,7	M 16 x 1,5 keg	WAL037525	WAL617320	WAL624609	WAL625942	WAL625982
		12	GES 12 LMK	2,9	M 16 x 1,5 keg	WAL037526	WAL617321	WAL624610	WAL625943	WAL625983
		12	GES 12 L/M 18 x 1,5 K	4,7	M 18 x 1,5 keg	WAL037527	WAL617322	WAL624610	WAL625943	WAL625983

⚠ Achtung: Die Druckangaben beziehen sich auf die Stahlausführung. Für Edelstahl (1.4571) bitte die Druckangaben auf der Seite B5 beachten.

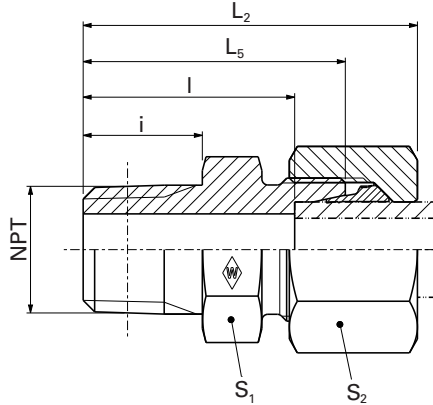
Sonderteile bieten wir auf Anfrage an.

Gerade-Einschraubverschraubung

P-GEV ... NPT

P-GEV ... NPT-1.4571

- Einschraubzapfen mit NPT-Gewinde gemäß ANSI/ASME B1.20.1-1983



E

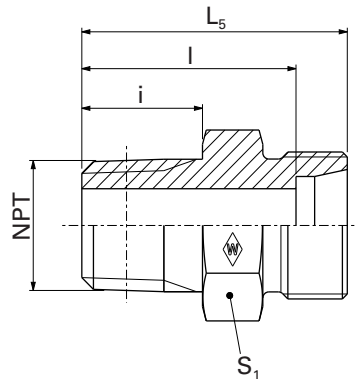
Reihe	PN bar (psi)	Rohr AD	Typ	kg/ 100 St.	NPT	L ₂	L ₅	l	i	S ₁	S ₂	WALPRO	WALPRO	
												P-GEV ...	Edelstahl P-GEV ...-1.4571*	
													Best-Nr.	Best-Nr.
LL	100 (1450)	4	S-GEV 4 LL/1/8 NPT	1,5	1/8 NPT	28	22	18	10	11	10	WAL038241	WAL616310	
		6	S-GEV 6 LL/1/8 NPT	1,5	1/8 NPT	28	22	16,5	10	11	12	WAL038243	WAL602723	
		8	S-GEV 8 LL/1/8 NPT	2,0	1/8 NPT	30	24	18,5	10	12	14	WAL038244	WAL371302	
L	315 (4569)	6	P-GEV 6 L/1/8 NPT	2,6	1/8 NPT	32	24	17	10	12	14	WAL373026	WAL620123	
		6	P-GEV 6 L/1/4 NPT	3,9	1/4 NPT	38	30	23	15	17	14	WAL373027	WAL620124	
		8	P-GEV 8 L/1/4 NPT	4,0	1/4 NPT	38	30	23	15	17	17	WAL373028	WAL620128	
		10	P-GEV 10 L/1/4 NPT	4,8	1/4 NPT	39	31	24	15	17	19	WAL373029	WAL620147	
		10	P-GEV 10 L/3/8 NPT	6,0	3/8 NPT	40	32	25	15	19	19	WAL373030	WAL620213	
		12	P-GEV 12 L/1/4 NPT	6,0	1/4 NPT	40	32	25	15	19	22	WAL373031	WAL620203	
		12	P-GEV 12 L/3/8 NPT	6,5	3/8 NPT	40	32	25	15	19	22	WAL373032	WAL620210	
		12	P-GEV 12 L/1/2 NPT	8,5	1/2 NPT	45	37	30	20	24	22	WAL373033	WAL620157	
		15	P-GEV 15 L/1/2 NPT	11,0	1/2 NPT	46	38	31	20	24	27	WAL373034	WAL620211	
		18	P-GEV 18 L/1/2 NPT	13,5	1/2 NPT	48	39	31,5	20	27	32	WAL373035	WAL620161	
		22	P-GEV 22 L/3/4 NPT	19,0	3/4 NPT	50	41	33,5	20	32	36	WAL373036	WAL620260	
		28	P-GEV 28 L/1 NPT	27,5	1 NPT	56	47	39,5	25	41	41	WAL373037	WAL620261	
		35	P-GEV 35 L/1 1/4 NPT	40,5	1 1/4 NPT	62	51	40,5	26	46	50	WAL373038	WAL620262	
		42	P-GEV 42 L/1 1/2 NPT	57,0	1 1/2 NPT	65	53	42	26	55	60	WAL373039	WAL620422	
		S	630 (9137)	6	P-GEV 6 S/1/4 NPT	5,0	1/4 NPT	43	35	28	15	17	17	WAL373040
8	P-GEV 8 S/1/4 NPT			5,5	1/4 NPT	43	35	28	15	17	19	WAL373041	WAL620523	
10	P-GEV 10 S/1/4 NPT			8,5	1/4 NPT	44	35	27,5	15	19	22	WAL373042	WAL620659	
10	P-GEV 10 S/3/8 NPT			8,0	3/8 NPT	44	35	27,5	15	19	22	WAL373043	WAL620370	
12	P-GEV 12 S/1/4 NPT			9,5	1/4 NPT	46	37	29,5	15	22	24	WAL373044	WAL620660	
12	P-GEV 12 S/3/8 NPT			10,0	3/8 NPT	46	37	29,5	15	22	24	WAL373045	WAL620491	
S	400 (5801)	12	P-GEV 12 S/1/2 NPT	12,5	1/2 NPT	51	42	34,5	20	22	24	WAL373046	WAL620294	
		14	P-GEV 14 S/1/2 NPT	15,5	1/2 NPT	54	44	36	20	24	27	WAL373047	WAL621499	
		16	P-GEV 16 S/1/2 NPT	16,0	1/2 NPT	54	44	35,5	20	27	30	WAL373048	WAL620214	
		20	P-GEV 20 S/3/4 NPT	25,0	3/4 NPT	59	48	37,5	20	32	36	WAL373049	WAL620212	
		25	P-GEV 25 S/1 NPT	47,5	1 NPT	69	57	45	25	41	46	WAL373050	WAL620482	
		30	P-GEV 30 S/1 1/4 NPT	62,0	1 1/4 NPT	73	60	46,5	26	46	50	WAL373051	WAL620497	
315 (4569)	38	P-GEV 38 S/1 1/2 NPT	89,0	1 1/2 NPT	80	65	49	26	55	60	WAL373052	WAL620948		

⚠ Achtung: Die Druckangaben beziehen sich auf die Stahlausführung. Für Edelstahl (1.4571) bitte die Druckangaben auf der Seite B5 beachten.
 * Kompletverschraubung in Edelstahl (1.4571) mit versilberter Mutter (AG/AGP) siehe Preisliste
 L₂= Ungefährmaß bei angezogener Überwurfmutter

Sonderteile bieten wir auf Anfrage an.

GES ... NPT

GES ... NPT-1.4571



E

Systemmuttern als Ergänzung zum Stutzen
(Technische Daten siehe Katalogabschnitt D)

Reihe	PN bar (psi)	Rohr AD	Typ	kg/ 100 St.	NPT	Stutzen GES ...	Stutzen Edelstahl GES ... -1.4571*	WALRING W-R ... VI	WALFORM WF-M ... VI	WALFORM Edelstahl WF-M ... VI-1.4571*
						Best-Nr.	Best-Nr.	Best-Nr.	Best-Nr.	Best-Nr.
LL	100 (1450)	4	GES 4 LL/1/8 NPT	1,0	1/8 NPT	WAL037528	WAL617323			
		6	GES 6 LL/1/8 NPT	1,0	1/8 NPT	WAL037530	WAL602722			
		8	GES 8 LL/1/8 NPT	1,0	1/8 NPT	WAL037531	WAL371296			
L	315 (4569)	6	GES 6 L/1/8 NPT	1,2	1/8 NPT	WAL037532	WAL060038	WAL624607	WAL625940	WAL625980
		6	GES 6 L/1/4 NPT	2,6	1/4 NPT	WAL037533	WAL060040	WAL624607	WAL625940	WAL625980
		8	GES 8 L/1/4 NPT	2,6	1/4 NPT	WAL037534	WAL060234	WAL624608	WAL625941	WAL625981
		10	GES 10 L/1/4 NPT	2,7	1/4 NPT	WAL037535	WAL061105	WAL624609	WAL625942	WAL625982
		10	GES 10 L/3/8 NPT	3,7	3/8 NPT	WAL037536	WAL066871	WAL624609	WAL625942	WAL625982
		12	GES 12 L/1/4 NPT	3,3	1/4 NPT	WAL037537	WAL061401	WAL624610	WAL625943	WAL625983
		12	GES 12 L/3/8 NPT	3,6	3/8 NPT	WAL037538	WAL060294	WAL624610	WAL625943	WAL625983
		12	GES 12 L/1/2 NPT	6,4	1/2 NPT	WAL037539	WAL061636	WAL624610	WAL625943	WAL625983
		15	GES 15 L/1/2 NPT	6,3	1/2 NPT	WAL037540	WAL066642	WAL624611	WAL625944	WAL625984
		18	GES 18 L/1/2 NPT	7,3	1/2 NPT	WAL037541	WAL027537	WAL624612	WAL625945	WAL625985
		22	GES 22 L/3/4 NPT	10,1	3/4 NPT	WAL037542	WAL027539	WAL624613	WAL625946	WAL625986
		28	GES 28 L/1 NPT	17,9	1 NPT	WAL037543	WAL067862	WAL624614	WAL625947	WAL625987
		35	GES 35 L/1 1/4 NPT	25,7	1 1/4 NPT	WAL037544	WAL067863	WAL624615	WAL625948	WAL625988
		42	GES 42 L/1 1/2 NPT	35,1	1 1/2 NPT	WAL037545	WAL604136	WAL624616	WAL625949	WAL625989
		S	630 (9137)	6	GES 6 S/1/4 NPT	3,6	1/4 NPT	WAL037546	WAL066587	WAL624617
8	GES 8 S/1/4 NPT			3,8	1/4 NPT	WAL037547	WAL370917	WAL624618	WAL625951	WAL625991
10	GES 10 S/1/4 NPT			4,2	1/4 NPT	WAL037548	WAL604274	WAL624619	WAL625952	WAL625992
10	GES 10 S/3/8 NPT			4,9	3/8 NPT	WAL037549	WAL372983	WAL624619	WAL625952	WAL625992
12	GES 12 S/1/4 NPT			5,8	1/4 NPT	WAL037550	WAL372802	WAL624620	WAL625953	WAL625993
12	GES 12 S/3/8 NPT			6,1	3/8 NPT	WAL037551	WAL372822	WAL624620	WAL625953	WAL625993
12	GES 12 S/1/2 NPT			8,4	1/2 NPT	WAL037552	WAL371154	WAL624620	WAL625953	WAL625993
14	GES 14 S/1/2 NPT			9,0	1/2 NPT	WAL037553	WAL060715			
16	GES 16 S/1/2 NPT			9,3	1/2 NPT	WAL037554	WAL067067	WAL624621	WAL625954	WAL625994
20	GES 20 S/3/4 NPT			14,9	3/4 NPT	WAL037555	WAL061817	WAL624622	WAL625955	WAL625995
400 (5801)	25	GES 25 S/1 NPT	27,6	1 NPT	WAL037556	WAL604630	WAL624623	WAL625956	WAL625996	
	30	GES 30 S/1 1/4 NPT	40,0	1 1/4 NPT	WAL037557	WAL604724	WAL624624	WAL625957	WAL625997	
	315 (4569)	38	GES 38 S/1 1/2 NPT	57,4	1 1/2 NPT	WAL037558	WAL617363	WAL624625	WAL625958	WAL625998

⚠ Achtung: Die Druckangaben beziehen sich auf die Stahlausführung. Für Edelstahl (1.4571) bitte die Druckangaben auf der Seite B5 beachten.

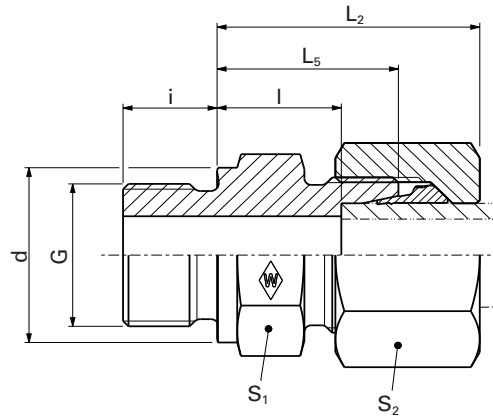
Sonderteile bieten wir auf Anfrage an.

Gerade-Einschraubverschraubung

P-GEV ... R

P-GEV ... R-1.4571

- Zöllige Einschraubzapfen Form B gemäß DIN EN ISO 1179-4



E

Reihe	PN bar (psi)	Rohr AD	Typ	kg/ 100 St.	DIN-ISO 228 (R ..., DIN 259) G	L_2	L_5	l	i	d	S_1	S_2	WALPRO P-GEV ... Best-Nr.	WALPRO Edelstahl P-GEV ...- 1.4571* Best-Nr.	
LL	100 (1450)	4	S-GEV 4 LLR	1,8	G 1/8 A	19	13,5	9,5	8	14	14	10	WAL038272	WAL604717	
		6	S-GEV 6 LLR	1,9	G 1/8 A	19,5	13,5	8	8	14	14	12	WAL038274	WAL061402	
		8	S-GEV 8 LLR	2,3	G 1/8 A	20,5	14,5	9	8	14	14	14	WAL038275	WAL068993	
L	400 (5801)	6	P-GEV 6 LR	2,5	G 1/8 A	23	15,5	8,5	14	14	14	14	WAL373056	WAL620004	
		6	P-GEV 6 L/R 1/4	4,1	G 1/4 A	24,5	17	10	12	18	19	14	WAL373057	WAL620140	
		6	P-GEV 6 L/R 3/8	6,0	G 3/8 A	26	18,5	11,5	12	22	22	14	WAL602638	WAL620269	
		8	P-GEV 8 LR	4,5	G 1/4 A	25	17	10	12	18	19	17	WAL373058	WAL620005	
		8	P-GEV 8 L/R 1/8	3,3	G 1/8 A	24	16,5	9,5	8	14	14	17	WAL604871	WAL620633	
		8	P-GEV 8 L/R 3/8	6,0	G 3/8 A	26	18,5	11,5	12	22	22	17	WAL373059	WAL620174	
		8	P-GEV 8 L/R 1/2	7,1	G 1/2 A	16,5	19	12	14	26	27	17	WAL374844	WAL620312	
		10	P-GEV 10 L/R	4,7	G 1/4 A	26	18	11	12	18	19	19	WAL373060	WAL620006	
		10	P-GEV 10 L/R 3/8	6,0	G 3/8 A	27	19,5	12,5	12	22	22	19	WAL373061	WAL620003	
		10	P-GEV 10 L/R 1/2	7,6	G 1/2 A	27,5	20	13	14	26	27	19	WAL373062	WAL620230	
		12	P-GEV 12 L/R 1/4	6,0	G 1/4 A	27	19	12	12	18	19	22	WAL373063	WAL620198	
		12	P-GEV 12 LR	6,3	G 3/8 A	27	19,5	12,5	12	22	22	22	22	WAL373064	WAL620007
		12	P-GEV 12 L/R 1/2	9,5	G 1/2 A	28	20	13	14	26	27	22	22	WAL373065	WAL620148
		15	P-GEV 15 L/R 3/8	9,3	G 3/8 A	28,5	20,5	13,5	12	22	24	27	27	WAL373066	WAL620191
		15	P-GEV 15 LR	16,5	G 1/2 A	29	21	14	14	26	27	27	27	WAL373067	WAL620008
		15	P-GEV 15 L/R 3/4	9,3	G 3/4 A	30	22	15	16	32	32	27	27	WAL602629	WAL620861
		18	P-GEV 18 LR	12,9	G 1/2 A	31	22	14,5	14	26	27	32	32	WAL373068	WAL620009
		18	P-GEV 18 LR 3/4	18,0	G 3/4 A	31	22	14,5	16	32	32	32	32	WAL374919	WAL620471
22	P-GEV 22 LR	17,6	G 3/4 A	33	24	16,5	16	32	32	36	36	WAL373069	WAL620010		
22	P-GEV 22 LR 1/2	17,5	G 1/2 A	33	24	16,5	14	26	32	36	36	WAL373845	WAL620469		
250 (3626)	28	P-GEV 28 LR	24,7	G 1 A	34	25	17,5	18	39	41	41	41	WAL373070	WAL620011	
	28	P-GEV 28 LR 3/4	25,0	G 3/4 A	34	25	17,5	16	32	41	41	41	WAL374846	WAL620788	
	35	P-GEV 35 LR	40,7	G 1 1/4 A	39	28	17,5	20	49	50	50	50	WAL373071	WAL620012	
42	P-GEV 42 LR	45,6	G 1 1/2 A	42	30	19	22	55	55	60	60	WAL373072	WAL620013		

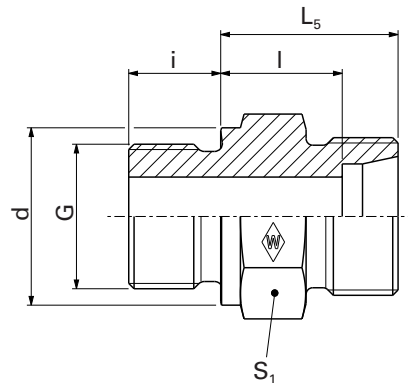
⚠ **Achtung:** Die Druckangaben beziehen sich auf die Stahlausführung. Für Edelstahl (1.4571) bitte die Druckangaben auf der Seite B5 beachten.

* Komplettverschraubung in Edelstahl (1.4571) mit versilberter Mutter (AG/AGP) siehe Preisliste

L_2 = Ungefährmaß bei angezogener Überwurfmutter

Sonderteile bieten wir auf Anfrage an.

GES ... R GES ... R-1.4571



E

Systemmuttern als Ergänzung zum Stutzen
(Technische Daten siehe Katalogabschnitt D)

Reihe	PN bar (psi)	Rohr AD	Typ	kg/ 100 St.	DIN-ISO 228 (R ..., DIN 259) G	Stutzen	Stutzen	Systemmuttern als Ergänzung zum Stutzen		
						GES ...	Edelstahl GES ... -1.4571*	WALRING W-R ... VI	WALFORM WF-M ... VI	WALFORM Edelstahl WF-M ... VI-1.4571*
						Best-Nr.	Best-Nr.	Best-Nr.	Best-Nr.	Best-Nr.
LL	100 (1450)	4	GES 4 LLR	1,1	G 1/8 A	WAL037559	WAL604716			
		6	GES 6 LLR	1,1	G 1/8 A	WAL037561	WAL061403			
		8	GES 8 LLR	1,2	G 1/8 A	WAL037562	WAL024261			
L	400 (5801)	6	GES 6 LR	1,4	G 1/8 A	WAL037563	WAL025478	WAL624607	WAL625940	WAL625980
		6	GES 6 L/R 1/4	2,9	G 1/4 A	WAL037564	WAL061091	WAL624607	WAL625940	WAL625980
		6	GES 6 L/R 3/8	9,1	G 3/8 A	WAL027584	WAL617364	WAL624607	WAL625940	WAL625980
		8	GES 8 LR	2,7	G 1/4 A	WAL037565	WAL025479	WAL624608	WAL625941	WAL625981
		8	GES 8 L/R 1/8	1,7	G 1/8 A	WAL604870	WAL024537	WAL624608	WAL625941	WAL625981
		8	GES 8 L/R 3/8	4,4	G 3/8 A	WAL037566	WAL024175	WAL624608	WAL625941	WAL625981
		8	GES 8 L/R 1/2	7,3	G 1/2 A	WAL062578	WAL066137	WAL624608	WAL625941	WAL625981
		10	GES 10 L/R	2,9	G 1/4 A	WAL037567	WAL025480	WAL624609	WAL625942	WAL625982
		10	GES 10 L/R 3/8	4,4	G 3/8 A	WAL037568	WAL024995	WAL624609	WAL625942	WAL625982
		10	GES 10 L/R 1/2	7,1	G 1/2 A	WAL028087	WAL066688	WAL624609	WAL625942	WAL625982
	12	GES 12 L/R 1/4	3,3	G 1/4 A	WAL037569	WAL024611	WAL624610	WAL625943	WAL625983	
	12	GES 12 LR	4,3	G 3/8 A	WAL037570	WAL025481	WAL624610	WAL625943	WAL625983	
	12	GES 12 L/R 1/2	6,7	G 1/2 A	WAL037571	WAL024613	WAL624610	WAL625943	WAL625983	
	15	GES 15 L/R 3/8	5,1	G 3/8 A	WAL028669	WAL066617	WAL624611	WAL625944	WAL625984	
	15	GES 15 LR	6,7	G 1/2 A	WAL037572	WAL025482	WAL624611	WAL625944	WAL625984	
	15	GES 15 L/R 3/4	11,6	G 3/4 A	WAL028698	WAL613153	WAL624611	WAL625944	WAL625984	
	18	GES 18 LR	7,1	G 1/2 A	WAL037573	WAL025483	WAL624612	WAL625945	WAL625985	
	18	GES 18 L/R 3/4	11,1	G 3/4 A	WAL028701	WAL604521	WAL624612	WAL625945	WAL625985	
	250 (3626)	22	GES 22 LR	10,2	G 3/4 A	WAL037574	WAL025484	WAL624613	WAL625946	WAL625986
		22	GES 22 L/R 1/2	8,7	G 1/2 A	WAL025257	WAL604504	WAL624613	WAL625946	WAL625986
28		GES 28 LR	16,8	G 1 A	WAL037575	WAL025485	WAL624614	WAL625947	WAL625987	
28		GES 28 L/R 3/4	14,3	G 3/4 A	WAL060071	WAL615377	WAL624614	WAL625947	WAL625987	
35		GES 35 LR	27,6	G 1 1/4 A	WAL037576	WAL025486	WAL624615	WAL625948	WAL625988	
42		GES 42 LR	35,2	G 1 1/2 A	WAL037577	WAL025487	WAL624616	WAL625949	WAL625989	

⚠ Achtung: Die Druckangaben beziehen sich auf die Stahlausführung. Für Edelstahl (1.4571) bitte die Druckangaben auf der Seite B5 beachten.

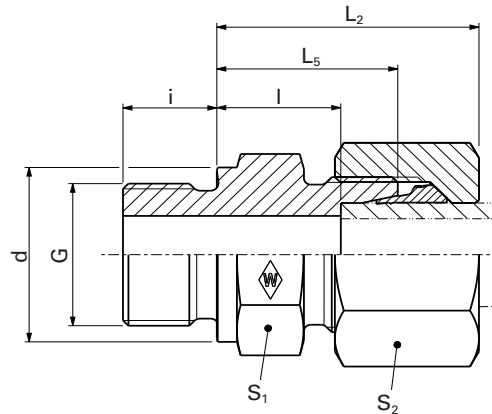
Sonderteile bieten wir auf Anfrage an.

Gerade-Einschraubverschraubung

P-GEV ... R

P-GEV ... R-1.4571

- Zöllige Einschraubzapfen Form B gemäß DIN EN ISO 1179-4



E

L₅

Reihe	PN bar (psi)	Rohr AD	Typ	kg/ 100 St.	DIN-ISO 228 (R ..., DIN 259) G	L ₂	L ₅	l	i	d	S ₁	S ₂	WALPRO	WALPRO	
													P-GEV ...	Edelstahl P-GEV ...- 1.4571*	
													Best-Nr.	Best-Nr.	
S	630 (9137)	6	P-GEV 6 SR	5	G 1/4 A	20	28	13	12	18	19	17	WAL373073	WAL620014	
		8	P-GEV 8 SR	5,5	G 1/4 A	22	30	15	12	18	19	19	WAL373074	WAL620015	
		8	P-GEV 8 SR 3/8	8,0	G 3/8 A	22,5	30,5	15,5	12	22	22	19	WAL374849	WAL620811	
		10	P-GEV 10 SR	8,2	G 3/8 A	22,5	31	15	12	22	22	22	WAL373075	WAL620016	
		10	P-GEV 10 SR 1/4	7,5	G 1/4 A	22	30,5	14,5	12	18	19	22	WAL602938	WAL620295	
		10	P-GEV 10 SR 1/2	13,0	G 1/2 A	25	33,5	17,5	14	26	27	22	WAL374850	WAL620224	
		12	P-GEV 12 SR	9,5	G 3/8 A	24	33	17	12	22	22	24	WAL373076	WAL620017	
		12	P-GEV 12 SR 1/4	9,5	G 1/4 A	24	32,5	16,5	12	18	22	24	WAL602939	WAL620353	
		12	P-GEV 12 S/R 1/2	13,5	G 1/2 A	25	34	17,5	14	26	27	24	WAL373077	WAL620120	
		14	P-GEV 14 SR	14,8	G 1/2 A	27	37	19	14	26	27	27	WAL373078	WAL621512	
		16	P-GEV 16 SR	15,4	G 1/2 A	27	37	18,5	14	26	27	30	WAL373079	WAL620018	
		16	P-GEV 16 SR 3/8	16,0	G 3/8 A	26,5	36,5	18	12	22	27	30	WAL374852	WAL620352	
		16	P-GEV 16 SR 3/4	23,0	G 3/4 A	29	40	21,5	16	32	32	30	WAL604264	WAL620789	
		20	P-GEV 20 SR	25,3	G 3/4 A	31	42	20,5	16	32	32	36	WAL373080	WAL620019	
		400 (5801)	20	P-GEV 20 S/R 1/2	24,5	G 1/2 A	31	40	18,5	14	26	32	36	WAL602651	WAL620202
			25	P-GEV 25 SR	46,5	G 1 A	35	47	23	18	39	41	46	WAL373081	WAL620020
25	P-GEV 25 S/R 3/4		45,5	G 3/4 A	35	47	23	16	32	41	46	WAL374854	WAL620606		
250 (3626)	30	P-GEV 30 SR	64,4	G 1 1/4 A	37	50	23,5	20	49	50	50	WAL373082	WAL620021		
	38	P-GEV 38 SR	88,9	G 1 1/2 A	42	57	26	22	55	55	60	WAL373083	WAL620022		
	38	P-GEV 38 S/R 1 1/4	89,6	G 1 1/4 A	42	57	26	20	49	55	60	WAL603977	WAL620630		

△ **Achtung:** Die Druckangaben beziehen sich auf die Stahlausführung. Für Edelstahl (1.4571) bitte die Druckangaben auf der Seite B5 beachten.

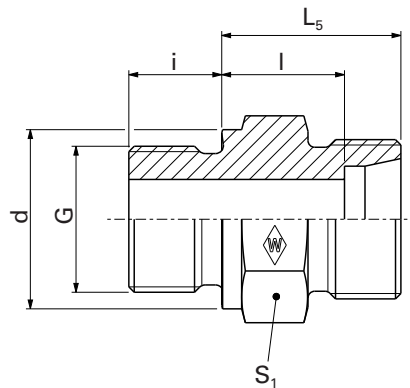
* Komplettverschraubung in Edelstahl (1.4571) mit versilberter Mutter (AG/AGP) siehe Preisliste

L₂= Ungefährmaß bei angezogener Überwurfmutter

Sonderteile bieten wir auf Anfrage an.

GES ... R

GES ... R-1.4571



E

Systemmuttern als Ergänzung zum Stutzen
(Technische Daten siehe Katalogabschnitt D)

Reihe	PN bar (psi)	Rohr AD	DIN-ISO 228 (R ..., DIN 259) G	kg/ 100 St.	DIN-ISO 228 (R ..., DIN 259) G	Stutzen	Stutzen	Systemmuttern als Ergänzung zum Stutzen (Technische Daten siehe Katalogabschnitt D)			
						GES ...	Edelstahl GES ... -1.4571*	WALRING W-R ... VI	WALFORM WF-M ... VI	WALFORM Edelstahl WF-M ... VI-1.4571*	
						Best-Nr.	Best-Nr.	Best-Nr.	Best-Nr.	Best-Nr.	
S	630 (9137)	6	GES 6 SR	3,6	G 1/4 A	WAL037578	WAL025488	WAL624617	WAL625950	WAL625990	
		8	GES 8 SR	4,1	G 1/4 A	WAL037579	WAL025489	WAL624618	WAL625951	WAL625991	
		8	GES 8 S/R 3/8	5,8	G 3/8 A	WAL370740	WAL617381	WAL624618	WAL625951	WAL625991	
		10	GES 10 SR	5,7	G 3/8 A	WAL037580	WAL025490	WAL624619	WAL625952	WAL625992	
		10	GES 10 S/R 1/4	4,0	G 1/4 A	WAL067917	WAL067084	WAL624619	WAL625952	WAL625992	
		10	GES 10 S/R 1/2	9,7	G 1/2 A	WAL060170	WAL066872	WAL624619	WAL625952	WAL625992	
		12	GES 12 SR	6,3	G 3/8 A	WAL037581	WAL025491	WAL624620	WAL625953	WAL625993	
		12	GES 12 S/R 1/4	5,7	G 1/4 A	WAL371817	WAL617383	WAL624620	WAL625953	WAL625993	
		12	GES 12 S/R 1/2	9,7	G 1/2 A	WAL037582	WAL060015	WAL624620	WAL625953	WAL625993	
		14	GES 14 SR	9,6	G 1/2 A	WAL037583	WAL025492				
		16	GES 16 SR	9,1	G 1/2 A	WAL037584	WAL025493	WAL624621	WAL625954	WAL625994	
		16	GES 16 S/R 3/8	8,6	G 3/8 A	WAL024062	WAL372245	WAL624621	WAL625954	WAL625994	
		16	GES 16 S/R 3/4	15,5	G 3/4 A	WAL025474	WAL617388	WAL624621	WAL625954	WAL625994	
		20	GES 20 SR	14,9	G 3/4 A	WAL037585	WAL025494	WAL624622	WAL625955	WAL625995	
		400 (5801)	20	GES 20 S/R 1/2	13,6	G 1/2 A	WAL028704	WAL066306	WAL624622	WAL625955	WAL625995
		25	GES 25 SR	26,9	G 1 A	WAL037586	WAL025495	WAL624623	WAL625956	WAL625996	
		25	GES 25 S/R 3/4	24,3	G 3/4 A	WAL028789	WAL605636	WAL624623	WAL625956	WAL625996	
		250 (3626)	30	GES 30 SR	41,8	G 1 1/4 A	WAL037587	WAL025496	WAL624624	WAL625957	WAL625997
38	GES 38 SR		56,8	G 1 1/2 A	WAL037588	WAL025497	WAL624625	WAL625958	WAL625998		
38	GES 38 S/R 1 1/4		56,7	G 1 1/4 A	WAL025223	WAL606647	WAL624625	WAL625958	WAL625998		

⚠ Achtung: Die Druckangaben beziehen sich auf die Stahlausführung. Für Edelstahl (1.4571) bitte die Druckangaben auf der Seite B5 beachten.

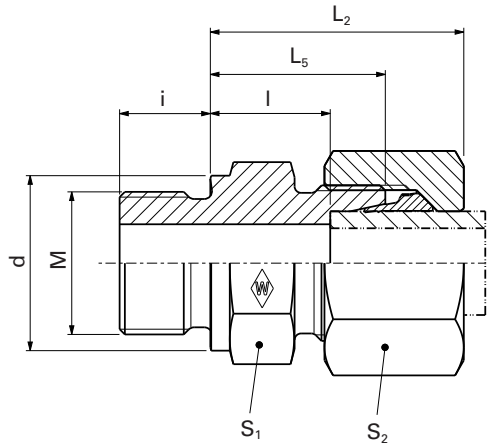
Sonderteile bieten wir auf Anfrage an.

Gerade-Einschraubverschraubung

P-GEV ... M

P-GEV ... M-1.4571

- Metrische Einschraubzapfen Form B gemäß DIN EN ISO 9974-3



E

Reihe	PN bar (psi)	Rohr AD	Typ	kg/100 St.	M	L ₂	L ₅	l	i	d	S ₁	S ₂	WALPRO P-GEV ... Best-Nr.	WALPRO Edelstahl P-GEV ...-1.4571* Best-Nr.	
LL	100 (1450)	4	S-GEV 4 LLM	1,8	M 8 x 1	19	13,5	9,5	8	12	12	10	WAL038302	WAL623050	
		6	S-GEV 6 LLM	1,9	M 10 x 1	19,5	13,5	8	8	14	14	12	WAL038304	WAL623052	
		8	S-GEV 8 LLM	2,3	M 10 x 1	20,5	14,5	9	8	14	14	14	WAL038305	WAL371486	
L	400 (5801)	6	P-GEV 6 LM	2,5	M 10 x 1	23	15,5	8,5	8	14	14	14	WAL373087	WAL620023	
		6	P-GEV 6 L/M 12 x 1,5	4,0	M 12 x 1,5	24,5	17	10	12	17	17	14	WAL373088	WAL623054	
		8	P-GEV 8 LM	4,0	M 12 x 1,5	25	17	10	12	17	17	17	WAL373089	WAL620024	
		8	P-GEV 8 L/M 18 x 1,5	6,8	M 18 x 1,5	26	18,5	11,5	12	23	24	17	WAL373090	WAL623056	
		10	P-GEV 10 LM	4,7	M 14 x 1,5	26	18	11	12	19	19	19	WAL373091	WAL620025	
		10	P-GEV 10 L/M 16 x 1,5	6,2	M 16 x 1,5	27	19,5	12,5	12	21	22	19	WAL602652	WAL623057	
	S	250 (3626)	10	P-GEV 10 L/M 18 x 1,5	7,6	M 18 x 1,5	27	19,5	12,5	12	23	24	19	WAL373092	WAL623059
			10	P-GEV 10 L/M 22 x 1,5	8,3	M 22 x 1,5	27,5	20	13	14	27	27	19	WAL373093	WAL623060
			12	P-GEV 12 LM	6,3	M 16 x 1,5	27	19,5	12,5	12	21	22	22	WAL373094	WAL620026
			12	P-GEV 12 L/M 18x 1,5	7,8	M 18 x 1,5	27	19,5	12,5	12	23	24	22	WAL373095	WAL623062
			12	P-GEV 12 L/M 22 x 1,5	9,5	M 22 x 1,5	27,5	20	13	14	27	27	22	WAL373096	WAL623063
			15	P-GEV 15 LM	9,5	M 18 x 1,5	29	20,5	13,5	12	23	24	27	WAL373097	WAL620027
		630 (9137)	15	P-GEV 15 L/M 22 x 1,5	11,5	M 22 x 1,5	29	21	14	14	27	27	27	WAL373098	WAL620816
			18	P-GEV 18 L/M 18 x 1,5	12,2	M 18 x 1,5	30	21,5	14	12	23	27	32	WAL373099	WAL623065
			18	P-GEV 18 LM	12,9	M 22 x 1,5	31	22	14,5	14	27	27	32	WAL373100	WAL620028
			22	P-GEV 22 LM	17,6	M 26 x 1,5	33	24	16,5	16	31	32	36	WAL373101	WAL620424
			28	P-GEV 28 LM	24,7	M 33 x 2	34	25	17,5	18	39	41	41	WAL373102	WAL620029
			35	P-GEV 35 LM	40,7	M 42 x 2	39	28	17,5	20	49	50	50	WAL373103	WAL620452
S	400 (5801)	42	P-GEV 42 LM	45,6	M 48 x 2	42	30	19	22	55	55	60	WAL373104	WAL620995	
		6	P-GEV 6 SM	4,5	M 12 x 1,5	28	20	13	12	17	17	17	WAL373105	WAL620030	
		8	P-GEV 8 SM	5,5	M 14 x 1,5	30	22	15	12	19	19	19	WAL373106	WAL620031	
		10	P-GEV 10 SM	8,2	M 16 x 1,5	31	22,5	15	12	21	22	22	WAL373107	WAL620032	
	250 (3626)	12	P-GEV 12 SM	10,5	M 18 x 1,5	33	24,5	17	12	23	24	24	WAL373108	WAL620033	
		14	P-GEV 14 SM	14,8	M 20 x 1,5	37	27	19	14	25	27	27	WAL373109	WAL621510	
		16	P-GEV 16 SM	15,4	M 22 x 1,5	37	27	18,5	14	27	27	30	WAL373110	WAL620661	
		20	P-GEV 20 SM	25,3	M 27 x 2	42	31	20,5	16	32	32	36	WAL373111	WAL620503	
		25	P-GEV 25 SM	46,5	M 33 x 2	47	35	23	18	39	41	46	WAL373112	WAL620887	
		30	P-GEV 30 SM	64,4	M 42 x 2	50	37	23,5	20	49	50	50	WAL373113	WAL621150	
38	P-GEV 38 SM	88,9	M 48 x 2	57	42	26	22	55	55	60	WAL373114	WAL620662			

⚠ **Achtung:** Die Druckangaben beziehen sich auf die Stahlausführung. Für Edelstahl (1.4571) bitte die Druckangaben auf der Seite B5 beachten.

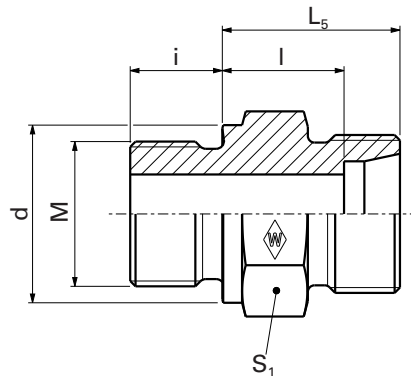
* Komplettverschraubung in Edelstahl (1.4571) mit versilberter Mutter (AG/AGP) siehe Preisliste

L₂= Ungefährmaß bei angezogener Überwurfmutter

Sonderteile bieten wir auf Anfrage an.

GES ... M

GES ... M-1.4571



E

Systemmuttern als Ergänzung zum Stutzen
(Technische Daten siehe Katalogabschnitt D)

Reihe	PN bar (psi)	Rohr AD	Typ	kg/ 100 St.	M	Stutzen GES ...	Stutzen Edelstahl GES ... -1.4571*	Systemmuttern als Ergänzung zum Stutzen (Technische Daten siehe Katalogabschnitt D)				
								WALRING W-R ... VI	WALFORM WF-M ... VI	WALFORM Edelstahl WF-M ... VI-1.4571*		
						Best-Nr.	Best-Nr.	Best-Nr.	Best-Nr.	Best-Nr.		
LL	100 (1450)	4	GES 4 LLM	0,9	M 8 x 1	WAL037589	WAL623051					
		6	GES 6 LLM	1,1	M 10 x 1	WAL037591	WAL623053					
		8	GES 8 LLM	1,2	M 10 x 1	WAL037592	WAL371485					
L	400 (5801)	6	GES 6 LM	1,4	M 10 x 1	WAL037593	WAL025498	WAL624607	WAL625940	WAL625980		
		6	GES 6 L/M 12 x 1,5	2,6	M 12 x 1,5	WAL037594	WAL623055	WAL624607	WAL625940	WAL625980		
		8	GES 8 LM	2,3	M 12 x 1,5	WAL037595	WAL025499	WAL624608	WAL625941	WAL625981		
		8	GES 8 L/M 18 x 1,5	5,1	M 18 x 1,5	WAL024882	WAL372571	WAL624608	WAL625941	WAL625981		
		10	GES 10 LM	2,9	M 14 x 1,5	WAL037596	WAL025500	WAL624609	WAL625942	WAL625982		
		10	GES 10 L/M 16 x 1,5	4,0	M 16 x 1,5	WAL063190	WAL623058	WAL624609	WAL625942	WAL625982		
		10	GES 10 L/M 18 x 1,5	5,0	M 18 x 1,5	WAL025287	WAL372883	WAL624609	WAL625942	WAL625982		
		10	GES 10 L/M 22 x 1,5	7,6	M 22 x 1,5	WAL028692	WAL623061	WAL624609	WAL625942	WAL625982		
		12	GES 12 LM	4,0	M 16 x 1,5	WAL037597	WAL025501	WAL624610	WAL625943	WAL625983		
		12	GES 12 L/M 18 x 1,5	4,7	M 18 x 1,5	WAL037598	WAL602783	WAL624610	WAL625943	WAL625983		
		12	GES 12 L/M 22 x 1,5	7,3	M 22 x 1,5	WAL028695	WAL623064	WAL624610	WAL625943	WAL625983		
		15	GES 15 LM	5,2	M 18 x 1,5	WAL037599	WAL025502	WAL624611	WAL625944	WAL625984		
		15	GES 15 L/M 22 x 1,5	7,4	M 22 x 1,5	WAL028117	WAL604968	WAL624611	WAL625944	WAL625984		
		18	GES 18 L/M 18 x 1,5	6,4	M 18 x 1,5	WAL029643	WAL623066	WAL624612	WAL625945	WAL625985		
		18	GES 18 LM	7,6	M 22 x 1,5	WAL037600	WAL025503	WAL624612	WAL625945	WAL625985		
		250 (3626)	250 (3626)	22	GES 22 LM	10,1	M 26 x 1,5	WAL037601	WAL604218	WAL624613	WAL625946	WAL625986
				28	GES 28 LM	16,7	M 33 x 2	WAL037602	WAL025505	WAL624614	WAL625947	WAL625987
				35	GES 35 LM	28,2	M 42 x 2	WAL037603	WAL025506	WAL624615	WAL625948	WAL625988
S	630 (9137)	42	GES 42 LM	35,8	M 48 x 2	WAL037604	WAL617435	WAL624616	WAL625949	WAL625989		
		6	GES 6 SM	3,0	M 12 x 1,5	WAL037605	WAL028656	WAL624617	WAL625950	WAL625990		
		8	GES 8 SM	4,3	M 14 x 1,5	WAL037606	WAL025508	WAL624618	WAL625951	WAL625991		
		10	GES 10 SM	5,5	M 16 x 1,5	WAL037607	WAL025509	WAL624619	WAL625952	WAL625992		
		12	GES 12 SM	7,2	M 18 x 1,5	WAL037608	WAL025510	WAL624620	WAL625953	WAL625993		
		14	GES 14 SM	9,4	M 20 x 1,5	WAL037609	WAL025511					
		16	GES 16 SM	9,8	M 22 x 1,5	WAL037610	WAL025512	WAL624621	WAL625954	WAL625994		
		400 (5801)	20	GES 20 SM	15,3	M 27 x 2	WAL037611	WAL025513	WAL624622	WAL625955	WAL625995	
		25	GES 25 SM	26,9	M 33 x 2	WAL037612	WAL025514	WAL624623	WAL625956	WAL625996		
		250 (3626)	30	GES 30 SM	42,8	M 42 x 2	WAL037613	WAL617436	WAL624624	WAL625957	WAL625997	
38	GES 38 SM	57,5	M 48 x 2	WAL037614	WAL025516	WAL624625	WAL625958	WAL625998				

⚠ Achtung: Die Druckangaben beziehen sich auf die Stahlausführung. Für Edelstahl (1.4571) bitte die Druckangaben auf der Seite B5 beachten.

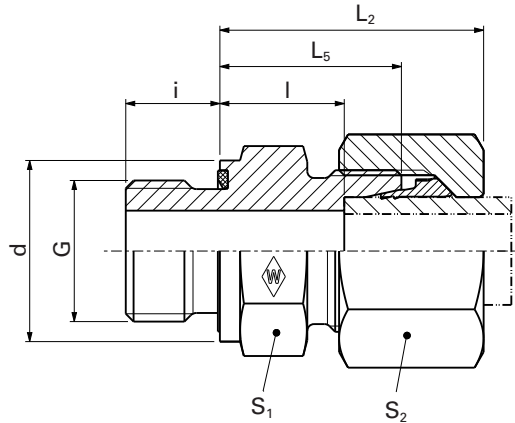
Sonderteile bieten wir auf Anfrage an.

Gerade-Einschraubverschraubung

P-GEV ... R-WD

P-GEV ... R-WD-1.4571

- mit Weichdichtung NBR** (z.B. Perbunan) für Stahl
- mit Weichdichtung FKM (z.B. Viton) für Edelstahl (1.4571)
- Zöllige Einschraubzapfen Form E gemäß DIN EN ISO 1179-2



E

Reihe	PN bar (psi)	Rohr- AD	Typ	kg/ 100 St.	DIN-ISO 228 (R..., DIN 259) G	L ₂	L ₅	l	i	d	S ₁	S ₂	WALPRO	WALPRO Edelstahl
													P-GEV ...	P-GEV ... -VI-1.4571
													Best-Nr.	Best-Nr.
L	500 (7252)	6	P-GEV 6 LR-WD	2,5	G 1/8 A	23	15,5	8,5	8	13,9	14	14	WAL373115	WAL620444
		6	P-GEV 6 L/R 1/4-WD	4,1	G 1/4 A	24,5	17	10	12	18,9	19	14	WAL605925	WAL620754
		8	P-GEV 8 LR-WD	4,5	G 1/4 A	25	17	10	12	18,9	19	17	WAL373116	WAL620509
		8	P-GEV 8 L/R 1/8-WD	3,8	G 1/8 A	24	16,5	9,5	8	13,9	14	17	WAL605926	WAL620971
	400 (5801)	8	P-GEV 8 L/R 3/8-WD	6,0	G 3/8 A	26	18,5	11,5	12	21,9	22	17	WAL605927	WAL620907
	500 (7252)	10	P-GEV 10 LR-WD	4,7	G 1/4 A	26	18	11	12	18,9	19	19	WAL373117	WAL620437
		10	P-GEV 10 L/R 3/8-WD	6,5	G 3/8 A	27	19,5	12,5	12	21,9	22	19	WAL602560	WAL620752
		10	P-GEV 10 L/R 1/2-WD	7,6	G 1/2 A	27,5	21	13	14	26,9	27	19	WAL605928	WAL620753
		12	P-GEV 12 LR-WD	6,0	G 1/4 A	27	19	12	12	18,9	19	22	WAL373118	WAL620592
	400 (5801)	12	P-GEV 12 LR-WD	6,3	G 3/8 A	27	19,5	12,5	12	21,9	22	22	WAL373119	WAL620561
		12	P-GEV 12 L/R 1/2-WD	10,0	G 1/2 A	28	20	13	14	26,9	27	22	WAL602513	WAL620761
		15	P-GEV 15 L/R 3/8-WD	9,3	G 1/2 A	28	20	13,5	14	26,9	27	27	WAL373120	WAL620852
		15	P-GEV 15 LR-WD	11,5	G 3/8 A	28,5	21	14	12	21,9	27	27	WAL605443	WAL620460
		18	P-GEV 18 LR-WD	12,9	G 1/2 A	31	22	14,5	14	26,9	27	32	WAL373121	WAL620438
		18	P-GEV 18 L/R 3/4-WD	18,0	G 3/4 A	31	22	14,5	16	31,9	32	32	WAL605215	WAL620977
	250 (3626)	22	P-GEV 22 LR-WD	17,6	G 3/4 A	33	24	16,5	14	26,9	32	36	WAL373122	WAL620439
		28	P-GEV 28 LR-WD	24,7	G 1 A	34	25	17,5	18	39,9	41	41	WAL373123	WAL620440
		35	P-GEV 35 LR-WD	40,7	G 1 1/4 A	39	28	17,5	20	49,9	50	50	WAL373124	WAL620558
42		P-GEV 42 LR-WD	45,6	G 1 1/2 A	42	30	19	22	54,9	55	60	WAL373125	WAL620593	
800 (11603)	6	P-GEV 6 SR-WD	5,0	G 1/4 A	28	20	13	12	18,9	19	17	WAL373126	WAL620445	
	8	P-GEV 8 SR-WD	5,5	G 1/4 A	30	22	15	12	18,9	19	19	WAL373127	WAL620763	
	8	P-GEV 8 S/R 3/8-WD	5,3	G 3/8 A	30,5	22,5	15,5	12	21,9	22	19	WAL604229	WAL620988	
	10	P-GEV 10 SR-WD	8,2	G 3/8 A	31	22,5	15	12	21,9	22	22	WAL373128	WAL620567	
	10	P-GEV 10 S/R 1/4-WD	7,5	G 1/4 A	30,5	22	14,5	12	18,9	19	22	WAL605114	WAL620644	
	10	P-GEV 10 S/R 1/2-WD	8,9	G 1/2 A	33,5	25	17,5	14	26,9	27	22	WAL605932	WAL620822	
	12	P-GEV 12 SR-WD	9,5	G 3/8 A	33	24,5	17	12	21,9	22	24	WAL373129	WAL620478	
	12	P-GEV 12 S/R 1/4-WD	9,5	G 1/4 A	32,5	24	16,5	12	18,9	22	24	WAL605933	WAL620645	
	12	P-GEV 12 S/R 1/2-WD	13,5	G 1/2 A	34	25	17,5	14	26,9	27	24	WAL604466	WAL620828	
	630 (9137)	14	P-GEV 14 SR-WD	14,8	G 1/2 A	37	27	19	14	26,9	27	27	WAL373130	WAL621513
S	16	P-GEV 16 SR-WD	15,4	G 1/2 A	37	27	18,5	14	26,9	27	30	WAL373131	WAL620562	
	16	P-GEV 16 S/R 3/8-WD	15,2	G 3/8 A	36,5	26	18	12	21,9	27	30	WAL605222	WAL620795	
	16	P-GEV 16 S/R 3/4-WD	23,0	G 3/4 A	39	29	20,5	16	31,9	32	30	WAL604561	WAL620991	
	20	P-GEV 20 SR-WD	25,3	G 3/4 A	42	31	20,5	16	31,9	32	36	WAL373132	WAL620643	
	25	P-GEV 25 SR-WD	46,5	G 1 A	47	35	23	18	39,9	41	46	WAL373133	WAL620598	
	420 (6091)	25	P-GEV 25 S/R 3/4-WD	45,5	G 3/4 A	47	35	23	16	31,9	41	46	WAL604562	WAL620647
	30	P-GEV 30 SR-WD	64,4	G 1 1/4 A	50	37	23,5	20	49,9	50	50	WAL373134	WAL620646	
	38	P-GEV 38 SR-WD	88,9	G 1 1/2 A	57	42	26	22	54,9	55	60	WAL373135	WAL620617	

⚠ Achtung: Die Druckangaben beziehen sich auf die Stahlausführung. Für Edelstahl (1.4571) bitte die Druckangaben auf der Seite B5 beachten.

* Kompletterschraubung in Edelstahl (1.4571) mit versilberter Mutter (AG/AGP) siehe Preisliste

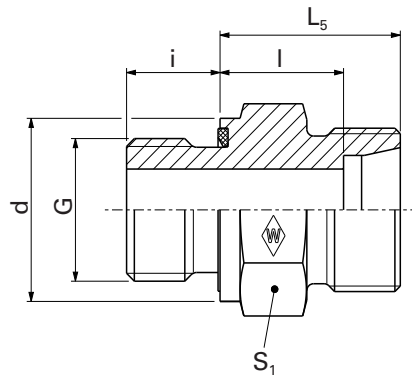
L₂= Ungefährmaß bei angezogener Überwurfmutter

**FKM (z.B. Viton) siehe Preisliste oder auf Anfrage

Sonder Teile bieten wir auf Anfrage an.

GES ... R-WD

GES ... R-WD-1.4571



E

Systemmuttern als Ergänzung zum Stutzen
(Technische Daten siehe Katalogabschnitt D)

Reihe	PN bar (psi)	Rohr AD (Ø ext.)	Typ	kg/ 100 St.	DIN-ISO 228 (R ..., DIN 259) G	Stutzen GES ...	Stutzen Edelstahl GES ... -VI-1.4571*	WALRING W-R ... VI	WALFORM WF-M ... VI	WALFORM Edelstahl WF-M ... VI-1.4571*
						Best-Nr.	Best-Nr.	Best-Nr.	Best-Nr.	Best-Nr.
L	500 (7252)	6	GES 6 LR-WD	1,5	G 1/8 A	WAL037615	WAL602810	WAL624607	WAL625940	WAL625980
		6	GES 6 L/R 1/4-WD	3,0	G 1/4 A	WAL606456	WAL617396	WAL624607	WAL625940	WAL625980
		8	GES 8 LR-WD	2,5	G 1/4 A	WAL037616	WAL602768	WAL624608	WAL625941	WAL625981
		8	GES 8 L/R 1/8-WD	1,7	G 1/8 A	WAL606457	WAL617399	WAL624608	WAL625941	WAL625981
	400 (5801)	8	GES 8 L/R 3/8-WD	4,8	G 3/8 A	WAL606458	WAL617400	WAL624608	WAL625941	WAL625981
	500 (7252)	10	GES 10 LR-WD	3,0	G 1/4 A	WAL037617	WAL371729	WAL624609	WAL625942	WAL625982
		10	GES 10 L/R 3/8-WD	4,0	G 3/8 A	WAL027596	WAL617403	WAL624609	WAL625942	WAL625982
		10	GES 10 L/R 1/2-WD	5,2	G 1/2 A	WAL606414	WAL617404	WAL624609	WAL625942	WAL625982
	400 (5801)	12	GES 12 L/R 1/4-WD	3,5	G 1/4 A	WAL037618	WAL605376	WAL624610	WAL625943	WAL625983
		12	GES 12 LR-WD	4,0	G 3/8 A	WAL037619	WAL371730	WAL624610	WAL625943	WAL625983
		12	GES 12 L/R 1/2-WD	6,5	G 1/2 A	WAL024957	WAL615260	WAL624610	WAL625943	WAL625983
		15	GES 15 LR-WD	6,5	G 1/2 A	WAL037620	WAL371731	WAL624611	WAL625944	WAL625984
		15	GES 15 L/R 3/8-WD	4,9	G 3/8 A	WAL604985	WAL610673	WAL624611	WAL625944	WAL625984
		18	GES 18 LR-WD	7,0	G 1/2 A	WAL037621	WAL371732	WAL624612	WAL625945	WAL625985
	250 (3626)	18	GES 18 L/R 3/4-WD	13,5	G 3/4 A	WAL605124	WAL613147	WAL624612	WAL625945	WAL625985
		22	GES 22 LR-WD	10,5	G 3/4 A	WAL037622	WAL371733	WAL624613	WAL625946	WAL625986
		28	GES 28 LR-WD	16,5	G 1 A	WAL037623	WAL371734	WAL624614	WAL625947	WAL625987
		35	GES 35 LR-WD	27,0	G 1 1/4 A	WAL037624	WAL605252	WAL624615	WAL625948	WAL625988
	42	GES 42 LR-WD	34,5	G 1 1/2 A	WAL037625	WAL605379	WAL624616	WAL625949	WAL625989	
800 (11603)	6	GES 6 SR-WD	3,5	G 1/4 A	WAL037626	WAL605280	WAL624617	WAL625950	WAL625990	
	8	GES 8 SR-WD	4,0	G 1/4 A	WAL037627	WAL604432	WAL624618	WAL625951	WAL625991	
	8	GES 8 S/R 3/8-WD	6,2	G 3/8 A	WAL371292	WAL617419	WAL624618	WAL625951	WAL625991	
	10	GES 10 SR-WD	5,5	G 3/8 A	WAL037628	WAL605325	WAL624619	WAL625952	WAL625992	
	10	GES 10 S/R 1/4-WD	4,7	G 1/4 A	WAL602927	WAL605271	WAL624619	WAL625952	WAL625992	
	10	GES 10 S/R 1/2-WD	13,9	G 1/2 A	WAL606460	WAL617421	WAL624619	WAL625952	WAL625992	
	12	GES 12 SR-WD	9,5	G 3/8 A	WAL037629	WAL602918	WAL624620	WAL625953	WAL625993	
	12	GES 12 S/R 1/4-WD	5,8	G 1/4 A	WAL606425	WAL613333	WAL624620	WAL625953	WAL625993	
	12	GES 12 S/R 1/2-WD	9,5	G 1/2 A	WAL027858	WAL613283	WAL624620	WAL625953	WAL625993	
	630 (9137)	14	GES 14 SR-WD	9,5	G 1/2 A	WAL037630	WAL605299			
		16	GES 16 SR-WD	9,0	G 1/2 A	WAL037631	WAL604607	WAL624621	WAL625954	WAL625994
		16	GES 16 S/R 3/8-WD	8,5	G 3/8 A	WAL371285	WAL613275	WAL624621	WAL625954	WAL625994
16		GES 16 S/R 3/4-WD	15,5	G 3/4 A	WAL066454	WAL605330	WAL624621	WAL625954	WAL625994	
420 (6091)	20	GES 20 SR-WD	15,0	G 3/4 A	WAL037632	WAL605677	WAL624622	WAL625955	WAL625995	
	25	GES 25 SR-WD	26,5	G 1 A	WAL037633	WAL606245	WAL624623	WAL625956	WAL625996	
	25	GES 25 S/R 3/4-WD	24,5	G 3/4 A	WAL066516	WAL617430	WAL624623	WAL625956	WAL625996	
	30	GES 30 SR-WD	42,0	G 1 1/4 A	WAL037634	WAL605678	WAL624624	WAL625957	WAL625997	
	38	GES 38 SR-WD	56,5	G 1 1/2 A	WAL037635	WAL604606	WAL624625	WAL625958	WAL625998	

⚠ **Achtung:** Die Druckangaben beziehen sich auf die Stahlausführung. Für Edelstahl (1.4571) bitte die Druckangaben auf der Seite B5 beachten.

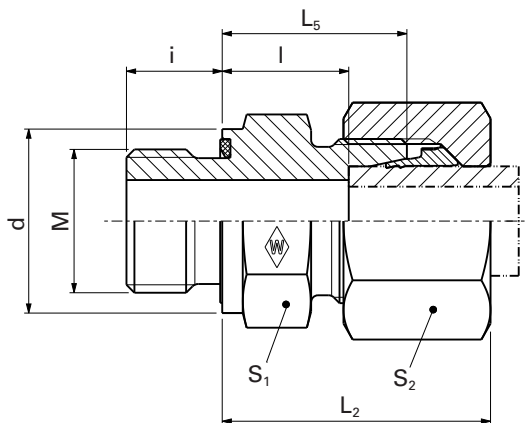
Sonderteile bieten wir auf Anfrage an.

Gerade-Einschraubverschraubung

P-GEV ... M-WD

P-GEV ... M-WD-1.4571

- mit Weichdichtung NBR** (z.B. Perbunan) für Stahl
- mit Weichdichtung FKM (z.B. Viton) für Edelstahl (1.4571)
- Metrische Einschraubzapfen Form E gemäß DIN EN ISO 9974-2



E

Reihe	PN bar (psi)	Rohr AD	Typ	M	kg/ 100 St.	L ₂	L ₅	L	i	d	S ₁	S ₂	Best-Nr.	Best-Nr.
L	500 (7252)	6	P-GEV 6 LM-WD	M 10 x 1	2,5	23	15,5	8,5	8	13,9	14	14	WAL373136	WAL620601
		8	P-GEV 8 LM-WD	M 12 x 1,5	4,0	25	17	10	12	16,9	17	17	WAL373137	WAL620805
		10	P-GEV 10 LM-WD	M 14 x 1,5	4,7	26	18	11	12	18,9	19	19	WAL373138	WAL620451
		10	P-GEV 10 L/M 18 x 1,5-WD	M 18 x 1,5	7,6	27	19,5	12,5	12	23,9	24	19	WAL605930	WAL623067
		10	P-GEV 10 L/M 22 x 1,5-WD	M 22 x 1,5	8,3	27,5	20	13	14	26,9	27	19	WAL605931	WAL623069
	400 (5801)	12	P-GEV 12 LM-WD	M 16 x 1,5	6,3	27	19,5	12,5	12	21,9	22	22	WAL373139	WAL620591
		12	P-GEV 12 L/M 18 x 1,5-WD	M 18 x 1,5	7,8	27	17	12,5	12	23,9	24	22	WAL602562	WAL623071
		12	P-GEV 12 L/M 22 x 1,5-WD	M 22 x 1,5	9,5	27,5	20	13	14	26,9	27	22	WAL602563	WAL620817
		15	P-GEV 15 LM-WD	M 18 x 1,5	9,5	29	20,5	13,5	12	23,9	24	27	WAL373140	WAL620622
		15	P-GEV 15 L/M 22 x 1,5-WD	M 22 x 1,5	11,5	29	21	14	14	26,9	27	27	WAL602564	WAL620820
250 (3626)	18	P-GEV 18 LM-WD	M 22 x 1,5	12,2	30	22	14	14	26,9	27	32	WAL373141	WAL620608	
	18	P-GEV 18 L/M 18 x 1,5-WD	M 18 x 1,5	12,9	31	21,5	14,5	12	23,9	27	32	WAL605934	WAL621515	
	22	P-GEV 22 LM-WD	M 26 x 1,5	17,6	33	24	16,5	16	31,9	32	36	WAL373142	WAL620996	
	28	P-GEV 28 LM-WD	M 33 x 2	24,7	34	25	17,5	18	39,9	41	41	WAL373143	WAL620891	
	35	P-GEV 35 LM-WD	M 42 x 2	40,7	39	28	17,5	20	49,9	50	50	WAL373144	WAL620892	
	42	P-GEV 42 LM-WD	M 48 x 2	45,6	42	30	19	22	54,9	55	60	WAL373145	WAL620796	
S	800 (11603)	6	P-GEV 6 SM-WD	M 12 x 1,5	4,5	28	20	13	12	16,9	17	17	WAL373146	WAL620564
		8	P-GEV 8 SM-WD	M 14 x 1,5	5,5	30	22	15	12	18,9	19	19	WAL373147	WAL620565
		10	P-GEV 10 SM-WD	M 16 x 1,5	8,2	31	22,5	15	12	21,9	22	22	WAL373148	WAL620621
	630 (9137)	12	P-GEV 12 SM-WD	M 18 x 1,5	10,5	33	24,5	17	12	23,9	24	24	WAL373149	WAL620559
		14	P-GEV 14 SM-WD	M 20 x 1,5	14,8	37	27	19	14	25,9	27	27	WAL373150	WAL621511
		16	P-GEV 16 SM-WD	M 22 x 1,5	15,4	37	27	18,5	14	26,9	27	30	WAL373151	WAL620566
	420 (6091)	20	P-GEV 20 SM-WD	M 27 x 2	25,3	42	31	20,5	16	31,9	32	36	WAL373152	WAL620623
		25	P-GEV 25 SM-WD	M 33 x 2	46,5	47	35	23	18	39,9	41	46	WAL373153	WAL620642
		30	P-GEV 30 SM-WD	M 42 x 2	64,4	50	37	23,5	20	49,9	50	50	WAL373154	WAL620997
		38	P-GEV 38 SM-WD	M 48 x 2	88,9	57	42	26	22	54,9	55	60	WAL373155	WAL620734

⚠ Achtung: Die Druckangaben beziehen sich auf die Stahlausführung. Für Edelstahl (1.4571) bitte die Druckangaben auf der Seite B5 beachten.

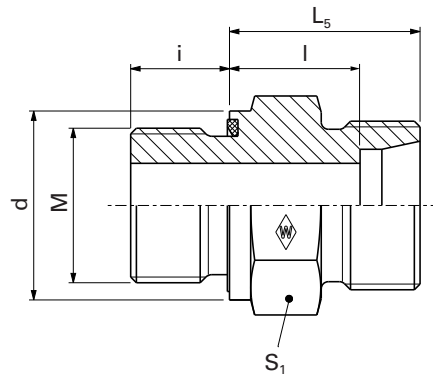
* Komplettverschraubung in Edelstahl (1.4571) mit versilberter Mutter (AG/AGP) siehe Preisliste

L₂ = Ungefährmaß bei angezogener Überwurfmutter

**FPM (z.B. Viton) siehe Preisliste oder auf Anfrage

Sonderteile bieten wir auf Anfrage an.

GES ... M-WD
GES ... M-WD-1.4571



E

Systemmuttern als Ergänzung zum Stutzen
(Technische Daten siehe Katalogabschnitt D)

Reihe	PN bar (psi)	Rohr AD	Typ	M	kg/ 100 St.	Stutzen GES ... Best-Nr.	Stutzen Edelstahl GES ... -1.4571* Best-Nr.	Systemmuttern als Ergänzung zum Stutzen (Technische Daten siehe Katalogabschnitt D)		
								WALRING W-R ... VI Best-Nr.	WALFORM WF-M ... VI Best-Nr.	WALFORM Edelstahl WF-M ... VI-1.4571* Best-Nr.
L	500 (7252)	6	GES 6 LM-WD	M 10 x 1	0,5	WAL037638	WAL602785	WAL624607	WAL625940	WAL625980
		8	GES 8 LM-WD	M 12 x 1,5	2	WAL037639	WAL612439	WAL624608	WAL625941	WAL625981
		10	GES 10 LM-WD	M 14 x 1,5	3	WAL037640	WAL610672	WAL624609	WAL625942	WAL625982
		10	GES 10 L/M 18 x 1,5-WD	M 18 x 1,5		WAL606459	WAL623068	WAL624609	WAL625942	WAL625982
		10	GES 10 L/M 22 x 1,5-WD	M 22 x 1,5	7,5	WAL604706	WAL623070	WAL624609	WAL625942	WAL625982
	400 (5801)	12	GES 12 LM-WD	M 16 x 1,5	4	WAL037641	WAL602808	WAL624610	WAL625943	WAL625983
		12	GES 12 L/M 18 x 1,5-WD	M 18 x 1,5	4,5	WAL024966	WAL613182	WAL624610	WAL625943	WAL625983
		12	GES 12 L/M 22 x 1,5-WD	M 22 x 1,5	7	WAL604514	WAL613122	WAL624610	WAL625943	WAL625983
		15	GES 15 LM-WD	M 18 x 1,5	5	WAL037642	WAL606270	WAL624611	WAL625944	WAL625984
		15	GES 15 L/M 22 x 1,5-WD	M 22 x 1,5	7	WAL604266	WAL613123	WAL624611	WAL625944	WAL625984
250 (3626)	18	GES 18 LM-WD	M 22 x 1,5	7,5	WAL037643	WAL605670	WAL624612	WAL625945	WAL625985	
	18	GES 18 L/M 18 x 1,5-WD	M 18 x 1,5	9,3	WAL606294	WAL618838	WAL624612	WAL625945	WAL625985	
	22	GES 22 LM-WD	M 26 x 1,5	20	WAL037644	WAL612877	WAL624613	WAL625946	WAL625986	
	28	GES 28 LM-WD	M 33 x 2	16,5	WAL037645	WAL605323	WAL624614	WAL625947	WAL625987	
	35	GES 35 LM-WD	M 42 x 2	27,5	WAL037646	WAL605328	WAL624615	WAL625948	WAL625988	
	42	GES 42 LM-WD	M 48 x 2	35	WAL037647	WAL617437	WAL624616	WAL625949	WAL625989	
S	800 (11603)	6	GES 6 SM-WD	M 12 x 1,5	3	WAL037648	WAL605312	WAL624617	WAL625950	WAL625990
		8	GES 8 SM-WD	M 14 x 1,5	4	WAL037649	WAL605316	WAL624618	WAL625951	WAL625991
		10	GES 10 SM-WD	M 16 x 1,5	5,5	WAL037650	WAL606269	WAL624619	WAL625952	WAL625992
	630 (9137)	12	GES 12 SM-WD	M 18 x 1,5	7	WAL037651	WAL605268	WAL624620	WAL625953	WAL625993
		14	GES 14 SM-WD	M 20 x 1,5	9,5	WAL037652	WAL613184			
	420 (6091)	16	GES 16 SM-WD	M 22 x 1,5	9,5	WAL037653	WAL605274	WAL624621	WAL625954	WAL625994
		20	GES 20 SM-WD	M 27 x 2	15,5	WAL037654	WAL605517	WAL624622	WAL625955	WAL625995
		25	GES 25 SM-WD	M 33 x 2	26,5	WAL037655	WAL605276	WAL624623	WAL625956	WAL625996
		30	GES 30 SM-WD	M 42 x 2	42,5	WAL037656	WAL617438	WAL624624	WAL625957	WAL625997
		38	GES 38 SM-WD	M 48 x 2	58,5	WAL037657	WAL617439	WAL624625	WAL625958	WAL625998

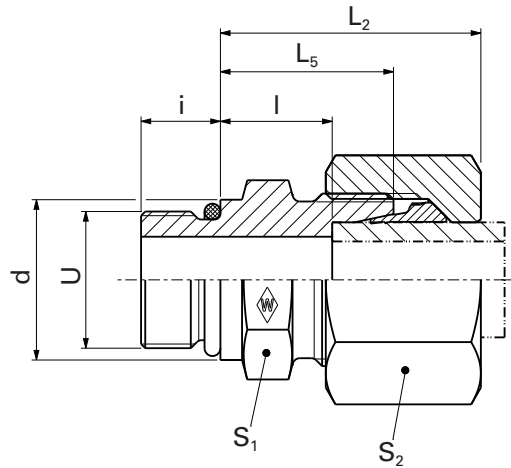
⚠ Achtung: Die Druckangaben beziehen sich auf die Stahlausführung. Für Edelstahl (1.4571) bitte die Druckangaben auf der Seite B5 beachten.

Sonderteile bieten wir auf Anfrage an.

Gerade-Einschraubverschraubung

P-GEV ... UNF/UN

- mit O-Ring NBR*(z.B. Perbunan)
- Einschraubzapfen gemäß ISO 11926-2 und -3 (UNF/UN) bzw. SAE J 514 (UST)



E

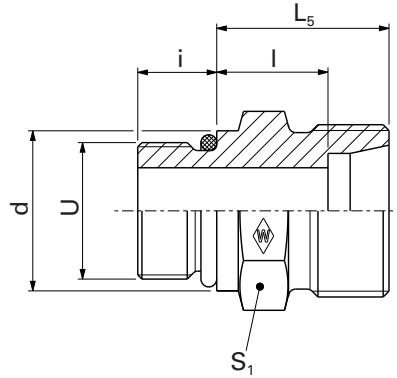
WALPRO
P-GEV ...

Reihe	PN bar (psi)	Rohr AD	Typ	kg/ 100 St.	L_2	L_5	l	i	d	S_1	S_2	*O-Ring	Best-Nr.	
L	400 (5801)	6	P-GEV 6 L/ 9/16-18 UNF	3,7	25	17	10	10	17,6	19	14	11,9 x 1,98	WAL373157	
		8	P-GEV 8 L/ 7/16-20 UNF	3,2	25	17	10	9	14,4	17	17	8,92 x 1,83	WAL373158	
		8	P-GEV 8 L/ 9/16-18 UNF	3,7	25	17	10	10	17,6	19	17	11,9 x 1,98	WAL373159	
		10	P-GEV 10 L/ 7/16-20 UNF	4,0	26	18	11	9	14,4	17	19	8,92 x 1,83	WAL373160	
		10	P-GEV 10 L/ 9/16-18 UNF	4,6	26	18	11	10	17,6	19	19	11,9 x 1,98	WAL373161	
		10	P-GEV 10 L/ 3/4-16 UNF	7,6	28	20	13	11	22,3	24	19	16,36 x 2,20	WAL373162	
		12	P-GEV 12 L/ 9/16-18 UNF	6,1	26	18	11	10	17,6	19	22	11,9 x 1,98	WAL373164	
		12	P-GEV 12 L/ 3/4-16 UNF	7,6	28	20	13	11	22,3	24	22	16,36 x 2,20	WAL373165	
		12	P-GEV 12 L/ 7/8-14 UNF	8,8	29	21	14	12,7	25,5	27	22	19,18 x 2,46	WAL373166	
		15	P-GEV 15 L/ 3/4-16 UNF	9,5	29	21	14	11	22,3	24	27	16,36 x 2,20	WAL373168	
		15	P-GEV 15 L/ 7/8-14 UNF	11,0	30	22	15	12,7	25,5	27	27	19,18 x 2,46	WAL373169	
		18	P-GEV 18 L/ 3/4-16 UNF	12,5	31	22	14,5	11	22,3	27	32	16,36 x 2,20	WAL373170	
		18	P-GEV 18 L/ 7/8-14 UNF	13,2	31	22	14,5	12,7	25,5	27	32	19,18 x 2,46	WAL373171	
		22	P-GEV 22 L/ 7/8-14 UNF	17,2	33	24	16,5	12,7	25,5	32	36	19,18 x 2,46	WAL373172	
		22	P-GEV 22 L/ 1 1/16-12 UN	18,5	33	24	16,5	15	31,9	32	36	23,47 x 2,95	WAL373173	
		250 (3626)	28	P-GEV 28 L/ 7/8-14 UNF	22,0	34	25	17,5	12,7	25,5	41	41	19,18 x 2,46	WAL373174
		28	P-GEV 28 L/ 1 5/16-12 UN	25,0	34	25	17,5	15	38,2	41	41	29,74 x 2,95	WAL373175	
		35	P-GEV 35 L/ 1 5/8-12 UN	40,0	39	28	17,5	15	47,7	50	50	37,46 x 3	WAL373177	
42	P-GEV 42 L/ 1 5/8-12 UN	46,2	42	30	19	15	47,7	55	55	37,46 x 3	WAL374346			
S	630 (9137)	12	P-GEV 12 S/ 3/4-16 UNF	10,0	34	25	17,5	11	22,3	24	24	16,36 x 2,20	WAL373180	
		16	P-GEV 16 S/ 3/4-16 UNF	13,0	34	24	15,5	11	22,3	24	30	16,36 x 2,20	WAL373182	
		16	P-GEV 16 S/ 7/8-14 UNF	15,0	37	27	18,5	12,7	25,5	27	30	19,18 x 2,46	WAL373183	
	400 (5801)	20	P-GEV 20 S/ 3/4-16 UNF	22,0	42	31	20,5	11	22,3	32	36	16,36 x 2,20	WAL373184	
		20	P-GEV 20 S/ 7/8-14 UNF	23,0	42	31	20,5	12,7	25,5	32	36	19,18 x 2,46	WAL373185	
		20	P-GEV 20 S/ 1 1/16-12 UN	25,0	42	31	20,5	15	31,9	32	36	23,47 x 2,95	WAL373186	
		25	P-GEV 25 S/ 1 5/16-12 UN	46,0	47	35	23	15	38,2	41	46	29,74 x 2,95	WAL373189	
315 (4569)	30	P-GEV 30 S/ 1 5/8-12 UN	62,0	50	37	23,5	15	47,7	50	50	37,46 x 3	WAL373191		

L_2 = Ungefährmaß bei angezogener Überwurfmutter
*FPM (z.B. Viton) siehe Preisliste oder auf Anfrage

Sonderteile bieten wir auf Anfrage an.

GES ... UNF/UN



E

Systemmuttern als Ergänzung zum Stutzen
(Technische Daten siehe Katalogabschnitt D)

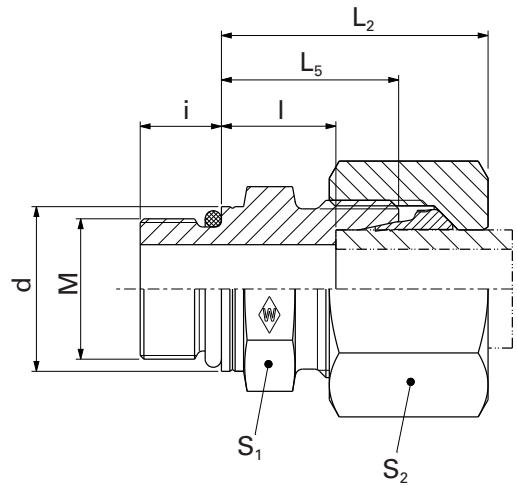
Reihe	PN bar (psi)	Rohr AD	Typ	kg/ 100 St.	Stutzen	WALRING	WALFORM	
					GES ...	W-R ... VI	WF-M ... VI	
					Best-Nr.	Best-Nr.	Best-Nr.	
L	400 (5801)	6	GES 6 L/ 9/16-18 UNF	2,8	WAL065356	WAL624607	WAL625940	
		8	GES 8 L/ 7/16-20 UNF	2,0	WAL065358	WAL624608	WAL625941	
		8	GES 8 L/ 9/16-18 UNF	2,0	WAL065359	WAL624608	WAL625941	
		10	GES 10 L/ 7/16-20 UNF	2,0	WAL065361	WAL624609	WAL625942	
		10	GES 10 L/ 9/16-18 UNF	2,8	WAL065362	WAL624609	WAL625942	
		10	GES 10 L/ 3/4-16 UNF	5,5	WAL065363	WAL624609	WAL625942	
		12	GES 12 L/ 9/16-18 UNF	3,3	WAL065365	WAL624610	WAL625943	
		12	GES 12 L/ 3/4-16 UNF	4,8	WAL065366	WAL624610	WAL625943	
		12	GES 12 L/ 7/8-14 UNF	5,9	WAL065367	WAL624610	WAL625943	
		15	GES 15 L/ 3/4-16 UNF	5,4	WAL065369	WAL624611	WAL625944	
		15	GES 15 L/ 7/8-14 UNF	9,8	WAL065370	WAL624611	WAL625944	
		18	GES 18 L/ 3/4-16 UNF	6,5	WAL065371	WAL624612	WAL625945	
		18	GES 18 L/ 7/8-14 UNF	7,0	WAL065372	WAL624612	WAL625945	
		22	GES 22 L/ 7/8-14 UNF	9,0	WAL065374	WAL624613	WAL625946	
		22	GES 22 L/ 1 1/16-12 UN	16,5	WAL065377	WAL624613	WAL625946	
		250 (3626)	28	GES 28 L/ 7/8-14 UNF	20,6	WAL065378	WAL624614	WAL625947
			28	GES 28 L/ 1 5/16-12 UN	15,5	WAL065382	WAL624614	WAL625947
			35	GES 35 L/ 1 5/8-12 UN	26,5	WAL065384	WAL624615	WAL625948
42	GES 42 L/ 1 5/8-12 UN		30,6	WAL065386	WAL624616	WAL625949		
S	630 (9137)	12	GES 12 S/ 3/4-16 UNF	7,6	WAL065389	WAL624620	WAL625953	
		16	GES 16 S/ 3/4-16 UNF	6,5	WAL065391	WAL624621	WAL625954	
		16	GES 16 S/ 7/8-14 UNF	9,5	WAL065392	WAL624621	WAL625954	
	400 (5801)	20	GES 20 S/ 3/4-16 UNF	13,1	WAL065393	WAL624622	WAL625955	
		20	GES 20 S/ 7/8-14 UNF	14,1	WAL065394	WAL624622	WAL625955	
		20	GES 20 S/ 1 1/16-12UN	15	WAL065395	WAL624622	WAL625955	
315 (4569)	25	GES 25 S/ 1 5/16-12 UN	26	WAL065400	WAL624623	WAL625956		
315 (4569)	30	GES 30 S/ 1 5/8-12 UN	39,4	WAL065402	WAL624624	WAL625957		

Sonderteile bieten wir auf Anfrage an.

Gerade-Einschraubverschraubung

P-GEV ... M - OR (ISO 6149)

- mit O-Ring NBR*(z.B. Perbunan)
- Gerader metrischer Einschraubzapfen mit O-Ring gemäß DIN EN ISO 6149-2 und -3



E

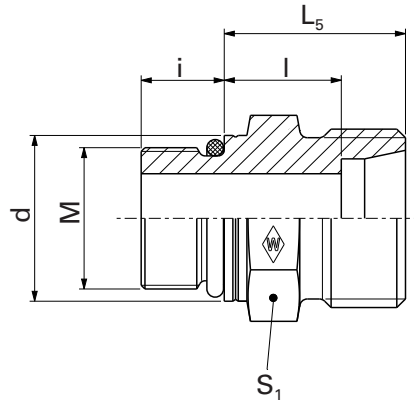
WALPRO
P-GEV ...

Reihe	PN bar (psi)	Rohr AD	Typ	kg/ 100 St.	M	L ₂	L ₅	l	i	d	S ₁	S ₂	*O-Ring	Best-Nr.
L	400 (5801)	6	P-GEV 6 LM-OR	2,7	M10 x 1,5	24	16,5	9,5	8,5	13,8	14	14	8,1 x 1,6	WAL625528
		8	P-GEV 8 LM-OR	4,0	M12 x 1,5	25	17	10	11	16,8	17	17	9,3 x 2,2	WAL625529
		10	P-GEV 10 LM-OR	5,2	M14 x 1,5	26	18	11	11	18,8	19	19	11,3 x 2,2	WAL625530
		12	P-GEV 12 LM-OR	6,9	M16 x 1,5	27	19,5	12,5	11,5	21,8	22	22	13,3 x 2,2	WAL625531
	315 (4569)	15	P-GEV 15 LM-OR	10,2	M18 x 1,5	29	20,5	13,5	12,5	23,8	24	27	15,3 x 2,2	WAL625532
		18	P-GEV 18 LM-OR	14,7	M22 x 1,5	30	22	14,5	13	26,8	27	32	17,3 x 2,2	WAL625533
	200 (2900)	22	P-GEV 22 LM-OR	19,3	M27 x 2	33	24	16,5	16	31,8	32	36	19,3 x 2,2	WAL625534
		28	P-GEV 28 LM-OR	26,8	M33 x 2	34	25	17,5	16	40,8	41	41	23,6 x 2,9	WAL625535
		35	P-GEV 35 LM-OR	43,1	M42 x 2	39	28	17,5	16	49,8	50	50	38,6 x 2,9	WAL625536
		42	P-GEV 42 LM-OR	57,8	M48 x 2	42	30	19	17,5	54,8	55	60	44,6 x 2,9	WAL625537
S	630 (9137)	6	P-GEV 6 SM-OR	4,6	M12 x 1,5	28	20	13	11	16,8	17	17	9,3 x 2,2	WAL625538
		8	P-GEV 8 SM-OR	6,1	M14 x 1,5	30	22	15	11	18,8	19	19	11,3 x 2,2	WAL625539
		10	P-GEV 10 SM-OR	8,9	M16 x 1,5	31	22,5	15	12,5	21,8	22	22	13,3 x 2,2	WAL625540
		12	P-GEV 12 SM-OR	11,3	M18 x 1,5	33	24,5	17	14	23,8	24	24	15,3 x 2,2	WAL625541
	400 (5801)	16	P-GEV 16 SM-OR	16,9	M22 x 1,5	37	27	18,5	15	26,8	27	30	17,3 x 2,2	WAL625542
		20	P-GEV 20 SM-OR	27,5	M27 x 2	42	31	20,5	18,5	31,8	32	36	19,3 x 2,2	WAL625543
250 (3626)	25	P-GEV 25 SM-OR	48,4	M33 x 2	47	35	23	18,5	40,8	41	46	23,6 x 2,9	WAL625544	
	30	P-GEV 30 SM-OR	64,8	M42 x 2	50	37	23,5	19	49,8	50	50	38,6 x 2,9	WAL625545	
		38	P-GEV 38 SM-OR	91,5	M48 x 2	56,5	41,5	26	21,5	54,8	55	60	44,6 x 2,9	WAL625546

L₂ = Ungefährmaß bei angezogener Überwurfmutter
*FPM (z.B. Viton) siehe Preisliste oder auf Anfrage

Sonderteile bieten wir auf Anfrage an.

GES ... M-OR (ISO 6149)



E

Systemmuttern als Ergänzung zum Stutzen
(Technische Daten siehe Katalogabschnitt D)

Reihe	PN bar (psi)	Rohr AD	Typ	kg/ 100 St.	M	Systemmuttern als Ergänzung zum Stutzen (Technische Daten siehe Katalogabschnitt D)			
						Stutzen GES ...	WALRING W-R ... VI	WALFORM WF-M ... VI	
					Best-Nr.	Best-Nr.	Best-Nr.		
L	400 (5801)	6	GES 6 LM-OR	1,6	M10 x 1,5	WAL625509	WAL624607	WAL625940	
		8	GES 8 LM-OR	2,3	M12 x 1,5	WAL625510	WAL624608	WAL625941	
		10	GES 10 LM-OR	2,8	M14 x 1,5	WAL625511	WAL624609	WAL625942	
		12	GES 12 LM-OR	4,0	M16 x 1,5	WAL625512	WAL624610	WAL625943	
	315 (4569)	15	GES 15 LM-OR	5,6	M18 x 1,5	WAL625513	WAL624611	WAL625944	
		18	GES 18 LM-OR	8,0	M22 x 1,5	WAL625514	WAL624612	WAL625945	
		22	GES 22 LM-OR	10,4	M27 x 2	WAL625515	WAL624613	WAL625946	
	200 (2900)	28	GES 28 LM-OR	17,1	M33 x 2	WAL625516	WAL624614	WAL625947	
		35	GES 35 LM-OR	27,8	M42 x 2	WAL625517	WAL624615	WAL625948	
		42	GES 42 LM-OR	34,0	M48 x 2	WAL625518	WAL624616	WAL625949	
S	630 (9137)	6	GES 6 SM-OR	2,9	M12 x 1,5	WAL625519	WAL624617	WAL625950	
		8	GES 8 SM-OR	4,1	M14 x 1,5	WAL625520	WAL624618	WAL625951	
		10	GES 10 SM-OR	5,5	M16 x 1,5	WAL625521	WAL624619	WAL625952	
		12	GES 12 SM-OR	7,3	M18 x 1,5	WAL625522	WAL624620	WAL625953	
	400 (5801)	16	GES 16 SM-OR	10,2	M22 x 1,5	WAL625523	WAL624621	WAL625954	
		20	GES 20 SM-OR	16,9	M27 x 2	WAL625524	WAL624622	WAL625955	
	250 (3626)	25	GES 25 SM-OR	27,4	M33 x 2	WAL625525	WAL624623	WAL625956	
		30	GES 30 SM-OR	41,2	M42 x 2	WAL625526	WAL624624	WAL625957	
			38	GES 38 SM-OR	58,0	M48 x 2	WAL625527	WAL624625	WAL625958

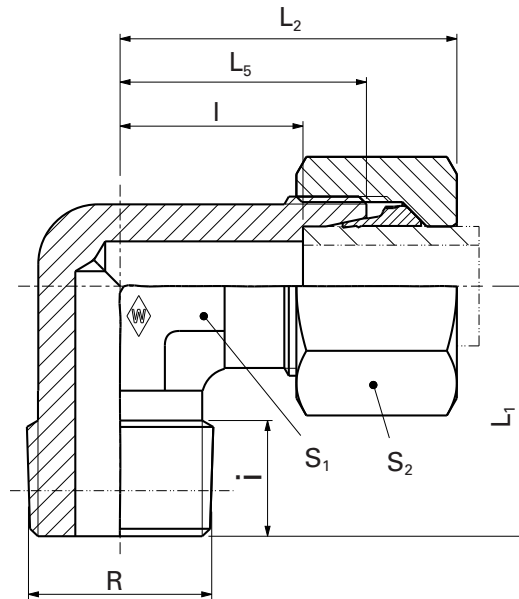
Sonderteile bieten wir auf Anfrage an.

Winkel-Einschraubverschraubung

P-WEV ... RK

P-WEV ... RK-1.4571

- Kegelige Einschraubzapfen Form C gemäß DIN 3852-2 mit Whitworth-Rohrgewinde



E

Reihe	PN bar (psi)	Rohr AD	Typ	kg/ 100 St.	R	L ₁	L ₂	L ₅	I	i	S ₁	S ₂	WALPRO P-WEV ... Best-Nr.	WALPRO Edelstahl P-WEV ...- 1.4571* Best-Nr.	
LL	100 (1450)	4	S-WEV 4 LLRK	2,1	R 1/8 keg	17	21	15	11	8	11	10	WAL038408	WAL616401	
		6	S-WEV 6 LLRK	2,4	R 1/8 keg	17	21	15	9,5	8	11	12	WAL038410	WAL061404	
		8	S-WEV 8 LLRK	3,4	R 1/8 keg	20	23	17	11,5	8	12	14	WAL038411	WAL065330	
L	250 (3626)	6	P-WEV 6 LRK	4,0	R 1/8 keg	20	27	19	12	8	12	14	WAL373195	WAL620034	
		6	P-WEV 6 L/R 1/4 K	6,0	R 1/4 keg	26	29	21	14	12	14	14	WAL373196	WAL620169	
		8	P-WEV 8 LRK	6,6	R 1/4 keg	26	29	21	14	12	14	17	WAL373197	WAL620035	
		10	P-WEV 10 LRK	8,3	R 1/4 keg	27	30	22	15	12	17	19	WAL373198	WAL620036	
		10	P-WEV 10 L/R 3/8 K	9,0	R 3/8 keg	27	30	22	15	12	17	19	WAL373199	WAL620347	
		12	P-WEV 12 L/R 1/4 K	11,4	R 1/4 keg	28	32	24	17	12	19	22	WAL373200	WAL620170	
		12	P-WEV 12 LRK	11,8	R 3/8 keg	28	32	24	17	12	19	22	WAL373201	WAL620037	
		15	P-WEV 15 LRK	13,0	R 1/2 keg	34	36	28	21	14	19	27	WAL373202	WAL620038	
		160 (2321)	18	P-WEV 18 LRK	16,6	R 1/2 keg	36	40	31	23,5	14	24	32	WAL373203	WAL620039
		S	630** (9137)	6	P-WEV 6 SRK	7,2	R 1/4 keg	26	31	23	16	12	14	17	WAL373204
8	P-WEV 8 SRK			8,8	R 1/4 keg	27	32	24	17	12	17	19	WAL373205	WAL620041	
10	P-WEV 10 SRK			13,4	R 3/8 keg	28	34	25	17,5	12	19	22	WAL373206	WAL620042	
12	P-WEV 12 SRK			16,5	R 3/8 keg	28	38	29	21,5	12	22	24	WAL373207	WAL620043	
14	P-WEV 14 SRK			15,3	R 1/2 keg	32	40	30	22	14	19	27	WAL373208	WAL621648	
400 (5801)	16	P-WEV 16 SRK	17,9	R 1/2 keg	32	43	33	24,5	14	24	30	WAL373209	WAL620044		

⚠ Achtung: Die Druckangaben beziehen sich auf die Stahlausführung. Für Edelstahl (1.4571) bitte die Druckangaben auf der Seite B5 beachten.

* Komplettverschraubung in Edelstahl (1.4571) mit versilberter Mutter (AG/AGP) siehe Preisliste

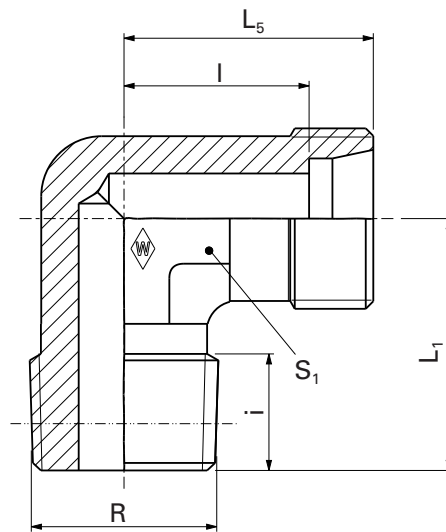
L₂ = Ungefährmaß bei angezogener Überwurfmutter

**PN 630 bar nur bei kegeligen Einschraubblöchern, sonst PN 400 bar

Sonderteile bieten wir auf Anfrage an.

WES ... RK

WES ... RK-1.4571



E

Systemmuttern als Ergänzung zum Stutzen
(Technische Daten siehe Katalogabschnitt D)

Reihe	PN bar (psi)	Rohr AD	Typ	kg/ 100 St.	R	Stutzen	Stutzen	WALRING	WALFORM	WALFORM	
						WES ...	Edelstahl WES ... -1.4571*	W-R ... VI	WF-M ... VI	Edelstahl WF-M ... VI-1.4571*	
						Best-Nr.	Best-Nr.	Best-Nr.	Best-Nr.	Best-Nr.	
LL	100 (1450)	4	WES 4 LLRK	1,7	R 1/8 keg	WAL037695	WAL617440				
		6	WES 6 LLRK	1,6	R 1/8 keg	WAL037697	WAL061405				
		8	WES 8 LLRK	2,2	R 1/8 keg	WAL037698	WAL065331				
L	250 (3626)	6	WES 6 LRK	2,8	R 1/8 keg	WAL037699	WAL025517	WAL624607	WAL625940	WAL625980	
		6	WES 6 L/R 1/4 K	5,0	R 1/4 keg	WAL037700	WAL065333	WAL624607	WAL625940	WAL625980	
		8	WES 8 LRK	4,6	R 1/4 keg	WAL037701	WAL025518	WAL624608	WAL625941	WAL625981	
		10	WES 10 LRK	8,9	R 1/4 keg	WAL037702	WAL025519	WAL624609	WAL625942	WAL625982	
		10	WES 10 L/R 3/8 K	6,8	R 3/8 keg	WAL037703	WAL024259	WAL624609	WAL625942	WAL625982	
		12	WES 12 L/R 1/4 K	8,4	R 1/4 keg	WAL037704	WAL065335	WAL624610	WAL625943	WAL625983	
		12	WES 12 LRK	8,9	R 3/8 keg	WAL037705	WAL025520	WAL624610	WAL625943	WAL625983	
		15	WES 15 LRK	8,9	R 1/2 keg	WAL037706	WAL025521	WAL624611	WAL625944	WAL625984	
		160 (2321)	18	WES 18 LRK	12,0	R 1/2 keg	WAL037707	WAL025522	WAL624612	WAL625945	WAL625985
		S	630 ** (9137)	6	WES 6 SRK	5,4	R 1/4 keg	WAL037708	WAL025523	WAL624617	WAL625950
8	WES 8 SRK			7,7	R 1/4 keg	WAL037709	WAL025524	WAL624618	WAL625951	WAL625991	
10	WES 10 SRK			10,1	R 3/8 keg	WAL037710	WAL025525	WAL624619	WAL625952	WAL625992	
12	WES 12 SRK			12,7	R 3/8 keg	WAL037711	WAL025526	WAL624620	WAL625953	WAL625993	
14	WES 14 SRK			10,6	R 1/2 keg	WAL037712	WAL025527				
400 (5801)	16	WES 16 SRK	13,6	R 1/2 keg	WAL037713	WAL025528	WAL624621	WAL625954	WAL625994		

⚠ Achtung: Die Druckangaben beziehen sich auf die Stahlausführung. Für Edelstahl (1.4571) bitte die Druckangaben auf der Seite B5 beachten.

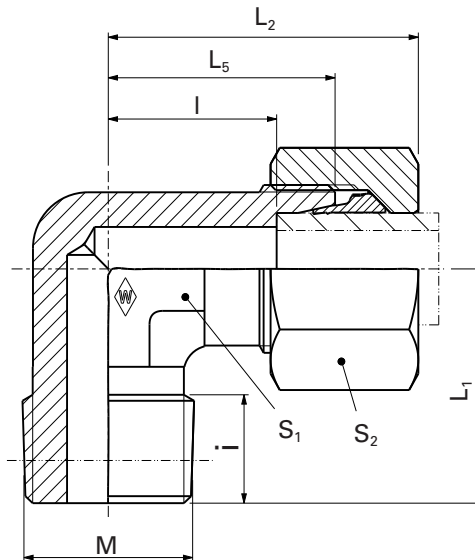
Sonderteile bieten wir auf Anfrage an.

Winkel-Einschraubverschraubung

P-WEV ... MK

P-WEV ... MK-1.4571

- Kegelige Einschraubzapfen Form C gemäß DIN 3852-1 mit metrischem Gewinde



E

Reihe	PN bar (psi)	Rohr AD	Typ	M	kg/ 100 St.	L ₁	L ₂	L ₅	I	i	S ₁	S ₂	Best-Nr.	Best-Nr.
LL	100 (1450)	4	S-WEV 4 LLMK	M 8 x 1 keg	2,1	17	21	15	11	8	11	10	WAL038427	WAL616402
		6	S-WEV 6 LLMK	M 10 x 1 keg	2,4	17	21	15	9,5	8	11	12	WAL038429	WAL609041
		8	S-WEV 8 LLMK	M 10 x 1 keg	3,4	20	23	17	11,5	8	12	14	WAL038430	WAL616403
L	250 (3626)	6	P-WEV 6 LMK	M 10 x 1 keg	4,0	20	27	19	12	8	12	14	WAL373213	WAL620050
		8	P-WEV 8 LMK	M 12 x 1,5 keg	6,6	26	29	21	14	12	14	17	WAL373214	WAL620610
		10	P-WEV 10 LMK	M 14 x 1,5 keg	8,3	27	30	22	15	12	17	19	WAL373215	WAL620999
		12	P-WEV 12 LMK	M 16 x 1,5 keg	11,8	28	32	24	17	12	19	22	WAL373216	WAL620051
		15	P-WEV 15 LMK	M 18 x 1,5 keg	12,0	32	36	28	21	12	19	17	WAL373217	WAL620052
		18	P-WEV 18 LMK	M 22 x 1,5 keg	16,6	36	40	31	23,5	14	24	32	WAL373218	WAL620053
S	630** (9137)	6	P-WEV 6 SMK	M 12 x 1,5 keg	7,2	26	31	23	16	12	14	17	WAL373219	WAL621000
		8	P-WEV 8 SMK	M 14 x 1,5 keg	8,8	27	32	24	17	12	17	19	WAL373220	WAL620665
		10	P-WEV 10 SMK	M 16 x 1,5 keg	13,4	28	34	25	17,5	12	19	22	WAL373221	WAL620666
		12	P-WEV 12 SMK	M 18 x 1,5 keg	16,5	28	38	29	21,5	12	22	24	WAL373222	WAL620667
		14	P-WEV 14 SMK	M 20 x 1,5 keg	15,3	32	40	30	22	14	19	27	WAL373223	WAL621647
	400 (5801)	16	P-WEV 16 SMK	M 22 x 1,5 keg	17,9	32	43	33	24,5	14	24	30	WAL373224	WAL621001

⚠ Achtung: Die Druckangaben beziehen sich auf die Stahlausführung. Für Edelstahl (1.4571) bitte die Druckangaben auf der Seite B5 beachten.

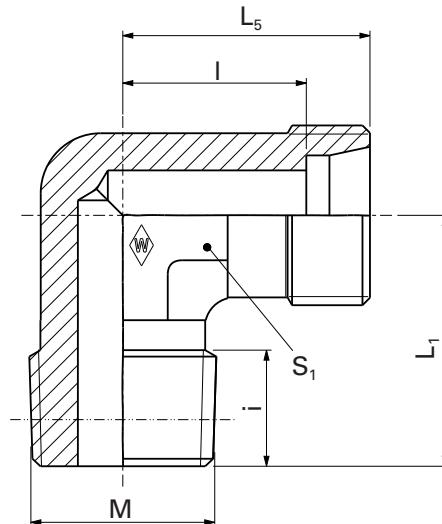
* Komplettverschraubung in Edelstahl (1.4571) mit versilberter Mutter (AG/AGP) siehe Preisliste

L₂= Ungefährmaß bei angezogener Überwurfmutter

**PN 630 bar nur bei kegelligen Einschraublöchern, sonst PN 400 bar

Sonderteile bieten wir auf Anfrage an.

WES ... MK WES ... MK-1.4571



E

Systemmuttern als Ergänzung zum Stutzen
(Technische Daten siehe Katalogabschnitt D)

Reihe	PN bar (psi)	Rohr AD	Typ	M	kg/ 100 St.	Stutzen	Stutzen	WALRING	WALFORM	WALFORM
						WES ...	Edelstahl WES ... -1.4571*	W-R ... VI	WF-M ... VI	Edelstahl WF-M ... VI-1.4571*
						Best-Nr.	Best-Nr.	Best-Nr.	Best-Nr.	Best-Nr.
LL	100 (1450)	4	WES 4 LLMK	M 8 x 1 keg	1,5	WAL037714	WAL067181			
		6	WES 6 LLMK	M 10 x 1 keg	1,6	WAL037716	WAL606649			
		8	WES 8 LLMK	M 10 x 1 keg	2,3	WAL037717	WAL617441			
L	250 (3626)	6	WES 6 LMK	M 10 x 1 keg	2,9	WAL037718	WAL025537	WAL624607	WAL625940	WAL625980
		8	WES 8 LMK	M 12 x 1,5 keg	4,4	WAL037719	WAL025538	WAL624608	WAL625941	WAL625981
		10	WES 10 LMK	M 14 x 1,5 keg	6,1	WAL037720	WAL025539	WAL624609	WAL625942	WAL625982
		12	WES 12 LMK	M 16 x 1,5 keg	8,7	WAL037721	WAL025540	WAL624610	WAL625943	WAL625983
		15	WES 15 LMK	M 18 x 1,5 keg	8,1	WAL037722	WAL025541	WAL624611	WAL625944	WAL625984
		18	WES 18 LMK	M 22 x 1,5 keg	12,2	WAL037723	WAL025542	WAL624612	WAL625945	WAL625985
S	630** (9137)	6	WES 6 SMK	M 12 x 1,5 keg	5,3	WAL037724	WAL025543	WAL624617	WAL625950	WAL625990
		8	WES 8 SMK	M 14 x 1,5 keg	7,8	WAL037725	WAL025544	WAL624618	WAL625951	WAL625991
		10	WES 10 SMK	M 16 x 1,5 keg	10,3	WAL037726	WAL025545	WAL624619	WAL625952	WAL625992
		12	WES 12 SMK	M 18 x 1,5 keg	12,9	WAL037727	WAL025546	WAL624620	WAL625953	WAL625993
		14	WES 14 SMK	M 20 x 1,5 keg	10,3	WAL037728	WAL025547			
		16	WES 16 SMK	M 22 x 1,5 keg	11,4	WAL037729	WAL025548	WAL624621	WAL625954	WAL625994

⚠ Achtung: Die Druckangaben beziehen sich auf die Stahlausführung. Für Edelstahl (1.4571) bitte die Druckangaben auf der Seite B5 beachten.

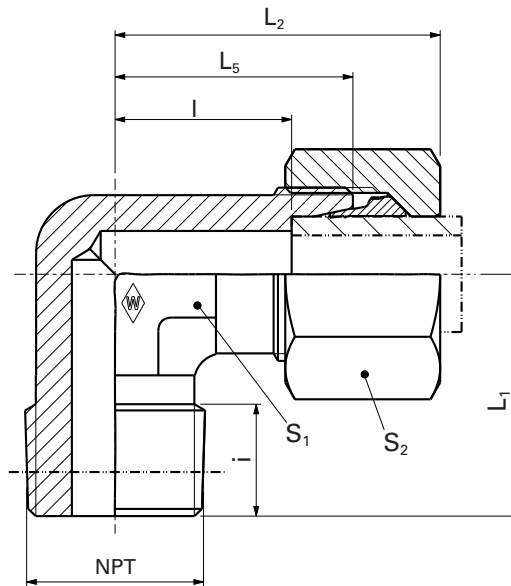
Sonderteile bieten wir auf Anfrage an.

Winkel-Einschraubverschraubung

P-WEV ... NPT

P-WEV ... NPT-1.4571

- Einschraubzapfen mit NPT-Gewinde gemäß ANSI/ASME B1.20.1-1983



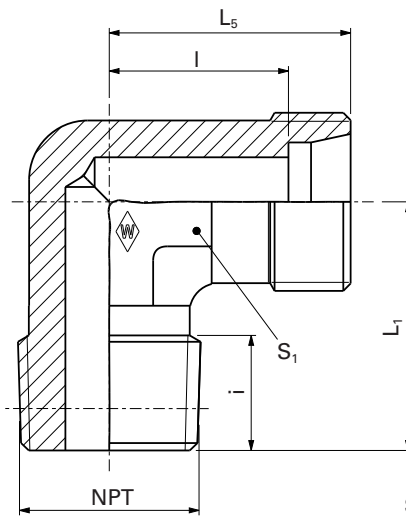
E

Reihe	PN bar (psi)	Rohr- AD	Typ	NPT	kg/ 100 St.	L ₁	L ₂	L ₅	I	i	S ₁	S ₂	WALPRO	WALPRO
													P-WEV ...	Edelstahl P-WEV ...-1.4571*
													Best-Nr.	Best-Nr.
LL	100 (1450)	4	S-WEV 4LL/ 1/8 NPT	1/8 NPT	2,0	17	21	15	11	10	10	10	WAL038383	WAL616408
		6	S-WEV 6 LL/ 1/8 NPT	1/8 NPT	2,3	17	21	15	9,5	10	10	12	WAL038385	WAL608456
		8	S-WEV 8 LL/ 1/8 NPT	1/8 NPT	3,3	20	23	17	11,5	10	12	14	WAL038386	WAL607142
L	250 (3626)	6	P-WEV 6 L/ 1/8 NPT	1/8 NPT	4,0	20	27	19	12	10	12	14	WAL373228	WAL620499
		8	P-WEV 8 L/ 1/4 NPT	1/4 NPT	6,3	26	29	21	14	15	14	17	WAL373229	WAL620187
		10	P-WEV 10 L/ 1/4 NPT	1/4 NPT	8,2	27	30	22	15	15	17	19	WAL373230	WAL620188
		12	P-WEV 12 L/ 1/4 NPT	1/4 NPT	11,4	28	32	24	17	15	19	22	WAL373231	WAL620215
		12	P-WEV 12 L/ 3/8 NPT	3/8 NPT	11,6	28	32	24	17	15	19	22	WAL373232	WAL620257
		15	P-WEV 15 L/ 1/2 NPT	1/2 NPT	14,0	34	36	28	21	14	19	27	WAL373233	WAL620258
		18	P-WEV 18 L/ 1/2 NPT	1/2 NPT	16,5	36	40	31	23,5	20	24	32	WAL373234	WAL620134
S	630 (9137)	22	P-WEV 22 L/ 3/4 NPT	3/8 NPT	23,5	42	44	35	27,5	20	27	36	WAL373235	WAL621002
		28	P-WEV 28 L/1 NPT	1 NPT	37,5	48	47	38	30,5	23	36	41	WAL373236	WAL621003
		6	P-WEV 6 S/ 1/4 NPT	1/4 NPT	6,9	26	31	23	16	15	14	17	WAL373239	WAL620484
S	400 (5801)	8	P-WEV 8 S/ 1/4 NPT	1/4 NPT	9,5	27	32	24	17	15	17	19	WAL373240	WAL620501
		10	P-WEV 10 S/ 3/8 NPT	3/8 NPT	13,3	28	34	25	17,5	15	19	22	WAL373241	WAL620750
		12	P-WEV 12 S/ 3/8 NPT	3/8 NPT	16,8	28	38	29	21,5	15	22	24	WAL373242	WAL620366
		14	P-WEV 14 S/ 1/2 NPT	1/2 NPT	16,6	33	40	30	22	15	19	27	WAL373243	WAL621646
		16	P-WEV 16 S/ 1/2 NPT	1/2 NPT	18,4	33	43	33	24,5	17	24	30	WAL373244	WAL620663
S	400 (5801)	20	P-WEV 20 S/ 3/4 NPT	3/4 NPT	30,0	42	48	37	26,5	20	27	36	WAL373245	WAL620216
		25	P-WEV 25 S/1 NPT	1 NPT	56,5	48	54	42	30	23	36	46	WAL373246	WAL621004

⚠ Achtung: Die Druckangaben beziehen sich auf die Stahlausführung. Für Edelstahl (1.4571) bitte die Druckangaben auf der Seite B5 beachten.
 * Komplettverschraubung in Edelstahl (1.4571) mit versilberter Mutter (AG/AGP) siehe Preisliste
 L₂= Ungefährmaß bei angezogener Überwurfmutter

Sonderteile bieten wir auf Anfrage an.

WES ... NPT WES ... NPT-1.4571



E

Systemmuttern als Ergänzung zum Stutzen
(Technische Daten siehe Katalogabschnitt D)

Reihe	PN bar (psi)	Rohr- AD	Typ	NPT	kg/ 100 St.	Stutzen WES ... Best-Nr.	Stutzen Edelstahl WES ... -1.4571* Best-Nr.	WALRING W-R ... VI Best-Nr.	WALFORM WF-M ... VI Best-Nr.	WALFORM Edelstahl WF-M ... VI-1.4571* Best-Nr.
LL	100 (1450)	4	WES 4LL/ 1/8 NPT	1/8 NPT	1,4	WAL037670	WAL617442			
		6	WES 6 LL/ 1/8 NPT	1/8 NPT	1,7	WAL037672	WAL024144			
		8	WES 8 LL/ 1/8 NPT	1/8 NPT	2,3	WAL037673	WAL617443			
L	250 (3626)	6	WES 6 L/ 1/8 NPT	1/8 NPT	2,8	WAL037674	WAL604782	WAL624607	WAL625940	WAL625980
		8	WES 8 L/ 1/4 NPT	1/4 NPT	4,5	WAL037675	WAL066342	WAL624608	WAL625941	WAL625981
		10	WES 10 L/ 1/4 NPT	1/4 NPT	6	WAL037676	WAL060075	WAL624609	WAL625942	WAL625982
		12	WES 12 L/ 1/4 NPT	1/4 NPT	8,1	WAL037677	WAL067069	WAL624610	WAL625943	WAL625983
		12	WES 12 L/ 3/8 NPT	3/8 NPT	8,6	WAL037678	WAL067678	WAL624610	WAL625943	WAL625983
		15	WES 15 L/ 1/2 NPT	1/2 NPT	8,8	WAL037679	WAL067682	WAL624611	WAL625944	WAL625984
		18	WES 18 L/ 1/2 NPT	1/2 NPT	13,1	WAL037680	WAL027535	WAL624612	WAL625945	WAL625985
		22	WES 22 L/ 3/4 NPT	3/8 NPT	14,9	WAL037681	WAL069030	WAL624613	WAL625946	WAL625986
		28	WES 28 L/1 NPT	1 NPT	28,3	WAL037682	WAL604436	WAL624612	WAL625945	WAL625985
		S	630 (9137)	6	WES 6 S/ 1/4 NPT	1/4 NPT	5,3	WAL037685	WAL604307	WAL624617
8	WES 8 S/ 1/4 NPT			1/4 NPT	7,3	WAL037686	WAL604712	WAL624618	WAL625951	WAL625991
10	WES 10 S/ 3/8 NPT			3/8 NPT	9,7	WAL037687	WAL605048	WAL624619	WAL625952	WAL625992
12	WES 12 S/ 3/8 NPT			3/8 NPT	12,1	WAL037688	WAL372649	WAL624620	WAL625953	WAL625993
14	WES 14 S/ 1/2 NPT			1/2 NPT	10,3	WAL037689	WAL067071			
16	WES 16 S/ 1/2 NPT			1/2 NPT	13,8	WAL037690	WAL605049	WAL624621	WAL625954	WAL625994
20	WES 20 S/ 3/4 NPT			3/4 NPT	19,7	WAL037691	WAL067073	WAL624622	WAL625955	WAL625995
	400 (5801)	25	WES 25 S/1 NPT	1 NPT	36	WAL037692	WAL617444	WAL624623	WAL625956	WAL625996

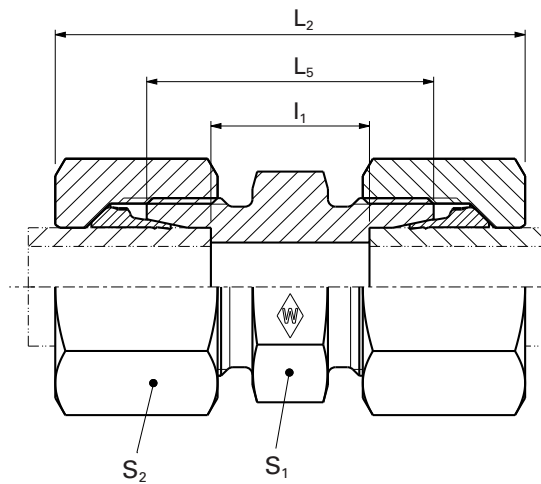
⚠ **Achtung:** Die Druckangaben beziehen sich auf die Stahlausführung. Für Edelstahl (1.4571) bitte die Druckangaben auf der Seite B5 beachten.

Sonderteile bieten wir auf Anfrage an.

Gerade-Verschraubung

P-GV ...

P-GV ... -1.4571



E

Reihe	PN bar (psi)	Rohr-AD	Typ	kg/ 100 St.	L ₂	L ₅	I ₁	S ₁	S ₂	WALPRO	WALPRO Edelstahl	
										P-GV ...	P-GV ...-1.4571*	
											Best-Nr.	Best-Nr.
LL	100 (1450)	4	S-GV 4 LL	1,4	31	20	12	9	10	WAL038557	WAL069960	
		6	S-GV 6 LL	2,1	32	20	9	11	12	WAL038559	WAL066887	
		8	S-GV 8 LL	2,6	35	23	12	12	14	WAL038560	WAL604827	
L	500 (7252)	6	P-GV 6 L	3,5	39	24	10	12	14	WAL373362	WAL620055	
		8	P-GV 8 L	4,9	40	25	11	14	17	WAL373363	WAL620056	
		10	P-GV 10 L	6,9	42	27	13	17	19	WAL373364	WAL620057	
	400 (5801)	12	P-GV 12 L	8,5	43	28	14	19	22	WAL373365	WAL620058	
		15	P-GV 15 L	13,8	46	30	16	24	27	WAL373366	WAL620059	
		18	P-GV 18 L	19,5	48	31	16	27	32	WAL373367	WAL620060	
	250 (3626)	22	P-GV 22 L	26,2	52	35	20	32	36	WAL373368	WAL620061	
		28	P-GV 28 L	31,5	54	36	21	41	41	WAL373369	WAL620062	
		35	P-GV 35 L	49,4	63	41	20	46	50	WAL373370	WAL620063	
42		P-GV 42 L	49,4	66	43	20	46	50	WAL373371	WAL620064		
S	800 (11603)	6	P-GV 6 S	5,9	45	30	16	14	17	WAL373372	WAL620065	
		8	P-GV 8 S	7,8	47	32	18	17	19	WAL373373	WAL620066	
		10	P-GV 10 S	11,0	49	32	17	19	22	WAL373374	WAL620067	
	630 (9137)	12	P-GV 12 S	13,6	51	34	19	22	24	WAL373375	WAL620068	
		14	P-GV 14 S	18,2	57	38	22	24	27	WAL373376	WAL621531	
		16	P-GV 16 S	22,3	57	38	21	27	30	WAL373377	WAL620069	
420 (6091)	20	P-GV 20 S	34,7	66	44	23	32	36	WAL373378	WAL620070		
	25	P-GV 25 S	66,9	74	50	26	41	46	WAL373379	WAL620071		
	30	P-GV 30 S	80,9	80	54	27	46	50	WAL373380	WAL620072		
		38	P-GV 38 S	119,4	90	61	29	55	60	WAL373381	WAL620073	

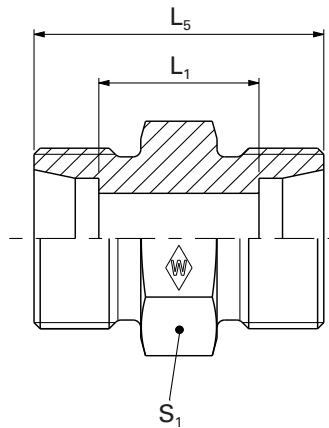
⚠ Achtung: Die Druckangaben beziehen sich auf die Stahlausführung. Für Edelstahl (1.4571) bitte die Druckangaben auf der Seite B5 beachten.

* Komplettverschraubung in Edelstahl (1.4571) mit versilberter Mutter (AG/AGP) siehe Preisliste

L₂= Ungefährmaß bei angezogener Überwurfmutter

Sonderteile bieten wir auf Anfrage an.

GS ...
GS ... -1.4571



E

Systemmuttern als Ergänzung zum Stutzen
 (Technische Daten siehe Katalogabschnitt D)

Reihe	PN bar (psi)	Rohr- AD	Typ	kg/ 100 St.	Stutzen	Stutzen	WALRING	WALFORM	WALFORM
					GS ...	Edelstahl GS ... -1.4571*	W-R ... VI	WF-M ... VI	Edelstahl WF-M ... VI-1.4571*
					Best-Nr.	Best-Nr.	Best-Nr.	Best-Nr.	Best-Nr.
LL	100 (1450)	4	GS 4 LL	0,6	WAL037844	WAL069017			
		6	GS 6 LL	0,7	WAL037846	WAL065349			
		8	GS 8 LL	1,1	WAL037847	WAL061565			
L	500 (7252)	6	GS 6 L	1,3	WAL037848	WAL025557	WAL624607	WAL625940	WAL625980
		8	GS 8 L	1,7	WAL037849	WAL025558	WAL624608	WAL625941	WAL625981
		10	GS 10 L	2,5	WAL037850	WAL025559	WAL624609	WAL625942	WAL625982
	400 (5801)	12	GS 12 L	2,8	WAL037851	WAL025560	WAL624610	WAL625943	WAL625983
		15	GS 15 L	4,8	WAL037852	WAL025561	WAL624611	WAL625944	WAL625984
		18	GS 18 L	6,6	WAL028736	WAL025562	WAL624612	WAL625945	WAL625985
	250 (3626)	22	GS 22 L	8,9	WAL028737	WAL025563	WAL624613	WAL625946	WAL625986
		28	GS 28 L	13,5	WAL028738	WAL025564	WAL624614	WAL625947	WAL625987
		35	GS 35 L	21,2	WAL028739	WAL025565	WAL624615	WAL625948	WAL625988
		42	GS 42 L	29,2	WAL028740	WAL025566	WAL624616	WAL625949	WAL625989
S	800 (11603)	6	GS 6 S	2,5	WAL037853	WAL029716	WAL624617	WAL625950	WAL625990
		8	GS 8 S	2,9	WAL037854	WAL025567	WAL624618	WAL625951	WAL625991
		10	GS 10 S	4,3	WAL037855	WAL025568	WAL624619	WAL625952	WAL625992
	630 (9137)	12	GS 12 S	6,0	WAL037856	WAL025569	WAL624620	WAL625953	WAL625993
		14	GS 14 S	7,5	WAL037857	WAL025570			
		16	GS 16 S	8,7	WAL037858	WAL025571	WAL624621	WAL625954	WAL625994
	420 (6091)	20	GS 20 S	14,2	WAL037859	WAL025572	WAL624622	WAL625955	WAL625995
		25	GS 25 S	24,9	WAL037860	WAL025573	WAL624623	WAL625956	WAL625996
		30	GS 30 S	32,8	WAL037861	WAL025574	WAL624624	WAL625957	WAL625997
		38	GS 38 S	54,0	WAL037862	WAL025575	WAL624625	WAL625958	WAL625998

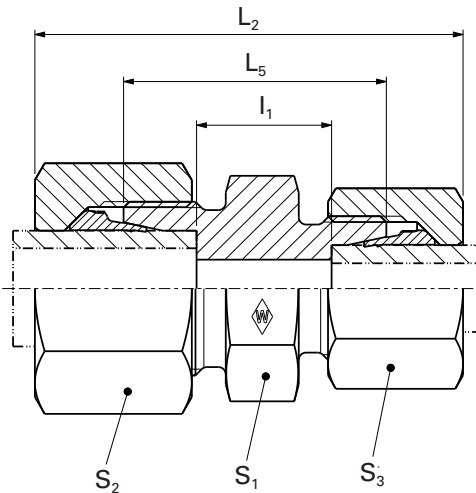
⚠ Achtung: Die Druckangaben beziehen sich auf die Stahlausführung. Für Edelstahl (1.4571) bitte die Druckangaben auf der Seite B5 beachten.

Sonderteile bieten wir auf Anfrage an.

Gerade-Reduzierschraubung

P-GV ... / ...

P-GV ... / ... -1.4571



E

WALPRO
P-GV ... / ...

WALPRO
Edelstahl
P-GV ... / ...
-1.4571*

Reihe	PN bar (psi)	Rohr AD 1	Rohr AD 2	Typ	kg/ 100 St.	L ₂	L ₅	l ₁	S ₁	S ₂	S ₃	Best-Nr.	Best-Nr.
LL	100 (1450)	6	4	S-GV 6/ 4 LL	1,8	32,5	20	10,5	11	12	10	WAL060065	WAL623072
		8	4	S-GV 8/ 4 LL	2,1	34	22	12,5	12	14	10	WAL024214	WAL623074
	500 (7252)	8	6	P-GV 8/ 6 L	4,4	40	25	11	14	17	14	WAL374530	WAL620872
		10	6	P-GV 10/ 6 L	5,4	41	26	12	17	19	14	WAL374531	WAL620857
		10	8	P-GV 10/ 8 L	5,6	41	26	12	17	19	17	WAL602920	WAL620156
		12	6	P-GV 12/ 6 L	6,4	42	27	13	19	22	14	WAL602654	WAL621005
		12	8	P-GV 12/ 8 L	7,2	42	27	13	19	22	17	WAL374532	WAL620190
		12	10	P-GV 12/ 10 L	8,0	43	28	14	19	22	19	WAL374533	WAL620548
		L	400 (5801)	15	10	P-GV 15/ 10 L	11,4	44,5	29	15	24	27	19
15	12			P-GV 15/ 12 L	11,8	44,5	29	15	24	27	22	WAL374535	WAL620616
18	10			P-GV 18/ 10 L	14,1	46	30	15,5	27	32	19	WAL602655	WAL620575
18	12			P-GV 18/ 12 L	15,7	46	30	15,5	27	32	22	WAL374536	WAL620574
18	15			P-GV 18/ 15 L	17,5	47,5	31	16,5	27	32	27	WAL374537	WAL620615
22	15			P-GV 22/ 15 L	21,4	49,5	33	18,5	32	36	27	WAL374538	WAL621009
	250 (3626)	22	18	P-GV 22/ 18 L	23,8	50	33	18,21	32	36	32	WAL374762	WAL620833
		28	22	P-GV 28/ 22 L	32,6	54	36	21	41	41	36	WAL604368	WAL620900
		630 (9137)	16	12	P-GV 16/ 12 S	22,3	54	36	20	27	30	24	WAL374539
S	420 (6091)	20	16	P-GV 20/ 16 S	30,0	62,5	42	23	32	36	30	WAL374540	WAL621024
		25	16	P-GV 25/ 16 S	52,6	68	46	25,5	41	46	30	WAL604471	WAL621025
		25	20	P-GV 25/ 20 S	55,2	71	48	25,5	41	46	36	WAL374541	WAL621026

⚠ Achtung: Die Druckangaben beziehen sich auf die Stahlausführung. Für Edelstahl (1.4571) bitte die Druckangaben auf der Seite B5 beachten.

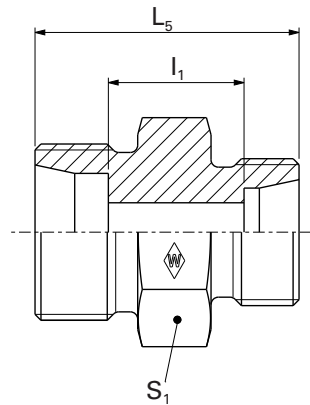
* Komplettverschraubung in Edelstahl (1.4571) mit versilberter Mutter (AG/AGP) siehe Preisliste

L₂= Ungefährmaß bei angezogener Überwurfmutter

Sonderteile bieten wir auf Anfrage an.

GS ... / ...

GS ... / ... -1.4571



E

Systemmuttern als Ergänzung zum Stutzen
(Technische Daten siehe Katalogabschnitt D)

Reihe	PN bar (psi)	Rohr AD 1	Rohr AD 2	Typ	kg/ 100 St.	Systemmuttern als Ergänzung zum Stutzen (Technische Daten siehe Katalogabschnitt D)				
						Stutzen GS ... / ...	Stutzen Edelstahl GS ... / ... -1.4571*	WALRING W-R ... VI	WALFORM WF-M ... VI	WALFORM Edelstahl WF-M ... VI-1.4571*
						Best-Nr.	Best-Nr.	Best-Nr.	Best-Nr.	Best-Nr.
LL	100 (1450)	6	4	GS 6/ 4 LL	0,7	WAL060066	WAL623073			
		8	4	GS 8/ 4 LL	0,8	WAL025120	WAL623075			
L	500 (7252)	8	6	GS 8/ 6 L	1,6	WAL029475	WAL061625	WAL624608	WAL625941	WAL625981
		10	6	GS 10/ 6 L	2,0	WAL029476	WAL617445	WAL624609	WAL625942	WAL625982
		10	8	GS 10/ 8 L	2,1	WAL029477	WAL061627	WAL624609	WAL625942	WAL625982
		12	6	GS 12/ 6 L	2,3	WAL063441	WAL066615	WAL624610	WAL625943	WAL625983
		12	8	GS 12/ 8 L	2,3	WAL029478	WAL066613	WAL624610	WAL625943	WAL625983
	400 (5801)	12	10	GS 12/ 10 L	2,5	WAL029479	WAL605070	WAL624610	WAL625943	WAL625983
		15	10	GS 15/ 10 L	4,4	WAL060223	WAL617448	WAL624611	WAL625944	WAL625984
		15	12	GS 15/ 12 L	4,2	WAL029480	WAL604558	WAL624611	WAL625944	WAL625984
		18	10	GS 18/ 10 L	6,0	WAL024917	WAL605347	WAL624612	WAL625945	WAL625985
		18	12	GS 18/ 12 L	5,9	WAL029663	WAL605346	WAL624612	WAL625945	WAL625985
250 (3626)	18	15	GS 18/ 15 L	6,1	WAL029482	WAL605919	WAL624612	WAL625945	WAL625985	
	22	15	GS 22/ 15 L	7,9	WAL024355	WAL617451	WAL624613	WAL625946	WAL625986	
	22	18	GS 22/ 18 L	8,3	WAL061992	WAL617452	WAL624613	WAL625946	WAL625986	
	28	22	GS 28/ 22 L	13,0	WAL024889	WAL615418	WAL624614	WAL625947	WAL625987	
S	630 (9137)	16	12	GS 16/ 12 S	8,2	WAL029481	WAL371138	WAL624621	WAL625954	WAL625994
		20	16	GS 20/ 16 S	13,1	WAL025197	WAL612801	WAL624622	WAL625955	WAL625995
	420 (6091)	25	16	GS 25/ 16 S	22,3	WAL060853	WAL615211	WAL624623	WAL625956	WAL625996
		25	20	GS 25/ 20 S	23,4	WAL063230	WAL617469	WAL624623	WAL625956	WAL625996

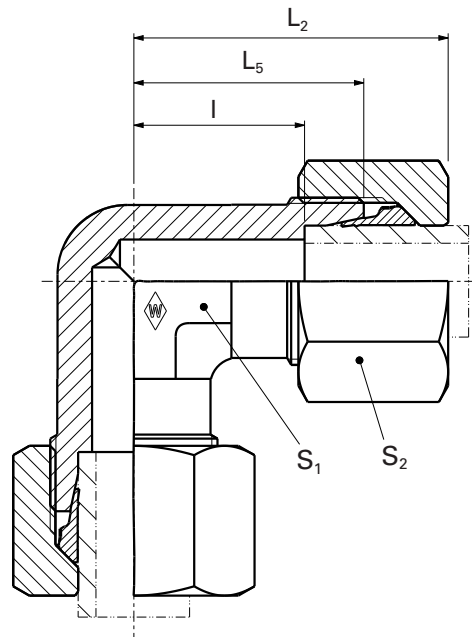
⚠ Achtung: Die Druckangaben beziehen sich auf die Stahlausführung. Für Edelstahl (1.4571) bitte die Druckangaben auf der Seite B5 beachten.

Sonderteile bieten wir auf Anfrage an.

Winkel-Verschraubung

P-WV ...

P-WV ... -1.4571



E

Reihe	PN bar (psi)	Rohr AD	Typ	kg/ 100 St.	L ₂	L ₅	I	S ₁	S ₂	WALPRO	WALPRO Edelstahl	
										P-WV ...	P-WV ...-1.4571*	
											Best-Nr.	Best-Nr.
LL	100 (1450)	4	S-WV 4 LL	2,5	21	15	11	9	10	WAL038576	WAL604071	
		6	S-WV 6 LL	2,7	21	15	9,5	9	12	WAL038578	WAL061566	
		8	S-WV 8 LL	3,8	23	17	11,5	12	14	WAL038579	WAL065336	
L	500 (7252)	6	P-WV 6 L	4,9	27	19	12	12	14	WAL373385	WAL620074	
		8	P-WV 8 L	7,6	29	21	14	12	17	WAL373386	WAL620075	
		10	P-WV 10 L	9,6	30	22	15	14	19	WAL373387	WAL620076	
	400 (5801)	12	P-WV 12 L	13,5	32	24	17	17	22	WAL373388	WAL620077	
		15	P-WV 15 L	15,8	36	28	21	19	27	WAL373389	WAL620078	
		18	P-WV 18 L	23,9	40	31	23,5	24	32	WAL373390	WAL620079	
250 (3626)	22	P-WV 22 L	31,7	44	35	27,5	27	36	WAL373391	WAL620080		
	28	P-WV 28 L	42,0	47	38	30,5	36	41	WAL373392	WAL620081		
	35	P-WV 35 L	75,9	56	45	34,5	41	50	WAL373393	WAL620082		
S	800 (11603)	42	P-WV 42 L	107,8	63	51	40	50	60	WAL373394	WAL620083	
		6	P-WV 6 S	8,5	31	23	16	12	17	WAL373395	WAL620084	
		8	P-WV 8 S	11,7	32	24	17	14	19	WAL373396	WAL620085	
	630 (9137)	10	P-WV 10 S	16,1	34	25	17,5	17	22	WAL373397	WAL620086	
		12	P-WV 12 S	20,5	38	29	21,5	17	24	WAL373398	WAL620087	
		14	P-WV 14 S	20,7	40	30	22	19	27	WAL373399	WAL621652	
	420 (6091)	16	P-WV 16 S	25,0	43	33	24,5	24	30	WAL373400	WAL620088	
		20	P-WV 20 S	40,7	48	37	26,5	27	36	WAL373401	WAL620089	
		25	P-WV 25 S	77,6	54	42	30	36	46	WAL373402	WAL620090	
		30	P-WV 30 S	97,4	62	49	35,5	41	50	WAL373403	WAL620091	
		38	P-WV 38 S	131,8	72	57	41	50	60	WAL373404	WAL620092	

⚠ Achtung: Die Druckangaben beziehen sich auf die Stahlausführung. Für Edelstahl (1.4571) bitte die Druckangaben auf der Seite B5 beachten.

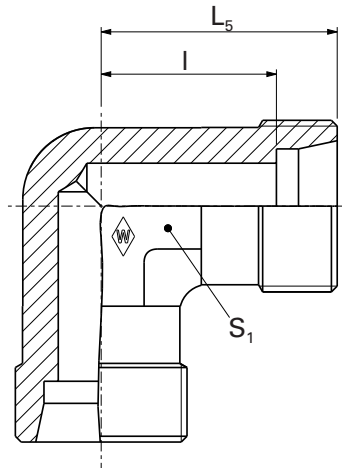
* Komplettverschraubung in Edelstahl (1.4571) mit versilberter Mutter (AG/AGP) siehe Preisliste

L₂= Ungefährmaß bei angezogener Überwurfmutter

Sonderteile bieten wir auf Anfrage an.

WS ...

WS ... -1.4571



E

Systemmuttern als Ergänzung zum Stutzen
(Technische Daten siehe Katalogabschnitt D)

Reihe	PN bar (psi)	Rohr AD	Typ	kg/ 100 St.	Stutzen	Stutzen	WALRING	WALFORM	WALFORM
					WS ...	Edelstahl WS ... -1.4571*	W-R ... VI	WF-M ... VI	Edelstahl WF-M ... VI-1.4571*
					Best-Nr.	Best-Nr.	Best-Nr.	Best-Nr.	Best-Nr.
LL	100 (1450)	4	WS 4 LL	1,2	WAL037863	WAL604070			
		6	WS 6 LL	1,4	WAL037865	WAL061567			
		8	WS 8 LL	2,2	WAL037866	WAL065337			
L	500 (7252)	6	WS 6 L	2,8	WAL037867	WAL025576	WAL624607	WAL625940	WAL625980
		8	WS 8 L	4,1	WAL037868	WAL025577	WAL624608	WAL625941	WAL625981
		10	WS 10 L	5,7	WAL037869	WAL025578	WAL624609	WAL625942	WAL625982
	400 (5801)	12	WS 12 L	8	WAL037870	WAL025579	WAL624610	WAL625943	WAL625983
		15	WS 15 L	7,5	WAL037871	WAL025580	WAL624611	WAL625944	WAL625984
		18	WS 18 L	11,2	WAL037872	WAL025581	WAL624612	WAL625945	WAL625985
250 (3626)	22	WS 22 L	14,9	WAL037873	WAL025582	WAL624613	WAL625946	WAL625986	
	28	WS 28 L	25,2	WAL037874	WAL025583	WAL624614	WAL625947	WAL625987	
	35	WS 35 L	46,5	WAL037875	WAL025584	WAL624615	WAL625948	WAL625988	
	42	WS 42 L	61,6	WAL037876	WAL025585	WAL624616	WAL625949	WAL625989	
	800 (11603)	6	WS 6 S	9,4	WAL037877	WAL025586	WAL624617	WAL625950	WAL625990
8		WS 8 S	7,2	WAL037878	WAL025587	WAL624618	WAL625951	WAL625991	
10		WS 10 S	9,7	WAL037879	WAL025588	WAL624619	WAL625952	WAL625992	
12		WS 12 S	13,6	WAL037880	WAL025589	WAL624620	WAL625953	WAL625993	
630 (9137)		14	WS 14 S	9,8	WAL037881	WAL025590			
		16	WS 16 S	14,4	WAL037882	WAL025591	WAL624621	WAL625954	WAL625994
420 (6091)	20	WS 20 S	20	WAL037883	WAL025592	WAL624622	WAL625955	WAL625995	
	25	WS 25 S	36,5	WAL037884	WAL025593	WAL624623	WAL625956	WAL625996	
	30	WS 30 S	46,5	WAL037885	WAL025594	WAL624624	WAL625957	WAL625997	
	38	WS 38 S	66	WAL037886	WAL025595	WAL624625	WAL625958	WAL625998	

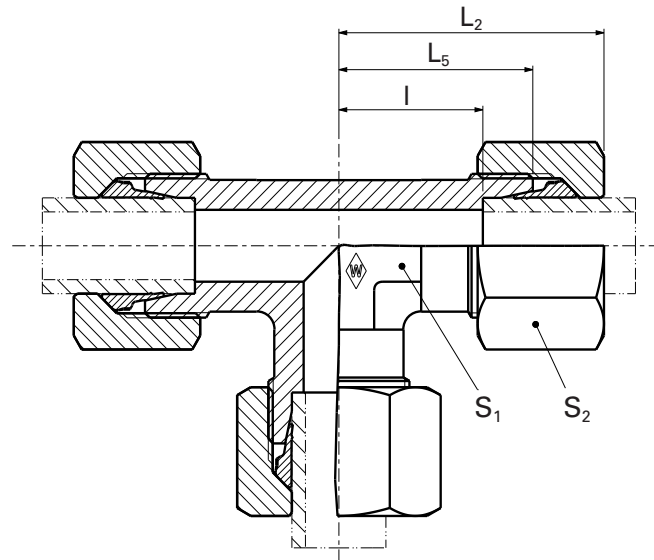
⚠ Achtung: Die Druckangaben beziehen sich auf die Stahlausführung. Für Edelstahl (1.4571) bitte die Druckangaben auf der Seite B5 beachten.

Sonderteile bieten wir auf Anfrage an.

T-Verschraubung

P-TV ...

P-TV ... -1.4571



E

Reihe	PN bar (psi)	Rohr AD	Typ	kg/ 100 St.	L ₂	L ₅	I	S ₁	S ₂	WALPRO	WALPRO Edelstahl	
										P-TV ...	P-TV ...-1.4571*	
											Best-Nr.	Best-Nr.
LL	100 (1450)	4	S-TV 4 LL	2,8	21	15	11	8	10	WAL038600	WAL609123	
		6	S-TV 6 LL	3,7	21	15	9,5	10	12	WAL038602	WAL065338	
		8	S-TV 8 LL	5,1	23	17	11,5	12	14	WAL038603	WAL065340	
L	500 (7252)	6	P-TV 6 L	7,1	27	19	12	12	14	WAL373408	WAL620093	
		8	P-TV 8 L	10,1	29	21	14	14	17	WAL373409	WAL620094	
		10	P-TV 10 L	13,0	30	22	15	17	19	WAL373410	WAL620095	
	400 (5801)	12	P-TV 12 L	17,7	32	24	17	19	22	WAL373411	WAL620096	
		15	P-TV 15 L	23,2	36	28	21	19	27	WAL373412	WAL620097	
		18	P-TV 18 L	35,4	40	31	23,5	24	32	WAL373413	WAL620098	
		22	P-TV 22 L	44,3	44	35	27,5	27	36	WAL373414	WAL620099	
	250 (3626)	28	P-TV 28 L	61,1	47	38	30,5	36	41	WAL373415	WAL620100	
		35	P-TV 35 L	90,1	56	45	34,5	41	50	WAL373416	WAL620101	
	S	800 (11603)	42	P-TV 42 L	136,8	63	51	40	50	60	WAL373417	WAL620102
6			P-TV 6 S	12,0	31	23	16	12	17	WAL373418	WAL620103	
8			P-TV 8 S	15,7	32	24	17	17	19	WAL373419	WAL620104	
630 (9137)		10	P-TV 10 S	21,2	34	25	17,5	19	22	WAL373420	WAL620105	
		12	P-TV 12 S	28,5	38	29	21,5	22	24	WAL373421	WAL620106	
		14	P-TV 14 S	28,5	40	30	22	19	27	WAL373422	WAL621643	
		16	P-TV 16 S	35,7	43	33	24,5	24	30	WAL373423	WAL620107	
420 (6091)		20	P-TV 20 S	55,8	48	37	26,5	27	36	WAL373424	WAL620108	
	25	P-TV 25 S	106,7	54	42	30	36	46	WAL373425	WAL620109		
	30	P-TV 30 S	134,9	62	49	35,5	41	50	WAL373426	WAL620110		
		38	P-TV 38 S	202,2	72	57	41	50	60	WAL373427	WAL620111	

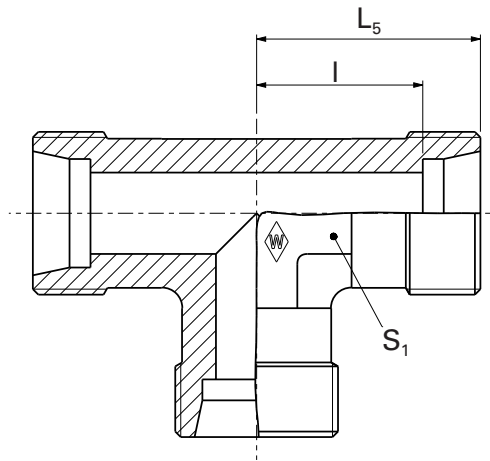
⚠ Achtung: Die Druckangaben beziehen sich auf die Stahlausführung. Für Edelstahl (1.4571) bitte die Druckangaben auf der Seite B5 beachten.

* Komplettverschraubung in Edelstahl (1.4571) mit versilberter Mutter (AG/AGP) siehe Preisliste

L₂= Ungefährmaß bei angezogener Überwurfmutter

Sonderteile bieten wir auf Anfrage an.

TS ...
TS ... -1.4571



E

Systemmuttern als Ergänzung zum Stutzen
(Technische Daten siehe Katalogabschnitt D)

Reihe	PN bar (psi)	Rohr AD	Typ	kg/ 100 St.	DIN 2353	Stutzen	Stutzen	WALRING	WALFORM	WALFORM
						TS ...	Edelstahl TS ... -1.4571*	W-R ... VI	WF-M ... VI	Edelstahl WF-M ... VI-1.4571*
						Best-Nr.	Best-Nr.	Best-Nr.	Best-Nr.	Best-Nr.
LL	100 (1450)	4	TS 4 LL	1,4	QLL 4	WAL037887	WAL617473			
		6	TS 6 LL	1,7	QLL 6	WAL037889	WAL065339			
		8	TS 8 LL	2,5	QLL 8	WAL037890	WAL065341			
L	500 (7252)	6	TS 6 L	3,4	QL 6	WAL037891	WAL025596	WAL624607	WAL625940	WAL625980
		8	TS 8 L	5,2	QL 8	WAL037892	WAL025597	WAL624608	WAL625941	WAL625981
		10	TS 10 L	6,3	QL 10	WAL037893	WAL025598	WAL624609	WAL625942	WAL625982
	400 (5801)	12	TS 12 L	8,6	QL 12	WAL037894	WAL025599	WAL624610	WAL625943	WAL625983
		15	TS 15 L	8,9	QL 15	WAL037895	WAL025600	WAL624611	WAL625944	WAL625984
		18	TS 18 L	14,7	QL 18	WAL037896	WAL025601	WAL624612	WAL625945	WAL625985
		22	TS 22 L	19,6	QL 22	WAL037897	WAL025602	WAL624613	WAL625946	WAL625986
	250 (3626)	28	TS 28 L	33,4	QL 28	WAL037898	WAL025603	WAL624614	WAL625947	WAL625987
		35	TS 35 L	49,5	QL 35	WAL037899	WAL025604	WAL624615	WAL625948	WAL625988
		42	TS 42 L	67,5	QL 42	WAL037900	WAL025605	WAL624616	WAL625949	WAL625989
800 (11603)		6	TS 6 S	6,1	QS 6	WAL037901	WAL025606	WAL624617	WAL625950	WAL625990
		8	TS 8 S	8,6	QS 8	WAL037902	WAL025607	WAL624618	WAL625951	WAL625991
	10	TS 10 S	10,8	QS 10	WAL037903	WAL025608	WAL624619	WAL625952	WAL625992	
S	630 (9137)	12	TS 12 S	16,0	QS 12	WAL037904	WAL025609	WAL624620	WAL625953	WAL625993
		14	TS 14 S	13,2	QS 14	WAL037905	WAL025610			
	420 (6091)	16	TS 16 S	16,0	QS 16	WAL037906	WAL025611	WAL624621	WAL625954	WAL625994
		20	TS 20 S	26,8	QS 20	WAL037907	WAL025612	WAL624622	WAL625955	WAL625995
	420 (6091)	25	TS 25 S	46,0	QS 25	WAL037908	WAL025613	WAL624623	WAL625956	WAL625996
		30	TS 30 S	71,4	QS 30	WAL037909	WAL025614	WAL624624	WAL625957	WAL625997
		38	TS 38 S	103,5	QS 38	WAL037910	WAL025615	WAL624625	WAL625958	WAL625998

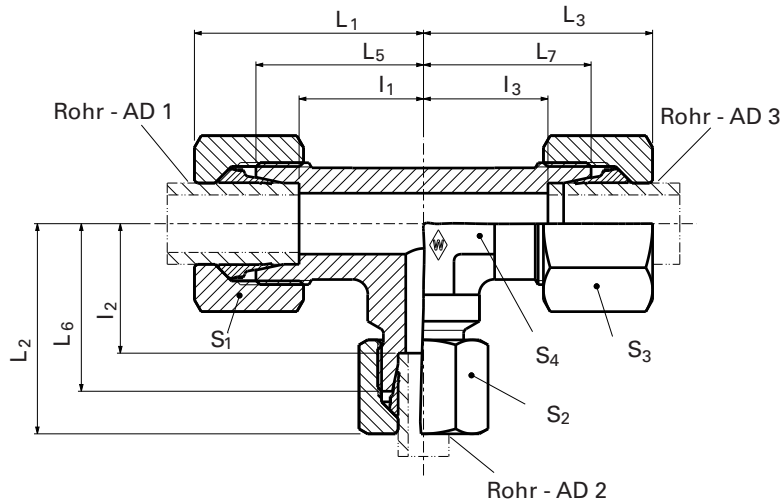
⚠ Achtung: Die Druckangaben beziehen sich auf die Stahlausführung. Für Edelstahl (1.4571) bitte die Druckangaben auf der Seite B5 beachten.

Sonderteile bieten wir auf Anfrage an.

T-Reduzierschraubung

P-TV 1/2/3

- L₁, L₂ und L₃ = Ungefährmaße bei angezogenen Überwurfmuttern
- Leichte Baureihe



E

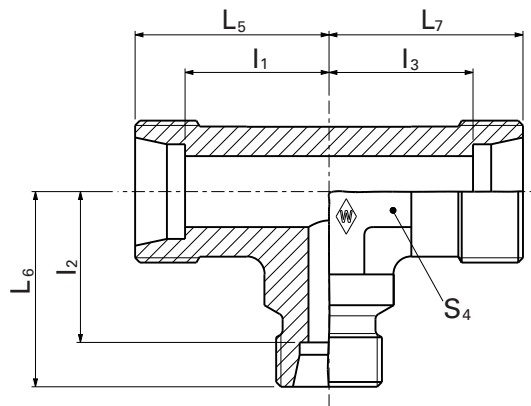
WALPRO
P-TV .../.../...

Reihe	PN bar (psi)	Rohr AD 1	Rohr AD 2	Rohr AD 3	Typ	I ₁	I ₂	I ₃	L ₁	L ₂	L ₃	L ₅	L ₆	L ₇	S ₁	S ₂	S ₃	S ₄	Best-Nr.	
L	500 (7252)	10	6	10	P-TV 10/6/10 L	15	15	15	30	30	30	22	22	22	17	19	14	14	WAL374542	
		10	8	10	P-TV 10/8/10 L	15	15	15	30	30	30	22	22	22	17	19	17	14	WAL374543	
		12	6	12	P-TV 12/6/12 L	17	17	17	32	32	32	24	24	24	22	22	14	17	WAL602635	
		12	8	12	P-TV 12/8/12 L	17	17	17	32	32	32	24	24	24	22	22	17	17	WAL374544	
		12	10	12	P-TV 12/10/12 L	17	17	17	32	32	32	24	24	24	22	22	19	17	WAL374545	
		12	15	12	P-TV 12/15/12 L	21	21	21	36	36	36	28	28	28	22	22	27	19	WAL374546	
	400 (5801)	15	12	12	P-TV 15/12/12 L	21	21	21	36	36	36	28	28	28	27	22	22	19	WAL374549	
		15	15	12	P-TV 15/15/12 L	21	21	21	36	36	36	28	28	28	27	22	27	19	WAL606957	
		15	8	15	P-TV 15/8/15 L	21	21	21	36	36	36	28	28	28	27	27	17	19	WAL374547	
		15	10	15	P-TV 15/10/15 L	21	21	21	36	36	36	28	28	28	27	27	19	19	WAL605187	
		15	12	15	P-TV 15/12/15 L	21	21	21	36	36	36	28	28	28	27	27	22	19	WAL374548	
		18	12	12	P-TV 18/12/12 L	23,5	24	24	40	39	39	31	31	31	31	32	22	22	24	WAL374552
		18	10	18	P-TV 18/10/18 L	23,5	23,5	24	40	40	39	31	31	31	31	32	32	19	24	WAL374550
		18	12	18	P-TV 18/12/18 L	23,5	23,5	24	40	40	39	31	31	31	31	32	32	22	24	WAL374551
		18	15	18	P-TV 18/15/18 L	23,5	23,5	24	40	40	39	31	31	31	31	32	32	27	24	WAL605018
250 (3626)	22	10	22	P-TV 22/10/22 L	27,5	27,5	28	44	44	43	35	35	35	35	36	36	19	27	WAL373553	
	22	15	22	P-TV 22/15/22 L	27,5	27,5	28	44	44	43	35	35	35	35	36	36	27	27	WAL374554	
	28	22	22	P-TV 28/22/22 L	30,5	30,5	30,5	47	47	47	38	38	38	38	41	36	36	36	WAL606590	
	28	22	28	P-TV 28/22/28 L	30,5	30,5	30,5	47	47	47	38	38	38	38	41	41	36	36	WAL605916	

L₁, L₂ und L₃ = Ungefährmaße bei angezogenen Überwurfmuttern

Sonderteile bieten wir auf Anfrage an.

TS 1/2/3



E

Stutzen
TS .../.../...

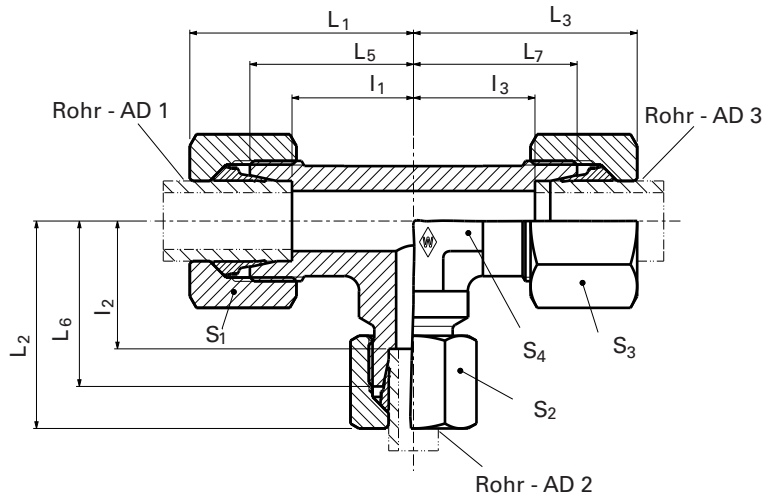
Reihe	PN bar (psi)	Rohr AD 1	Rohr AD 2	Rohr AD 3	Typ	kg/ 100 St.	Best-Nr.
L	500 (7525)	10	6	10	TS 10/6/10 L	5,8	WAL027761
		10	8	10	TS 10/8/10 L	5,8	WAL029472
		12	6	12	TS 12/6/12 L	8,9	WAL025465
		12	8	12	TS 12/8/12 L	8,7	WAL027710
		12	10	12	TS 12/10/12 L	8,9	WAL024215
		12	15	12	TS 12/15/12 L	7,9	WAL060044
		15	12	12	TS 15/12/12 L	8,0	WAL028939
		15	15	12	TS 15/15/12 L	8,0	WAL024959
	400 (5801)	15	8	15	TS 15/8/15 L	7,7	WAL025033
		15	10	15	TS 15/10/15 L	8,0	WAL060051
		15	12	15	TS 15/12/15 L	8,7	WAL029473
		18	12	12	TS 18/12/12 L	15,0	WAL064007
		18	10	18	TS 18/10/18 L	15,0	WAL029620
		18	12	18	TS 18/12/18 L	15,3	WAL028666
		18	15	18	TS 18/15/18 L	15,5	WAL066450
		22	10	22	TS 22/10/22 L	20,1	WAL025467
250 (3626)	22	15	22	TS 22/15/22 L	20,6	WAL060866	
	28	22	22	TS 28/22/22 L	34,0	WAL063243	
	28	22	28	TS 28/22/28 L	33,2	WAL060956	

Sonder Teile bieten wir auf Anfrage an.

T-Reduzierschraubung

P-TV 1/2/3

- L₁, L₂ und L₃ = Ungefährmaße bei angezogenen Überwurfmuttern
- Schwere Baureihe



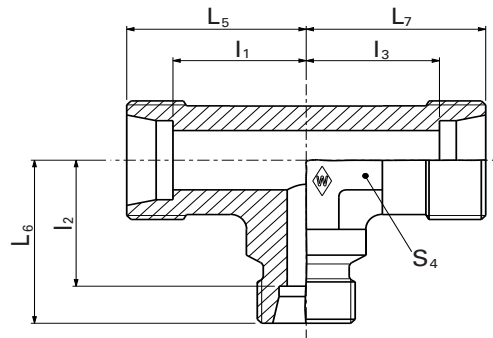
E

Reihe	PN bar (psi)	Rohr AD 1	Rohr AD 2	Rohr AD 3	I ₁	I ₂	I ₃	L ₁	L ₂	L ₃	L ₅	L ₆	L ₇	S ₁	S ₂	S ₃	S ₄
S	630 (9137)	12	16	12	25,5	25,5	24,5	42	42	43	33	33	33	24	24	30	24
		16	10	16	24,5	24,5	25,5	43	43	42	33	33	33	30	30	22	24
		16	12	16	24,5	25,5	25,5	43	43	42	33	33	33	30	30	24	24
		16	12	12	24,5	25,5	25,5	43	42	38	33	33	29	30	30	24	24
		16	6	16	24,5	24,5	26	43	43	41	33	33	33	30	30	17	24
	420 (6091)	16	25	16	33,5	33,5	30	52	52	54	42	42	42	30	30	46	36
		16	20	16	28,5	28,5	26,5	47	47	48	37	37	37	30	30	36	27
		20	25	20	31,5	31,5	30	53	53	54	42	42	42	36	36	46	36
		20	20	16	36,5	28,5	36,5	48	47	48	37	37	37	36	30	36	27
		20	16	16	26,5	28,5	24,5	48	47	43	37	37	33	36	30	30	27
		20	10	20	26,5	26,5	29,5	48	48	46	37	37	37	36	36	22	27
		20	12	20	26,5	26,5	29,5	48	48	47	37	37	37	36	36	24	27
		25	12	25	30	30	34,5	54	54	51	42	42	42	46	46	24	36
		25	16	25	30	30	33,5	54	54	52	42	42	42	46	46	30	36
		25	20	25	30	30	31,5	54	54	53	42	42	42	46	46	36	36
400 (5801)	30	20	30	35,5	35,5	38,5	62	62	60	49	49	49	50	50	36	41	
	30	25	30	35,5	35,5	37	62	62	61	49	49	49	50	50	46	41	
	30	30	20	35,5	33	35,5	62	60	62	49	49	49	50	36	50	41	
	30	30	16	35,5	40,5	35,5	62	59	62	49	49	49	50	30	50	41	
	30	38	30	43,5	43,5	41	70	70	72	57	57	57	50	50	60	50	
	20	16	20	26,5	26,5	28,5	48	48	47	37	37	37	36	36	30	27	
	25	38	25	41	45	41	69	69	72	57	57	57	46	46	60	50	
	38	20	38	41	41	46,5	72	72	68	57	57	57	60	46	46	50	
	38	25	25	41	45	45	72	69	69	57	57	57	60	46	46	50	
	38	25	38	41	41	41	72	72	65	57	57	53	60	60	46	50	
38	38	25	41	45	41	72	69	72	57	57	57	60	46	60	50		

L₁, L₂ und L₃ = Ungefährmaße bei angezogenen Überwurfmuttern

Sonderteile bieten wir auf Anfrage an.

TS 1/2/3



E

Stutzen
TS .../.../...

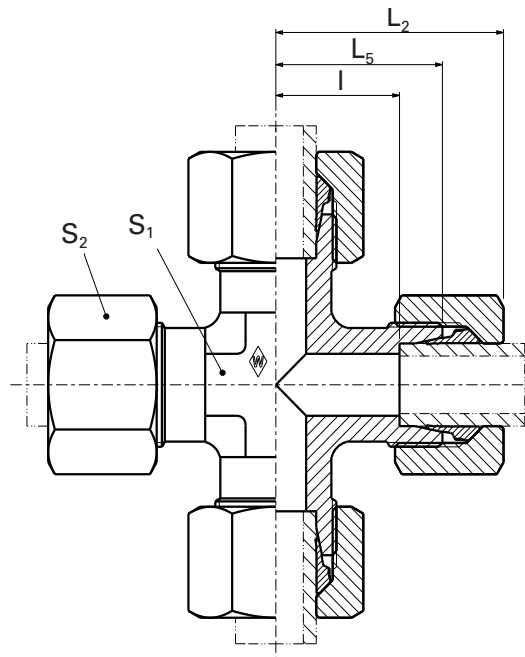
Reihe	PN bar (psi)	Rohr AD 1	Rohr AD 2	Rohr AD 3	Typ	Best-Nr.
S	630 (9137)	12	16	12	TS 12/16/12 S	WAL066485
		16	10	16	TS 16/10/16 S	WAL025263
		16	12	16	TS 16/12/16 S	WAL067362
		16	12	12	TS 16/12/12 S	WAL612794
		16	6	16	TS 16/6/16 S	WAL615645
	420 (6091)	16	25	16	TS 16/25/16 S	WAL613187
		16	20	16	TS 16/20/16 S	WAL611432
		20	25	20	TS 20/25/20 S	WAL612080
		20	20	16	TS 20/20/16 S	WAL612792
		20	16	16	TS 20/16/16 S	WAL612793
		20	10	20	TS 20/10/20 S	WAL024178
		20	12	20	TS 20/12/20 S	WAL617083
		25	12	25	TS 25/12/25 S	WAL025200
		25	16	25	TS 25/16/25 S	WAL615644
		25	20	25	TS 25/20/25 S	WAL060872
400 (5801)	30	20	30	TS 30/20/30 S	WAL615640	
	30	25	30	TS 30/25/30 S	WAL624322	
	30	30	20	TS 30/30/20 S	WAL624323	
	30	30	16	TS 30/30/16 S	WAL624743	
	30	38	30	TS 30/38/30 S	WAL060874	
	20	16	20	TS 20/16/20 S	WAL615641	
	25	38	25	TS 25/38/25 S	WAL615638	
	38	20	38	TS 38/20/38 S	WAL615639	
	38	25	25	TS 38/25/25 S	WAL615637	
	38	25	38	TS 38/25/38 S	WAL615642	
	38	38	25	TS 38/38/25 S	WAL618539	

Sonderteile bieten wir auf Anfrage an.

Kreuz-Verschraubung

P-KV ...

P-KV ... -1.4571



E

Reihe	PN bar (psi)	Rohr AD	Typ	kg/ 100 St.	L ₂	L ₅	I ₁	S ₁	S ₂	WALPRO	WALPRO Edelstahl	
										P-KV ...	P-KV ...-1.4571*	
											Best-Nr.	Best-Nr.
LL	100 (1450)	4	S-KV 4 LL	3,0	21	15	11	9	10	WAL038624	WAL623076	
		6	S-KV 6 LL	4,0	21	15	9,5	9	12	WAL038626	WAL623078	
		8	S-KV 8 LL	6,0	23	17	11,5	12	14	WAL038627	WAL623080	
L	500 (7252)	6	P-KV 6 L	7,7	27	19	12	12	14	WAL373431	WAL620368	
		8	P-KV 8 L	10,9	29	21	14	12	17	WAL373432	WAL621030	
		10	P-KV 10 L	15,5	30	22	15	14	19	WAL373433	WAL620446	
	400 (5801)	12	P-KV 12 L	19,2	32	24	17	17	22	WAL373434	WAL620442	
		15	P-KV 15 L	31,1	36	28	21	19	27	WAL373435	WAL620355	
		18	P-KV 18 L	48,3	40	31	23,5	24	32	WAL373436	WAL620670	
250 (5801)	22	P-KV 22 L	72,4	44	35	27,5	27	36	WAL373437	WAL620529		
	28	P-KV 28 L	101,1	47	38	30,5	36	41	WAL373438	WAL621031		
	35	P-KV 35 L	122,8	56	45	34,5	41	50	WAL373439	WAL621032		
S	800 (11603)	42	P-KV 42 L	175,6	63	51	40	50	60	WAL373440	WAL620671	
		6	P-KV 6 S	12,3	31	23	16	12	17	WAL373441	WAL621033	
		8	P-KV 8 S	14,8	32	24	17	14	19	WAL373442	WAL620649	
	630 (9137)	10	P-KV 10 S	23,0	34	25	17,5	17	22	WAL373443	WAL620498	
		12	P-KV 12 S	28,2	38	29	21,5	17	24	WAL373444	WAL620522	
		14	P-KV 14 S	35,4	40	30	22	19	27	WAL373445	WAL621534	
	420 (6091)	16	P-KV 16 S	45,1	43	33	24,5	24	30	WAL373446	WAL621034	
		20	P-KV 20 S	70,4	48	37	26,5	27	36	WAL373447	WAL620906	
		25	P-KV 25 S	125,7	54	42	30	36	46	WAL373448	WAL620515	
		30	P-KV 30 S	150,3	62	49	35,5	41	50	WAL373449	WAL621035	
400 (5801)	38	P-KV 38 S	205,1	72	57	41	50	60	WAL373450	WAL621036		

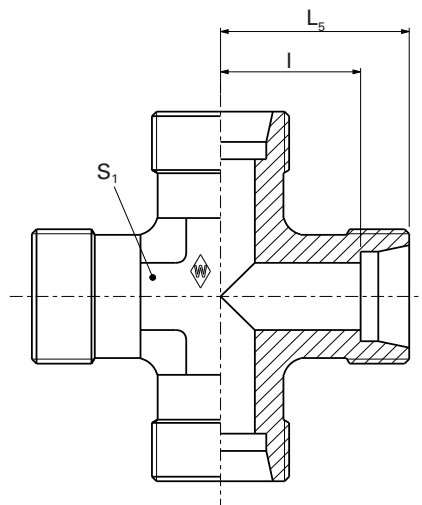
⚠ Achtung: Die Druckangaben beziehen sich auf die Stahlausführung. Für Edelstahl (1.4571) bitte die Druckangaben auf der Seite B5 beachten.

* Kompletterschraubung in Edelstahl (1.4571) mit versilberter Mutter (AG/AGP) siehe Preisliste

L₂= Ungefährmaß bei angezogener Überwurfmutter

Sonderteile bieten wir auf Anfrage an.

KS ...
KS ... -1.4571



E

Systemmuttern als Ergänzung zum Stutzen
(Technische Daten siehe Katalogabschnitt D)

Reihe	PN bar (psi)	Rohr AD	Typ	kg/ 100 St.	Stutzen KS ...	Stutzen Edelstahl KS ... -1.4571*	WALRING W-R ... VI	WALFORM WF-M ... VI	WALFORM Edelstahl WF-M ... VI-1.4571*
					Best-Nr.	Best-Nr.	Best-Nr.	Best-Nr.	Best-Nr.
LL	100 (1450)	4	KS 4 LL	1,5	WAL037911	WAL623077			
		6	KS 6 LL	1,5	WAL037913	WAL623079			
		8	KS 8 LL	2,6	WAL037914	WAL623081			
L	500 (7252)	6	KS 6 L	3,5	WAL037915	WAL372737	WAL624607	WAL625940	WAL625980
		8	KS 8 L	4,1	WAL037916	WAL372105	WAL624608	WAL625941	WAL625981
		10	KS 10 L	4,6	WAL037917	WAL370719	WAL624609	WAL625942	WAL625982
	400 (5801)	12	KS 12 L	7,3	WAL037918	WAL604343	WAL624610	WAL625943	WAL625983
		15	KS 15 L	12,5	WAL037919	WAL372319	WAL624611	WAL625944	WAL625984
		18	KS 18 L	18,2	WAL037920	WAL374733	WAL624612	WAL625945	WAL625985
		22	KS 22 L	23,5	WAL037921	WAL371815	WAL624613	WAL625946	WAL625986
	250 (5801)	28	KS 28 L	64,0	WAL037922	WAL617474	WAL624614	WAL625947	WAL625987
		35	KS 35 L	64,0	WAL037923	WAL617475	WAL624615	WAL625948	WAL625988
		42	KS 42 L	83,2	WAL037924	WAL605168	WAL624616	WAL625949	WAL625989
S	800 (11603)	6	KS 6 S	6,1	WAL037925	WAL617476	WAL624617	WAL625950	WAL625990
		8	KS 8 S	8,1	WAL037926	WAL617477	WAL624618	WAL625951	WAL625991
		10	KS 10 S	10,4	WAL037927	WAL604780	WAL624619	WAL625952	WAL625992
	630 (9137)	12	KS 12 S	13,7	WAL037928	WAL604969	WAL624620	WAL625953	WAL625993
		14	KS 14 S	16,5	WAL037929	WAL617478			
		16	KS 16 S	22,4	WAL037930	WAL371676	WAL624621	WAL625954	WAL625994
	420 (6091)	20	KS 20 S	29,0	WAL037931	WAL617479	WAL624622	WAL625955	WAL625995
		25	KS 25 S	43,5	WAL037932	WAL604892	WAL624623	WAL625956	WAL625996
		30	KS 30 S	58,5	WAL037933	WAL371178	WAL624624	WAL625957	WAL625997
		400 (5801)	38	KS 38 S	73,5	WAL037934	WAL604807	WAL624625	WAL625958

⚠ Achtung: Die Druckangaben beziehen sich auf die Stahlausführung. Für Edelstahl (1.4571) bitte die Druckangaben auf der Seite B5 beachten.

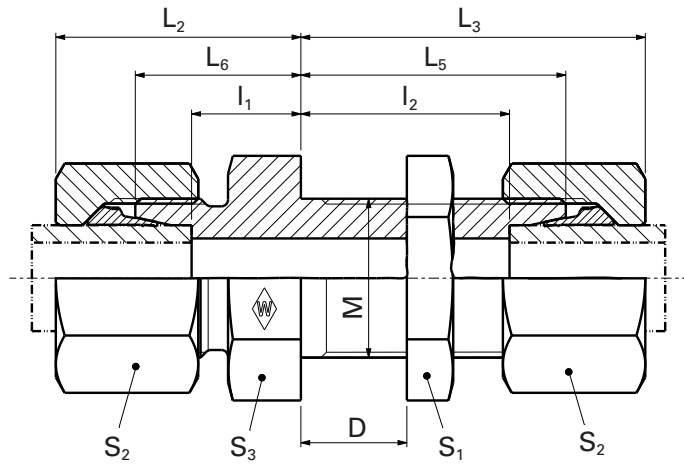
Sonderteile bieten wir auf Anfrage an.

Gerade-Schottverschraubung

P-GSV ...

P-GSV ... -1.4571

E



Reihe	PN bar (psi)	Rohr AD	Typ	M	D min.	D max.	kg/ 100 St.	L ₆	L ₅	L ₃	L ₂	I ₁	I ₂	*S ₁	S ₂	S ₃	WALPRO	WALPRO
																	P-GSV ...	Edelstahl P-GSV ...- 1.4571*
																	Best-Nr.	Best-Nr.
L	500 (7252)	6	P-GSV 6 L m. 6kt M	M 12 x 1,5	4	16	6,7	14	34	42	22	7	27	17	14	17	WAL373451	WAL620175
		8	P-GSV 8 L m. 6kt M	M 14 x 1,5	4	16	8,4	15	34	42	23	8	27	19	17	19	WAL373452	WAL620154
		10	P-GSV 10 L m. 6kt M	M 16 x 1,5	4	16	11,0	17	35	43	25	10	28	22	19	22	WAL373453	WAL620143
		12	P-GSV 12 L m. 6kt M	M 18 x 1,5	4	16	13,3	17	36	44	25	10	29	24	22	24	WAL373454	WAL620137
	400 (5801)	15	P-GSV 15 L m. 6kt M	M 22 x 1,5	4	16	22,8	19	38	45	27	12	31	30	27	27	WAL373455	WAL620217
		18	P-GSV 18 L m. 6kt M	M 26 x 1,5	4	16	33,2	21	40	49	30	13,5	32,5	36	32	32	WAL373456	WAL620194
		22	P-GSV 22 L m. 6kt M	M 30 x 2	5	16	41,5	24	42	51	33	16,5	34,5	41	36	36	WAL373457	WAL620195
	250 (3626)	28	P-GSV 28 L m. 6kt M	M 36 x 2	5	16	52,5	26	43	52	35	18,5	35,5	46	41	41	WAL373458	WAL620192
		35	P-GSV 35 L m. 6kt M	M 45 x 2	5	16	80,0	29	47	58	40	18,5	36,5	55	50	50	WAL373459	WAL620513
		42	P-GSV 42 L m. 6kt M	M 52 x 2	5	16	119,3	30	47	59	42	19	36	65	60	60	WAL373460	WAL620267
S		800 (11603)	6	P-GSV 6 S m. 6kt M	M 14 x 1,5	4	16	9,6	19	36	44	27	12	29	19	17	19	WAL373461
	8		P-GSV 8 S m. 6kt M	M 16 x 1,5	4	16	12,4	20	36	44	28	13	29	22	19	22	WAL373462	WAL620273
	10		P-GSV 10 S m. 6kt M	M 18 x 1,5	4	16	18,1	22	37	46	31	14,5	29,5	24	22	24	WAL373463	WAL620206
	630 (9137)	12	P-GSV 12 S m. 6kt M	M 20 x 1,5	4	16	21,0	22	38	47	31	14,5	30,5	27	24	27	WAL373464	WAL620136
		14	P-GSV 14 S m. 6kt M	M 22 x 1,5	4	16	29,0	25	40	50	35	17	32	30	27	30	WAL373465	WAL620466
		16	P-GSV 16 S m. 6kt M	M 24 x 1,5	4	16	31,0	25	40	50	35	16,5	31,5	32	30	32	WAL373466	WAL620162
		20	P-GSV 20 S m. 6kt M	M 30 x 2	5	16	54,5	28	44	55	39	17,5	33,5	41	36	41	WAL373467	WAL620234
	400 (5801)	25	P-GSV 25 S m. 6kt M	M 36 x 2	5	16	89,0	32	47	59	44	20	35	46	46	46	WAL373468	WAL620193
		30	P-GSV 30 S m. 6kt M	M 42 x 2	5	16	107,7	35	51	64	48	21,5	37,5	50	50	50	WAL373469	WAL620259
		38	P-GSV 38 S m. 6kt M	M 52 x 2	5	16	173,0	38	53	68	53	22	37	65	60	65	WAL373470	WAL620392

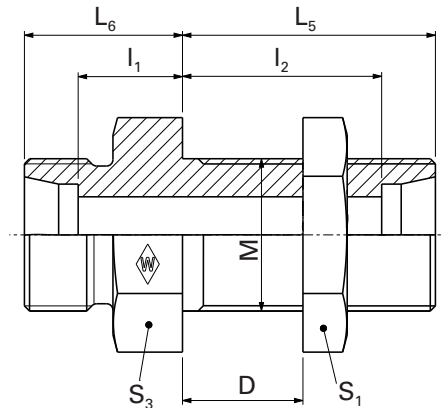
⚠ Achtung: Die Druckangaben beziehen sich auf die Stahlausführung. Für Edelstahl (1.4571) bitte die Druckangaben auf der Seite B5 beachten.

* Kompletverschraubung in Edelstahl (1.4571) mit versilberter Mutter (AG/AGP) siehe Preisliste

L₂= Ungefährmaß bei angezogener Überwurfmutter

Sonderteile bieten wir auf Anfrage an.

GSS ...
GSS ... -1.4571



E

Systemmuttern als Ergänzung zum Stutzen
(Technische Daten siehe Katalogabschnitt D)

Reihe	PN bar (psi)	Rohr AD	Typ	M	D min.	D max.	kg/ 100 St.	Stutzen	Stutzen	Systemmuttern als Ergänzung zum Stutzen		
								GSS ...	Edelstahl GSS ... -1.4571*	WALRING W-R ... VI	WALFORM WF-M ... VI	WALFORM Edelstahl WF-M ... VI-1.4571*
							Best-Nr.	Best-Nr.	Best-Nr.	Best-Nr.	Best-Nr.	
L	500 (7252)	6	GSS 6 L m. 6kt M	M 12 x 1,5	4	16	4,0	WAL063273	WAL606286	WAL624607	WAL625940	WAL625980
		8	GSS 8 L m. 6kt M	M 14 x 1,5	4	16	5,0	WAL024147	WAL606287	WAL624608	WAL625941	WAL625981
		10	GSS 10 L m. 6kt M	M 16 x 1,5	4	16	6,5	WAL061656	WAL606288	WAL624609	WAL625942	WAL625982
	400 (5801)	12	GSS 12 L m. 6kt M	M 18 x 1,5	4	16	7,5	WAL061657	WAL602786	WAL624610	WAL625943	WAL625983
		15	GSS 15 L m. 6kt M	M 22 x 1,5	4	16	13,0	WAL061995	WAL617480	WAL624611	WAL625944	WAL625984
		18	GSS 18 L m. 6kt M	M 26 x 1,5	4	16	19,5	WAL061658	WAL605445	WAL624612	WAL625945	WAL625985
		22	GSS 22 L m. 6kt M	M 30 x 2	5	16	25,5	WAL063759	WAL612436	WAL624613	WAL625946	WAL625986
	250 (3626)	28	GSS 28 L m. 6kt M	M 36 x 2	5	16	34,0	WAL063760	WAL617481	WAL624614	WAL625947	WAL625987
		35	GSS 35 L m. 6kt M	M 45 x 2	5	16	49,4	WAL063761	WAL617482	WAL624615	WAL625948	WAL625988
		42	GSS 42 L m. 6kt M	M 52 x 2	5	16	71,6	WAL063762	WAL617483	WAL624616	WAL625949	WAL625989
6		GSS 6 S m. 6kt M	M 14 x 1,5	4	16	6,2	WAL063763	WAL603960	WAL624617	WAL625950	WAL625990	
S	800 (11603)	8	GSS 8 S m. 6kt M	M 16 x 1,5	4	16	9,0	WAL063764	WAL604963	WAL624618	WAL625951	WAL625991
		10	GSS 10 S m. 6kt M	M 18 x 1,5	4	16	11,3	WAL063765	WAL617063	WAL624619	WAL625952	WAL625992
		12	GSS 12 S m. 6kt M	M 20 x 1,5	4	16	14,0	WAL063766	WAL604599	WAL624620	WAL625953	WAL625993
	630 (9137)	14	GSS 14 S m. 6kt M	M 22 x 1,5	4	16	18,0	WAL063767	WAL617484			
		16	GSS 16 S m. 6kt M	M 24 x 1,5	4	16	17,5	WAL063768	WAL372243	WAL624621	WAL625954	WAL625994
		20	GSS 20 S m. 6kt M	M 30 x 2	5	16	33,2	WAL063769	WAL370731	WAL624622	WAL625955	WAL625995
	400 (5801)	25	GSS 25 S m. 6kt M	M 36 x 2	5	16	49,5	WAL063770	WAL372244	WAL624623	WAL625956	WAL625996
		30	GSS 30 S m. 6kt M	M 42 x 2	5	16	66,4	WAL063771	WAL617485	WAL624624	WAL625957	WAL625997
		38	GSS 38 S m. 6kt M	M 52 x 2	5	16	105,9	WAL063772	WAL604964	WAL624625	WAL625958	WAL625998

⚠ **Achtung:** Die Druckangaben beziehen sich auf die Stahlausführung. Für Edelstahl (1.4571) bitte die Druckangaben auf der Seite B5 beachten.

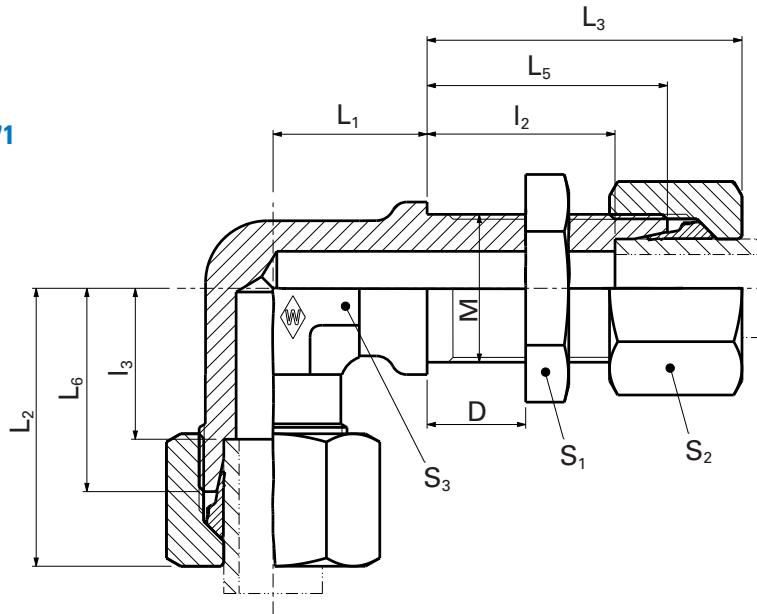
Sonderteile bieten wir auf Anfrage an.

Winkel-Schottverschraubung

P-WSV ...

P-WSV ... -1.4571

E



WALPRO
P-WSV ...
WALPRO
Edelstahl
P-WSV ...-
1.4571*

Reihe	PN bar (psi)	Rohr AD	Typ	M	D min.	D max.	kg/ 100 St.	L ₁	L ₂	L ₃	L ₅	L ₆	I ₂	I ₃	d	S ₁	S ₂	S ₃	Best-Nr.	Best-Nr.	
L	500 (7252)	6	P-WSV 6 L m. 6kt M	M 12 x 1,5	4	16	7,5	14	27	42	34	19	27	12	17	17	14	12	WAL373471	WAL620245	
		8	P-WSV 8 L m. 6kt M	M 14 x 1,5	4	16	9,9	17	29	42	34	21	27	14	19	19	17	12	WAL373472	WAL620480	
		10	P-WSV 10 L m. 6kt M	M 16 x 1,5	4	16	12,0	18	30	43	35	22	28	15	22	22	19	14	WAL373473	WAL620502	
	400 (5801)	12	P-WSV 12 L m. 6kt M	M 18 x 1,5	4	16	15,0	20	32	44	36	24	29	17	24	24	22	17	WAL373474	WAL620246	
		15	P-WSV 15 L m. 6kt M	M 22 x 1,5	4	16	25,0	23	36	46	38	28	31	21	27	30	27	19	WAL373475	WAL620338	
		18	P-WSV 18 L m. 6kt M	M 26 x 1,5	4	16	35,5	24	40	49	40	31	32,5	23,5	32	36	32	24	WAL373476	WAL620500	
	250 (3626)	22	P-WSV 22 L m. 6kt M	M 30 x 2	5	16	46,5	30	44	51	42	35	34,5	27,5	36	41	36	27	WAL373477	WAL620520	
		28	P-WSV 28 L m. 6kt M	M 36 x 2	5	16	64,0	34	47	52	43	38	35,5	30,5	42	46	41	36	WAL373478	WAL620552	
		35	P-WSV 35 L m. 6kt M	M 45 x 2	5	16	99,4	39	56	58	47	45	36,5	34,5	50	55	50	41	WAL373479	WAL620672	
	S	800 (11603)	42	P-WSV 42 L m. 6kt M	M 52 x 2	5	16	149,0	43	63	59	47	51	36	40	60	65	60	50	WAL373480	WAL620673
			6	P-WSV 6 S m. 6kt M	M 14 x 1,5	4	16	10,5	17	31	44	36	23	29	16	19	19	17	12	WAL373481	WAL620540
			8	P-WSV 8 S m. 6kt M	M 16 x 1,5	4	16	14,0	18	32	44	36	24	29	17	22	22	19	14	WAL373482	WAL620541
630 (9137)		10	P-WSV 10 S m. 6kt M	M 18 x 1,5	4	16	19,0	20	34	46	37	25	29,5	17,5	24	24	22	17	WAL373483	WAL620463	
		12	P-WSV 12 S m. 6kt M	M 20 x 1,5	4	16	22,5	21	38	47	38	29	30,5	21,5	27	27	24	17	WAL373484	WAL620334	
		14	P-WSV 14 S m. 6kt M	M 22 x 1,5	4	16	30,0	23	40	50	40	30	32	22	27	30	27	19	WAL373485	WAL620674	
400 (5801)		16	P-WSV 16 S m. 6kt M	M 24 x 1,5	4	16	36,5	24	43	50	40	33	31,5	24,5	30	32	30	24	WAL373486	WAL620264	
		20	P-WSV 20 S m. 6kt M	M 30 x 2	5	16	58,0	30	48	55	44	37	33,5	26,5	36	41	36	27	WAL373487	WAL620223	
		25	P-WSV 25 S m. 6kt M	M 36 x 2	5	16	100,0	34	54	59	47	42	35	30	42	46	46	36	WAL373488	WAL620247	
400 (5801)		30	P-WSV 30 S m. 6kt M	M 42 x 2	5	16	130,0	39	62	64	51	49	37,5	35,5	50	50	50	41	WAL373489	WAL620675	
		38	P-WSV 38 S m. 6kt M	M 52 x 2	5	16	197,0	43	72	68	53	57	37	41	60	65	60	50	WAL373490	WAL620391	

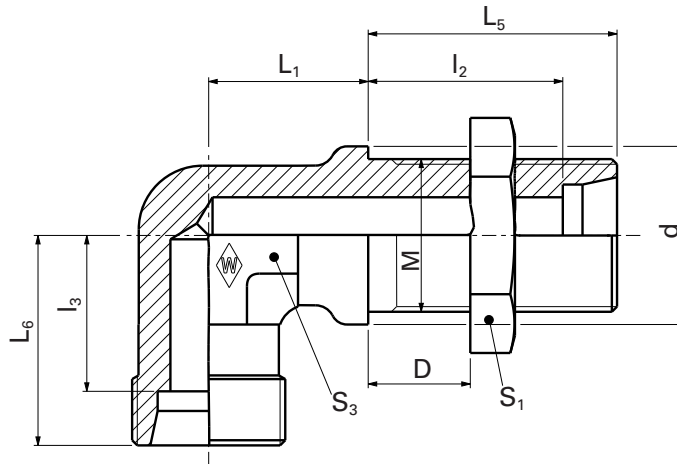
⚠ Achtung: Die Druckangaben beziehen sich auf die Stahlausführung. Für Edelstahl (1.4571) bitte die Druckangaben auf der Seite B5 beachten.

* Kompletverschraubung in Edelstahl (1.4571) mit versilberter Mutter (AG/AGP) siehe Preisliste

L₂= Ungefährmaß bei angezogener Überwurfmutter

Sonderteile bieten wir auf Anfrage an.

WSS ...
WSS ... -1.4571



E

Systemmuttern als Ergänzung zum Stutzen
(Technische Daten siehe Katalogabschnitt D)

Reihe	PN bar (psi)	Rohr AD	Typ	M	D min.	D max.	kg/ 100 St.	Stutzen	Stutzen	WALRING	WALFORM	WALFORM
								WSS ...	Edelstahl WSS ... -1.4571*	W-R ... VI	WF-M ... VI	Edelstahl WF-M ... VI-1.4571*
								Best-Nr.	Best-Nr.	Best-Nr.	Best-Nr.	Best-Nr.
L	500 (7252)	6	WSS 6 L m. 6kt M	M 12 x 1,5	4	16	5,0	WAL063274	WAL617488	WAL624607	WAL625940	WAL625980
		8	WSS 8 L m. 6kt M	M 14 x 1,5	4	16	6,5	WAL024146	WAL617489	WAL624608	WAL625941	WAL625981
		10	WSS 10 L m. 6kt M	M 16 x 1,5	4	16	8,0	WAL024127	WAL608422	WAL624609	WAL625942	WAL625982
	400 (5801)	12	WSS 12 L m. 6kt M	M 18 x 1,5	4	16	10,0	WAL063773	WAL615355	WAL624610	WAL625943	WAL625983
		15	WSS 15 L m. 6kt M	M 22 x 1,5	4	16	17,0	WAL063275	WAL617490	WAL624611	WAL625944	WAL625984
		18	WSS 18 L m. 6kt M	M 26 x 1,5	4	16	24,0	WAL063774	WAL617491	WAL624612	WAL625945	WAL625985
		22	WSS 22 L m. 6kt M	M 30 x 2	5	16	64,2	WAL063775	WAL612437	WAL624613	WAL625946	WAL625986
	250 (3626)	28	WSS 28 L m. 6kt M	M 36 x 2	5	16	44,5	WAL063776	WAL615221	WAL624614	WAL625947	WAL625987
		35	WSS 35 L m. 6kt M	M 45 x 2	5	16	68,8	WAL063777	WAL617492	WAL624615	WAL625948	WAL625988
		42	WSS 42 L m. 6kt M	M 52 x 2	5	16	196,7	WAL063778	WAL617493	WAL624616	WAL625949	WAL625989
S	800 (11603)	6	WSS 6 S m. 6kt M	M 14 x 1,5	4	16	7,5	WAL063779	WAL617494	WAL624617	WAL625950	WAL625990
		8	WSS 8 S m. 6kt M	M 16 x 1,5	4	16	10,0	WAL063780	WAL617495	WAL624618	WAL625951	WAL625991
		10	WSS 10 S m. 6kt M	M 18 x 1,5	4	16	12,2	WAL063781	WAL617496	WAL624619	WAL625952	WAL625992
	630 (9137)	12	WSS 12 S m. 6kt M	M 20 x 1,5	4	16	16,0	WAL063782	WAL617497	WAL624620	WAL625953	WAL625993
		14	WSS 14 S m. 6kt M	M 22 x 1,5	4	16	20,0	WAL063783	WAL617498			
		16	WSS 16 S m. 6kt M	M 24 x 1,5	4	16	23,0	WAL063784	WAL601079	WAL624621	WAL625954	WAL625994
	400 (5801)	20	WSS 20 S m. 6kt M	M 30 x 2	5	16	38,5	WAL063785	WAL612438	WAL624622	WAL625955	WAL625995
		25	WSS 25 S m. 6kt M	M 36 x 2	5	16	62,0	WAL063786	WAL615212	WAL624623	WAL625956	WAL625996
		30	WSS 30 S m. 6kt M	M 42 x 2	5	16	88,5	WAL063244	WAL615651	WAL624624	WAL625957	WAL625997
		38	WSS 38 S m. 6kt M	M 52 x 2	5	16	129,9	WAL063787	WAL617499	WAL624625	WAL625958	WAL625998

⚠ Achtung: Die Druckangaben beziehen sich auf die Stahlausführung. Für Edelstahl (1.4571) bitte die Druckangaben auf der Seite B5 beachten.

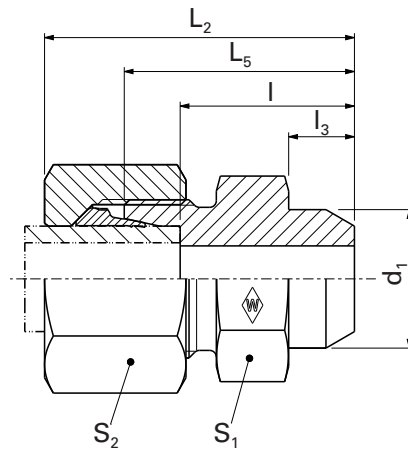
Sonderteile bieten wir auf Anfrage an.

Anschweiß-Verschraubung

P-ASV ...

P-ASV ... -1.4571

E



Reihe	PN bar (psi)	Rohr AD	Typ	kg/ 100 St.	L_2	L_5	l	l_3	d_1	S_1	S_2	WALPRO	WALPRO Edelstahl	
												P-ASV ...	P-ASV ...-1.4571*	
													Best-Nr.	Best-Nr.
L	500 (7252)	6	P-ASV 6 L	2,5	29	21	14	7	10	12	14	WAL373491	WAL620204	
		8	P-ASV 8 L	3,6	31	23	16	8	12	14	17	WAL373492	WAL620271	
		10	P-ASV 10 L	4,7	33	25	18	8	14	17	19	WAL373493	WAL620220	
	400 (5801)	12	P-ASV 12 L	6,3	33	25	18	8	16	19	22	WAL373494	WAL620221	
		15	P-ASV 15 L	8,4	37	29	22	10	19	22	27	WAL373495	WAL620222	
		18	P-ASV 18 L	13,9	40	31	23,5	10	22	27	32	WAL373496	WAL620178	
	250 (3626)	22	P-ASV 22 L	18,1	45	36	28,5	12	27	32	36	WAL373497	WAL620208	
		28	P-ASV 28 L	30,2	47	38	30,5	12	32	41	41	WAL373498	WAL620177	
		35	P-ASV 35 L	37,7	54	43	32,5	14	40	46	50	WAL373499	WAL620176	
		42	P-ASV 42 L	64,1	58	46	35	16	46	55	60	WAL373500	WAL620676	
S	800 (11603)	6	P-ASV 6 S	3,2	34	26	19	7	11	14	17	WAL373501	WAL620677	
		8	P-ASV 8 S	4,9	36	28	21	8	13	17	19	WAL373502	WAL620318	
		10	P-ASV 10 S	7,2	39	30	22,5	8	15	19	22	WAL373503	WAL620149	
	630 (9137)	12	P-ASV 12 S	8,3	41	32	24,5	10	17	22	24	WAL373504	WAL620231	
		14	P-ASV 14 S	10,8	45	35	27	10	19	24	27	WAL373505	WAL621459	
		16	P-ASV 16 S	14,4	45	35	26,5	10	21	27	30	WAL373506	WAL620411	
	420 (6091)	20	P-ASV 20 S	21,8	51	40	29,5	12	26	32	36	WAL373507	WAL620396	
		25	P-ASV 25 S	37,7	56	44	32	12	31	41	46	WAL373508	WAL620432	
		30	P-ASV 30 S	44,9	62	49	35,5	14	36	46	50	WAL373509	WAL620678	
		38	P-ASV 38 S	68,4	69	54	38	16	44	55	60	WAL373510	WAL620476	

⚠ Achtung: Die Druckangaben beziehen sich auf die Stahlausführung. Für Edelstahl (1.4571) bitte die Druckangaben auf der Seite B5 beachten.

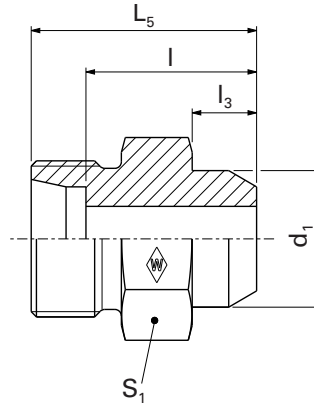
* Kompletverschraubung in Edelstahl (1.4571) mit versilberter Mutter (AG/AGP) siehe Preisliste

L_2 = Ungefährmaß bei angezogener Überwurfmutter

Sonderteile bieten wir auf Anfrage an.

ASS ...

ASS ... -1.4571



E

Systemmuttern als Ergänzung zum Stutzen
(Technische Daten siehe Katalogabschnitt D)

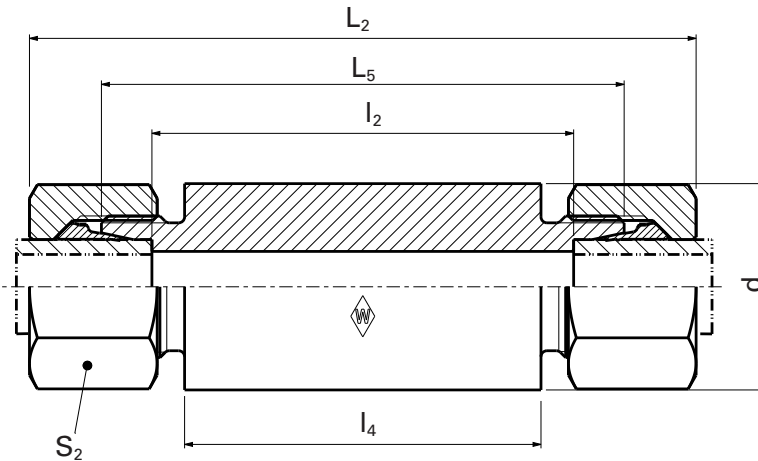
Reihe	PN bar (psi)	Rohr AD	Typ	kg/ 100 St.	Stutzen ASS ...	Stutzen Edelstahl ASS ... -1.4571*	WALRING W-R ... VI	WALFORM WF-M ... VI	WALFORM Edelstahl WF-M ... VI-1.4571*
					Best-Nr.	Best-Nr.	Best-Nr.	Best-Nr.	Best-Nr.
L	500 (7252)	6	ASS 6 L	1,1	WAL037975	WAL061824	WAL624607	WAL625940	WAL625980
		8	ASS 8 L	1,5	WAL037976	WAL066290	WAL624608	WAL625941	WAL625981
		10	ASS 10 L	2,2	WAL037977	WAL024055	WAL624609	WAL625942	WAL625982
	400 (5801)	12	ASS 12 L	2,5	WAL037978	WAL060719	WAL624610	WAL625943	WAL625983
		15	ASS 15 L	4,3	WAL037979	WAL066291	WAL624611	WAL625944	WAL625984
		18	ASS 18 L	6,6	WAL037980	WAL066292	WAL624612	WAL625945	WAL625985
	250 (3626)	22	ASS 22 L	9,8	WAL037981	WAL066293	WAL624613	WAL625946	WAL625986
		28	ASS 28 L	15,9	WAL037982	WAL066294	WAL624614	WAL625947	WAL625987
		35	ASS 35 L	23	WAL037983	WAL066295	WAL624615	WAL625948	WAL625988
		42	ASS 42 L	32,7	WAL037984	WAL066296	WAL624616	WAL625949	WAL625989
S	800 (11603)	6	ASS 6 S	2,1	WAL037985	WAL066297	WAL624617	WAL625950	WAL625990
		8	ASS 8 S	3,1	WAL037986	WAL066298	WAL624618	WAL625951	WAL625991
		10	ASS 10 S	4,1	WAL037987	WAL061333	WAL624619	WAL625952	WAL625992
	630 (9137)	12	ASS 12 S	5,6	WAL037988	WAL066299	WAL624620	WAL625953	WAL625993
		14	ASS 14 S	7,0	WAL037989	WAL066300			
		16	ASS 16 S	8,3	WAL037990	WAL066301	WAL624621	WAL625954	WAL625994
	420 (6091)	20	ASS 20 S	12,9	WAL037991	WAL066302	WAL624622	WAL625955	WAL625995
		25	ASS 25 S	21,9	WAL037992	WAL066303	WAL624623	WAL625956	WAL625996
		30	ASS 30 S	29,5	WAL037993	WAL066304	WAL624624	WAL625957	WAL625997
		38	ASS 38 S	44,7	WAL037994	WAL066305	WAL624625	WAL625958	WAL625998

⚠ Achtung: Die Druckangaben beziehen sich auf die Stahlausführung. Für Edelstahl (1.4571) bitte die Druckangaben auf der Seite B5 beachten.

Sonderteile bieten wir auf Anfrage an.

Einschweiß-Schottverschraubung

P-ESV ...
P-ESV ... -1.4571



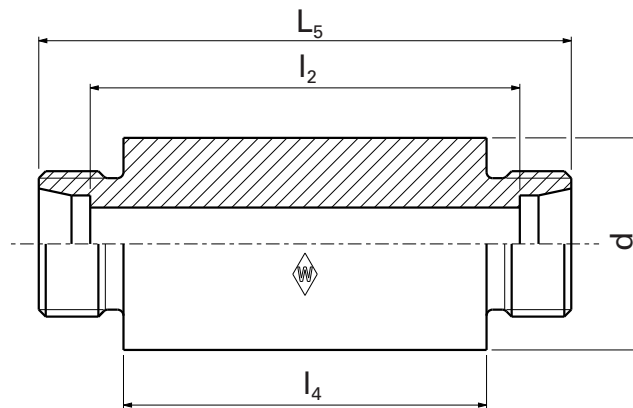
E

Reihe	PN bar (psi)	Rohr AD	Typ	kg/ 100 St.	L ₂	L ₅	l ₂	l ₄	d ₁	S ₂	WALPRO	WALPRO Edelstahl	
											P-ESV ...	P-ESV ...-1.4571*	
												Best-Nr.	Best-Nr.
L	500 (7252)	6	P-ESV 6 L	13,1	85	70	56	50	18	14	WAL373511	WAL620144	
		8	P-ESV 8 L	16,2	85	70	56	50	20	17	WAL373512	WAL620236	
		10	P-ESV 10 L	19,5	87	72	58	50	22	19	WAL373513	WAL620145	
	400 (5801)	12	P-ESV 12 L	24,1	87	72	58	50	25	22	WAL373514	WAL620158	
		15	P-ESV 15 L	35,3	100	84	70	60	28	27	WAL373515	WAL620237	
		18	P-ESV 18 L	46,9	101	84	69	60	32	32	WAL373516	WAL620235	
	250 (3626)	22	P-ESV 22 L	58,2	105	88	73	60	36	36	WAL373517	WAL620238	
		28	P-ESV 28 L	66,0	106	88	73	60	40	41	WAL373518	WAL620488	
		35	P-ESV 35 L	102,9	114	92	71	60	50	50	WAL373519	WAL620274	
S	800 (11603)	42	P-ESV 42 L	148,8	115	92	70	60	60	60	WAL373520	WAL620839	
		6	P-ESV 6 S	16,9	89	74	60	50	20	17	WAL373521	WAL620679	
		8	P-ESV 8 S	20,4	89	74	60	50	22	19	WAL373522	WAL620292	
	630 (9137)	10	P-ESV 10 S	27,0	91	74	59	50	25	22	WAL373523	WAL620680	
		12	P-ESV 12 S	33,1	91	74	59	50	28	24	WAL373524	WAL620423	
		14	P-ESV 14 S	44,7	107	88	72	60	30	27	WAL373525	WAL620681	
	420 (6091)	16	P-ESV 16 S	57,8	107	88	71	60	35	30	WAL373526	WAL620146	
		20	P-ESV 20 S	73,2	114	92	71	60	38	36	WAL373527	WAL620002	
		25	P-ESV 25 S	114,6	120	96	72	60	45	46	WAL373528	WAL620001	
	30	P-ESV 30 S	134,4	126	100	73	60	50	50	WAL373529	WAL620239		
		38	P-ESV 38 S	191,3	133	104	72	60	60	60	WAL373530	WAL620346	

⚠ Achtung: Die Druckangaben beziehen sich auf die Stahlausführung. Für Edelstahl (1.4571) bitte die Druckangaben auf der Seite B5 beachten.
* Kompletverschraubung in Edelstahl (1.4571) mit versilberter Mutter (AG/AGP) siehe Preisliste
L₂= Ungefährmaß bei angezogener Überwurfmutter

Sonderteile bieten wir auf Anfrage an.

ESS ...
ESS ... -1.4571



E

Systemmuttern als Ergänzung zum Stutzen
(Technische Daten siehe Katalogabschnitt D)

Reihe	PN bar (psi)	Rohr AD	Typ	kg/ 100 St.	Best-Nr.	Stutzen	Stutzen Edelstahl	WALRING	WALFORM	WALFORM
						ESS ...	ESS ... -1.4571*	W-R ... VI	WF-M ... VI	Edelstahl WF-M ... VI-1.4571*
L	500 (7252)	6	ESS 6 L	10,3	WAL037995	WAL061099	WAL624607	WAL625940	WAL625980	
		8	ESS 8 L	12,3	WAL037996	WAL067360	WAL624608	WAL625941	WAL625981	
		10	ESS 10 L	14,4	WAL037997	WAL061101	WAL624609	WAL625942	WAL625982	
	400 (5801)	12	ESS 12 L	17,9	WAL037998	WAL060689	WAL624610	WAL625943	WAL625983	
		15	ESS 15 L	26,5	WAL037999	WAL067418	WAL624611	WAL625944	WAL625984	
		18	ESS 18 L	33,4	WAL038000	WAL060686	WAL624612	WAL625945	WAL625985	
		22	ESS 22 L	39,9	WAL038001	WAL067420	WAL624613	WAL625946	WAL625986	
	250 (3626)	28	ESS 28 L	45,1	WAL038002	WAL066897	WAL624614	WAL625947	WAL625987	
		35	ESS 35 L	72,2	WAL038003	WAL068958	WAL624615	WAL625948	WAL625988	
		42	ESS 42 L	100,7	WAL038004	WAL069205	WAL624616	WAL625949	WAL625989	
	S	800 (11603)	6	ESS 6 S	13,6	WAL038005	WAL617500	WAL624617	WAL625950	WAL625990
			8	ESS 8 S	16,4	WAL038006	WAL371031	WAL624618	WAL625951	WAL625991
10			ESS 10 S	20,3	WAL038007	WAL372568	WAL624619	WAL625952	WAL625992	
630 (9137)		12	ESS 12 S	25,3	WAL038008	WAL061848	WAL624620	WAL625953	WAL625993	
		14	ESS 14 S	16,8	WAL038009	WAL060319				
		16	ESS 16 S	44,5	WAL038010	WAL061103	WAL624621	WAL625954	WAL625994	
420 (6091)		20	ESS 20 S	51,7	WAL038011	WAL024157	WAL624622	WAL625955	WAL625995	
		25	ESS 25 S	72,5	WAL038012	WAL024155	WAL624623	WAL625956	WAL625996	
		30	ESS 30 S	87,9	WAL038013	WAL066873	WAL624624	WAL625957	WAL625997	
		38	ESS 38 S	125,5	WAL038014	WAL372103	WAL624625	WAL625958	WAL625998	

⚠ Achtung: Die Druckangaben beziehen sich auf die Stahlausführung. Für Edelstahl (1.4571) bitte die Druckangaben auf der Seite B5 beachten.

Sonderteile bieten wir auf Anfrage an.



F

Richtungseinstellbare Stützen



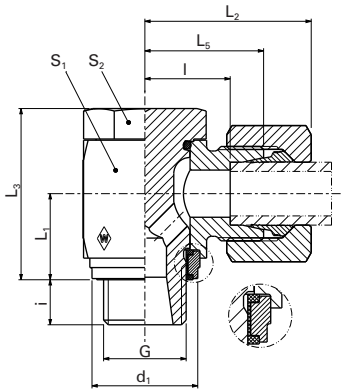
Richtungseinstellbare Stutzen

	Abbildung Verschraubung	Abbildung Stutzen	Typ	Seite
Winkel-Schwenkverschraubung / Winkel-Schwenkstutzen			P-RSWV / RSWS ... R	F3 / F4
			P-RSWV / RSWS ... R-WD	F3 / F4
			P-RSWV / RSWS ... M	F5 / F6
			P-RSWV / RSWS ... M-WD	F5 / F6
			P-RSWV / RSWS ... R-HD-WD	F7 / F8
			P-RSWV / RSWS ... M-HD-WD	F7 / F8
T-Schwenkverschraubung / T-Schwenkstutzen			P-RSTV / RSTS ... R	F9 / F10
			P-RSTV / RSTS ... R-WD	F9 / F10
			P-RSTV / RSTS ... M	F11 / F12
			P-RSTV / RSTS ... M-WD	F11 / F12
Einstellbare Winkelverschraubung / Einstellbare Winkel-Stutzen			P-EWV / P-EWS ... -SV	F13 / F14
			P-EWVD / EWSD ...	F15 / F16
			P-EWVD 45 / EWSD 45 ...	F17 / F18
Einstellbare T-Verschraubung / Einstellbare T-Stutzen			P-ETV / P-ETS ... -SV	F19 / F20
			P-ETVD / ETSD ...	F21 / F22
Einstellbare L-Verschraubung / Einstellbare L-Stutzen			P-ELV / P-ELS ... -SV	F23 / F24
			P-ELVD / ELSD ...	F25 / F26
Gerade Einschraubstutzen			P-EGES ... R-WD-SV	F27
			P-EGES ... M-WD-SV	F29
			EGESD ... R-WD	F28
			EGESD ... M-WD	F30
			EGESD ... NPT	F31
Distanzverschraubung / Distanzadapter			P-DAV ... / DAS ...	F33 / F34
Gerade-Verbindung			SNV ...	F35
Gerade-Verbindung Reduzierschraubung			SNV ... / ... L	F36
			SNV ... / ... S	F37
			SNV ... L / S-S / L	F38

F

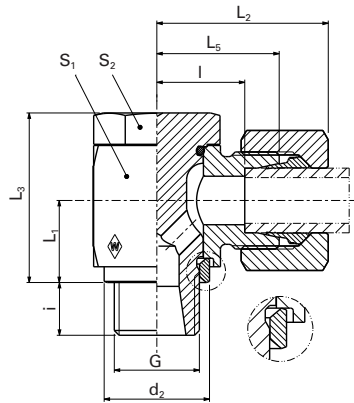
P-RSWV ... R-WD

- Zöllige Einschraubzapfen Form E gemäß DIN EN ISO 1179-2
- mit Weichdichtung NBR* (z.B. Perbunan)



P-RSWV ... R

- Zöllige Einschraubzapfen Form B gemäß DIN EN ISO 1179-4
- mit metallischer Abdichtung



F

P-RSWV mit
Elastomer-Abdichtung

P-RSWV mit metallischer
Abdichtung

Reihe	PB bar (psi)	Rohr AD	DIN- ISO 228 (R... DIN 259) G	kg/ 100 St.	L ₁	L ₂	L ₃	L ₅	I	i	d ₁ max.	d ₂	S ₁	S ₂	Typ	Best-Nr.	Typ	Best-Nr.
LL	100 (1450)	4	G 1/8 A	4,0	10	25,5	21	20	16	8		14,5	14	14			S-RSWV 4LLR	WAL607000
		6	G 1/8 A	4,2	10	26	21	20	14,5	8		14,5	14	14			S-RSWV 6LLR	WAL607001
		8	G 1/8 A	5,2	10	26	21	20	16	8		14,5	14	14			S-RSWV 8LLR	WAL607002
L	500 (7252)	6	G 1/8 A	5,9	10	27,5	21	20	13	8	14,9	13	14	14	P-RSWV 6LR-WD	WAL607051	P-RSWV 6LR	WAL607003
		6	G 1/4 A	5,9	13,5	29,5	27	22	15	10	18,9	17,8	19	19	P-RSWV 6L/R1/4-WD	WAL606501	P-RSWV 6L/R1/4	WAL606502
		8	G 1/4 A	9,3	13,5	28,5	27	21	14	10	18,9	17,8	19	19	P-RSWV 8LR-WD	WAL607052	P-RSWV 8LR	WAL607004
		10	G 1/4 A	10,2	13,5	29,5	27	22	15	10	18,9	17,8	19	19	P-RSWV 10LR-WD	WAL607053	P-RSWV 10LR	WAL607005
		12	G 1/4 A	15,8	15,5	29,5	30	22	15	10	18,9	17,8	22	19	P-RSWV 12L/R1/4-WD	WAL607054	P-RSWV 12L/R1/4	WAL607006
		12	G 3/8 A	15,9	16	32	32,5	24,5	17,5	10	21,9	22	24	22	P-RSWV 12LR-WD	WAL607055	P-RSWV 12LR	WAL607007
		15	G 1/2 A	28,4	19,5	36	43	28	21	14	26,9	26	30	27	P-RSWV 15LR-WD	WAL607056	P-RSWV 15LR	WAL607008
		18	G 1/2 A	32	21,5	36,5	43	28	20,5	12	26,9	26	30	27	P-RSWV 18LR-WD	WAL607057	P-RSWV 18LR	WAL607009
		22	G 3/4 A	48,5	24	43	48	34,5	27	16	32,9	32	36	32	P-RSWV 22LR-WD	WAL607058	P-RSWV 22LR	WAL607010
		28	G 1 A	88,2	30,5	48	59	39	31,5	18	39,9	39	46	41	P-RSWV 28LR-WD	WAL607059	P-RSWV 28LR	WAL607011
S	500 (7252)	35	G 1 1/4 A	150,8	35,5	57	70	46	35,5	20	49,9	49	55	50	P-RSWV 35LR-WD	WAL607060	P-RSWV 35LR	WAL607012
		42	G 1 1/2 A	234,1	40,5	62,5	80	51	40	22	55,9	55	65	55	P-RSWV 42LR-WD	WAL607061	P-RSWV 42LR	WAL607013
		6	G 1/4 A	8,7	13,5	30,5	27	23	16	10	18,9	17,8	19	19	P-RSWV 6SR-WD	WAL607062	P-RSWV 6SR	WAL607014
S	400 (5801)	8	G 1/4 A	10,3	13,5	30,5	27	23	16	10	18,9	17,8	19	19	P-RSWV 8SR-WD	WAL607063	P-RSWV 8SR	WAL607015
		10	G 3/8 A	17	16	34	32,5	25,5	18	10	21,9	22	24	22	P-RSWV 10SR-WD	WAL607064	P-RSWV 10SR	WAL607016
		12	G 3/8 A	17,9	16	34	32,5	25,5	18	10	21,9	22	24	22	P-RSWV 12SR-WD	WAL607065	P-RSWV 12SR	WAL607017
		14	G 1/2 A	30,3	19,5	39,5	41	30	22	12	26,9	26	30	27	P-RSWV 14SR-WD	WAL607066	P-RSWV 14SR	WAL607018
		16	G 1/2 A	31,6	21,5	39,5	43	30	21,5	12	26,9	26	30	27	P-RSWV 16SR-WD	WAL607067	P-RSWV 16SR	WAL607019
		20	G 3/4 A	51,8	24	47,5	48	36,5	26	16	32,9	32	36	32	P-RSWV 20SR-WD	WAL607068	P-RSWV 20SR	WAL607020
		25	G 1 A	103	30,5	55	59	43	31	18	39,9	39	46	41	P-RSWV 25SR-WD	WAL607069	P-RSWV 25SR	WAL607021
		30	G 1 1/4 A	163,7	35,5	63	70	50	36,5	20	49,9	49	55	50	P-RSWV 30SR-WD	WAL607070	P-RSWV 30SR	WAL607022
		38	G 1 1/2 A	262,7	40,5	71,5	80	57	41	22	55,9	55	65	55	P-RSWV 38SR-WD	WAL607071	P-RSWV 38SR	WAL607023

L₂= Ungefährmaß bei angezogener Überwurfmutter

*FPM (z.B. Viton) siehe Preisliste oder auf Anfrage

P-RSWV und RSWS in Edelstahl (1.4571) siehe Preisliste oder auf Anfrage

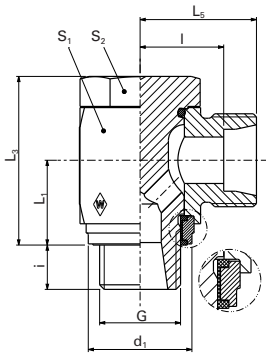
Betriebsdruck

Die angegebenen Betriebsdrücke (PB) sind unter Berücksichtigung der mind. 2,5-fachen Sicherheit ausgelegt und stellen die maximal zulässigen Betriebsdrücke bei vorwiegend ruhender Belastung und Temperaturen bis + 120°C (für Stahl) dar. Starke Druckstöße und mechanische Beanspruchungen, wie etwa Schwingungen, verlangen besondere Berücksichtigung.

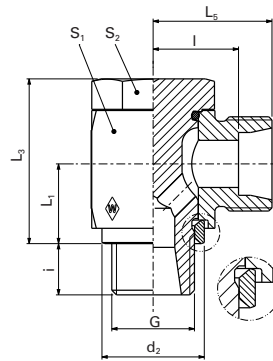
Bei besonderen Anwendungsfällen (z. B. höheren Temperaturen oder aggressiven Medien) ist, bei der Ausführung mit metallischer Dichtkante, der O-Ring an der Hohlverschraubung zu entfernen!

Sonder Teile bieten wir auf Anfrage an.

RSWS ... R-WD



RSWS ... R



F

Einzelteile

RSWS mit Elastomer-Abdichtung	RSWS mit metallischer Abdichtung	Gehäuse	Hohlschraube mit O-Ring (NBR)*	O-Ring (NBR)*	Haltering mit Weichdichtung (NBR)*	Dichtkantenring
-------------------------------	----------------------------------	---------	--------------------------------	---------------	------------------------------------	-----------------

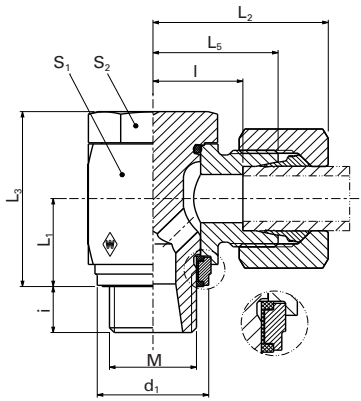
Typ	Best-Nr.	Typ	Best-Nr.	Best-Nr.	Best-Nr.	Abmessung	Best-Nr.	Best-Nr.	Best-Nr.
		RSWS 4LLR	WAL606661	WAL608333	WAL606516	8,5 x 1,5	WAL304288		WAL605824
		RSWS 6LLR	WAL606662	WAL608334	WAL606516	8,5 x 1,5	WAL304288		WAL605824
		RSWS 8LLR	WAL606663	WAL608335	WAL606516	8,5 x 1,5	WAL304288		WAL605824
RSWS 6LR-WD	WAL606364	RSWS 6LR	WAL606664	WAL605763	WAL606516	8,5 x 1,5	WAL304288	WAL606481	WAL605824
RSWS 6L/R1/4-WD	WAL606365	RSWS 6L/R1/4	WAL606665	WAL605764	WAL606519	11 x 2	WAL023492	WAL606482	WAL605740
RSWS 8LR-WD	WAL606366	RSWS 8LR	WAL607323	WAL605766	WAL606519	11 x 2	WAL023492	WAL606482	WAL605740
RSWS 10LR-WD	WAL606367	RSWS 10LR	WAL606508	WAL605768	WAL606519	11 x 2	WAL023492	WAL606482	WAL605740
RSWS 12L/R1/4-WD	WAL606368	RSWS 12L/R1/4	WAL606666	WAL606076	WAL606522	11 x 2	WAL023492	WAL606482	WAL605740
RSWS 12LR-WD	WAL606369	RSWS 12LR	WAL606642	WAL605770	WAL606523	14,5 x 2	WAL605949	WAL606485	WAL606827
RSWS 15LR-WD	WAL606370	RSWS 15LR	WAL607367	WAL605775	WAL606527	19,5 x 2	WAL605951	WAL606488	WAL606831
RSWS 18LR-WD	WAL606371	RSWS 18LR	WAL606667	WAL605777	WAL606527	19,5 x 2	WAL605951	WAL606489	WAL606454
RSWS 22LR-WD	WAL606372	RSWS 22LR	WAL606668	WAL605779	WAL607401	26 x 1,5	WAL605952	WAL606492	WAL605833
RSWS 28LR-WD	WAL606373	RSWS 28LR	WAL606669	WAL605781	WAL607403	31 x 2	WAL250258	WAL606495	WAL605834
RSWS 35LR-WD	WAL606374	RSWS 35LR	WAL606599	WAL605783	WAL607405	40 x 2	WAL261157	WAL606496	WAL605835
RSWS 42LR-WD	WAL606375	RSWS 42LR	WAL606670	WAL605785	WAL607407	46 x 2	WAL605953	WAL606498	WAL605836
RSWS 6SR-WD	WAL606376	RSWS 6SR	WAL606671	WAL605765	WAL606519	11 x 2	WAL023492	WAL606482	WAL606740
RSWS 8SR-WD	WAL606377	RSWS 8SR	WAL606672	WAL605767	WAL606519	11 x 2	WAL023492	WAL606482	WAL606740
RSWS 10SR-WD	WAL606378	RSWS 10SR	WAL606673	WAL605769	WAL606523	14,5 x 2	WAL605949	WAL606485	WAL605827
RSWS 12SR-WD	WAL606379	RSWS 12SR	WAL606674	WAL605771	WAL606523	14,5 x 2	WAL605949	WAL606485	WAL605827
RSWS 14SR-WD	WAL606380	RSWS 14SR	WAL606675	WAL605774	WAL606527	19,5 x 2	WAL605951	WAL606488	WAL605831
RSWS 16SR-WD	WAL606381	RSWS 16SR	WAL606643	WAL605776	WAL606527	19,5 x 2	WAL605951	WAL606489	WAL606454
RSWS 20SR-WD	WAL606382	RSWS 20SR	WAL606644	WAL605778	WAL607401	26 x 1,5	WAL605952	WAL606492	WAL605833
RSWS 25SR-WD	WAL606383	RSWS 25SR	WAL607324	WAL605780	WAL607403	31 x 2	WAL250258	WAL606495	WAL605834
RSWS 30SR-WD	WAL606384	RSWS 30SR	WAL606677	WAL605782	WAL607405	40 x 2	WAL261157	WAL606496	WAL605835
RSWS 38SR-WD	WAL606385	RSWS 38SR	WAL607326	WAL605784	WAL607407	46 x 2	WAL605953	WAL606498	WAL605836

Sonderteile bieten wir auf Anfrage an.

Winkel-Schwenkverschraubung

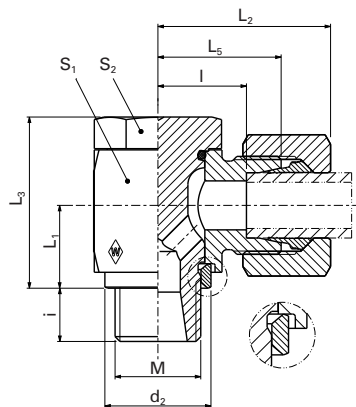
P-RSWV ... M-WD

- Metrische Einschraubzapfen Form E gemäß DIN EN ISO 9974-2
- mit Weichdichtung NBR* (z.B. Perbunan)



P-RSWV ... M

- Metrische Einschraubzapfen Form B gemäß DIN EN ISO 9974-3
- mit metallischer Abdichtung



F

Reihe	PB bar (psi)	Rohr AD	M	kg/100 St.	P-RSWV mit Elastomer-Abdichtung										P-RSWV mit metallischer Abdichtung				
					L ₁	L ₂	L ₃	L ₅	I	i	d ₁ max.	d ₂	S ₁	S ₂	Typ	Best-Nr.	Typ	Best-Nr.	
LL	100 (1450)	4	M 8 x 1	3,4	8	22,5	17	17	13	6		12,5	12	12			P-RSWV 4LLM	WAL607024	
		6	M 10 x 1	4,2	10	26	21	20	14,5	8		14,5	14	14			P-RSWV 6LLM	WAL607025	
		8	M 10 x 1	4,5	10	26	21	20	14,5	8		14,5	14	14			P-RSWV 8LLM	WAL607026	
	500 (7252)	6	M 10 x 1	5,9	10	27,5	21	20	13	8	14,9	13	14	14	P-RSWV 6LM-WD	WAL607075	P-RSWV 6LM	WAL607027	
		8	M 12 x 1,5	9,0	13,5	28,5	27	21	14	10	17,9	17,8	19	19	P-RSWV 8LM-WD	WAL607076	P-RSWV 8LM	WAL607028	
		10	M 14 x 1,5	10,3	13,5	29,5	27	22	15	10	19,9	17,8	19	19	P-RSWV 10LM-WD	WAL607077	P-RSWV 10LM	WAL607029	
	400 (5801)	12	M 16 x 1,5	15,8	16	32	32,5	24,5	17,5	10	21,9	21	24	22	P-RSWV 12LM-WD	WAL607078	P-RSWV 12LM	WAL607030	
		315 (4569)	12	M 18 x 1,5	16,9	18,5	34,5	36	27	20	10	23,9	23	24	22	P-RSWV 12L/M18x1,5-WD	WAL607079	P-RSWV 12L/M18x1,5	WAL607031
		L	400 (5801)	15	M 18 x 1,5	20,9	18,5	35	37	27	20	10	23,9	23	27	24	P-RSWV 15LM-WD	WAL607080	P-RSWV 15LM
18	M 22 x 1,5		31,9	21,5	36,5	43	28	20,5	12	27,9	27	30	27	P-RSWV 18LM-WD	WAL607081	P-RSWV 18LM	WAL607033		
22	M 26 x 1,5		48,6	24	43	48	34,5	27	16	31,9	31	36	32	P-RSWV 22LM-WD	WAL607082	P-RSWV 22LM	WAL607034		
	250 (3626)	28	M 33 x 2	88,5	30,5	48	59	39	31,5	18	39,9	39	46	41	P-RSWV 28LM-WD	WAL607083	P-RSWV 28LM	WAL607035	
		35	M 42 x 2	151	35,5	57	70	46	35,5	20	49,9	49	55	50	P-RSWV 35LM-WD	WAL607084	P-RSWV 35LM	WAL607036	
		42	M 48 x 2	234	40,5	62,5	80	51	40	22	55,9	55	65	55	P-RSWV 42LM-WD	WAL607085	P-RSWV 42LM	WAL607037	
	500 (7252)	6	M 12 x 1,5	8,5	13,5	30,5	27	23	16	10	17,9	17,8	19	19	P-RSWV 6SM-WD	WAL607086	P-RSWV 6SM	WAL607038	
		8	M 14 x 1,5	10,4	13,5	30,5	27	23	16	10	19,9	17,8	19	19	P-RSWV 8SM-WD	WAL607087	P-RSWV 8SM	WAL607039	
		10	M 16 x 1,5	16,9	16	34	32,5	25,5	18	10	21,9	21	24	22	P-RSWV 10SM-WD	WAL607088	P-RSWV 10SM	WAL607040	
S	400 (5801)	12	M 18 x 1,5	22,2	18,5	35,5	37	27	19,5	10	23,9	23	27	24	P-RSWV 12SM-WD	WAL607089	P-RSWV 12SM	WAL607041	
		14	M 20 x 1,5	28,0	19,5	39,5	41	30	22	12		25	30	27		WAL607090	P-RSWV 14SM	WAL607042	
		16	M 22 x 1,5	32,3	21,5	39,5	43	30	21,5	12	27,9	27	30	27	P-RSWV 16SM-WD	WAL607091	P-RSWV 16SM	WAL607043	
	315 (4569)	20	M 27 x 2	51,9	24	47,5	48	36,5	26	16	32,9	32	36	32	P-RSWV 20SM-WD	WAL607092	P-RSWV 20SM	WAL607044	
		25	M 33 x 2	103,3	30,5	55	59	43	31	18	39,9	39	46	41	P-RSWV 25SM-WD	WAL607093	P-RSWV 25SM	WAL607045	
		30	M 42 x 2	163,9	35,5	63	70	50	36,5	20	49,9	49	55	50	P-RSWV 30SM-WD	WAL607094	P-RSWV 30SM	WAL607046	
	250 (3626)	38	M 48 x 2	252,7	40,5	71,5	80	57	41	22	55,9	55	65	55	P-RSWV 38SM-WD	WAL607095	P-RSWV 38SM	WAL607047	

L₂ = Ungefährmaß bei angezogener Überwurfmutter

*FPM (z.B. Viton) siehe Preisliste oder auf Anfrage

P-RSWV und RSWV in Edelstahl (1.4571) siehe Preisliste oder auf Anfrage

Betriebsdruck

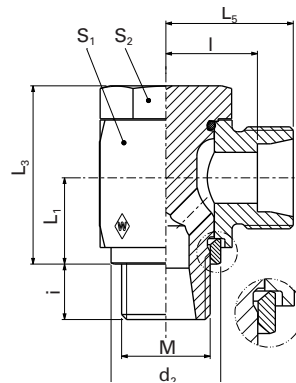
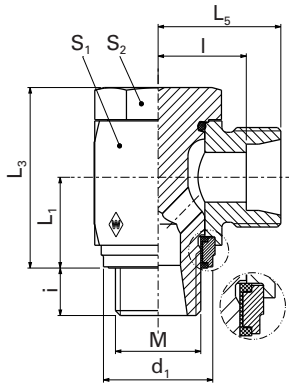
Die angegebenen Betriebsdrücke (PB) sind unter Berücksichtigung der mind. 2,5-fachen Sicherheit ausgelegt und stellen die maximal zulässigen Betriebsdrücke bei vorwiegend ruhender Belastung und Temperaturen bis + 120°C (für Stahl) dar. Starke Druckstöße und mechanische Beanspruchungen, wie etwa Schwingungen, verlangen besondere Berücksichtigung.

Bei besonderen Anwendungsfällen (z. B. höheren Temperaturen oder aggressiven Medien) ist, bei der Ausführung mit metallischer Dichtkante, der O-Ring an der Hohlverschraubung zu entfernen!

Sonderteile bieten wir auf Anfrage an.

RSWS ... M-WD

RSWS ... M



F

Einzelteile

RSWS mit Elastomer-Abdichtung		RSWS mit metallischer Abdichtung		Hohlschraube mit O-Ring (NBR)*		Haltering mit Weichdichtung (NBR)*		Dichtkantenring	
Typ	Best-Nr.	Typ	Best-Nr.	Gehäuse	Abmessung	Best-Nr.	Best-Nr.	Best-Nr.	Best-Nr.
		RSWS 4LLM	WAL606678	WAL608332	WAL606514	6,5 x 1,5	WAL605948		WAL608323
		RSWS 6LLM	WAL607325	WAL608334	WAL606515	8,5 x 1,5	WAL304288		WAL605824
		RSWS 8LLM	WAL606679	WAL608335	WAL606515	8,5 x 1,5	WAL304288		WAL605824
RSWS 6LM-WD	WAL606389	RSWS 6LM	WAL606640	WAL605763	WAL606515	8,5 x 1,5	WAL304288	WAL606481	WAL605824
RSWS 8LM-WD	WAL606390	RSWS 8LM	WAL606680	WAL605766	WAL606517	11 x 2	WAL023492	WAL606483	WAL606739
RSWS 10LM-WD	WAL606391	RSWS 10LM	WAL607321	WAL605768	WAL606518	11 x 2	WAL023492	WAL606484	WAL605825
RSWS 12LM-WD	WAL606392	RSWS 12LM	WAL606681	WAL605770	WAL606520	14,5 x 2	WAL605949	WAL606485	WAL605825
RSWS 12L/M18x1,5-WD	WAL606393	RSWS 12L/M18x1,5	WAL606682	WAL607124	WAL606521	14,5 x 2	WAL605949	WAL606500	WAL605830
RSWS 15LM-WD	WAL606394	RSWS 15LM	WAL606683	WAL605773	WAL606524	16,5 x 2	WAL605950	WAL606486	WAL605830
RSWS 18LM-WD	WAL606395	RSWS 18LM	WAL606684	WAL605777	WAL606526	19,5 x 2	WAL605951	WAL606490	WAL605832
RSWS 22LM-WD	WAL606396	RSWS 22LM	WAL606685	WAL605779	WAL607399	26 x 1,5	WAL605952	WAL606491	WAL606455
RSWS 28LM-WD	WAL606397	RSWS 28LM	WAL606686	WAL605781	WAL607402	31 x 2	WAL250258	WAL606495	WAL605834
RSWS 35LM-WD	WAL606398	RSWS 35LM	WAL606687	WAL605783	WAL607404	40 x 2	WAL261157	WAL606496	WAL606825
RSWS 42LM-WD	WAL606399	RSWS 42LM	WAL606688	WAL605785	WAL607406	46 x 2	WAL605953	WAL606498	WAL605836
RSWS 6SM-WD	WAL606400	RSWS 6SM	WAL606689	WAL605765	WAL606517	11 x 2	WAL023492	WAL606483	WAL606739
RSWS 8SM-WD	WAL606401	RSWS 8SM	WAL606690	WAL605767	WAL606518	11 x 2	WAL023492	WAL606484	WAL606825
RSWS 10SM-WD	WAL606402	RSWS 10SM	WAL606691	WAL605769	WAL606520	14,5 x 2	WAL605949	WAL606485	WAL605826
RSWS 12SM-WD	WAL606403	RSWS 12SM	WAL606692	WAL605772	WAL606524	16,5 x 2	WAL605950	WAL606486	WAL605830
		RSWS 14SM	WAL606693	WAL605774	WAL606525	19,5 x 2	WAL605951		WAL605831
RSWS 16SM-WD	WAL606405	RSWS 16SM	WAL606646	WAL605776	WAL606526	19,5 x 2	WAL605951	WAL606490	WAL605832
RSWS 20SM-WD	WAL606406	RSWS 20SM	WAL606694	WAL605778	WAL607400	26 x 1,5	WAL605952	WAL606492	WAL605833
RSWS 25SM-WD	WAL606407	RSWS 25SM	WAL607322	WAL605780	WAL607402	31 x 2	WAL250258	WAL606495	WAL605834
RSWS 30SM-WD	WAL606408	RSWS 30SM	WAL606695	WAL605782	WAL607404	40 x 2	WAL261157	WAL606496	WAL605835
RSWS 38SM-WD	WAL606409	RSWS 38SM	WAL606696	WAL605784	WAL607406	46 x 2	WAL605953	WAL606498	WAL605836

Sonderteile bieten wir auf Anfrage an.

Hochdruck Schwenkverschraubung

P-RSWV ... SR-HD-WD

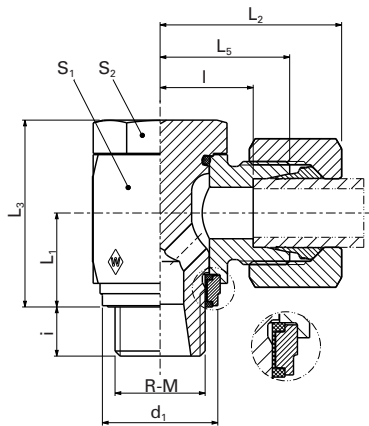
- Die Hoch-Druckschwenkverschraubung ist nur mit elastomerer Abdichtung erhältlich!
- mit Weichdichtung NBR* (z.B. Perbunan)
- Zöllige Einschraubzapfen Form E gemäß DIN EN ISO 1179-2

P-RSWV ... SM-HD-WD

- mit Weichdichtung NBR* (z.B. Perbunan)
- Metrische Einschraubzapfen Form E gemäß DIN EN ISO 9974-2

Außenabmessung

passend in Ansenkung „schmal“ nach DIN 3852



P-RSWV SR/
SM-HD-WD mit
Elastomer-
Abdichtung

Reihe	PB bar (psi)	Gewinde	Typ	L ₂	L ₃	l	i	h	d _{1max}	S ₁	S ₂	Best-Nr.
S	400 bar	G 1	P-RSWV 25 SR-HD-WD	30,5	59	31	18	3,5	39,9	50	41	WAL608810
		G 1 1/4	P-RSWV 30 SR-HD-WD	35,5	70	36,5	20	3,5	49,9	60	50	WAL608811
		G 1 1/2	P-RSWV 38 SR-HD-WD	40,5	80	41	22	3,5	55,9	70	55	WAL608812
S	400 bar	M 33 x 2	P-RSWV 25 SM-HD-WD	30,5	59	31	18	3,5	39,9	50	41	WAL608813
		M 42 x 2	P-RSWV 30 SM-HD-WD	35,5	70	36,5	20	3,5	49,9	60	50	WAL608814
		M 48 x 2	P-RSWV 38 SM-HD-WD	40,5	80	41	22	3,5	55,9	70	55	WAL608815

L₂= Ungefährmaß bei angezogener Überwurfmutter

*FPM (z.B. Viton) siehe Preisliste oder auf Anfrage

Montagesicherheit:

- Sicherheit gegen Übermontage wie Standard-RSWV
- Weichdichtung unter Vorspannung im Gehäuse
- Hohlschraube kann nur von einer Seite ins Gehäuse gesteckt werden

⚠ Achtung! Montagerichtlinie für Schwenkverschraubungen RSWV... WD beachten. Siehe Katalog Kapitel C oder Beipackzettel „Montageanleitung“.

Druckleistung

Bei einer 2,5-fachen Sicherheit ist ein Betriebsdruck von PB 400 bar gewährleistet.

⚠ Achtung! Die angegebene Druckleistung stellt den maximal zulässigen Betriebsdruck dar, wobei eine vorwiegend ruhende Belastung und eine Temperatur bis max. +120°C vorausgesetzt wird.

Durchfluß

Entspricht der Standard-RSWV.

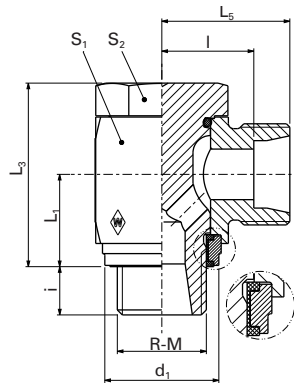
Betriebsdruck

Die angegebenen Betriebsdrücke (PB) sind unter Berücksichtigung der mind. 2,5-fachen Sicherheit ausgelegt und stellen die maximal zulässigen Betriebsdrücke bei vorwiegend ruhender Belastung und Temperaturen bis 120°C (für Stahl) dar. Starke Druckstöße und mechanische Beanspruchungen, wie etwa Schwingungen, verlangen besondere Berücksichtigung.

Sonderteile bieten wir auf Anfrage an.

RSWS ... SR-HD-WD

RSWS ... SM-HD-WD



F

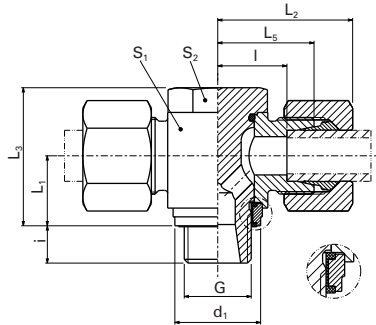
Einzelteile

Typ	Best-Nr.	Stutzen RSWS SR/SM-HDWD mit Elastomer-Abdichtung		
		Gehäuse	Hohlschraube	Weichdichtung
Typ	Best-Nr.	Best-Nr.	Best-Nr.	Best-Nr.
RSWS 25 SR-HD-WD	WAL625035	WAL608830	WAL607403	WAL608800
RSWS 30 SR-HD-WD	WAL626065	WAL608831	WAL607405	WAL608801
RSWS 38 SR-HD-WD	WAL611028	WAL608832	WAL607407	WAL608802
RSWS 25 SM-HD-WD	WAL626066	WAL608830	WAL607402	WAL608800
RSWS 30 SM-HD-WD	WAL626067	WAL608831	WAL607404	WAL608801
RSWS 38 SM-HD-WD	WAL626068	WAL608832	WAL607406	WAL608802

Sonderteile bieten wir auf Anfrage an.

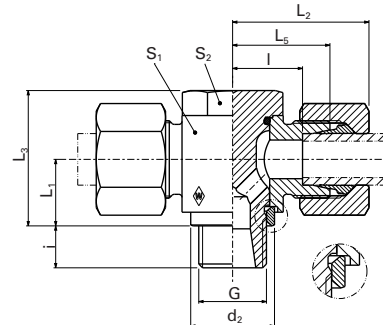
P-RSTV ... R-WD

- Zöllige Einschraubzapfen Form E gemäß DIN EN ISO 1179-2
- mit Weichdichtung NBR* (z.B. Perbunan)



P-RSTV ... R

- Zöllige Einschraubzapfen Form B gemäß DIN EN ISO 1179-4
- mit metallischer Abdichtung



P-RSTV mit Elastomer-Abdichtung

P-RSTV mit metallischer Abdichtung

Reihe	PB bar (psi)	Rohr AD	DIN-ISO 228 (R...DIN 259) G	kg/100 St.	L ₁	L ₂	L ₃	L ₅	I	i	d ₁ max.	d ₂	S ₁	S ₂	Typ	Best-Nr.	Typ	Best-Nr.
L	500 (7252)	6	G 1/8 A	6,5	10	27,5	21	20	13	8	14,9	13	14	14	P-RSTV 6LR-WD	WAL612523	P-RSTV 6LR	WAL606717
		8	G 1/4 A	10,0	13,5	28,5	27	21	14	10	18,9	17,8	19	19	P-RSTV 8LR-WD	WAL614820	P-RSTV 8LR	WAL606773
	400 (5801)	10	G 1/4 A	11,0	13,5	29,5	27	22	15	10	18,9	17,8	19	19	P-RSTV 10LR-WD	WAL601151	P-RSTV 10LR	WAL601090
		12	G 3/8 A	16,8	16	32	32,5	24,5	17,5	10	21,9	22	24	22	P-RSTV 12LR-WD	WAL611623	P-RSTV 12LR	WAL607978
		15	G 1/2 A	28,8	19,5	36	43	28	21	14	26,9	26	30	27	P-RSTV 15LR-WD	WAL611985	P-RSTV 15LR	WAL610395
		18	G 1/2 A	33,7	21,5	36,5	43	28	20,5	12	26,9	26	30	27	P-RSTV 18LR-WD	WAL623392	P-RSTV 18LR	WAL606360
	250 (3626)	22	G 3/4 A	50,0	24	43	48	34,5	27	16	32,9	32	36	32	P-RSTV 22LR-WD	WAL623393	P-RSTV 22LR	WAL607436
		28	G 1 A	89,5	30,5	48	59	39	31,5	18	39,9	39	46	41	P-RSTV 28LR-WD	WAL608605	P-RSTV 28LR	WAL607317
		35	G 1 1/4 A	155,8	35,5	57	70	46	35,5	20	49,9	49	55	50	P-RSTV 35LR-WD	WAL611641	P-RSTV 35LR	WAL611642
		42	G 1 1/2 A	248,3	34	62,5	80	51	40	22	55,9	55	65	55	P-RSTV 42LR-WD	WAL623394	P-RSTV 42LR	WAL608595
S	500 (7252)	6	G 1/4 A	10,0	13,5	30,5	27	23	16	10	18,9	17,8	19	19	P-RSTV 6SR-WD	WAL608693	P-RSTV 6SR	WAL608601
		8	G 1/4 A	11,6	13,5	30,5	27	23	16	10	18,9	17,8	19	19	P-RSTV 8SR-WD	WAL601148	P-RSTV 8SR	WAL607784
		10	G 3/8 A	18,7	16	34	32,5	25,5	18	10	21,9	22	24	22	P-RSTV 10SR-WD	WAL608682	P-RSTV 10SR	WAL608223
	400 (5801)	12	G 3/8 A	19,3	16	34	32,5	25,5	18	10	21,9	22	24	22	P-RSTV 12SR-WD	WAL608683	P-RSTV 12SR	WAL607759
		16	G 1/2 A	34,0	21,5	39,5	43	30	21,5	12	26,9	26	30	27	P-RSTV 16SR-WD	WAL611986	P-RSTV 16SR	WAL607760
	315 (4569)	20	G 3/4 A	56,0	24	47,5	48	36,5	26	16	32,9	32	36	32	P-RSTV 20SR-WD	WAL608433	P-RSTV 20SR	WAL607754
	250 (3626)	25	G 1 A	107,6	30,5	55	59	43	31	18	39,9	39	46	41	P-RSTV 25SR-WD	WAL608979	P-RSTV 25SR	WAL607905
		30	G 1 1/4 A	175,3	35,5	63	70	50	36,5	20	49,9	49	55	50	P-RSTV 30SR-WD	WAL610045	P-RSTV 30SR	
38		G 1 1/2 A	274,5	40,5	71,5	80	57	41	22	55,9	55	65	55	P-RSTV 38SR-WD	WAL607954	P-RSTV 38SR	WAL607763	

L₂ = Ungefährmaß bei angezogener Überwurfmutter

*FPM (z.B. Viton) siehe Preisliste oder auf Anfrage

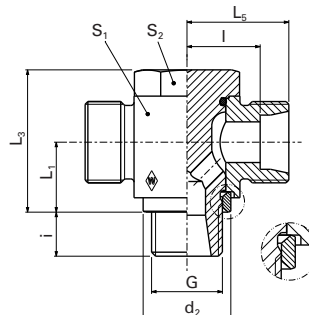
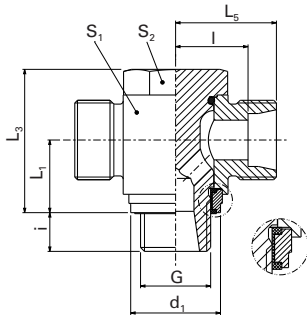
Betriebsdruck

Die angegebenen Betriebsdrücke (PB) sind unter Berücksichtigung der mind. 2,5-fachen Sicherheit ausgelegt und stellen die maximal zulässigen Betriebsdrücke bei vorwiegend ruhender Belastung und Temperaturen bis + 120°C (für Stahl) dar. Starke Druckstöße und mechanische Beanspruchungen, wie etwa Schwingungen, verlangen besondere Berücksichtigung. Bei besonderen Anwendungsfällen (z. B. höheren Temperaturen oder aggressiven Medien) ist, bei der Ausführung mit metallischer Dichtkante, der O-Ring an der Hohlverschraubung zu entfernen!

Sonderteile bieten wir auf Anfrage an.

RSTS ... R-WD

RSTS ... R



F

Einzelteile

RSWS mit Elastomer-Abdichtung

RSWS mit metallischer Abdichtung

Gehäuse

Hohlschraube mit O-Ring (NBR)*

O-Ring (NBR)*

Haltering mit Weichdichtung (NBR)*

Dichtkantenring

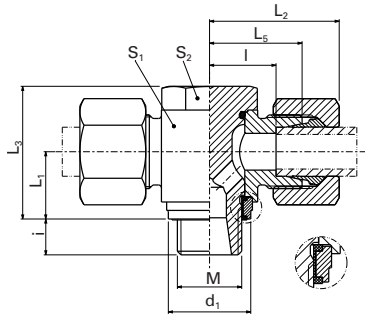
Typ	Best-Nr.	Typ	Best-Nr.	Best-Nr.	Best-Nr.	Abmessung	Best-Nr.	Best-Nr.	Best-Nr.
RSTS 6LR-WD	WAL609870	RSTS 6LR	WAL615526	WAL607341	WAL606516	8,5 x 1,5	WAL304288	WAL606481	WAL605824
RSTS 8LR-WD	WAL606305	RSTS 8LR	WAL601153	WAL607344	WAL606519	11 x 2	WAL023492	WAL606482	WAL606740
RSTS 10LR-WD	WAL609871	RSTS 10LR	WAL613340	WAL607346	WAL606519	11 x 2	WAL023492	WAL606482	WAL606740
RSTS 12LR-WD	WAL609872	RSTS 12LR	WAL607290	WAL607349	WAL606523	14,5 x 2	WAL605949	WAL606485	WAL605827
RSTS 15LR-WD	WAL608193	RSTS 15LR	WAL606641	WAL607354	WAL606527	19,5 x 2	WAL605951	WAL606488	WAL605831
RSTS 18LR-WD	WAL609873	RSTS 18LR	WAL607772	WAL607356	WAL606527	19,5 x 2	WAL605951	WAL606489	WAL605454
RSTS 22LR-WD	WAL607438	RSTS 22LR	WAL615527	WAL307358	WAL607401	26 x 1,5	WAL605952	WAL606492	WAL605833
RSTS 28LR-WD	WAL609874	RSTS 28LR	WAL608289	WAL607360	WAL607403	31 x 2	WAL250258	WAL606495	WAL605834
RSTS 35LR-WD	WAL608195	RSTS 35LR	WAL615528	WAL607362	WAL607405	40 x 2	WAL261157	WAL606496	WAL605835
RSTS 42LR-WD	WAL608196	RSTS 42LR	WAL615529	WAL607364	WAL607407	46 x 2	WAL605953	WAL606498	WAL605836
RSTS 6SR-WD	WAL615520	RSTS 6SR	WAL615530	WAL607343	WAL606519	11 x 2	WAL023492	WAL606482	WAL606740
RSTS 8SR-WD	WAL608191	RSTS 8SR	WAL607435	WAL607345	WAL606519	11 x 2	WAL023492	WAL606482	WAL606740
RSTS 10SR-WD	WAL615521	RSTS 10SR	WAL607365	WAL607347	WAL606523	14,5 x 2	WAL605949	WAL606485	WAL605827
RSTS 12SR-WD	WAL608192	RSTS 12SR	WAL615531	WAL607350	WAL606523	14,5 x 2	WAL605949	WAL606485	WAL605827
RSTS 16SR-WD	WAL615522	RSTS 16SR	WAL624205	WAL607355	WAL606527	19,5 x 2	WAL606951	WAL606489	WAL606454
RSTS 20SR-WD	WAL615523	RSTS 20SR	WAL615533	WAL607357	WAL607401	26 x 1,5	WAL605952	WAL606492	WAL605833
RSTS 25SR-WD	WAL615524	RSTS 25SR	WAL615534	WAL607359	WAL607403	31 x 2	WAL250258	WAL606495	WAL605834
RSTS 30SR-WD	WAL615525	RSTS 30SR	WAL615535	WAL607361	WAL607405	40 x 2	WAL261157	WAL606496	WAL605835
RSTS 38SR-WD	WAL612599	RSTS 38SR	WAL607958	WAL607363	WAL607407	46 x 2	WAL605953	WAL606498	WAL605836

Sonderteile bieten wir auf Anfrage an.

T-Schwenkverschraubung

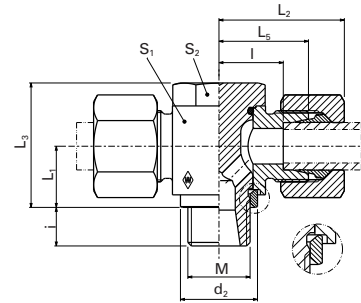
P-RSTV ... M-WD

- Metrische Einschraubzapfen Form E gemäß DIN EN ISO 9974-2
- mit Weichdichtung NBR* (z.B. Perbunan)



P-RSTV ... M

- Metrische Einschraubzapfen Form B gemäß DIN EN ISO 9974-3
- mit metallischer Abdichtung



F

P-RSTV mit
Elastomer-Abdichtung

P-RSTV mit
metallischer Abdichtung

Reihe	PB bar (psi)	Rohr AD	M	kg/ 100 St.	L ₁	L ₂	L ₃	L ₅	I	i	d ₁ max.	d ₂	S ₁	S ₂	Typ	Best-Nr.	Typ	Best-Nr.
L	500 (7252)	6	M 10 x 1	6,5	10	27,5	21	20	13	8	14,9	13	14	14	P-RSTV 6LM-WD	WAL608490	P-RSTV 6LM	WAL607620
		8	M 12 x 1,5	9,6	13,5	28,5	27	21	14	10	17,9	17,8	19	19	P-RSTV 8LM-WD	WAL609972	P-RSTV 8LM	WAL608277
		10	M 14 x 1,5	11,1	13,5	29,5	27	22	15	10	19,9	17,8	19	19	P-RSTV 10LM-WD	WAL608318	P-RSTV 10LM	WAL608278
	400 (5801)	12	M 16 x 1,5	16,7	16	32	32,5	24,5	17,5	10	21,9	21	24	22	P-RSTV 12LM-WD	WAL609948	P-RSTV 12LM	WAL607430
	315 (4569)	15	M 18 x 1,5	21,3	18,5	35	37	27	20	10	23,9	23	27	24	P-RSTV 15LM-WD	WAL612019	P-RSTV 15LM	WAL607938
	400 (5801)	18	M 22 x 1,5	33,6	21,5	36,5	43	28	20,5	12	27,9	27	30	27	P-RSTV 18LM-WD	WAL613149	P-RSTV 18LM	WAL606831
	250 (3626)	22	M 26 x 1,5	50,2	24	43	48	34,5	27	16	31,9	31	36	32	P-RSTV 22LM-WD	WAL623380	P-RSTV 22LM	WAL610416
		28	M 33 x 2	89,9	30,5	48	59	39	31,5	18	39,9	39	46	41	P-RSTV 28LM-WD	WAL623381	P-RSTV 28LM	
		35	M 42 x 2	156	35,5	57	70	46	35,5	20	49,9	49	55	50	P-RSTV 35LM-WD	WAL623382	P-RSTV 35LM	
		42	M 48 x 2	248,1	40,5	62,5	80	51	40	22	55,9	55	65	55	P-RSTV 42LM-WD	WAL623383	P-RSTV 42LM	WAL608236
S	500 (7252)	6	M 12 x 1,5	9,8	13,5	30,5	27	23	16	10	17,9	17,8	19	19	P-RSTV 6SM-WD	WAL623384	P-RSTV 6SM	WAL608225
		8	M 14 x 1,5	11,7	13,5	30,5	27	23	16	10	19,9	17,8	19	19	P-RSTV 8SM-WD	WAL623385	P-RSTV 8SM	WAL601091
		10	M 16 x 1,5	18,7	16	34	32,5	25,5	18	10	21,9	21	24	22	P-RSTV 10SM-WD	WAL623386	P-RSTV 10SM	
	400 (5801)	12	M 18 x 1,5	22,7	18,5	35,5	37	27	19,5	10	23,9	23	27	24	P-RSTV 12SM-WD	WAL607449	P-RSTV 12SM	WAL607907
		16	M 22 x 1,5	34,7	21,5	39,5	43	30	21,5	12	27,9	27	30	27	P-RSTV 16SM-WD	WAL623387	P-RSTV 16SM	
	315 (4569)	20	M 27 x 2	54,3	24	47,5	48	36,5	26	16	32,9	32	36	32	P-RSTV 20SM-WD	WAL623388	P-RSTV 20SM	WAL607952
	250 (3626)	25	M 33 x 2	108	30,5	55	59	43	31	18	39,9	39	46	41	P-RSTV 25SM-WD	WAL623389	P-RSTV 25SM	WAL613354
30	M 42 x 2	175,5	35,5	63	70	50	36,5	20	49,9	49	55	50	P-RSTV 30SM-WD	WAL623390	P-RSTV 30SM			
38	M 48 x 2	264,5	40,5	71,5	80	57	41	22	55,9	55	65	55	P-RSTV 38SM-WD	WAL623391	P-RSTV 38SM	WAL623319		

L₂ = Ungefährmaß bei angezogener Überwurfmutter

*FPM (z.B. Viton) siehe Preisliste oder auf Anfrage

Betriebsdruck:

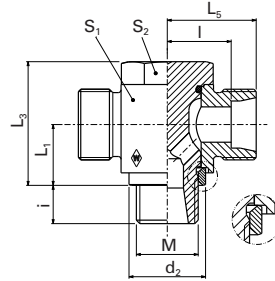
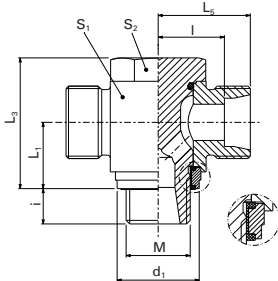
Die angegebenen Betriebsdrücke (PB) sind unter Berücksichtigung der mind. 2,5-fachen Sicherheit ausgelegt und stellen die maximal zulässigen Betriebsdrücke bei vorwiegend ruhender Belastung und Temperaturen bis 120°C (für Stahl) dar. Starke Druckstöße und mechanische Beanspruchungen, wie etwa Schwingungen, verlangen besondere Berücksichtigung.

Bei besonderen Anwendungsfällen (z. B. höheren Temperaturen oder aggressiven Medien) ist, bei der Ausführung mit metallischer Dichtkante, der O-Ring an der Hohlverschraubung zu entfernen!

Sonderteile bieten wir auf Anfrage an.

RSTS ... M-WD

RSTS ... M



F

Einzelteile

RSWS mit Elastomer-Abdichtung

RSWS mit metallischer Abdichtung

Hohlschraube mit O-Ring (NBR)*

Haltering mit Weichdichtung (NBR)*

Gehäuse

O-Ring (NBR)*

Dichtkantenring

Typ	Best-Nr.	Typ	Best-Nr.	Best-Nr.	Best-Nr.	Abmessung	Best-Nr.	Best-Nr.	Best-Nr.
RSTS 6LM-WD	WAL615536	RSTS 6LM	WAL609780	WAL607341	WAL606515	8,5 x 1,5	WAL304288	WAL606481	WAL605824
RSTS 8LM-WD	WAL612600	RSTS 8LM	WAL606718	WAL607344	WAL606517	11 x 2	WAL023492	WAL606483	WAL606739
RSTS 10LM-WD	WAL611676	RSTS 10LM	WAL608274	WAL607346	WAL606518	11 x 2	WAL023492	WAL606484	WAL605825
RSTS 12LM-WD	WAL615537	RSTS 12LM	WAL606719	WAL607349	WAL606520	14,5 x 2	WAL605949	WAL606485	WAL605826
RSTS 15LM-WD	WAL615538	RSTS 15LM	WAL615547	WAL607352	WAL606524	16,5 x 2	WAL605950	WAL606486	WAL605830
RSTS 18LM-WD	WAL615539	RSTS 18LM	WAL606762	WAL607356	WAL606526	19,5 x 2	WAL605951	WAL606490	WAL605832
RSTS 22LM-WD	WAL615540	RSTS 22LM	WAL615548	WAL607358	WAL607399	26 x 1,5	WAL605952	WAL606491	WAL606455
RSTS 28LM-WD	WAL608194	RSTS 28LM	WAL607957	WAL607360	WAL607402	31 x 2	WAL250258	WAL606495	WAL605834
RSTS 35LM-WD	WAL608308	RSTS 35LM	WAL615549	WAL607362	WAL607404	40 x 2	WAL261157	WAL606496	WAL605835
RSTS 42LM-WD	WAL615541	RSTS 42LM	WAL615550	WAL607364	WAL607406	46 x 2	WAL605953	WAL606498	WAL605836
RSTS 6SM-WD	WAL615542	RSTS 6SM	WAL615551	WAL607343	WAL606517	11 x 2	WAL023492	WAL606483	WAL606739
RSTS 8SM-WD	WAL607568	RSTS 8SM	WAL615552	WAL607345	WAL606518	11 x 2	WAL023492	WAL606484	WAL605825
RSTS 10SM-WD	WAL615543	RSTS 10SM	WAL615553	WAL607347	WAL606520	14,5 x 2	WAL605949	WAL606485	WAL605826
RSTS 12SM-WD	WAL601136	RSTS 12SM	WAL615554	WAL607351	WAL606524	14,5 x 2	WAL605949	WAL606486	WAL605830
RSTS 16SM-WD	WAL608307	RSTS 16SM	WAL608298	WAL607355	WAL606526	19,5 x 2	WAL606951	WAL606490	WAL605832
RSTS 20SM-WD	WAL615544	RSTS 20SM	WAL615555	WAL607357	WAL607400	26 x 1,5	WAL605952	WAL606492	WAL605833
RSTS 25SM-WD	WAL615545	RSTS 25SM	WAL615556	WAL607359	WAL607402	31 x 2	WAL250258	WAL606495	WAL605834
RSTS 30SM-WD	WAL608324	RSTS 30SM	WAL615557	WAL607361	WAL607404	40 x 2	WAL261157	WAL606496	WAL605835
RSTS 38SM-WD	WAL615546	RSTS 38SM	WAL615558	WAL607363	WAL607406	46 x 2	WAL605953	WAL606498	WAL605836

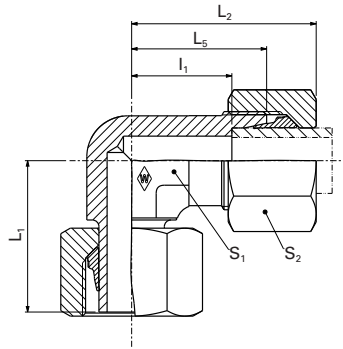
Sonderteile bieten wir auf Anfrage an.

Einstellbare Winkel-Verschraubung

P-EWV ... -SV

P-EWV ... -SV-1.4571

- mit Schaft vormontiert



F

Reihe	PN bar (psi)	Rohr AD	Typ	kg/ 100 St.	L ₁	L ₂	L ₅	I ₅	S ₁	S ₂	WALPRO	WALPRO	
											P-EWV... SV	Edelstahl (1.4571) P-EWV ... SV-1.4571*	
												Best-Nr.	Best-Nr.
L	500 (7252)	6	P-EWV 6 L-SV	3,6	26	27	19	12	12	14	WAL373636	WAL620232	
		8	P-EWV 8 L-SV	5,0	27,5	29	21	14	12	17	WAL373637	WAL620372	
		10	P-EWV 10 L-SV	6,9	29	30	22	15	14	19	WAL373638	WAL620268	
	400 (5801)	12	P-EWV 12 L-SV	9,2	29,5	32	24	17	17	22	WAL373639	WAL620226	
		15	P-EWV 15 L-SV	15,4	32,5	36	28	21	19	27	WAL373640	WAL620340	
		18	P-EWV 18 L-SV	22,5	35,5	40	31	23,5	24	32	WAL373641	WAL620508	
250 (3626)	22	P-EWV 22 L-SV	30,4	38,5	44	35	27,5	27	36	WAL373642	WAL620280		
	28	P-EWV 28 L-SV	42,6	41,5	47	38	30,5	36	41	WAL373643	WAL620337		
S	800 (11603)	6	P-EWV 6 S-SV	5,8	27	31	23	16	12	17	WAL373646	WAL620330	
		8	P-EWV 8 S-SV	7,0	27,5	32	24	17	14	19	WAL373647	WAL620465	
		10	P-EWV 10 S-SV	11,2	30	34	25	17,5	17	22	WAL373648	WAL620319	
	630 (9137)	12	P-EWV 12 S-SV	13,8	31	38	29	21,5	27	24	WAL373649	WAL620320	
		14	P-EWV 14 S-SV	19,0	35	40	30	22	19	27	WAL373650	WAL620542	
		16	P-EWV 16 S-SV	23,8	36,5	43	33	24,5	24	30	WAL373651	WAL620248	

⚠ Achtung: Die Druckangaben beziehen sich auf die Stahlausführung. Für Edelstahl (1.4571) bitte die Druckangaben auf der Seite B5 beachten.

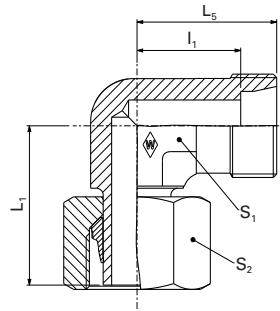
* Komplettverschraubung in Edelstahl (1.4571) mit versilberter Mutter (AG/AGP) siehe Preisliste

L₂= Ungefährmaß bei angezogener Überwurfmutter

Sonderteile bieten wir auf Anfrage an.

P-EWS ... -SV

P-EWS ... -SV-1.4571



F

Systemmuttern als Ergänzung zum Stutzen
(Technische Daten siehe Katalogabschnitt D)

Reihe	PN bar (psi)	Rohr AD	Typ	kg/ 100 St.	Stutzen	Stutzen	WALRING	WALFORM	WALFORM
					P-EWS ... -SV	Edelstahl (1.4571) P-EWS... SV-1.4571*	W-R ... VI	WF-M ... VI	Edelstahl (1.4571) WF-M ... VI -1.4571**
Best-Nr.	Best-Nr.	Best-Nr.	Best-Nr.	Best-Nr.					
L	500 (7252)	6	P-EWS 6 L-SV	2,5	WAL602582	WAL621226	WAL624607	WAL625940	WAL625980
		8	P-EWS 8 L-SV	4	WAL602579	WAL621227	WAL624608	WAL625941	WAL625981
		10	P-EWS 10 L-SV	5	WAL374926	WAL620332	WAL624609	WAL625942	WAL625982
	400 (5801)	12	P-EWS 12 L-SV	7,5	WAL374927	WAL620651	WAL624610	WAL625943	WAL625983
		15	P-EWS 15 L-SV	12,5	WAL374928	WAL620604	WAL624611	WAL625944	WAL625984
		18	P-EWS 18 L-SV	17,5	WAL602501	WAL620336	WAL624612	WAL625945	WAL625985
250 (3626)	22	P-EWS 22 L-SV	23	WAL602464	WAL620380	WAL624613	WAL625946	WAL625986	
	28	P-EWS 28 L-SV	34,5	WAL602465	WAL621228	WAL624614	WAL625947	WAL625987	
S	800 (11603)	6	P-EWS 6 S-SV	4,5	WAL602696	WAL620594	WAL624617	WAL625950	WAL625990
		8	P-EWS 8 S-SV	6	WAL602881	WAL620655	WAL624618	WAL625951	WAL625991
		10	P-EWS 10 S-SV	8,5	WAL602697	WAL621230	WAL624619	WAL625952	WAL625992
	630 (9137)	12	P-EWS 12 S-SV	8,5	WAL602593	WAL621231	WAL624620	WAL625953	WAL625993
		14	P-EWS 14 S-SV	13,9	WAL604826	WAL621232			
		16	P-EWS 16 S-SV	16,5	WAL602698	WAL620321	WAL624621	WAL625954	WAL625994

⚠ Achtung: Die Druckangaben beziehen sich auf die Stahlausführung. Für Edelstahl (1.4571) bitte die Druckangaben auf der Seite B5 beachten.

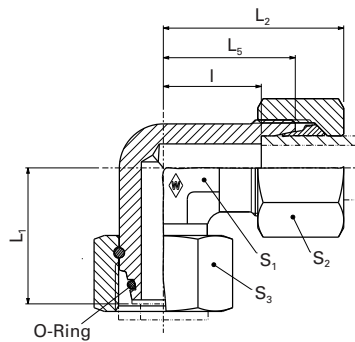
Sonderteile bieten wir auf Anfrage an.

Einstellbare Winkel-Verschraubung

P-EWVD ...

P-EWVD ...-1.4571

- mit Dichtkegel und O-Ring NBR* (z.B. Perbunan) für Stahl
- mit Dichtkegel und O-Ring FKM (z.B. Viton) für Edelstahl (1.4571)



F

Reihe	PN bar (psi)	Rohr AD	Typ	kg/ 100 St.	L ₁	L ₂	L ₅	I	S ₁	S ₂	S ₃	*O-Ring	WALPRO	WALPRO
													P-EWVD...	Edelstahl(1.4571) P-EWVD ...- 1.4571**
													Best-Nr.	Best-Nr.
L	500 (7252)	6	P-EWVD 6 L	5,8	26	29	21	14	12	14	17	4,5 x 1,5	WAL374555	WAL621326
		8	P-EWVD 8 L	6,6	27,5	29	21	14	12	17	17	6 x 1,5	WAL374556	WAL621327
		10	P-EWVD 10 L	8,7	29	30	22	15	14	19	19	8,5 x 1,5	WAL374557	WAL621328
		12	P-EWVD 12 L	11,3	29,5	32	24	17	17	22	22	10 x 1,5	WAL372992	WAL621329
	400 (5801)	15	P-EWVD 15 L	15,6	32,5	36	28	21	19	27	27	12 x 2	WAL374558	WAL621330
		18	P-EWVD 18 L	22,9	35,5	40	31	23,5	24	32	32	15 x 2	WAL374559	WAL621331
		22	P-EWVD 22 L	30,7	38,5	44	35	27,5	27	36	36	20 x 2	WAL374560	WAL621332
	250 (3626)	28	P-EWVD 28 L	43,1	41,5	47	38	30,5	36	41	46	26 x 2	WAL374561	WAL621333
		35	P-EWVD 35 L	65,4	51	56	45	34,5	41	50	50	32 x 2,5	WAL374562	WAL621334
			42	P-EWVD 42 L	100,5	56	63	51	40	50	60	60	38 x 2,5	WAL374563
S	800 (11603)	6	P-EWVD 6 S	7,2	27	31	23	16	12	17	17	4,5 x 1,5	WAL374564	WAL621336
		8	P-EWVD 8 S	9,1	27,5	32	24	17	14	19	19	6 x 1,5	WAL374565	WAL621337
		10	P-EWVD 10 S	12,1	30	34	25	17,5	17	22	22	8,5 x 1,5	WAL374566	WAL621338
		12	P-EWVD 12 S	14,8	31	38	29	21,5	22	24	24	10 x 1,5	WAL374567	WAL620589
	630 (9137)	14	P-EWVD 14 S	19,3	35	40	30	22	19	27	27	12 x 2	WAL374568	
		16	P-EWVD 16 S	24,2	36,5	43	33	24,5	24	30	30	14 x 2	WAL374569	WAL621340
	420 (6091)	20	P-EWVD 20 S	36,6	44,5	48	37	26,5	27	36	36	17,3 x 2,4	WAL374570	WAL621341
		25	P-EWVD 25 S	72,7	50	54	42	30	36	46	46	22,3 x 2,4	WAL374571	WAL621342
	400 (5801)	30	P-EWVD 30 S	97,3	55	62	49	35,5	41	50	50	27,3 x 2,4	WAL374572	WAL621343
		38	P-EWVD 38 S	139,1	63	72	57	41	50	60	60	35 x 2,5	WAL374573	WAL621344

⚠ Achtung: Die Druckangaben beziehen sich auf die Stahlausführung. Für Edelstahl (1.4571) bitte die Druckangaben auf der Seite B5 beachten.

** Kompletverschraubung in Edelstahl (1.4571) mit versilberter Mutter (AG/AGP) siehe Preisliste

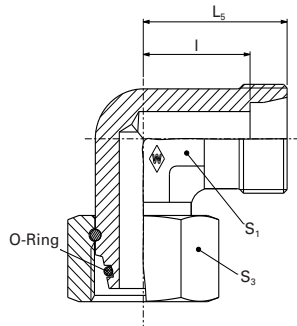
L₂= Ungefährmaß bei angezogener Überwurfmutter

*FPM (z.B. Viton) siehe Preisliste oder auf Anfrage

Sonderteile bieten wir auf Anfrage an.

EWSD ...

EWSD ... -1.4571



F

Systemmuttern als Ergänzung zum Stutzen
(Technische Daten siehe Katalogabschnitt D)

Reihe	PN bar (psi)	Rohr AD	Typ	kg/100St.	Stutzen EWSD ... Best-Nr.	Stutzen Edelstahl (1.4571) EWSD ... VI -1.4571 Best-Nr.	WALRING W-R ... VI Best-Nr.	WALFORM WF-M ... VI Best-Nr.	WALFORM Edelstahl (1.4571) WF-M ... VI -1.4571** Best-Nr.
L	500 (7252)	6	EWSD 6 L	6,0	WAL063877	WAL618224	WAL624607	WAL625940	WAL625980
		8	EWSD 8 L	6,0	WAL063878	WAL618225	WAL624608	WAL625941	WAL625981
		10	EWSD 10 L	7,5	WAL063879	WAL618226	WAL624609	WAL625942	WAL625982
		12	EWSD 12 L	11,0	WAL063880	WAL618227	WAL624610	WAL625943	WAL625983
	400 (5801)	15	EWSD 15 L	12,0	WAL063881	WAL618228	WAL624611	WAL625944	WAL625984
		18	EWSD 18 L	18,0	WAL063882	WAL618229	WAL624612	WAL625945	WAL625985
		22	EWSD 22 L	24,0	WAL063883	WAL618230	WAL624613	WAL625946	WAL625986
		28	EWSD 28 L	42,0	WAL063884	WAL618231	WAL624614	WAL625947	WAL625987
	250 (3626)	35	EWSD 35 L	55,5	WAL063885	WAL618232	WAL624615	WAL625948	WAL625988
		42	EWSD 42 L	84,5	WAL063886	WAL618233	WAL624616	WAL625949	WAL625989
800 (11603)		6	EWSD 6 S	6,0	WAL063887	WAL618234	WAL624617	WAL625950	WAL625990
		8	EWSD 8 S	8,5	WAL063888	WAL618235	WAL624618	WAL625951	WAL625991
	10	EWSD 10 S	12,0	WAL063889	WAL618236	WAL624619	WAL625952	WAL625992	
S	630 (9137)	12	EWSD 12 S	11,0	WAL063890	WAL605365	WAL624620	WAL625953	WAL625993
		14	EWSD 14 S	14,5	WAL063891	WAL606246			
		16	EWSD 16 S	19,0	WAL063892	WAL618237	WAL624621	WAL625954	WAL625994
	420 (6091)	20	EWSD 20 S	29,5	WAL063893	WAL067826	WAL624622	WAL625955	WAL625995
		25	EWSD 25 S	53,5	WAL063894	WAL606247	WAL624623	WAL625956	WAL625996
	400 (5801)	30	EWSD 30 S	72,0	WAL063895	WAL606248	WAL624624	WAL625957	WAL625997
		38	EWSD 38 S	106,0	WAL063896	WAL618238	WAL624625	WAL625958	WAL625998

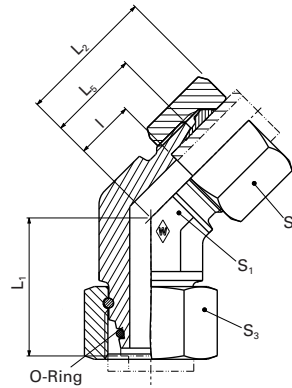
⚠ Achtung: Die Druckangaben beziehen sich auf die Stahlausführung. Für Edelstahl (1.4571) bitte die Druckangaben auf der Seite B5 beachten.

Sonderteile bieten wir auf Anfrage an.

Einstellbare Winkel-Verschraubung

P-EWVD 45 ...

- mit Dichtkegel und O-Ring
NBR* (z. B. Perbunan)



F

WALPRO
P-EWVD 45 ...

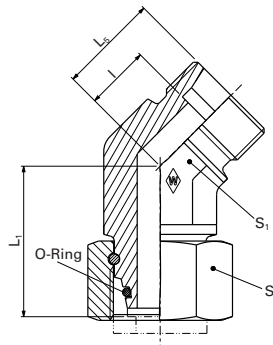
Reihe	PN bar (psi)	Rohr AD	Typ	L ₁	L ₅	I	S ₁	S ₃	*O-Ring	Best-Nr.
L	500 (7252)	6	P-EWVD 45 6 L	26,0	16,0	9,0	14	17	4,5 x 1,5	WAL625819
		8	P-EWVD 45 8 L	27,5	19,0	12,0	14	17	6 x 1,5	WAL625820
		10	P-EWVD 45 10 L	29,0	19,0	12,0	19	19	8,5 x 1,5	WAL625821
	400 (5801)	12	P-EWVD 45 12 L	29,5	21,0	14,0	19	22	10 x 1,5	WAL625822
		15	P-EWVD 45 15 L	32,5	24,0	17,0	22	27	12 x 2	WAL625823
		18	P-EWVD 45 18 L	35,5	24,0	16,5	27	32	15 x 2	WAL625824
	250 (3626)	22	P-EWVD 45 22 L	38,5	26,5	18,5	30	36	20 x 2	WAL625825
		28	P-EWVD 45 28 L	41,5	30,5	23,0	36	46	26 x 2	WAL625826
		35	P-EWVD 45 35 L	51,0	37,0	26,5	50	50	32 x 2,5	WAL625827
42		P-EWVD 45 42 L	56,0	37,0	26,0	50	60	38 x 2,5	WAL625828	
S	800 (11603)	6	P-EWVD 45 6 S	27,0	16,0	9,0	14	17	4,5 x 1,5	WAL625829
		8	P-EWVD 45 8 S	27,5	19,0	12,0	19	19	6 x 1,5	WAL625830
		10	P-EWVD 45 10 S	30,0	21,0	13,5	19	22	8,5 x 1,5	WAL625831
	630 (9137)	12	P-EWVD 45 12 S	31,0	24,0	16,5	22	24	10 x 1,5	WAL625832
		16	P-EWVD 45 16 S	36,5	24,0	15,5	27	30	14 x 2	WAL625833
	420 (6091)	20	P-EWVD 45 20 S	44,5	26,5	16,0	30	36	17,3 x 2,4	WAL625834
		25	P-EWVD 45 25 S	50,5	30,5	18,5	36	46	22,3 x 2,4	WAL625835
	400 (5801)	30	P-EWVD 45 30 S	55,0	37,0	23,5	50	50	27,3 x 2,4	WAL625836
38		P-EWVD 45 38 S	63,0	37,0	21,0	50	60	35 x 2,5	WAL625837	

L₂= Ungefährmaß bei angezogener Überwurfmutter

* FPM (z.B. Viton) siehe Preisliste oder auf Anfrage

Sonderteile bieten wir auf Anfrage an.

EWSD 45 ...



F

Systemmuttern als Ergänzung zum Stutzen
(Technische Daten siehe Katalogabschnitt D)

Reihe	PN bar (psi)	Rohr AD	Typ	Stutzen	WALRING	WALFORM
				EWSD 45 ...	W-R ... VI	WF-M ... VI
				Best-Nr.	Best-Nr.	Best-Nr.
L	500 (7252)	6	EWSD 45 6 L	WAL625761	WAL624607	WAL625940
		8	EWSD 45 8 L	WAL625762	WAL624608	WAL625941
		10	EWSD 45 10 L	WAL625763	WAL624609	WAL625942
		12	EWSD 45 12 L	WAL625764	WAL624610	WAL625943
	400 (5801)	15	EWSD 45 15 L	WAL625765	WAL624611	WAL625944
		18	EWSD 45 18 L	WAL625766	WAL624612	WAL625945
		22	EWSD 45 22 L	WAL625767	WAL624613	WAL625946
	250 (3626)	28	EWSD 45 28 L	WAL625768	WAL624614	WAL625947
		35	EWSD 45 35 L	WAL625769	WAL624615	WAL625948
		42	EWSD 45 42 L	WAL625770	WAL624616	WAL625949
S	800 (11603)	6	EWSD 45 6 S	WAL625771	WAL624617	WAL625950
		8	EWSD 45 8 S	WAL625772	WAL624618	WAL625951
		10	EWSD 45 10 S	WAL625773	WAL624619	WAL625952
	630 (9137)	12	EWSD 45 12 S	WAL625774	WAL624620	WAL625953
		16	EWSD 45 16 S	WAL625775	WAL624621	WAL625954
	420 (6091)	20	EWSD 45 20 S	WAL625776	WAL624622	WAL625955
		25	EWSD 45 25 S	WAL625777	WAL624623	WAL625956
	400 (5801)	30	EWSD 45 30 S	WAL625778	WAL624624	WAL625957
		38	EWSD 45 38 S	WAL625779	WAL624625	WAL625958

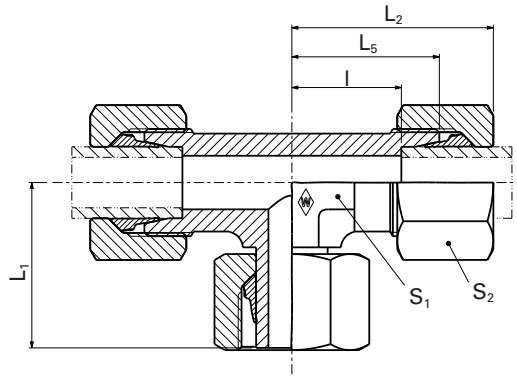
Sonder Teile bieten wir auf Anfrage an.

Einstellbare T-Verschraubung

P-ETV ... -SV

P-ETV ...SV-1.4571

- mit Schaft vormontiert



F

Reihe	PN bar (psi)	Rohr AD	Typ	kg/100 St.	L ₁	L ₂	L ₅	I	S ₁	S ₂	WALPRO P-ETV ... -SV Best-Nr.	WALPRO Edelstahl (1.4571) P-ETV ... -SV 1.4571* Best-Nr.
L	500 (7252)	6	P-ETV 6 L-SV	5,3	26	27	19	12	12	14	WAL373676	WAL620329
		8	P-ETV 8 L-SV	7,4	27,5	29	21	14	12	17	WAL373677	WAL620341
		10	P-ETV 10 L-SV	10,4	29	30	22	15	14	19	WAL373678	WAL620436
	400 (5801)	12	P-ETV 12 L-SV	13,1	29,5	32	24	17	17	22	WAL373679	WAL620486
		15	P-ETV 15 L-SV	21,9	32,5	36	28	21	19	27	WAL373680	WAL620512
		18	P-ETV 18 L-SV	32,5	35,5	40	31	23,5	24	32	WAL373681	WAL620686
250 (3626)	22	P-ETV 22 L-SV	43,3	38,5	44	35	27,5	27	36	WAL373682	WAL620687	
	28	P-ETV 28 L-SV	57,4	41,5	47	38	30,5	36	41	WAL373683	WAL620688	
S	800 (11603)	6	P-ETV 6 S-SV	8,6	27	31	23	16	12	17	WAL373686	WAL620689
		8	P-ETV 8 S-SV	10,7	27,5	32	24	17	14	19	WAL373687	WAL621096
		10	P-ETV 10 S-SV	16,6	30	34	25	17,5	17	22	WAL373688	WAL620690
	630 (9137)	12	P-ETV 12 S-SV	20,4	31	38	29	21,5	17	24	WAL373689	WAL620419
		14	P-ETV 14 S-SV	27,6	35	40	30	22	19	27	WAL373690	
		16	P-ETV 16 S-SV	35,6	36,5	43	33	24,5	24	30	WAL373691	WAL620691

⚠ Achtung: Die Druckangaben beziehen sich auf die Stahlausführung. Für Edelstahl (1.4571) bitte die Druckangaben auf der Seite B5 beachten.

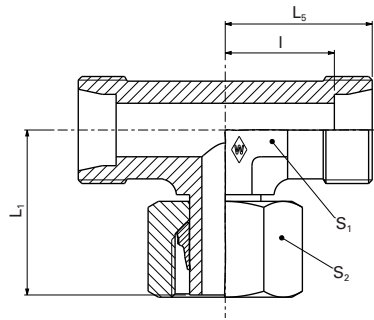
*Komplettverschraubung in Edelstahl (1.4571) mit versilberter Mutter (AG/AGP) siehe Preisliste

L₂= Ungefährmaß bei angezogener Überwurfmutter

Sonderteile bieten wir auf Anfrage an.

P-ETS ... -SV

P-ETS ... -SV-1.4571



F

Systemmuttern als Ergänzung zum Stutzen
(Technische Daten siehe Katalogabschnitt D)

Reihe	PN bar (psi)	Rohr AD	Typ	kg/ 100 St.	Best-Nr.	Stutzen P-ETS ... -SV	Stutzen Edelstahl (1.4571) P-ETS ... -SV VI -1.4571	Systemmuttern als Ergänzung zum Stutzen (Technische Daten siehe Katalogabschnitt D)		
								WALRING W-R ... VI	WALFORM WF-M ... VI	WALFORM Edelstahl (1.4571) WF-M ... VI -1.4571*
L	500 (7252)	6	P-ETS 6 L-SV	3,5	WAL602686	WAL621235	WAL624607	WAL625940	WAL625980	
		8	P-ETS 8 L-SV	5	WAL374929	WAL621236	WAL624608	WAL625941	WAL625981	
		10	P-ETS 10 L-SV	6,5	WAL602662	WAL620654	WAL624609	WAL625942	WAL625982	
	400 (5801)	12	P-ETS 12 L-SV	8,5	WAL602431	WAL620333	WAL624610	WAL625943	WAL625983	
		15	P-ETS 15 L-SV	15	WAL602597	WAL621237	WAL624611	WAL625944	WAL625984	
		18	P-ETS 18 L-SV	19	WAL602687	WAL621238	WAL624612	WAL625945	WAL625985	
	250 (3626)	22	P-ETS 22 L-SV	28	WAL602688	WAL621239	WAL624613	WAL625946	WAL625986	
		28	P-ETS 28 L-SV	42,5	WAL374930	WAL621240	WAL624614	WAL625947	WAL625987	
S	800 (11603)	6	P-ETS 6 S-SV	5,3	WAL604060	WAL621243	WAL624617	WAL625950	WAL625990	
		8	P-ETS 8 S-SV	7,5	WAL602689	WAL621244	WAL624618	WAL625951	WAL625991	
		10	P-ETS 10 S-SV	10,2	WAL602912	WAL621245	WAL624619	WAL625952	WAL625992	
	630 (9137)	12	P-ETS 12 S-SV	13,5	WAL602907	WAL621246	WAL624620	WAL625953	WAL625993	
		14	P-ETS 14 S-SV	17	WAL615559	WAL621247				
		16	P-ETS 16 S-SV	24	WAL604098	WAL621248	WAL624621	WAL625954	WAL625994	

⚠ Achtung: Die Druckangaben beziehen sich auf die Stahlausführung. Für Edelstahl (1.4571) bitte die Druckangaben auf der Seite B5 beachten.

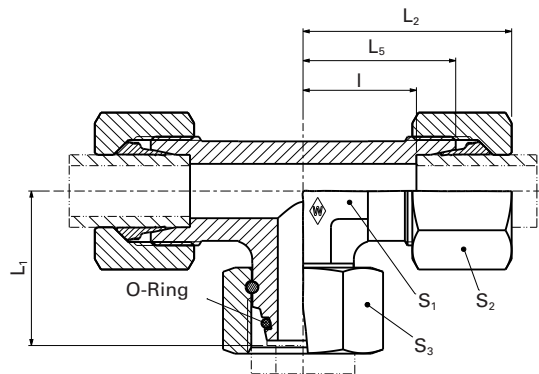
Sonderteile bieten wir auf Anfrage an.

Einstellbare T-Verschraubung

P-ETVD ...

P-ETVD ...-1.4571

- mit Dichtkegel und O-Ring NBR* (z.B. Perbunan) für Stahl
- mit Dichtkegel und O-Ring FKM (z.B. Viton) für Edelstahl (1.4571)



F

Reihe	PN bar (psi)	Rohr AD	Typ	kg/ 100 St.	L ₁	L ₂	L ₅	I	S ₁	S ₂	S ₃	*O-Ring	WALPRO	WALPRO
													P-ETVD...	Edelstahl (1.4571) P-ETVD ... VI-1.4571**
													Best-Nr.	Best-Nr.
L	500 (7252)	6	P-ETVD 6 L	5,4	26	29	21	14	14	14	17	4,5 x 1,5	WAL374574	WAL621345
		8	P-ETVD 8 L	7,6	27,5	29	21	14	14	17	17	6 x 1,5	WAL374575	WAL621100
		10	P-ETVD 10 L	10,7	29	30	22	15	17	19	19	8,5 x 1,5	WAL374576	WAL621346
	400 (5801)	12	P-ETVD 12 L	13,5	29,5	32	24	17	19	22	22	10 x 1,5	WAL374577	WAL621347
		15	P-ETVD 15 L	22,3	32,5	36	28	21	19	27	27	12 x 2	WAL374578	WAL621348
		18	P-ETVD 18 L	33,2	35,5	40	31	23,5	24	32	32	15 x 2	WAL374579	WAL621101
	250 (3626)	22	P-ETVD 22 L	43,9	38,5	44	35	27,5	27	36	36	20 x 2	WAL374580	WAL621102
		28	P-ETVD 28 L	58,3	41,5	47	38	30,5	36	41	46	26 x 2	WAL374581	WAL621349
		35	P-ETVD 35 L	91,5	51	56	45	34,5	41	50	50	32 x 2,5	WAL374582	WAL621350
		42	P-ETVD 42 L	136,9	56	63	51	40	50	60	60	38 x 2,5	WAL374583	WAL621351
S	800 (11603)	6	P-ETVD 6 S	8,7	27	31	23	16	14	17	17	4,5 x 1,5	WAL374584	WAL621103
		8	P-ETVD 8 S	10,9	27,5	32	24	17	17	19	19	6 x 1,5	WAL374585	WAL621352
		10	P-ETVD 10 S	16,9	30	34	25	17,5	19	22	22	8,5 x 1,5	WAL374586	WAL621353
	630 (9137)	12	P-ETVD 12 S	21,2	31	38	29	21,5	22	24	24	10 x 1,5	WAL374587	WAL620637
		14	P-ETVD 14 S	28,1	35	40	30	22	19	27	27	12 x 2	WAL374588	
	420 (6091)	16	P-ETVD 16 S	36,4	36,5	43	33	24,5	24	30	30	14 x 2	WAL374589	WAL621354
		20	P-ETVD 20 S	54,2	44,5	48	37	26,5	27	36	36	17,3 x 2,4	WAL374590	WAL621355
	400 (5801)	25	P-ETVD 25 S	105,0	50	54	42	30	36	46	46	22,3 x 2,4	WAL374591	WAL621356
		30	P-ETVD 30 S	134,9	55	62	49	35,5	41	50	50	27,3 x 2,4	WAL374592	WAL621357
			38	P-ETVD 38 S	206,1	63	72	57	41	50	60	60	35 x 2,5	WAL374593

⚠ Achtung: Die Druckangaben beziehen sich auf die Stahlausführung. Für Edelstahl (1.4571) bitte die Druckangaben auf der Seite B5 beachten.

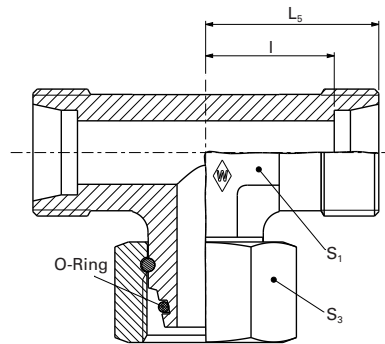
** Komplettschraubung in Edelstahl (1.4571) mit versilberter Mutter (AG/AGP) siehe Preisliste

L₂= Ungefährmaß bei angezogener Überwurfmutter

* FPM (z.B. Viton) siehe Preisliste oder auf Anfrage

Sonderteile bieten wir auf Anfrage an.

ETSD ... ETSD ...-1.4571



F

Systemmuttern als Ergänzung zum Stutzen
(Technische Daten siehe Katalogabschnitt D)

Reihe	PN bar (psi)	Rohr AD	Typ	kg/ 100 St.	Stutzen ETSD ... Best-Nr.	Stutzen Edelstahl (1.4571) ETSD ... VI -1.4571	WALRING W-R ... VI	WALFORM WF-M ... VI	WALFORM Edelstahl (1.4571) WF-M ... VI -1.4571**
						Best-Nr.	Best-Nr.	Best-Nr.	Best-Nr.
L	500 (7252)	6	ETSD 6 L	3,2	WAL063897	WAL618253	WAL624607	WAL625940	WAL625980
		8	ETSD 8 L	6,5	WAL063898	WAL618254	WAL624608	WAL625941	WAL625981
		10	ETSD 10 L	9,5	WAL063899	WAL618255	WAL624609	WAL625942	WAL625982
	400 (5801)	12	ETSD 12 L	12,5	WAL063900	WAL618256	WAL624610	WAL625943	WAL625983
		15	ETSD 15 L	14	WAL063901	WAL618257	WAL624611	WAL625944	WAL625984
		18	ETSD 18 L	21,5	WAL063902	WAL618258	WAL624612	WAL625945	WAL625985
	250 (3626)	22	ETSD 22 L	28	WAL063903	WAL618259	WAL624613	WAL625946	WAL625986
		28	ETSD 28 L	49	WAL063904	WAL618260	WAL624614	WAL625947	WAL625987
		35	ETSD 35 L	60,9	WAL063905	WAL618261	WAL624615	WAL625948	WAL625988
		42	ETSD 42 L	89,2	WAL063906	WAL617598	WAL624616	WAL625949	WAL625989
S	800 (11603)	6	ETSD 6 S	8	WAL063907	WAL617599	WAL624617	WAL625950	WAL625990
		8	ETSD 8 S	10,5	WAL063908	WAL618262	WAL624618	WAL625951	WAL625991
		10	ETSD 10 S	14	WAL063909	WAL618263	WAL624619	WAL625952	WAL625992
	630 (9137)	12	ETSD 12 S	19	WAL063910	WAL618264	WAL624620	WAL625953	WAL625993
		14	ETSD 14 S	16,9	WAL063911	WAL606249			
	420 (6091)	16	ETSD 16 S	23	WAL063912	WAL618265	WAL624621	WAL625954	WAL625994
		20	ETSD 20 S	35	WAL063913	WAL618266	WAL624622	WAL625955	WAL625995
		25	ETSD 25 S	63,5	WAL063914	WAL618267	WAL624623	WAL625956	WAL625996
	400 (5801)	30	ETSD 30 S	87	WAL063915	WAL617600	WAL624624	WAL625957	WAL625997
		38	ETSD 38 S	131	WAL063916	WAL618268	WAL624625	WAL625958	WAL625998

⚠ Achtung: Die Druckangaben beziehen sich auf die Stahlausführung. Für Edelstahl (1.4571) bitte die Druckangaben auf der Seite B5 beachten.

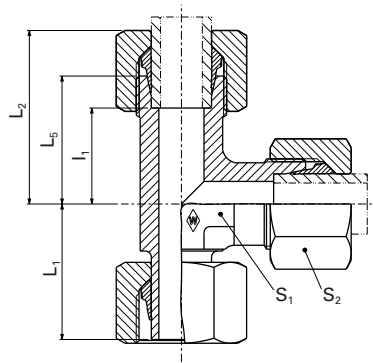
Sonderteile bieten wir auf Anfrage an.

Einstellbare L-Verschraubung

P-ELV ... -SV

P-ELV ...SV-1.4571

- mit Schaft vormontiert



F

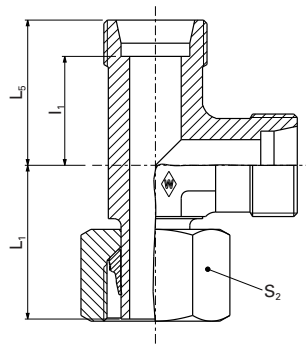
Reihe	PN bar (psi)	Rohr AD	Typ	kg/ 100 St.	L ₁	L ₂	L ₅	I	S ₁	S ₂	WALPRO	WALPRO	
											P-ELV... -SV	Edelstahl (1.4571) P-ELV ... SV-1.4571*	
												Typ	Best-Nr.
L	500 (7252)	6	P-ELV 6 L-SV	5,2	26	27	19	12	12	14	WAL373716	WAL620359	
		8	P-ELV 8 L-SV	7,8	27,5	29	21	14	12	17	WAL373717	WAL620283	
		10	P-ELV 10 L-SV	10,6	29	30	22	15	14	19	WAL373718	WAL620455	
	400 (5801)	12	P-ELV 12 L-SV	12,8	29,5	32	24	17	17	22	WAL373719	WAL620441	
		15	P-ELV 15 L-SV	21,9	32,5	36	28	21	19	27	WAL373720	WAL620401	
		18	P-ELV 18 L-SV	33,0	35,5	40	31	23,5	24	32	WAL373721	WAL620530	
250 (3626)	22	P-ELV 22 L-SV	43,3	38,5	44	35	27,5	27	36	WAL373722	WAL620402		
	28	P-ELV 28 L-SV	55,9	41,5	47	38	30,5	36	41	WAL373723	WAL620692		
S	800 (11603)	6	P-ELV 6 S-SV	8,8	27	31	23	16	12	17	WAL373726	WAL620694	
		8	P-ELV 8 S-SV	10,7	27,5	32	24	17	14	19	WAL373727	WAL621106	
		10	P-ELV 10 S-SV	16,7	30	34	25	17,5	17	22	WAL373728	WAL620695	
	630 (9137)	12	P-ELV 12 S-SV	20,4	31	38	29	21,5	17	24	WAL373729	WAL620417	
		14	P-ELV 14 S-SV	27,2	35	40	30	22	19	27	WAL373730	WAL621107	
		16	P-ELV 16 S-SV	33,7	36,5	43	33	24,5	24	30	WAL373731	WAL620696	

⚠ Achtung: Die Druckangaben beziehen sich auf die Stahlausführung. Für Edelstahl (1.4571) bitte die Druckangaben auf der Seite B5 beachten.

* Komplettverschraubung in Edelstahl (1.4571) mit versilberter Mutter (AG/AGP) siehe Preisliste

L₂= Ungefährmaß bei angezogener Überwurfmutter

P-ELS ... -SV P-ELS ...SV-1.4571



F

Systemmuttern als Ergänzung zum Stutzen
(Technische Daten siehe Katalogabschnitt D)

Reihe	PN bar (psi)	Rohr AD	Typ	kg/ 100 St.	Stutzen Edelstahl (1.4571) P-ELS ... -SV- 1.4571				
					Stutzen P-ELS ... -SV Best-Nr.	WALRING W-R ... VI Best-Nr.	WALFORM WF-M ... VI Best-Nr.	WALFORM Edelstahl (1.4571) WF-M ... VI -1.4571* Best-Nr.	
L	500 (7252)	6	P-ELS 6 L-SV	4,0	WAL602911	WAL620609	WAL624607	WAL625940	WAL625980
		8	P-ELS 8 L-SV	4,4	WAL374931	WAL621253	WAL624608	WAL625941	WAL625981
		10	P-ELS 10 L-SV	6,0	WAL374932	WAL620599	WAL624609	WAL625942	WAL625982
	400 (5801)	12	P-ELS 12 L-SV	8,5	WAL602559	WAL620658	WAL624610	WAL625943	WAL625983
		15	P-ELS 15 L-SV	14,5	WAL374933	WAL621254	WAL624611	WAL625944	WAL625984
		18	P-ELS 18 L-SV	21,0	WAL602467	WAL620568	WAL624612	WAL625945	WAL625985
250 (3626)	22	P-ELS 22 L-SV	25,6	WAL604092	WAL620636	WAL624613	WAL625946	WAL625986	
	28	P-ELS 28 L-SV	41,5	WAL602583	WAL621255	WAL624614	WAL625947	WAL625987	
S	800 (11603)	6	P-ELS 6 S-SV	6,0	WAL602998	WAL621257	WAL624617	WAL625950	WAL625990
		8	P-ELS 8 S-SV	7,5	WAL602999	WAL620348	WAL624618	WAL625951	WAL625991
		10	P-ELS 10 S-SV	10,5	WAL602913	WAL621258	WAL624619	WAL625952	WAL625992
	630 (9137)	12	P-ELS 12 S-SV	13,5	WAL602908	WAL621259	WAL624620	WAL625953	WAL625993
		14	P-ELS 14 S-SV	16,6	WAL606307	WAL621260			
		16	P-ELS 16 S-SV	24,0	WAL602910	WAL620570	WAL624621	WAL625954	WAL625994

⚠ Achtung: Die Druckangaben beziehen sich auf die Stahlausführung. Für Edelstahl (1.4571) bitte die Druckangaben auf der Seite B5 beachten.

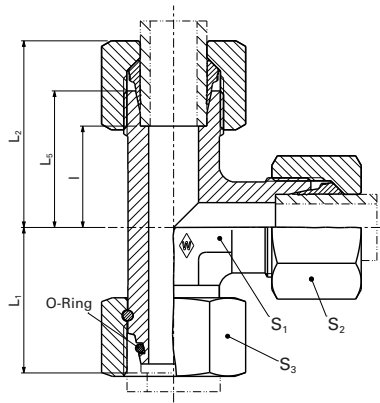
Sonderteile bieten wir auf Anfrage an.

Einstellbare L-Verschraubung

P-ELVD ...

P-ELVD ...-1.4571

- mit Dichtkegel und O-Ring NBR* (z.B. Perbunan) für Stahl
- mit Dichtkegel und O-Ring FKM (z.B. Viton) für Edelstahl (1.4571)



F

Reihe	PN bar (psi)	Rohr AD	Typ	kg/ 100 St.	L ₁	L ₂	L ₅	I	S ₁	S ₂	S ₃	*O-Ring	WALPRO	WALPRO
													P-ELVD...	Edelstahl (1.4571) P-ELVD ... VI-1.4571**
													Best Nr	Best Nr
L	500 (7252)	6	P-ELVD 6 L	5,3	26	29	21	14	14	14	17	4,5 x 1,5	WAL374594	WAL620653
		8	P-ELVD 8 L	8,0	27,5	29	21	14	14	17	17	6 x 1,5	WAL374595	WAL621360
		10	P-ELVD 10 L	10,9	29	30	22	15	17	19	19	8,5 x 1,5	WAL374596	WAL621109
		12	P-ELVD 12 L	13,2	29,5	32	24	17	19	22	22	10 x 1,5	WAL372991	WAL620815
	400 (5801)	15	P-ELVD 15 L	22,3	32,5	36	28	21	19	27	27	12 x 2	WAL374597	WAL620727
		18	P-ELVD 18 L	33,7	35,5	40	31	23,5	24	32	32	15 x 2	WAL374598	WAL621361
	250 (3626)	22	P-ELVD 22 L	43,9	38,5	44	35	27,5	27	36	36	20 x 2	WAL374599	WAL621362
		28	P-ELVD 28 L	56,8	41,5	47	38	30,5	36	41	46	26 x 2	WAL374600	WAL621363
		35	P-ELVD 35 L	90,5	51	56	45	34,5	41	50	50	32 x 2,5	WAL374601	WAL621364
		42	P-ELVD 42 L	134,4	56	63	51	40	50	60	60	38 x 2,5	WAL374602	WAL621365
S	800 (11603)	6	P-ELVD 6 S	8,9	27	31	23	16	14	17	17	4,5 x 1,5	WAL374603	WAL620864
		8	P-ELVD 8 S	10,9	27,5	32	24	17	17	19	19	6 x 1,5	WAL374604	WAL621110
		10	P-ELVD 10 S	17,0	30	34	25	17,5	19	22	22	8,5 x 1,5	WAL374605	WAL621366
	630 (9137)	12	P-ELVD 12 S	21,2	31	38	29	21,5	22	24	24	10 x 1,5	WAL374606	WAL620587
		14	P-ELVD 14 S	27,7	35	40	30	22	19	27	27	12 x 2	WAL374607	WAL621111
		16	P-ELVD 16 S	34,5	36,5	43	33	24,5	24	30	30	14 x 2	WAL374608	WAL621112
	420 (6091)	20	P-ELVD 20 S	54,8	44,5	48	37	26,5	27	36	36	17,3 x 2,4	WAL374609	WAL620588
		25	P-ELVD 25 S	103,6	50	54	42	30	36	46	46	22,3 x 2,4	WAL374610	WAL621367
	400 (5801)	30	P-ELVD 30 S	134,1	55	62	49	35,5	41	50	50	27,3 x 2,4	WAL374611	WAL621113
		38	P-ELVD 38 S	196,4	63	72	57	41	50	60	60	35 x 2,5	WAL374612	WAL621114

⚠ Achtung: Die Druckangaben beziehen sich auf die Stahlausführung. Für Edelstahl (1.4571) bitte die Druckangaben auf der Seite B5 beachten.

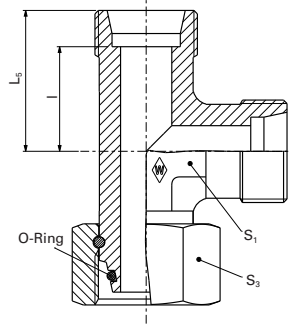
** Kompletverschraubung in Edelstahl (1.4571) mit versilberter Mutter (AG/AGP) siehe Preisliste

L₂= Ungefährmaß bei angezogener Überwurfmutter

* FPM (z.B. Viton) siehe Preisliste oder auf Anfrage

Sonderteile bieten wir auf Anfrage an.

ELSD ... ELSD ...-1.4571



F

Systemmuttern als Ergänzung zum Stutzen
(Technische Daten siehe Katalogabschnitt D)

Reihe	PN bar (psi)	Rohr AD	Typ	kg/ 100 St.	Stutzen	Stutzen	WALRING	WALFORM	WALFORM
					ELSD ...	Edelstahl (1.4571) ELSD ... VI -1.4571	W-R ... VI	WF-M ... VI	Edelstahl (1.4571) WF-M ... VI -1.4571**
					Best-Nr.	Best-Nr.	Best-Nr.	Best-Nr.	Best-Nr.
L	500 (7252)	6	ELSD 6 L	4,6	WAL063917	WAL602804	WAL624607	WAL625940	WAL625980
		8	ELSD 8 L	7,0	WAL063918	WAL602774	WAL624608	WAL625941	WAL625981
		10	ELSD 10 L	9,0	WAL063919	WAL617610	WAL624609	WAL625942	WAL625982
	400 (5801)	12	ELSD 12 L	12,5	WAL063920	WAL618269	WAL624610	WAL625943	WAL625983
		15	ELSD 15 L	13,1	WAL063921	WAL371559	WAL624611	WAL625944	WAL625984
		18	ELSD 18 L	20,5	WAL063922	WAL618270	WAL624612	WAL625945	WAL625985
	250 (3626)	22	ELSD 22 L	28,0	WAL063923	WAL617611	WAL624613	WAL625946	WAL625986
		28	ELSD 28 L	49,0	WAL063924	WAL618271	WAL624614	WAL625947	WAL625987
		35	ELSD 35 L	65,0	WAL063925	WAL605999	WAL624615	WAL625948	WAL625988
		42	ELSD 42 L	100,0	WAL063926	WAL618272	WAL624616	WAL625949	WAL625989
S	800 (11603)	6	ELSD 6 S	8,0	WAL063927	WAL617612	WAL624617	WAL625950	WAL625990
		8	ELSD 8 S	11,0	WAL063928	WAL618273	WAL624618	WAL625951	WAL625991
		10	ELSD 10 S	14,0	WAL063929	WAL617613	WAL624619	WAL625952	WAL625992
	630 (9137)	12	ELSD 12 S	19,0	WAL063930	WAL605361	WAL624620	WAL625953	WAL625993
		14	ELSD 14 S	16,5	WAL063931	WAL617614			
	420 (6091)	16	ELSD 16 S	23,5	WAL063932	WAL618275	WAL624621	WAL625954	WAL625994
		20	ELSD 20 S	35,5	WAL063933	WAL605363	WAL624622	WAL625955	WAL625995
		25	ELSD 25 S	63,5	WAL063934	WAL618277	WAL624623	WAL625956	WAL625996
	400 (5801)	30	ELSD 30 S	88,0	WAL063935	WAL617615	WAL624624	WAL625957	WAL625997
		38	ELSD 38 S	130,0	WAL063936	WAL618278	WAL624625	WAL625958	WAL625998

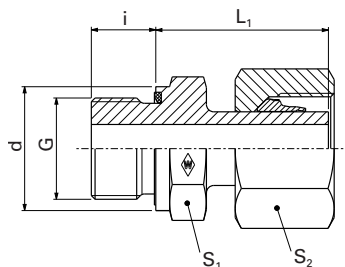
⚠ Achtung: Die Druckangaben beziehen sich auf die Stahlausführung. Für Edelstahl (1.4571) bitte die Druckangaben auf der Seite B5 beachten.

Sonderteile bieten wir auf Anfrage an.

P-EGES ... R-WD-SV

P-EGES ... R-WD-SV-1.4571

- mit Schaft vormontiert
- mit Weichdichtung NBR* (z.B. Perbunan) für Stahl
- mit Weichdichtung FKM (z.B. Viton) für Edelstahl (1.4571)
- Zöllige Einschraubzapfen Form E gemäß DIN EN ISO 1179-2



F

Reihe	PN bar (psi)	Rohr AD	DIN-ISO 228 (R... DIN 259) G	Typ	kg/ 100 St.	i	d	L ₁	S ₁	S ₂	Stutzen P-EGES ... R-WD-SV	Stutzen Edelstahl (1.4571) P-EGES ... R-WD- VI-SV-1.4571**
											Best-Nr.	Best-Nr.
L	500 (7252)	6	G 1/8 A	P-EGES 6 LR-WD-SV	2,5	8	13,9	24,5	14	14	WAL373856	WAL620543
		8	G 1/4 A	P-EGES 8 LR-WD-SV	4,5	12	18,9	29,5	19	17	WAL373857	WAL620493
		10	G 1/4 A	P-EGES 10 LR-WD-SV	5,8	12	18,9	27,5	19	19	WAL373858	WAL620456
	400 (5801)	12	G 1/4 A	P-EGES 12 L/R 1/4-WD-SV	6,5	12	18,9	27,5	19	22	WAL373859	WAL623088
		12	G 3/8 A	P-EGES 12 LR-WD-SV	6,5	12	21,9	34	22	22	WAL373860	WAL620408
		15	G 3/8 A	P-EGES 15 L/R 3/8-WD-SV	11,0	12	21,9	34	27	27	WAL374482	WAL623089
		15	G 1/2 A	P-EGES 15 LR-WD-SV	11,6	14	26,9	32	27	27	WAL373861	WAL620457
		18	G 1/2 A	P-EGES 18 LR-WD-SV	13,0	14	26,9	31,5	27	27	WAL373862	WAL620487
250 (3626)	22	G 3/4 A	P-EGES 22 LR-WD-SV	17,6	16	31,9	32,5	32	36	WAL373863	WAL620472	
S	800 (11603)	6	G 1/4 A	P-EGES 6 SR-WD-SV	5,1	12	18,9	27	19	17	WAL373867	WAL620544
		8	G 1/4 A	P-EGES 8 SR-WD-SV	4,8	12	18,9	29,5	19	19	WAL373868	WAL620490
		10	G 3/8 A	P-EGES 10 SR-WD-SV	8,3	12	21,9	32	22	22	WAL373869	WAL620545
	630 (9137)	12	G 3/8 A	P-EGES 12 SR-WD-SV	7,3	12	21,9	34	22	24	WAL373870	WAL620407
		12	G 1/2 A	P-EGES 12 S/R 1/2-WD-SV	9,2	14	26,9	34,5	27	25	WAL373871	WAL620546
		14	G 1/2 A	P-EGES 14 SR-WD-SV	14,9	14	26,9	36,5	27	27	WAL373872	WAL617616
		16	G 1/2 A	P-EGES 16 SR-WD-SV	15,4	14	26,9	37	27	30	WAL373873	WAL620532
16	G 3/4 A	P-EGES 16 S/R 3/4-WD-SV	20,0	16	31,9	39	32	30	WAL373874	WAL623090		

⚠ Achtung: Die Druckangaben beziehen sich auf die Stahlausführung. Für Edelstahl (1.4571) bitte die Druckangaben auf der Seite B5 beachten.

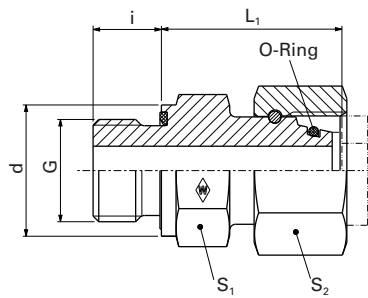
** Kompletverschraubung in Edelstahl (1.4571) mit versilberter Mutter (AG/AGP) siehe Preisliste

* FPM (z.B. Viton) siehe Preisliste oder auf Anfrage

EGESD ... R-WD

EGESD ... R-WD-1.4571

- mit Dichtkegel und O-Ring NBR* (z.B. Perbunan) für Stahl
- mit Dichtkegel und O-Ring FKM (z.B. Viton) für Edelstahl (1.4571)
- Zöllige Einschraubzapfen Form E gemäß DIN EN ISO 1179-2



F

Reihe	PN bar (psi)	Rohr AD	DIN-ISO 228 (R... DIN 259) G	Typ	kg/ 100 St.	L ₁	i	d	S ₁	S ₂	*O-Ring	Stutzen	Stutzen	
												EGESD ... R-WD	Edelstahl (1.4571) EGESD ... R-WD- VI-1.4571**	
													Best-Nr	Best-Nr.
L	500 (7252)	6	G 1/8 A	EGESD 6 LR-WD	3,6	24,5	8	13,9	14	17	4,5 x 1,5	WAL063661		
		8	G 1/4 A	EGESD 8 LR-WD	5,7	29,5	12	18,9	19	17	6 x 1,5	WAL063662	WAL374950	
		10	G 1/4 A	EGESD 10 LR-WD	5,8	27,5	12	18,9	19	19	8,5 x 1,5	WAL063663	WAL371550	
	400 (5801)	12	G 1/4 A	EGESD 12 L/R 1/4-WD	6,8	27,5	12	18,9	19	22	10 x 1,5	WAL063664	WAL615354	
		12	G 3/8 A	EGESD 12 LR-WD	7,5	34	12	21,9	22	22	10 x 1,5	WAL063665	WAL372579	
		15	G 1/2 A	EGESD 15 LR-WD	14,4	32	14	26,9	27	27	12 x 2	WAL063666	WAL371553	
		18	G 1/2 A	EGESD 18 LR-WD	15,2	31,5	14	26,9	27	32	15 x 2	WAL063667	WAL371556	
		22	G 3/4 A	EGESD 22 LR-WD	20,2	32,5	16	31,9	32	36	20 x 2	WAL063668	WAL372751	
	250 (3626)	28	G 1 A	EGESD 28 LR-WD	35,6	35	18	39,9	41	46	26 x 2	WAL063669	WAL604194	
		35	G 1/4 A	EGESD 35 LR-WD	50,7	42,5	20	49,9	50	50	32 x 2,5	WAL063670	WAL604648	
		42	G 1/2 A	EGESD 42 LR-WD	66,4	46,5	22	54,9	55	60	38 x 2,5	WAL063671	WAL372348	
	S	800 (11603)	6	G 1/4 A	EGESD 6 SR-WD	5,6	27	12	18,9	19	17	4,5 x 1,5	WAL063672	WAL615654
8			G 1/4 A	EGESD 8 SR-WD	6,2	29,5	12	18,9	19	19	6 x 1,5	WAL063673	WAL068481	
10			G 3/8 A	EGESD 10 SR-WD	9,2	32	12	21,9	22	22	8,5 x 1,5	WAL063674	WAL608620	
630 (9137)		12	G 3/8 A	EGESD 12 SR-WD	11,0	34	12	21,9	22	24	10 x 1,5	WAL063675	WAL606820	
		12	G 1/2 A	EGESD 12 S/R 1/2-WD	15,3	34,5	14	26,9	27	24	10 x 1,5	WAL063676	WAL372581	
		14	G 1/2 A	EGESD 14 SR-WD	17,0	36,5	14	26,9	27	27	12 x 2	WAL063677	WAL617616	
		16	G 1/2 A	EGESD 16 SR-WD	23,0	37	14	26,9	27	30	14 x 2	WAL063678	WAL370609	
420 (6091)		20	G 3/4 A	EGESD 20 SR-WD	28,6	43	16	31,9	32	36	17,3 x 2,4	WAL063679	WAL068479	
		25	G 1 A	EGESD 25 SR-WD	49,4	48	18	39,9	41	46	22,3 x 2,4	WAL063680	WAL372587	
400 (5801)		30	G 1 1/4 A	EGESD 30 SR-WD	67,4	51	20	49,9	50	50	27,3 x 2,4	WAL063681	WAL372332	
	38	G 1 1/2 A	EGESD 38 SR-WD	93,1	60	22	54,9	55	60	35 x 2,5	WAL063682	WAL370961		

⚠ Achtung: Die Druckangaben beziehen sich auf die Stahlausführung. Für Edelstahl (1.4571) bitte die Druckangaben auf der Seite B5 beachten.
* FPM (z.B. Viton) siehe Preisliste oder auf Anfrage

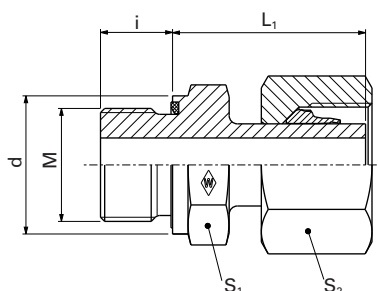
Sonderteile bieten wir auf Anfrage an.

Gerade-Einschraubstutzen

P-EGES ... M-WD-SV

P-EGES ... M-WD-SV-1.4571

- mit Schaft vormontiert
- mit Weichdichtung NBR* (z.B. Perbunan) für Stahl
- mit Weichdichtung FKM (z.B. Viton) für Edelstahl (1.4571)
- Metrische Einschraubzapfen Form E gemäß DIN EN ISO 9974-2



F

Reihe	PN bar (psi)	Rohr AD	Typ	M	kg/100 St.	i	d	L ₁	S ₁	S ₂	Stutzen P-EGES ... M-WD-SV Best-Nr.	Stutzen Edelstahl (1.4571) P-EGES ... M-WD-VI-SV-1.4571** Best-Nr.
L	500 (7252)	6	P-EGES 6 LM-WD-SV	M 10 x 1	2,5	8	13,9	24,5	14	14	WAL373879	WAL621116
		8	P-EGES 8 LM-WD-SV	M 12 x 1,5	4,0	12	16,9	26,5	17	17	WAL373880	WAL621117
		10	P-EGES 10 LM-WD-SV	M 14 x 1,5	4,8	12	18,9	27,5	19	19	WAL373881	WAL620700
	400 (5801)	12	P-EGES 12 LM-WD-SV	M 16 x 1,5	6,5	12	21,9	30,5	22	22	WAL373882	WAL621118
		15	P-EGES 15 LM-WD-SV	M 18 x 1,5	9,6	12	23,9	31,5	24	27	WAL373883	WAL621119
		18	P-EGES 18 LM-WD-SV	M 22 x 1,5	13,0	14	26,9	31,5	27	32	WAL373884	WAL621120
250 (3626)	22	P-EGES 22 LM-WD-SV	M 26 x 1,5	17,6	16	31,9	32	32	36	WAL373885	WAL621121	
S	800 (11603)	6	P-EGES 6 SM-WD-SV	M 12 x 1,5	4,6	12	16,9	27	17	17	WAL373889	WAL620701
		8	P-EGES 8 SM-WD-SV	M 14 x 1,5	5,5	12	18,9	29,5	19	19	WAL373890	WAL621125
		10	P-EGES 10 SM-WD-SV	M 16 x 1,5	8,3	12	21,9	32	22	22	WAL373891	WAL621126
	630 (9137)	12	P-EGES 12 SM-WD-SV	M 18 x 1,5	11,5	12	23,9	34	24	24	WAL373892	WAL621127
		14	P-EGES 14 SM-WD-SV	M 20 x 1,5	14,9	14	25,9	36,5	27	27	WAL373893	WAL621472
		16	P-EGES 16 SM-WD-SV	M 22 x 1,5	15,4	14	26,9	37	27	30	WAL373894	WAL620657

⚠ Achtung: Die Druckangaben beziehen sich auf die Stahlausführung. Für Edelstahl (1.4571) bitte die Druckangaben auf der Seite B5 beachten.

** Komplettverschraubung in Edelstahl (1.4571) mit versilberter Mutter (AG/AGP) siehe Preisliste

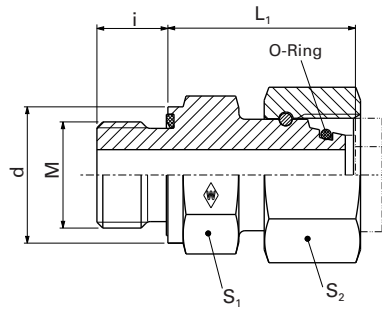
* FPM (z.B. Viton) siehe Preisliste oder auf Anfrage

Sonderteile bieten wir auf Anfrage an.

EGESD ... M-WD

EGESD ... M-WD-1.4571

- mit Dichtkegel und O-Ring NBR* (z.B. Perbunan) für Stahl
- mit Dichtkegel und O-Ring FKM (z.B. Viton) für Edelstahl (1.4571)
- Metrische Einschraubzapfen Form E gemäß DIN EN ISO 9974-2



F

Reihe	PN bar (psi)	Rohr AD	M	Typ	kg/ 100 St.	L ₁	i	d	S ₁	S ₂	*O-Ring	Stutzen EGESD ... M-WD	Stutzen Edelstahl (1.4571) EGESD ... M-WD- VI-1.4571**
												Best Nr	Best Nr
L	500 (7252)	6	M 10 x 1	EGESD 6 LM-WD	3,6	24,5	8	13,9	14	17	4,5 x 1,5	WAL063641	WAL602795
		8	M 12 x 1,5	EGESD 8 LM-WD	5,7	26,5	12	16,9	17	17	6 x 1,5	WAL063642	WAL617617
		10	M 14 x 1,5	EGESD 10 LM-WD	5,8	27,5	12	18,9	19	19	8,5 x 1,5	WAL063643	WAL615649
	400 (5801)	12	M 16 x 1,5	EGESD 12 LM-WD	7,5	30,5	12	21,9	22	22	10 x 1,5	WAL063644	WAL613252
		15	M 18 x 1,5	EGESD 15 LM-WD	14,4	31,5	12	23,9	24	27	12 x 2	WAL063645	WAL617618
		18	M 22 x 1,5	EGESD 18 LM-WD	15,2	31,5	14	26,9	27	32	15 x 2	WAL063646	WAL615369
	250 (3626)	22	M 26 x 1,5	EGESD 22 LM-WD	20,2	32,5	16	31,9	32	36	20 x 2	WAL063647	WAL615318
28		M 33 x 2	EGESD 28 LM-WD	35,6	35	18	39,9	41	46	26 x 2	WAL063648	WAL617619	
35		M 42 x 2	EGESD 35 LM-WD	50,7	42,5	20	49,9	50	50	32 x 2,5	WAL063649	WAL615713	
S	800 (11603)	42	M 48 x 2	EGESD 42 LM-WD	66,4	46,5	22	54,9	55	60	38 x 2,5	WAL063650	WAL617620
		6	M 12 x 1,5	EGESD 6 SM-WD	5,6	27	12	16,9	17	17	4,5 x 1,5	WAL063651	WAL617621
		8	M 14 x 1,5	EGESD 8 SM-WD	6,2	29,5	12	18,9	19	19	6 x 1,5	WAL063652	WAL617622
	630 (9137)	10	M 16 x 1,5	EGESD 10 SM-WD	9,2	32	12	21,9	22	22	8,5 x 1,5	WAL063653	WAL617623
		12	M 18 x 1,5	EGESD 12 SM-WD	11,0	34	12	23,9	24	24	10 x 1,5	WAL063654	WAL617624
		14	M 20 x 1,5	EGESD 14 SM-WD	17,0	36,5	14	25,9	27	27	12 x 2	WAL063655	
	420 (6091)	16	M 22 x 1,5	EGESD 16 SM-WD	23,0	37	14	26,9	27	30	14 x 2	WAL063656	WAL607908
		20	M 27 x 2	EGESD 20 SM-WD	28,6	43	16	31,9	32	36	17,3 x 2,4	WAL063657	WAL610674
	400 (5801)	25	M 33 x 2	EGESD 25 SM-WD	49,4	48	18	39,9	41	46	22,3 x 2,4	WAL063658	WAL617625
		30	M 42 x 2	EGESD 30 SM-WD	67,4	51	20	49,9	50	50	27,3 x 2,4	WAL063659	WAL610619
		38	M 48 x 2	EGESD 38 SM-WD	93,1	60	22	54,9	55	60	35 x 2,5	WAL063660	WAL617626

⚠ Achtung: Die Druckangaben beziehen sich auf die Stahlausführung. Für Edelstahl (1.4571) bitte die Druckangaben auf der Seite B5 beachten.

* FPM (z.B. Viton) siehe Preisliste oder auf Anfrage

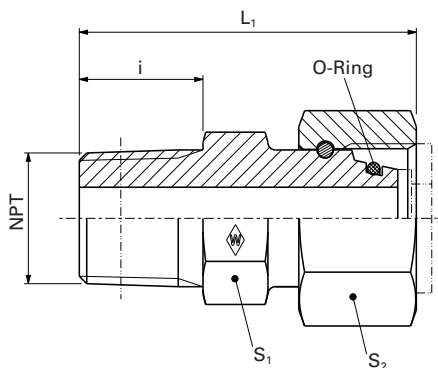
Sonderteile bieten wir auf Anfrage an.

Gerade-Einschraubstutzen

EGESD ... NPT

EGESD ... NPT-1.4571

- mit Dichtkegel und O-Ring NBR* (z.B. Perbunan) für Stahl
- mit Dichtkegel und O-Ring FKM (z.B. Viton) für Edelstahl (1.4571)
- Einschraubzapfen mit NPT-Gewinde gemäß ANSI/ASME B1.20.1-1983



F

Reihe	PN bar (psi)	Rohr AD	NPT	Typ	kg/ 100 St.	i	L ₁	S ₁	S ₂	*O-Ring	Stutzen	
											EGESD ... NPT	Edelstahl (1.4571) EGESD ... NPT- VI-1.4571**
											Best Nr	Best Nr
L	250 (3626)	6	1/8 NPT	EGESD 6 L/ 1/8 NPT	3,7	10	36,5	11	14	4,5 x 1,5	WAL605721	WAL617627
		8	1/4 NPT	EGESD 8 L/ 1/4 NPT	6,9	15	41,5	14	17	6 x 1,5	WAL605722	WAL617628
		10	1/4 NPT	EGESD 10 L/ 1/4 NPT	5,9	15	40,5	17	19	8,5 x 1,5	WAL605723	WAL617629
		12	3/8 NPT	EGESD 12 L/ 3/8 NPT	10,2	15	45,5	19	22	10 x 1,5	WAL605724	WAL615256
		15	1/2 NPT	EGESD 15 L/ 1/2 NPT	15,9	20	48	22	27	12 x 2	WAL605725	WAL617630
	160 (2321)	18	1/2 NPT	EGESD 18 L/ 1/2 NPT	15,8	20	47,5	27	32	15 x 2	WAL605726	WAL617631
		22	3/4 NPT	EGESD 22 L/ 3/4 NPT	21,6	20	49	30	36	20 x 2	WAL605727	WAL617632
	100 (1450)	28	1 NPT	EGESD 28 L/ 1NPT	43,9	25	57,5	36	46	26 x 2	WAL605728	WAL618291
		35	1 1/4 NPT	EGESD 35 L/ 1 1/4 NPT	50,5	26	65	46	50	32 x 2,5	WAL605729	WAL617633
		42	1 1/2 NPT	EGESD 42 L/ 1 1/2 NPT	77,0	26	65	50	60	38 x 2,5	WAL605730	WAL617634
S	630 (9137)	6	1/4 NPT	EGESD 6 S/ 1/4 NPT	6,1	15	41,5	17	17	4,5 x 1,5	WAL605731	WAL617635
		8	1/4 NPT	EGESD 8 S/ 1/4 NPT	6,2	15	41,5	17	19	6 x 1,5	WAL605732	WAL617636
		10	3/8 NPT	EGESD 10 S/ 3/8 NPT	9,0	15	44,5	19	22	8,5 x 1,5	WAL605733	WAL617637
		12	3/8 NPT	EGESD 12 S/ 3/8 NPT	9,5	15	45,5	19	24	10 x 1,5	WAL605724	WAL618292
		14	1/2 NPT	EGESD 14 S/ 1/2 NPT	17,7	20	53,5	22	27	12 x 2	WAL605735	WAL617638
	400 (5801)	16	1/2 NPT	EGESD 16 S/ 1/2 NPT	23,6	20	53,5	24	30	14 x 2	WAL605734	WAL617639
		20	3/4 NPT	EGESD 20 S/ 3/4 NPT	28,3	20	58	30	36	17,3 x 2,4	WAL605737	WAL617640
	250 (3626)	25	1 NPT	EGESD 25 S/ 1NPT	50,4	25	68	36	46	22,3 x 2,4	WAL605738	WAL618293
		30	1 1/4 NPT	EGESD 30 S/ 1 1/4 NPT	65,0	26	73,5	46	50	27,3 x 2,4	WAL605739	WAL617641
		38	1 1/2 NPT	EGESD 38 S/ 1 1/2 NPT	93,2	26	78	50	60	35 x 2,5	WAL605740	WAL617642

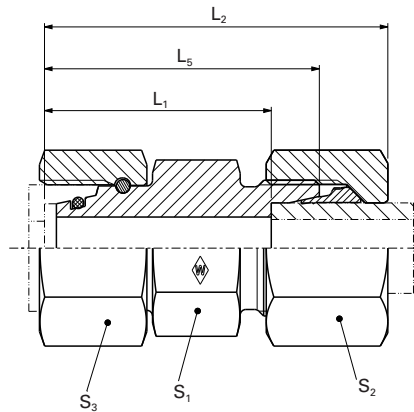
⚠ Achtung: Die Druckangaben beziehen sich auf die Stahlausführung. Für Edelstahl (1.4571) bitte die Druckangaben auf der Seite B5 beachten.

* FPM (z.B. Viton) siehe Preisliste oder auf Anfrage

Sonderteile bieten wir auf Anfrage an.

P-DAV ...

- mit Dichtkegel und O-Ring NBR* (z.B. Perbunan)



F

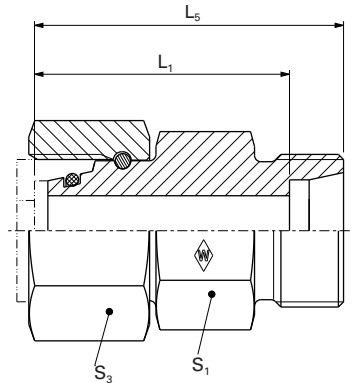
WALPRO
P-DAV...

Reihe	PN bar (psi)	Rohr AD	Typ	kg/100 St.	L ₁	L ₂	L ₃	S ₁	S ₂	S ₃	*O-Ring	Best.-Nr.
L	500 (7252)	6	P-DAV 6 L A4GS	5,8	51	43,0	36	12	14	17	4,5x1,5	WAL627441
		8	P-DAV 8 L A4GS	6,6	51	43,0	36	14	17	17	6x1,5	WAL627442
		10	P-DAV 10 L A4GS	8,7	51	43,0	36	17	19	19	8,5x1,5	WAL627443
	400 (5801)	12	P-DAV 12 L A4GS	11,3	51	43,0	36	19	22	12	10x1,5	WAL627444
		15	P-DAV 15 L A4GS	17,1	51	43,0	36	24	27	27	12x2	WAL627445
		18	P-DAV 18 L A4GS	23,2	52	43,5	36	27	32	32	15x2	WAL627446
		22	P-DAV 22 L A4GS	30,9	56	47,5	40	32	36	36	20x2	WAL627447
	250 (3626)	28	P-DAV 28 L A4GS	46,4	57	47,5	40	41	41	46	26x2	WAL627448
		35	P-DAV 35 L A4GS	65,7	72	60,5	50	46	50	50	32x2,5	WAL627449
		42	P-DAV 42 L A4GS	106,5	83	71,0	60	55	60	60	38x2,5	WAL627450
S	800 (11603)	6	P-DAV 6 S A4GS	7,2	51	43,0	36	14	17	17	4,5x1,5	WAL627451
		8	P-DAV 8 S A4GS	9,1	51	43,0	36	17	19	19	6x1,5	WAL627452
		10	P-DAV 10 S A4GS	12,1	52	43,5	36	19	22	22	8,5x1,5	WAL627453
	630 (9137)	12	P-DAV 12 S A4GS	14,8	52	43,5	36	22	24	24	10x1,5	WAL627454
		14	P-DAV 14 S A4GS	19,9	58	48,0	40	24	27	27	12X2	WAL627455
		16	P-DAV 16 S A4GS	24,6	58	48,5	40	27	30	30	14x2	WAL627456
		20	P-DAV 20 S A4GS	39,8	68	56,5	46	32	36	36	17,3x2,4	WAL627457
	400 (5801)	25	P-DAV 25 S A4GS	71,1	74	62,0	50	41	46	46	22,3x2,4	WAL627458
		30	P-DAV 30 S A4GS	86,5	83	69,5	56	46	50	50	27,3x2,4	WAL627459
			P-DAV 38 S A4GS	123,3	91	76,0	60	55	60	60	35x2,5	WAL627460

L₂= Ungefährmaß bei angezogener Überwurfmutter
*FPM (z.B. Viton) auf Anfrage

Sonderteile bieten wir auf Anfrage an.

DAS ...



F

Systemmuttern als Ergänzung zum Stutzen (Technische Daten siehe Katalogabschnitt D)

Reihe	PN bar (psi)	Rohr AD	Typ	kg/ 100 St.	Stutzen	WALRING	WALFORM
					DAS...	W-R ... VI	WF-M ... VI
					Best.-Nr.	Best.-Nr.	Best.-Nr.*
L	500 (7252)	6	DAS 6 L A4GS	4,6	WAL627401	WAL624607	WAL625940
		8	DAS 8 L A4GS	4,9	WAL627402	WAL624608	WAL625941
		10	DAS 10 L A4GS	6,5	WAL627403	WAL624609	WAL625942
		12	DAS 12 L A4GS	8,3	WAL627404	WAL624610	WAL625943
	400 (5801)	15	DAS 15 L A4GS	12,2	WAL627405	WAL624611	WAL625944
		18	DAS 18 L A4GS	16,2	WAL627406	WAL624612	WAL625945
		22	DAS 22 L A4GS	21,7	WAL627407	WAL624613	WAL625946
	250 (3626)	28	DAS 28 L A4GS	36,0	WAL627408	WAL624614	WAL625947
		35	DAS 35 L A4GS	49,7	WAL627409	WAL624615	WAL625948
		42	DAS 42 L A4GS	81,5	WAL627410	WAL624616	WAL625949
S	800 (11603)	6	DAS 6 S A4GS	5,2	WAL627411	WAL624617	WAL625950
		8	DAS 8 S A4GS	6,8	WAL627412	WAL624618	WAL625951
		10	DAS 10 S A4GS	8,7	WAL627413	WAL624619	WAL625952
		12	DAS 12 S A4GS	10,8	WAL627414	WAL624620	WAL625953
	630 (9137)	14	DAS 14 S A4GS	14,3	WAL627415		
		16	DAS 16 S A4GS	17,2	WAL627416	WAL624621	WAL625954
		20	DAS 20 S A4GS	28,7	WAL627417	WAL624622	WAL625955
	400 (5801)	25	DAS 25 S A4GS	49,1	WAL627418	WAL624623	WAL625956
		30	DAS 30 S A4GS	62,9	WAL627419	WAL624624	WAL625957
		38	DAS 38 S A4GS	89,5	WAL627420	WAL624625	WAL625958

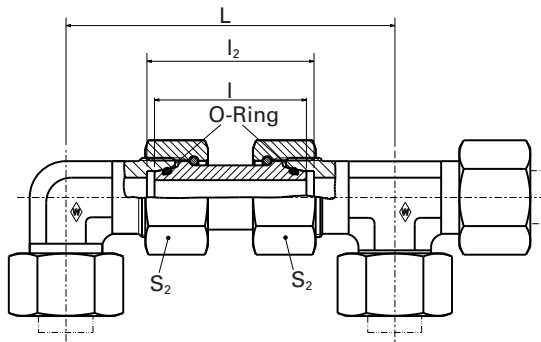
Sonderteile bieten wir auf Anfrage an.

Gerade-Verbindung

SNV ...

SNV ...-1.4571

- beidseitig Dichtkegel und O-Ring NBR* (z.B. Perbunan) für Stahl
- beidseitig Dichtkegel und O-Ring FKM (z.B. Viton) für Edelstahl (1.4571)
- jeweils eine Mutter bis Hinterkante O-ring Nut zurückschiebbar



F

Reihe	PN bar (psi)	Rohr AD	Typ	L	l	l ₂	S ₂	*O-Ring	Verbindung	Typ	Verbindung
									SNV ...		Edelstahl (1.4571) SNV ... -VI-1.4571**
											Best-Nr.
L	500 (7252)	6	SNV 6 L	60	34	36	17	4,5 x 1,5	WAL372938	WAL605650	
		8	SNV 8 L	64	34	36	17	6 x 1,5	WAL372939	WAL614821	
		10	SNV 10 L	67	36	37	19	8,5 x 1,5	WAL372940	WAL614822	
	400 (5801)	12	SNV 12 L	71	36	37	22	10 x 1,5	WAL372941	WAL602792	
		15	SNV 15 L	82	39	40	27	12 x 2	WAL372942	WAL613125	
		18	SNV 18 L	89,5	40,5	42,5	32	15 x 2	WAL372943	WAL613126	
	250 (3626)	22	SNV 22 L	102	45	47	36	20 x 2	WAL372944	WAL613249	
		28	SNV 28 L	110	47	49	46	26 x 2	WAL372945	WAL615448	
35		SNV 35 L	127	53	58	50	32 x 2,5	WAL372946	WAL615456		
		42	SNV 42 L	139	53	59	60	38 x 2,5	WAL372947	WAL615609	
S	800 (11603)	6	SNV 6 S	71	37	39	17	4,5 x 1,5	WAL372948	WAL617643	
		8	SNV 8 S	73	37	39	19	6 x 1,5	WAL069234	WAL607143	
		10	SNV 10 S	78	41	43	22	8,5 x 1,5	WAL068948	WAL613325	
	630 (9137)	12	SNV 12 S	87	42	48	24	10 x 1,5	WAL068950	WAL604350	
		14	SNV 14 S	92	45	48	27	12 x 2	WAL372949	WAL617644	
		16	SNV 16 S	99	46	50	30	14 x 2	WAL068088	WAL610011	
	420 (6091)	20	SNV 20 S	113	55	60	36	17,3 x 2,4	WAL681090	WAL605521	
		25	SNV 25 S	126	58	66	46	22,3 x 2,4	WAL061763	WAL605522	
400 (5801)	30	SNV 30 S	144	62	73	50	27,3 x 2,4	WAL068099	WAL613266		
	38	SNV 38 S	165	67	83	60	35 x 2,5	WAL061765	WAL606413		

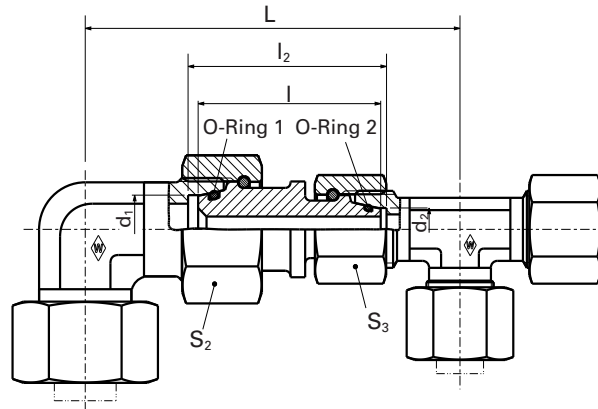
⚠ Achtung: Die Druckangaben beziehen sich auf die Stahlausführung. Für Edelstahl (1.4571) bitte die Druckangaben auf der Seite B5 beachten.

* FPM (z.B. Viton) siehe Preisliste oder auf Anfrage

Sonderteile bieten wir auf Anfrage an.

SNV .../... L

- Reduzierschraubung
- beidseitig Dichtkegel und O-Ring NBR* (z. B. Perbunan)
- jeweils eine Mutter bis Hinterkante O-Ring Nut zurückschiebbar
- Leichte Baureihe



F

Reihe	PN bar (psi)	Rohr AD d ₁	Rohr AD d ₂	Typ	L	I	I ₂	S ₁	S ₂	*O-Ring 1	*O-Ring 2	Best-Nr.
L	500 (7252)	8	6	SNV 8/6 L	64	34	36	17	17	6 x 1,5	4,5 x 1,5	WAL612675
		10	6	SNV 10/6 L	65,5	35	36,5	19	17	8,5 x 1,5	4,5 x 1,5	WAL612676
		10	8	SNV 10/8 L	65,5	35	36,5	19	17	8,5 x 1,5	6 x 1,5	WAL612677
	400 (5801)	12	6	SNV 12/6 L	67,5	35	36,5	22	17	10 x 1,5	4,5 x 1,5	WAL612678
		12	8	SNV 12/8 L	68,5	36	37,5	22	17	10 x 1,5	6 x 1,5	WAL374358
		12	10	SNV 12/10 L	69,5	36,5	37,5	22	19	10 x 1,5	8,5 x 1,5	WAL612679
		15	8	SNV 15/8 L	73	36,5	38	27	17	12 x 2	6 x 1,5	WAL612680
		15	10	SNV 15/10 L	74,5	37,5	38,5	27	19	12 x 2	8,5 x 1,5	WAL612681
		15	12	SNV 15/12 L	83	44	45	27	22	12 x 2	10 x 1,5	WAL612682
		18	10	SNV 18/10 L	78	38	39,5	32	19	15 x 2	8,5 x 1,5	WAL612683
18		12	SNV 18/12 L	80	38	39,5	32	22	15 x 2	10 x 1,5	WAL612684	
L	250 (3626)	18	15	SNV 18/15 L	91	45	46,5	32	27	15 x 2	12 x 2	WAL612685
		22	12	SNV 22/12 L	86,5	40,5	42	36	22	20 x 2	10 x 1,5	WAL612686
		22	15	SNV 22/15 L	92	42	43,5	36	27	20 x 2	12 x 2	WAL612687
		22	18	SNV 22/18 L	98	45	47	36	32	20 x 2	15 x 2	WAL612688
		28	15	SNV 28/15 L	96	43	44,5	41	27	26 x 2	12 x 2	WAL612689
		28	18	SNV 28/18 L	100	44	46	41	32	26 x 2	15 x 2	WAL612690
		28	22	SNV 28/22 L	106	46	48	41	36	26 x 2	20 x 2	WAL612691
		35	18	SNV 35/18 L	109,5	48	51,5	50	32	32 x 2,5	15 x 2	WAL612692
		35	22	SNV 35/22 L	115	49,5	53	50	36	32 x 2,5	20 x 2	WAL612693
		35	28	SNV 35/28 L	118,5	50	53,5	50	46	32 x 2,5	26 x 2	WAL612694
L	250 (3626)	42	22	SNV 42/22 L	121	49,5	53,5	60	36	38 x 2,5	20 x 2	WAL612695
		42	28	SNV 42/28 L	124,5	50	54	60	46	38 x 2,5	26 x 2	WAL612696
		42	35	SNV 42/35 L	133	53	58,5	60	50	38 x 2,5	32 x 2,5	WAL612697

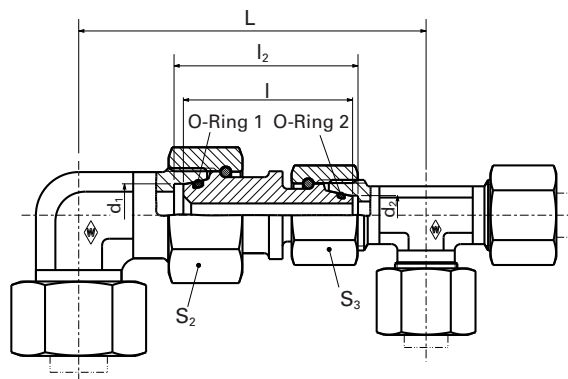
* FPM (z.B. Viton) siehe Preisliste oder auf Anfrage

Sonderteile bieten wir auf Anfrage an.

Gerade-Verbindung

SNV .../ ... S

- Reduzierschraubung
- beidseitig Dichtkegel und O-Ring NBR* (z. B. Perbunan)
- jeweils eine Mutter bis Hinterkante O-Ring Nut zurückschiebbar
- Schwere Baureihe



F

Verbindung
SNV ... / ...

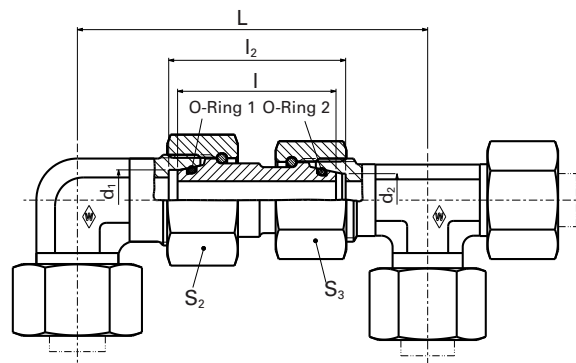
Reihe	PN bar (psi)	Rohr AD d ₁	Rohr AD d ₂	Typ	L	I	I ₂	S ₁	S ₂	*O-Ring 1	*O-Ring 2	Best-Nr.
800 (11603)		8	6	SNV 8/6 S	72	37	39	19	17	6 x 1,5	4,5 x 1,5	WAL612698
		10	6	SNV 10/6 S	76	40,5	42,5	22	17	8,5 x 1,5	4,5 x 1,5	WAL612699
		10	8	SNV 10/8 S	75,5	39	41	22	19	8,5 x 1,5	6 x 1,5	WAL612700
		12	6	SNV 12/6 S	80,5	39	43	24	17	10 x 1,5	4,5 x 1,5	WAL612701
630 (9137)		12	8	SNV 12/8 S	84,5	44	46	24	19	10 x 1,5	6 x 1,5	WAL612702
		12	10	SNV 12/10 S	82,5	41,5	43,5	24	22	10 x 1,5	8,5 x 1,5	WAL612703
		16	10	SNV 16/10 S	88,5	43,5	46,5	30	22	14 x 2,0	8,5 x 1,5	WAL612704
		16	12	SNV 16/12 S	96,5	47,5	50,5	30	24	14 x 2,0	10 x 1,5	WAL612705
S		20	12	SNV 20/12 S	100	48,5	52	36	24	17,3 x 2,4	10 x 1,5	WAL612706
		20	16	SNV 20/16 S	108	52,5	57	36	30	17,3 x 2,4	14 x 2	WAL612707
		25	16	SNV 25/16 S	112,5	52	58	46	30	22,3 x 2,4	14 x 2	WAL612708
		25	20	SNV 25/20 S	121	58	64,5	46	36	22,3 x 2,4	17,3 x 2,4	WAL612709
		30	16	SNV 30/16 S	121,5	54	61,5	50	30	27,3 x 2,4	14 x 2	WAL612710
		30	20	SNV 30/20 S	128,5	58,5	66,5	50	36	27,3 x 2,4	17,3 x 2,4	WAL612711
400 (5801)		30	25	SNV 30/25 S	135	60	69,5	50	46	27,3 x 2,4	22,3 x 2,4	WAL612712
		38	20	SNV 38/20 S	139	61	71,5	60	36	35 x 2,5	17,3 x 2,4	WAL612713
		38	25	SNV 38/25 S	145,5	62,5	74,5	60	46	35 x 2,5	22,3 x 2,4	WAL612714
	38	30	SNV 38/30 S	154,5	64,5	78	60	50	35 x 2,5	27,3 x 2,4	WAL612715	

* FPM (z.B. Viton) siehe Preisliste oder auf Anfrage

Sonderteile bieten wir auf Anfrage an.

SNV ... L/S-S/L

- Reduzierschraubung
- beidseitig Dichtkegel und O-Ring NBR* (z. B. Perbunan)
- jeweils eine Mutter bis Hinterkante O-Ring Nut zurückschiebbar




F

											Verbindung SNV ... / ...
PN bar (psi)	Rohr AD d ₁	Rohr AD d ₂	Typ	L	l	l ₂	S ₁	S ₂	*O-Ring 1	*O-Ring 2	Best-Nr.
400 (5801)	6	6	SNV 6L/ 6 S	67,5	35,5	37,5	17	17	4,5 x 1,5	4,5 x 1,5	WAL612716
	8	8	SNV 8L/ 8 S	68,5	35,5	37,5	17	19	6 x 1,5	6 x 1,5	WAL612717
	10	10	SNV 10L/10 S	72,5	38,5	40	19	22	8,5 x 1,5	8,5 x 1,5	WAL612718
	12	12	SNV 12L/12 S	79	39	40,5	22	24	10 x 1,5	10 x 1,5	WAL612719
	18	16	SNV 18L/16 S	94,5	43,5	46,5	32	30	15 x 2	14 x 2	WAL612720
250 (3626)	22	20	SNV 22L/20 S	107,5	50	53,5	36	36	20 x 2	17,3 x 2,4	WAL612721
	28	25	SNV 28L/25 S	118	52,5	57,5	46	46	26 x 2	22,3 x 2,4	WAL612722
	35	30	SNV 35L/30 S	139	61	69	50	50	32 x 2,5	27,3 x 2,4	WAL612723
	42	38	SNV 42L/38 S	147	55	66	60	60	38 x 2,5	35 x 2,5	WAL612724
400 (5801)	16	15	SNV 16S/15 L	90,5	42,5	45	30	27	14 x 2	12 x 2	WAL612725
	20	18	SNV 20S/18 L	101	47,5	51	36	32	17,3 x 2,4	15 x 2	WAL612726
250 (3626)	25	22	SNV 25S/22 L	119,5	57	62	46	36	22,3 x 2,4	20 x 2	WAL612727
	30	28	SNV 30S/28 L	131,5	59	65,5	50	46	27,3 x 2,4	26 x 2	WAL612728
	38	35	SNV 38S/35 L	148	62	72,5	60	50	35 x 2,5	32 x 2,5	WAL612729

* FPM (z.B. Viton) siehe Preisliste oder auf Anfrage

Sonderteile bieten wir auf Anfrage an.

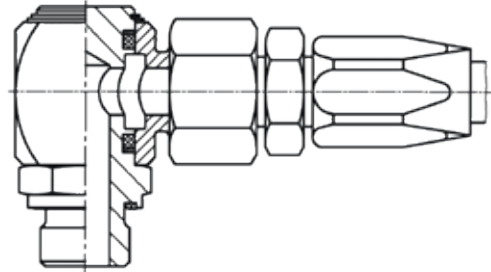
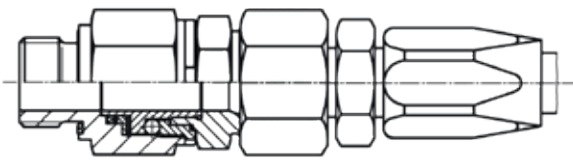


G1 Drehstutzen

	Abbildung Verschraubung	Abbildung Stutzen	Typ	Seite
				Technische Hinweise
				Drehzahlen und Anlaufdrehmomente
Drehverschraubung / Drehstutzen			P-DGWEV / DGWES ... R-WD	G5 / G6
			P-DGWEV / DGWES ... M-WD	G7 / G8
			P-DGWW / DGWS ...	G9 / G10

Technische Hinweise

G



Anwendung

Eaton's Walterscheid-Drehverschraubungen sind Verbindungselemente für die Übertragung von Schwenk- und Drehbewegungen mit geringer Winkelgeschwindigkeit zwischen Aggregaten und Leitungen.

Die Verbindungen sind wartungsfrei, ohne Leckverluste und haben niedrige Anlaufdrehmomente.

Hinweis: Zum Ausgleich jeder Fluchtungsungenauigkeit wird die Verwendung eines flexiblen Anschlusses empfohlen.

Sicherheit

Die Nenndrücke der Drehverschraubungen sind unter Berücksichtigung einer 2,5-fachen Sicherheit ausgelegt. Bei Anwendung in niedrigen Druckbereichen ergeben sich entsprechend höhere Sicherheiten.

Werkstoffe

Serienmäßig aus Stahl. Sonderwerkstoff nichtrostender Stahl (1.4571) ist auf Anfrage lieferbar.

Dichtungen

Sind standardmäßig aus NBR (z. B. Perbunan) und leicht auswechselbar. Bei speziellen Hydraulikflüssigkeiten oder höheren Betriebstemperaturen sind auf Anfrage spezielle Dichtungswerkstoffe lieferbar.

Die Lebensdauer der Dichtelemente ist abhängig vom Betriebsdruck und der Gleitgeschwindigkeit. Dichtungssätze sind auf Anfrage lieferbar.

Betriebstemperatur

Temperaturbereich von -30 °C bis $+100\text{ °C}$

Drehzahlen und Anlaufdrehmomente

DN (mm)	Typ DGWES ...	DGWS ...	Zulässige Drehzahl (min-1) bei Betriebsdruck		Anlaufdrehmoment (Richtwert)	
			200 bar	400 bar	(Nm)	
5	6 LR	6 L	50	25	0,5 bei	400 bar
	6 L/R 1/4	6 S				
	6 SR	8 S				
	8 SR					
	6 LM					
	6 L/M 12 x 1,5					
	8 LM					
	6 SM					
	8 SM					
	6	8 LR				
10 LR		10 L				
10 SR						
12 L/R 1/4						
8 L/M 14 x 1,5						
10 LM						
10 SM						
8	10 L/R 3/8	10 L	40	20	2,8 bei	400 bar
	12 LR	12 S				
	12 SR					
	10 L/M 16 x 1,5					
	12 LM					
	12 SM					
10	12 L/R 1/2	12 L	40	20	2,8 bei	400 bar
	14 SR	14 S				
	12 L/M 18 x 1,5					
	15 LM					
	14 SM					
13	15 LR	15 L	15	-	3,0 bei	200 bar
	18 LR	16 S				
	16 SR					
	18 LM					
	16 SM					
16	22 LR	18 L	15	-	3,0 bei	200 bar
	20 SR	20 S				
	22 LM					
	20 SM					
20	28 LR	22 L	15	-	3,0 bei	200 bar
	25 SR	25 S				
	28 LM					
	25 SM					
25	35 LR	28 L	8	-	7,0 bei	200 bar
	30 SR	30 S				
	35 LM					
	30 SM					
	42 LR	35 L				
32	38 SR	38 S	8	-	7,0 bei	200 bar
	42 LM					
	38 SM					
40	-	42 L	4	-	7,0 bei	200 bar

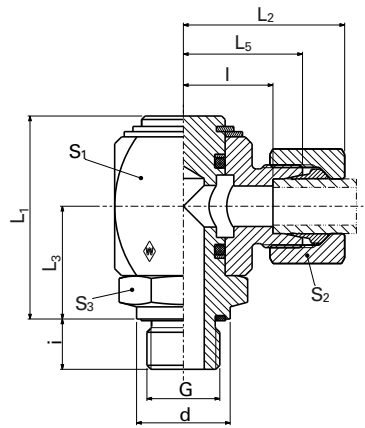
Die angegebenen Daten sind Richtwerte. Temperatur, Verschmutzung und spannungsfreier Einbau beeinflussen diese Werte.

G

Winkel-Einschraub-Drehverschraubung

P-DGWEV ... R-WD

- mit Weichdichtung:
NBR* (z. B. Perbunan)
- Zöllige Einschraubzapfen Form E
gemäß DIN EN ISO 1179-2



G

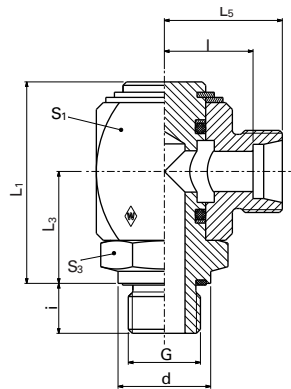
WALPRO
P-DGWEV ...

Reihe	PN bar (psi)	Rohr- AD G	DIN-ISO 228 (R ..., DIN 259) G	Typ	L ₁	L ₂	L ₃	L ₅	I	i	d	S ₁	S ₂	S ₃	Best-Nr.
L	250 (3626)	6	G 1/8 A	P-DGWEV 6 LR-WD	39	31	21,5	23,5	16,5	8	13,9	27	14	17	WAL607570
		6	G 1/4 A	P-DGWEV 6 L/R1/4-WD	40	31	22,5	23,5	16,5	12	18,9	27	14	19	WAL607571
		8	G 1/4 A	P-DGWEV 8 LR-WD	45,5	32,5	25	25	18	12	18,9	30	17	22	WAL607572
		10	G 1/4 A	P-DGWEV 10 LR-WD	45,5	33,5	25	26	19	12	18,9	30	19	22	WAL607573
		10	G 3/8 A	P-DGWEV 10 L/R3/8-WD	47,5	34,5	27	27	20	12	21,9	32	19	24	WAL607574
		12	G 3/8 A	P-DGWEV 12 LR-WD	47,5	34,5	27	27	20	12	21,9	32	22	24	WAL607575
	12	G 1/2 A	P-DGWEV 12 L/R1/2-WD	54	36,5	30	29	22	14	26,9	36	22	27	WAL607576	
	15	G 1/2 A	P-DGWEV 15 LR-WD	59	40	33	32	25	14	26,9	40	27	32	WAL607577	
	160 (2321)	18	G 1/2 A	P-DGWEV 18 LR-WD	59	40,5	33	32	24,5	14	26,9	40	32	32	WAL607578
	22	G 3/4 A	P-DGWEV 22 LR-WD	64	45	35,5	36,5	29	16	32,9	45	36	36	WAL607579	
S	100 (1450)	28	G 1 A	P-DGWEV 28 LR-WD	76	50,5	41,5	45,5	38	18	39,9	55	41	41	WAL607580
		35	G 1 1/4 A	P-DGWEV 35 LR-WD	92	59,5	51,5	48,5	38	20	49,9	65	50	50	WAL607581
	400 (5801)	42	G 1 1/2 A	P-DGWEV 42 LR-WD	102	65	56,5	53,5	42,5	22	54,9	75	60	55	WAL607582
		6	G 1/4 A	P-DGWEV 6 SR-WD	40	33	22,5	25,5	18,5	12	18,9	27	17	19	WAL607583
8		G 1/4 A	P-DGWEV 8 SR-WD	40	33	22,5	25,5	18,5	12	18,9	27	19	19	WAL607584	
10		G 3/8 A	P-DGWEV 10 SR-WD	45,5	35,5	25	27	19,5	12	21,9	30	22	22	WAL607585	
12		G 3/8 A	P-DGWEV 12 SR-WD	47,5	36,5	27	28	20,5	12	21,9	32	24	24	WAL607586	
14		G 1/2 A	P-DGWEV 14 SR-WD	54	41,5	30	32	24	14	26,9	36	27	27	WAL607587	
250 (3626)	16	G 1/2 A	P-DGWEV 16 SR-WD	59	43,5	33	34	25,5	14	26,9	40	30	32	WAL607588	
	20	G 3/4 A	P-DGWEV 20 SR-WD	64	49,5	35,5	38,5	28	16	31,9	45	36	36	WAL607589	
	25	G 1 A	P-DGWEV 25 SR-WD	76	57,5	41,5	45,5	33,5	18	39,9	55	46	41	WAL607590	
	30	G 1 1/4 A	P-DGWEV 30 SR-WD	92	65,5	51,5	52,5	39	20	49,9	65	50	50	WAL607591	
		38	G 1 1/2 A	P-DGWEV 38 SR-WD	102	74	56,5	59,5	22	54,9	75	60	55	WAL607592	

L₁ = Ungefährmaß bei angezogener Überwurfmutter

*FPM (z.B. Viton) siehe Preisliste oder auf Anfrage

DGWES ... R-WD



G

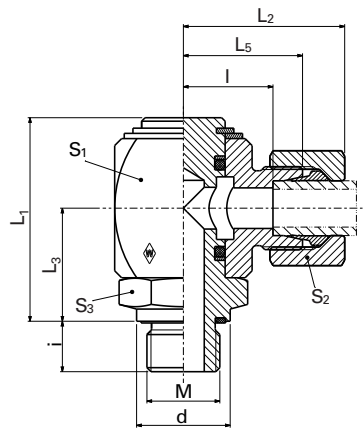
Systemmuttern als Ergänzung zum Stutzen
(Technische Daten siehe Katalogabschnitt D)

Reihe	PN bar (psi)	Rohr AD	DIN-ISO 228 (R ..., DIN 259) G	Typ	Stutzen DGWES ...	WALRING W-R ... VI	WALFORM WF-M ... VI
					Best-Nr.	Best-Nr.	Best-Nr.
L	250 (3626)	6	G 1/8 A	DGWES 6 LR-WD	WAL608101	WAL624607	WAL625940
		6	G 1/4 A	DGWES 6 L/R 1/4-WD	WAL608102	WAL624607	WAL625940
		8	G 1/4 A	DGWES 8 LR-WD	WAL608103	WAL624608	WAL625941
		10	G 1/4 A	DGWES 10 LR-WD	WAL608104	WAL624609	WAL625942
		10	G 3/8 A	DGEWS 10 L/R 3/8-WD	WAL608105	WAL624609	WAL625942
		12	G 3/8 A	DGWES 12 LR-WD	WAL608106	WAL624610	WAL625943
		12	G 1/2 A	DGEWS 12 L/R 1/2-WD	WAL608107	WAL624610	WAL625943
	15	G 1/2 A	DGWES 15 LR-WD	WAL608108	WAL624611	WAL625944	
	160 (2321)	18	G 1/2 A	DGWES 18 LR-WD	WAL608109	WAL624612	WAL625945
		22	G 3/4 A	DGWES 22 LR-WD	WAL608110	WAL624613	WAL625946
	100 (1450)	28	G 1 A	DGWES 28 LR-WD	WAL608111	WAL624614	WAL625947
		35	G 1 1/4 A	DGWES 35 LR-WD	WAL608112	WAL624615	WAL625948
		42	G 1 1/2 A	DGWES 42 LR-WD	WAL608113	WAL624616	WAL625949
S	400 (5801)	6	G 1/4 A	DGWES 6 SR-WD	WAL608114	WAL624617	WAL625950
		8	G 1/4 A	DGWES 8 SR-WD	WAL608115	WAL624618	WAL625951
		10	G 3/8 A	DGWES 10 SR-WD	WAL608116	WAL624619	WAL625952
		12	G 3/8 A	DGWES 12 SR-WD	WAL608117	WAL624620	WAL625953
		14	G 1/2 A	DGWES 14 SR-WD	WAL608118		
		16	G 1/2 A	DGWES 16 SR-WD	WAL608119	WAL624621	WAL625954
		20	G 3/4 A	DGWES 20 SR-WD	WAL608120	WAL624622	WAL625955
	250 (3626)	25	G 1 A	DGWES 25 SR-WD	WAL608121	WAL624623	WAL625956
		30	G 1 1/4 A	DGWES 30 SR-WD	WAL608122	WAL624624	WAL625957
	38	G 1 1/2 A	DGWES 38 SR-WD	WAL608123	WAL624625	WAL625958	

Winkel-Einschraub-Drehverschraubung

P-DGWEV ... M-WD

- mit Weichdichtung:
NBR* (z. B. Perbunan)
- Metrische Einschraubzapfen Form E
gemäß DIN EN ISO 9974-2



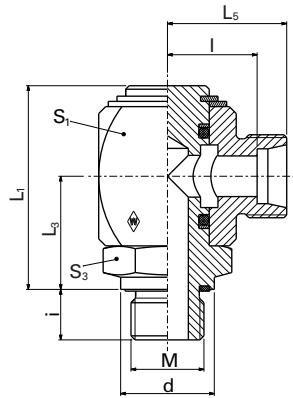
G

WALPRO
P-DGWEV ...

Reihe	PN bar (psi)	Rohr AD	M	Typ	L ₁	L ₂	L ₃	L ₅	I	i	d	S ₁	S ₂	S ₃	Best-Nr.	
L	250 (3626)		6	M 10 x 1	P-DGWEV 6 LM-WD	39	31	21,5	23	16,5	8	13,9	27	14	17	WAL607593
			6	M 12 x 1,5	P-DGWEV 6 L/M 12 x 1,5-WD	40	31	22,5	23	16,5	12	16,9	27	14	19	WAL607594
			8	M 12 x 1,5	P-DGWEV 8 LM-WD	40	31	22,5	23	16,5	12	16,9	27	17	19	WAL607595
			8	M 14 x 1,5	P-DGWEV 8 L/M 14 x 1,5-WD	45,5	32,5	25	25	18	12	18,9	30	17	22	WAL607596
			10	M 14 x 1,5	P-DGWEV 10 LM-WD	45,5	33,5	25	26	19	12	18,9	30	19	22	WAL607597
			10	M 16 x 1,5	P-DGWEV 10 L/M 16 x 1,5-WD	47,5	34,5	27	27	20	12	21,9	32	19	24	WAL607598
			12	M 16 x 1,5	P-DGWEV 12 LM-WD	47,5	34,5	27	27	20	12	21,9	32	22	24	WAL607599
			12	M 18 x 1,5	P-DGWEV 12 L/M 18 x 1,5-WD	54	36,5	30	29	22	12	23,9	36	22	27	WAL607600
			15	M 18 x 1,5	P-DGWEV 15 LM-WD	54	38	30	30	23	12	23,9	36	27	27	WAL607601
			18	M 22 x 1,5	P-DGWEV 18 LM-WD	59	40,5	33	32	24,5	14	26,9	40	32	32	WAL607602
			22	M 26 x 1,5	P-DGWEV 22 LM-WD	64	45	35,5	36	29	16	31,9	45	36	36	WAL607603
			28	M 33 x 2	P-DGWEV 28 LM-WD	76	50,5	41,5	41	34	18	39,9	55	41	41	WAL607604
			35	M 42 x 2	P-DGWEV 35 LM-WD	92	59,5	51,5	48	38	20	49,9	65	50	50	WAL607605
			42	M 48 x 2	P-DGWEV 42 LM-WD	102	65	56,5	53	42,5	22	54,9	75	60	55	WAL607606
			S	400 (5801)		6	M 12 x 1,5	P-DGWEV 6 SM-WD	40	33	22,5	25	18,5	12	16,9	27
8	M 14 x 1,5	P-DGWEV 8 SM-WD				40	33	22,5	25	18,5	12	18,9	27	19	19	WAL607608
10	M 16 x 1,5	P-DGWEV 10 SM-WD				45,5	35,5	25	27	19,5	12	21,9	30	22	22	WAL607609
12	M 18 x 1,5	P-DGWEV 12 SM-WD				47,5	36,5	27	28	20,5	12	23,9	32	24	24	WAL607610
14	M 20 x 1,5	P-DGWEV 14 SM-WD				54	41,5	30	32	24	14	25,9	36	27	27	WAL607611
16	M 22 x 1,5	P-DGWEV 16 SM-WD				59	43,5	33	34	25,5	14	26,9	40	30	32	WAL607612
20	M 27 x 2	P-DGWEV 20 SM-WD				64	49,5	35,5	38	28	16	31,9	45	36	36	WAL607613
25	M 33 x 2	P-DGWEV 25 SM-WD				76	57,5	41,5	45	33,5	18	39,9	55	46	41	WAL607614
30	M 42 x 2	P-DGWEV 30 SM-WD				92	65,5	51,5	52	39	20	49,9	65	50	50	WAL607615
38	M 48 x 2	P-DGWEV 38 SM-WD	102	74	56,5	59	43,5	22	54,9	75	60	55	WAL607616			

L₂= Ungefährmaß bei angezogener Überwurfmutter
*FPM (z.B. Viton) siehe Preisliste oder auf Anfrage

DGWES ... M-WD



G

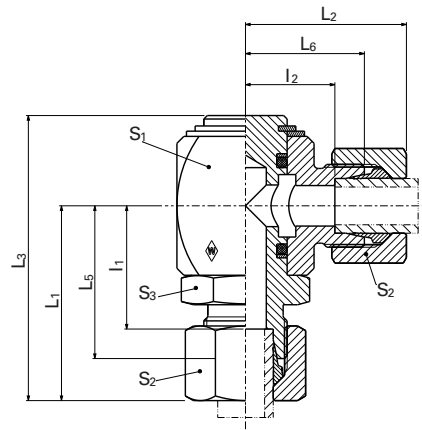
Systemmuttern als Ergänzung zum Stutzen
(Technische Daten siehe Katalogabschnitt D)

Reihe	PN bar (psi)	Rohr AD	M	Typ	Stutzen DGWES ...	WALRING W-R ... VI	WALFORM WF-M ... VI
					Best-Nr.	Best-Nr.	Best-Nr.
L	250 (3626)	6	M 10 x 1	DGWES 6 LM-WD	WAL608124	WAL624607	WAL625940
		6	M 12 x 1,5	DGWES 6 L/M 12 x 1,5-WD	WAL608125	WAL624607	WAL625940
		8	M 12 x 1,5	DGWES 8 LM-WD	WAL608126	WAL624608	WAL625941
		8	M 14 x 1,5	DGWES 8 L/M 14 x 1,5-WD	WAL608127	WAL624608	WAL625941
		10	M 14 x 1,5	DGWES 10 LM-WD	WAL608128	WAL624609	WAL625942
		10	M 16 x 1,5	DGWES 10 L/M 16 x 1,5-WD	WAL608129	WAL624609	WAL625942
		12	M 16 x 1,5	DGWES 12 LM-WD	WAL608130	WAL624610	WAL625943
		12	M 18 x 1,5	DGWES 12 L/M 18 x 1,5-WD	WAL608131	WAL624610	WAL625943
		15	M 18 x 1,5	DGWES 15 LM-WD	WAL608132	WAL624611	WAL625944
	160 (2321)	18	M 22 x 1,5	DGWES 18 LM-WD	WAL608133	WAL624612	WAL625945
		22	M 26 x 1,5	DGWES 22 LM-WD	WAL608134	WAL624613	WAL625946
	100 (1450)	28	M 33 x 2	DGWES 28 LM-WD	WAL608135	WAL624614	WAL625947
		35	M 42 x 2	DGWES 35 LM-WD	WAL608136	WAL624615	WAL625948
		42	M 48 x 2	DGWES 42 LM-WD	WAL608137	WAL624616	WAL625949
	S	400 (5801)	6	M 12 x 1,5	DGWES 6 SM-WD	WAL608138	WAL624617
8			M 14 x 1,5	DGWES 8 SM-WD	WAL608139	WAL624618	WAL625951
10			M 16 x 1,5	DGWES 10 SM-WD	WAL608140	WAL624619	WAL625952
12			M 18 x 1,5	DGWES 12 SM-WD	WAL608141	WAL624620	WAL625953
14			M 20 x 1,5	DGWES 14 SM-WD	WAL608142		
16			M 22 x 1,5	DGWES 16 SM-WD	WAL608143	WAL624621	WAL625954
250 (3626)		20	M 27 x 2	DGWES 20 SM-WD	WAL608144	WAL624622	WAL625955
		25	M 33 x 2	DGWES 25 SM-WD	WAL608145	WAL624623	WAL625956
		30	M 42 x 2	DGWES 30 SM-WD	WAL608146	WAL624624	WAL625957
		38	M 48 x 2	DGWES 38 SM-WD	WAL608147	WAL624625	WAL625958

Winkel-Einschraub-Drehverschraubung

P-DGWV ...

- Beidseitiger Rohranschluß



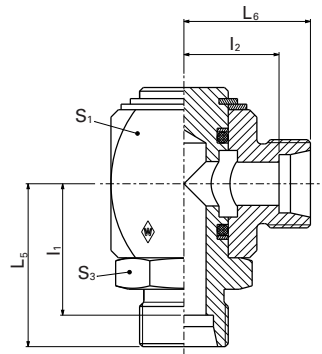
G

WALPRO
P-DGWV ...

Reihe	PN bar (psi)	Rohr AD	Typ	L ₁	L ₂	L ₃	L ₅	L ₆	I ₁	I ₂	S ₁	S ₂	S ₃	Best-Nr.
L	250 (3626)	6	P-DGWV 6 L	39	31	56,5	31,5	23,5	24,5	16,5	27	14	19	WAL373966
		8	P-DGWV 8 L	40,5	32,5	61	33	25	26	18	30	17	22	WAL373967
		10	P-DGWV 10 L	43,5	34,5	64	36	27	29	20	32	19	24	WAL373968
		12	P-DGWV 12 L	46,5	36,5	70,5	39	29	32	22	36	22	27	WAL373969
		15	P-DGWV 15 L	50	40	76	42	32	35	25	40	27	32	WAL373970
	160 (2321)	18	P-DGWV 18 L	55	43	83,5	46,5	34,5	39	27	45	32	36	WAL373971
		22	P-DGWV 22 L	63	50	97,5	54,5	41,5	47	34	55	36	41	WAL373972
	100 (1450)	28	P-DGWV 28 L	71,5	55,5	112	62,5	46,5	55	39	65	41	50	WAL373973
		35	P-DGWV 35 L	80,5	64,5	126	69,5	53,5	59	43	75	50	55	WAL373974
		42	P-DGWV 42 L	92,5	72,5	146,5	81	61	70	50	90	60	70	WAL373975
S	400 (5801)	6	P-DGWV 6 S	41	33	58,5	33,5	25,5	26,5	18,5	27	17	19	WAL373976
		8	P-DGWV 8 S	41	33	58,5	33,5	25,5	26,5	18,5	27	19	19	WAL373977
	250 (3626)	10	P-DGWV 10 S	43,5	35,5	64	35	27	27,5	19,5	30	22	22	WAL373978
		12	P-DGWV 12 S	45,5	36,5	66	37	28	29,5	20,5	32	24	24	WAL373979
		14	P-DGWV 14 S	51,5	41,5	75,5	42	32	34	24	36	27	27	WAL373980
		16	P-DGWV 16 S	63,5	43,5	79,5	44	34	35,5	25,5	40	30	32	WAL373981
	250 (3626)	20	P-DGWV 20 S	61,5	49,5	90	50,5	38,5	40	28	45	36	36	WAL373982
		25	P-DGWV 25 S	70,5	57,5	105	58,5	45,5	46,5	33,5	55	46	41	WAL373983
		30	P-DGWV 30 S	81,5	65,5	122	68,5	52,5	55	39	65	50	50	WAL373984
		38	P-DGWV 38 S	90	74	135,5	75,5	59,5	59,5	43,5	75	60	55	WAL373985

L₁, L₂ und L₃ = Ungefährmaße bei angezogenen Überwurfmuttern

DGWS ...



G

Systemmuttern als Ergänzung zum Stutzen
(Technische Daten siehe Katalogabschnitt D)

Reihe	PN bar (psi)	Rohr AD	Typ	Stutzen DGWS ...	WALRING W-R ... VI	WALFORM WF-M ... VI
				Best-Nr.	Best-Nr.	Best-Nr.
L	250 (3626)	6	DGWS 6 L	WAL060910	WAL624607	WAL625940
		8	DGWS 8 L	WAL060911	WAL624608	WAL625941
		10	DGWS 10 L	WAL060912	WAL624609	WAL625942
		12	DGWS 12 L	WAL060913	WAL624610	WAL625943
		15	DGWS 15 L	WAL060914	WAL624611	WAL625944
	160 (2321)	18	DGWS 18 L	WAL060915	WAL624612	WAL625945
		22	DGWS 22 L	WAL060916	WAL624613	WAL625946
		28	DGWS 28 L	WAL060917	WAL624614	WAL625947
	100 (1450)	35	DGWS 35 L	WAL060918	WAL624615	WAL625948
		42	DGWS 42 L	WAL060919	WAL624616	WAL625949
6		DGWS 6 S	WAL060920	WAL624617	WAL625950	
S	400 (5801)	8	DGWS 8 S	WAL060921	WAL624618	WAL625951
		10	DGWS 10 S	WAL060922	WAL624619	WAL625952
		12	DGWS 12 S	WAL060923	WAL624620	WAL625953
		14	DGWS 14 S	WAL060924		
	250 (3626)	16	DGWS 16 S	WAL060925	WAL624621	WAL625954
		20	DGWS 20 S	WAL060926	WAL624622	WAL625955
		25	DGWS 25 S	WAL060927	WAL624623	WAL625956
		30	DGWS 30 S	WAL060928	WAL624624	WAL625957
	38	DGWS 38 S	WAL060929	WAL624625	WAL625958	



G2

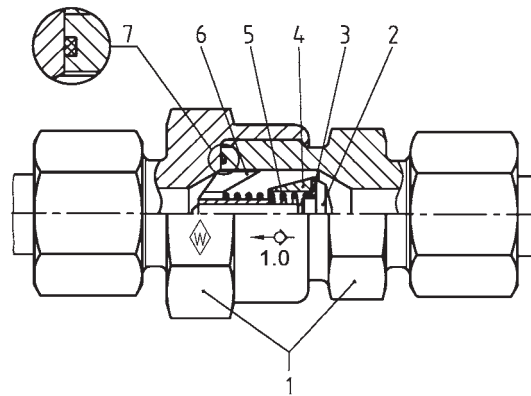
Rückschlagventile, Wechselventile,
Hochdruck Kugelhähne

Rückschlagventile, Wechselventile, Hochdruck Kugelhähne

	Abbildung Verschraubung	Abbildung Stutzen	Typ	Seite	
				Technische Hinweise	
				Ventileinsatz	
Rückschlagventil	Rückschlagventil (Verschraubung / Stutzen)			P-RV / RS ...	G15 / G16
	Einschraub-Rückschlagventil (Verschraubung / Stutzen)			P-RVV / RSV ... R-WD	G17 / G18
				P-RVV / RSV ... M-WD	G19 / G20
	Einschraub-Rückschlagventil (Verschraubung / Stutzen)			P-RVZ / RSZ ... R-WD	G21 / G22
				P-RVZ / RSZ ... M-WD	G23 / G24
				Technische Hinweise	
Wechselventil	Wechselventil (Verschraubung / Stutzen)			P-TWV / TWS ...	G25 / G26
				Technische Hinweise	
Hochdruck Kugelhahn	Kugelhahn (Stutzen)			KH-R ...	G28
	Kugelhahn (Verschraubung / Stutzen)			P-KHV / KHS ...	G29 / G30
	Kompakt Umschalhahn (Verschraubung / Stutzen)			P-KH3KV / KH3KS ...	G31 / G32
	Kompakt Umschalhahn (Stutzen)			KH3KS-R ...	G33
	Dreiwege-Kugelhahn (Stutzen)			KH3S-R ...	G34

Technische Hinweise

1. Stutzen
2. Bolzen
3. Dichtungsscheibe
4. Hülse
5. Druckfeder
6. Bolzenführung
7. O-Ring



G

Verwendung

für Hydraulikflüssigkeiten und Druckluft.
Um die Eignung der Ventile für Ihre Einsatzfälle gewährleisten zu können, bitten wir um Angabe des Mediums, evtl. auch Konzentration, max. Betriebsdruck einschl. Druckspitzen, Temperatur und Häufigkeit der Ventilbetätigung.

Konstruktion

Eaton'sWalterscheid-Rückschlagventile sind ausgestattet mit 90°-Kegel und einer Dichtscheibe aus FPM (z. B. Viton).

Die Formgebung der Innenteile ermöglicht einen strömungsgünstigen Durchfluß der Medien.

Betriebstemperatur

Temperaturbereich von – 20 °C bis + 100 °C.

Werkstoffe

- | | |
|----------------------|----------------|
| 1. Stutzen: | Stahl verzinkt |
| 2. Bolzen: | Stahl verzinkt |
| 3. Dichtungsscheibe: | FPM |
| 4. Hülse: | Stahl verzinkt |
| 5. Druckfeder: | Stahl |
| 6. Bolzenführung: | |
| 6-28 mm Rohr-AD: | Messing |
| 30-42 mm Rohr-AD: | Stahl verzinkt |
| 7. O-Ring: | FPM |

Öffnungsdrücke

Serienmäßig sind die Rückschlagventile auf einen Öffnungsdruck von 1,0 bar eingestellt.

Abweichende Öffnungsdrücke von 0,5 bis 3,0 bar auf Anfrage.

Ausführung

Die Abdichtung am Einschraubgewinde der Rückschlagventile erfolgt mit Weichdichtung.

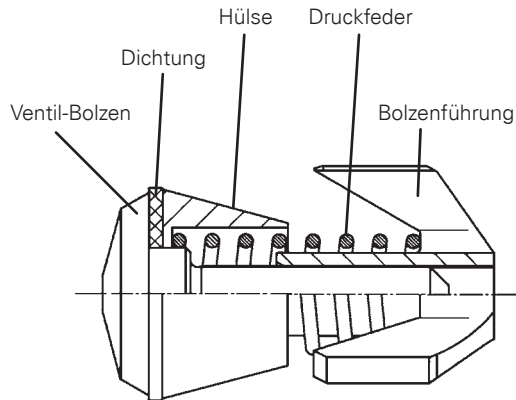
Die Ventile sind mit Öffnungsdruck und Strömungsrichtung gekennzeichnet.

Montage

Ventilgehäuse werden fertig montiert mit dem gewünschten Öffnungsdruck geliefert. Bei der Rohrmontage bzw. -demontage ist darauf zu achten, daß der, der Überwurfmutter nächstliegende Stutzensechskant gegengehalten wird, um ein Lösen der Dichtkante am Ventilstutzen (innen) zu vermeiden.

- für Öffnungsdruck 1 bar
- Einbaumaße auf Anfrage

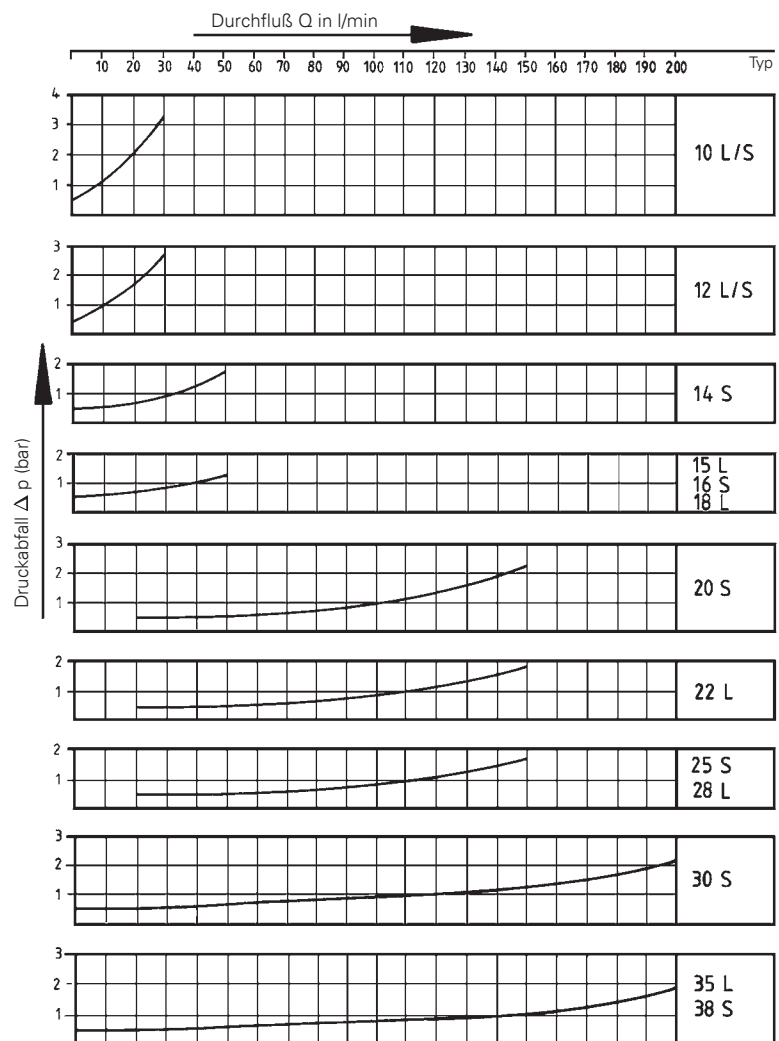
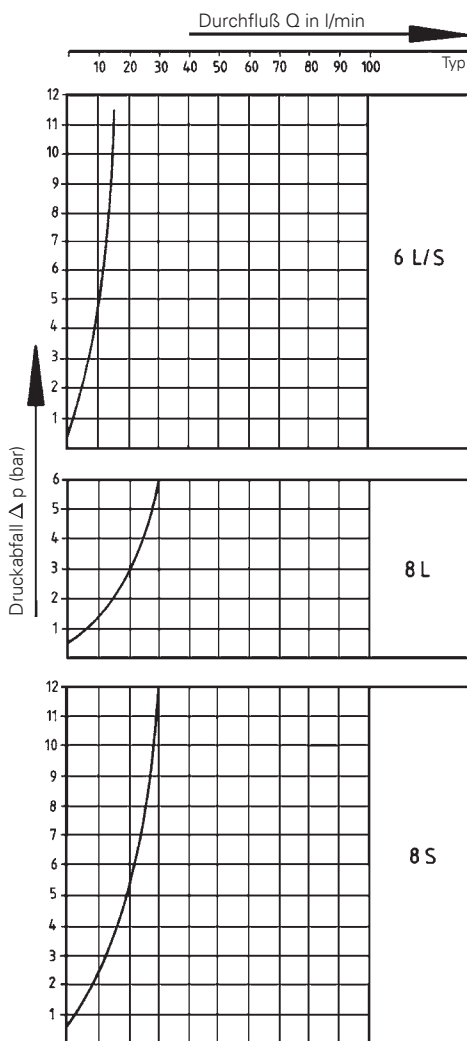
Nennweite	Rohr-AD	Best.-Nr.
6	6-12	WAL032431
10	14-18	WAL032438
16	20-28	WAL032445
25	30	WAL032451
32	35 – 42	WAL032457



Der Ventileinsatz der Nennweite 16 kann beim Einbau nicht umgekehrt eingesetzt werden.

Druckverlust bei Rückschlagventilen

gemessen mit Hydrauliköl 35 mm²/s
 Öffnungsdruck 0,5 bar

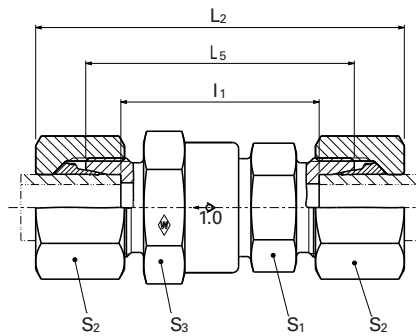


Rückschlagventil

P-RV ...

P-RV ...-1.4571

- beidseitiger Rohranschluß



G

Reihe	PN bar (psi)	Rohr AD	Typ	kg/ 100 St.	L ₂	L ₅	L ₁	S ₁	S ₂	S ₃	Ø entspr. Durchlaß	WALPRO	WALPRO
												P-RV...	Edelstahl (1.4571) P-RV ... 1.4571*
												Best-Nr.	Best-Nr.
L	400 (5801)	6	P-RV 6 L	12,7	67	52	38	22	14	27	4,0	WAL374062	WAL620511
		8	P-RV 8 L	14,7	67	52	38	22	17	27	6,0	WAL374063	WAL620510
		10	P-RV 10 L	14,8	67	52	38	22	19	27	7,5	WAL374064	WAL620383
		12	P-RV 12 L	19,1	68	53	39	22	22	27	7,5	WAL374065	WAL620461
		15	P-RV 15 L	27,3	74	58	44	27	27	32	11,0	WAL374066	WAL620458
		18	P-RV 18 L	35,5	80	63	48	27	32	32	11,0	WAL374067	WAL620467
	250 (3626)	22	P-RV 22 L	61,8	92	75	60	41	36	46	18,5	WAL374068	WAL620404
		28	P-RV 28 L	76,5	99	81	66	41	41	46	18,5	WAL374069	WAL620389
		35	P-RV 35 L	168,0	114	92	71	60	50	70	29,0	WAL374070	WAL621556
		42	P-RV 42 L	223,5	101	87	65	60	60	70	29,0	WAL374483	WAL621558
S	400 (5801)	6	P-RV 6 S	14,1	71	56	42	22	17	27	4,0	WAL374071	WAL621559
		8	P-RV 8 S	15,3	67	52	38	22	19	27	5,0	WAL374072	WAL620707
		10	P-RV 10 S	17,2	71	54	39	22	22	27	7,0	WAL374073	WAL621546
		12	P-RV 12 S	20,7	72	55	40	22	24	27	7,5	WAL374074	WAL620708
		14	P-RV 14 S	30,0	81	62	46	27	27	32	10,0	WAL374075	WAL621549
		16	P-RV 16 S	34,9	84	65	48	27	30	32	11,0	WAL374076	WAL620709
	250 (3626)	20	P-RV 20 S	68,2	100	78	57	41	36	46	16,0	WAL374077	WAL621552
		25	P-RV 25 S	94,5	105	81	57	41	46	46	18,5	WAL374078	WAL620349
		30	P-RV 30 S	128,5	117	91	64	50	50	55	24,0	WAL374079	WAL621554
		38	P-RV 38 S	234,7	128	99	67	60	60	70	29,0	WAL374080	WAL621557

⚠ **Achtung:** Die Druckangaben beziehen sich auf die Stahlausführung. Für Edelstahl (1.4571) bitte die Druckangaben auf der Seite B5 beachten.

⚠ **Achtung:** Die Maße der Edelstahlausführung weichen bei Rückschlagventilen von den angegebenen Maßen ab.

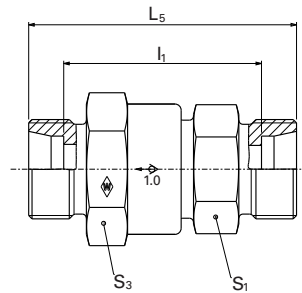
* Kompletterschraubung in Edelstahl (1.4571) mit versilberter Mutter (AG/AGP) siehe Preisliste

L₂= Ungefährmaß bei angezogener Überwurfmutter

				Best.-Nr. für WALPRO P-RV... (Stahl) mit abweichenden Öffnungsdrücken			
				0,1 bar	0,5 bar	2,0 bar	3,0 bar
Reihe	PN bar (psi)	Rohr-AD	Typ**	Best.-Nr.	Best.-Nr.	Best.-Nr.	Best.-Nr.
L	400 (5801)	6	P-RV 6 L / xx	WAL605586	WAL604490	WAL615163	WAL606308
		8	P-RV 8 L / xx	WAL604362	WAL374935	WAL609996	WAL604502
		10	P-RV 10 L / xx	WAL604404	WAL605089	WAL605683	WAL602863
		12	P-RV 12 L / xx	WAL604535	WAL603966	WAL604877	WAL604411
		15	P-RV 15 L / xx	WAL604478	WAL604384	WAL604645	WAL604727
		18	P-RV 18 L / xx	WAL604527	WAL372782	WAL604646	WAL374961
	250 (3626)	22	P-RV 22 L / xx	WAL604528	WAL604841	WAL605092	WAL605396
		28	P-RV 28 L / xx	WAL604632	WAL604653	WAL605209	WAL602566
		35	P-RV 35 L / xx		WAL372781	WAL604726	WAL604137
		42	P-RV 42 L / xx		WAL605397	WAL604669	WAL604670
S	400 (5801)	6	P-RV 6 S / xx		WAL605289		WAL609920
		8	P-RV 8 S / xx	WAL609999	WAL605288		WAL605499
		10	P-RV 10 S / xx	WAL606342	WAL606749	WAL610036	
		12	P-RV 12 S / xx	WAL610000	WAL604289		WAL604290
		16	P-RV 16 S / xx	WAL605429	WAL602989	WAL605583	WAL604270
		20	P-RV 20 S / xx	WAL604798	WAL605428	WAL606991	WAL604945
	250 (3626)	25	P-RV 25 S / xx	WAL605589	WAL604329	WAL604621	WAL605151
		30	P-RV 30 S / xx		WAL604675	WAL605390	WAL605416
		38	P-RV 38 S / xx		WAL604608	WAL604316	WAL604622

**z.B. P-RV 6L / 0,1

RS ...
RS ... -1.4571



G

Systemmuttern als Ergänzung zum Stutzen
(Technische Daten siehe Katalogabschnitt D)

Reihe	PN bar (psi)	Rohr AD	Typ	kg/ 100 St.	Stutzen	Stutzen	WALRING	WALFORM	WALFORM
					RS ...	Edelstahl (1.4571) RS ... -1.4571	W-R ... VI	WF-M ... VI	Edelstahl (1.4571) WF-M ... VI -1.4571*
					Best-Nr.	Best-Nr.	Best-Nr.	Best-Nr.	Best-Nr.
L	400 (5801)	6	RS 6 L	12,0	WAL068052	WAL604852	WAL624607	WAL625940	WAL625980
		8	RS 8 L	12,5	WAL067394	WAL604850	WAL624608	WAL625941	WAL625981
		10	RS 10 L	11,5	WAL067395	WAL602518	WAL624609	WAL625942	WAL625982
		12	RS 12 L	12,5	WAL066490	WAL370758	WAL624610	WAL625943	WAL625983
		15	RS 15 L	18,5	WAL067396	WAL602473	WAL624611	WAL625944	WAL625984
	250 (3626)	18	RS 18 L	23,0	WAL063191	WAL604499	WAL624612	WAL625945	WAL625985
		22	RS 22 L	51,1	WAL067397	WAL603962	WAL624613	WAL625946	WAL625986
		28	RS 28 L	57,0	WAL066743	WAL602724	WAL624614	WAL625947	WAL625987
		35	RS 35 L	130,5	WAL067398	WAL617645	WAL624615	WAL625948	WAL625988
		42	RS 42 L	123,4	WAL067399	WAL617646	WAL624616	WAL625949	WAL625989
S	400 (5801)	6	RS 6 S	13,0	WAL067400	WAL617647	WAL624617	WAL625950	WAL625990
		8	RS 8 S	12,0	WAL067401	WAL607288	WAL624618	WAL625951	WAL625991
		10	RS 10 S	13,0	WAL067402	WAL617648	WAL624619	WAL625952	WAL625992
		12	RS 12 S	14,0	WAL063381	WAL602552	WAL624620	WAL625953	WAL625993
		14	RS 14 S	18,5	WAL067403	WAL617649			
	250 (3626)	16	RS 16 S	22,0	WAL025190	WAL606504	WAL624621	WAL625954	WAL625994
		20	RS 20 S	66,2	WAL067404	WAL374975	WAL624622	WAL625955	WAL625995
		25	RS 25 S	53,0	WAL067405	WAL372145	WAL624623	WAL625956	WAL625996
		30	RS 30 S	81,0	WAL067406	WAL617650	WAL624624	WAL625957	WAL625997
		38	RS 38 S	136,8	WAL067407	WAL374976	WAL624625	WAL625958	WAL625998

⚠ **Achtung:** Die Druckangaben beziehen sich auf die Stahlausführung. Für Edelstahl (1.4571) bitte die Druckangaben auf der Seite B5 beachten.

⚠ **Achtung:** Die Maße der Edelstahlausführung weichen bei Rückschlagventilen von den angegebenen Maßen ab.

Best.-Nr. für Stutzen RS ... (Stahl) mit abweichenden Öffnungsdrücken

Reihe	PN bar (psi)	Rohr-AD	Typ**	Best.-Nr.			
				0,1 bar	0,5 bar	2,0 bar	3,0 bar
L	400 (5801)	6	RS 6 L /xx	WAL624116	WAL371999		WAL627053
		8	RS 8 L /xx	WAL624917	WAL372294	WAL370555	WAL618555
		10	RS 10 L /xx	WAL608429	WAL608962	WAL370556	WAL606715
		12	RS 12 L /xx	WAL610468	WAL371106	WAL371822	WAL371196
		15	RS 15 L /xx	WAL610624	WAL609797	WAL067987	WAL372975
	250 (3626)	18	RS 18 L /xx	WAL619778	WAL602671	WAL063188	WAL608970
		22	RS 22 L /xx	WAL624167	WAL067672	WAL607369	WAL602755
		28	RS 28 L /xx	WAL615505	WAL602668	WAL608083	WAL602669
		35	RS 35 L /xx		WAL370787	WAL371068	WAL371491
		42	RS 42 L /xx		WAL610697	WAL609691	WAL604484
S	400 (5801)	6	RS 6 S /xx			WAL614211	
		8	RS 8 S /xx	WAL623859	WAL615253		WAL619735
		10	RS 10 S /xx	WAL623351	WAL372300	WAL627054	
		12	RS 12 S /xx	WAL623317	WAL602670	WAL611683	WAL602553
	250 (3626)	16	RS 16 S /xx	WAL618541	WAL615749	WAL609716	WAL610676
		20	RS 20 S /xx	WAL618542	WAL372545	WAL624143	WAL063189
		25	RS 25 S /xx	WAL623421	WAL609709	WAL374824	WAL605407
		30	RS 30 S /xx		WAL612782		WAL612783
	38	RS 38 S /xx		WAL613331	WAL615780	WAL608243	

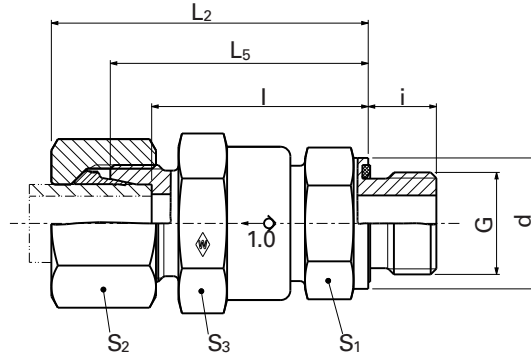
**z.B. RS 6L / 0,1

Einschraub-Rückschlagventil

P-RVV ... R-WD

P-RVV ... R-WD-1.4571

- Strömung vom Einschraubzapfen
- mit Weichdichtung NBR** (z.B. Perbunan) für Stahl
- mit Weichdichtung FKM (z.B. Viton) für Edelstahl (1.4571)
- Zöllige Einschraubzapfen Form E gemäß DIN EN ISO 1179-2



G

Reihe	PN bar (psi)	Rohr AD	DIN-ISO 228 (R..., DIN 259) G	Typ	kg/ 100 St.	d	L ₂	L ₅	l	i	S ₁	S ₂	S ₃	Ø entspr. Durchlaß	WALPRO Edelstahl (1.4571) P-RVV ... R-WD-1.4571*	
															Best-Nr.	Best-Nr.
L	400 (5801)	6	G 1/8 A	P-RVV 6 LR-WD	11,5	13,9	50,5	43	36	8	22	14	27	4,0	WAL373986	WAL621595
		8	G 1/4 A	P-RVV 8 LR-WD	13,5	18,9	50,5	43	36	12	22	17	27	6,0	WAL373987	WAL621599
		10	G 1/4 A	P-RVV 10 LR-WD	12,8	18,9	48,5	41	34	12	22	19	27	6,0	WAL373988	WAL621562
		12	G 3/8 A	P-RVV 12 LR-WD	16,9	21,9	53,5	46	39	12	22	22	27	7,5	WAL373989	WAL621566
		15	G 1/2 A	P-RVV 15 LR-WD	23,7	26,9	56	48	41	14	27	27	32	11,0	WAL373990	WAL621572
	250 (3626)	18	G 1/2 A	P-RVV 18 LR-WD	28,9	26,9	61,5	53	45,5	14	27	32	32	11,0	WAL373991	WAL621576
		22	G 3/4 A	P-RVV 22 LR-WD	52,3	31,9	69,5	61	53,5	16	41	36	46	18,0	WAL373992	WAL621580
		28	G 1 A	P-RVV 28 LR-WD	68,3	39,9	77	68	60,5	18	41	41	46	20,0	WAL373993	WAL621584
		35	G 1 1/4 A	P-RVV 35 LR-WD	155,5	49,9	88,5	77,5	67	20	60	50	70	29,0	WAL373994	WAL621588
		42	G 1 1/2 A	P-RVV 42 LR-WD	161,2	54,9	87,5	75,5	64,5	22	60	60	70	29,0	WAL602441	WAL621592
S	400 (5801)	6	G 1/4 A	P-RVV 6 SR-WD	13,3	18,9	52,5	45	38	12	22	17	27	4,0	WAL373995	WAL621597
		8	G 1/4 A	P-RVV 8 SR-WD	13,8	18,9	50,5	43	36	12	22	19	27	5,0	WAL373996	WAL621600
		10	G 3/8 A	P-RVV 10 SR-WD	15,5	21,9	53,5	45	37,5	12	22	22	27	7,5	WAL373997	WAL621564
		12	G 3/8 A	P-RVV 12 SR-WD	18,1	21,9	55,5	47	39,5	12	22	24	27	7,5	WAL373998	WAL621568
		14	G 1/2 A	P-RVV 14 SR-WD	24,7	26,9	59,5	50	42	14	27	27	32	10,0	WAL373999	WAL621570
	250 (3626)	16	G 1/2 A	P-RVV 16 SR-WD	28,3	26,9	62,5	53	44,5	14	27	30	32	11,0	WAL374000	WAL621574
		20	G 3/4 A	P-RVV 20 SR-WD	55,3	31,9	74	63	52,5	16	41	36	46	16,0	WAL374001	WAL621578
		25	G 1 A	P-RVV 25 SR-WD	73,6	39,9	77	65	53	18	41	46	46	20,0	WAL374002	WAL621582
250 (3626)	30	G 1 1/4 A	P-RVV 30 SR-WD	105,3	49,9	87	74	60,5	20	50	50	55	24,0	WAL374003	WAL621586	
	38	G 1 1/2 A	P-RVV 38 SR-WD	200,4	54,9	96	81,5	65,5	22	60	60	70	29,0	WAL374004	WAL621590	

⚠ **Achtung:** Die Druckangaben beziehen sich auf die Stahlausführung. Für Edelstahl (1.4571) bitte die Druckangaben auf der Seite B5 beachten.

⚠ **Achtung:** Die Maße der Stahlausführung weichen bei Rückschlagventilen von den angegebenen Maßen ab.

* Komplettverschraubung in Edelstahl (1.4571) mit versilberter Mutter (AG/AGP) siehe Preisliste

L₂= Ungefährmaß bei angezogener Überwurfmutter

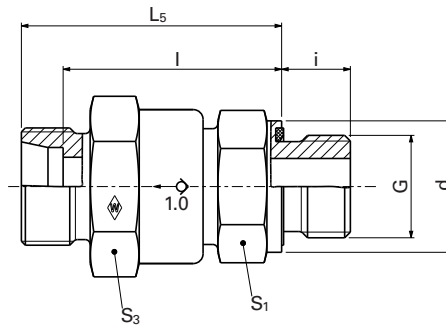
**FPM (z.B. Viton) siehe Preisliste oder auf Anfrage

Best.-Nr. für WALPRO P-RVV... R-WD (Stahl) mit abweichenden Öffnungsdrücken

Reihe	PN bar (psi)	Rohr-AD	Typ**	Best.-Nr.			
				0,1 bar	0,5 bar	2,0 bar	3,0 bar
L	400 (5801)	6	P-RVV 6 LR-WD /xx	WAL604825	WAL606085	WAL608600	WAL607293
		8	P-RVV 8 LR-WD /xx	WAL610001	WAL606086	WAL609791	WAL612750
		10	P-RVV 10 LR-WD /xx	WAL604692	WAL606087	WAL623997	WAL607096
		12	P-RVV 12 LR-WD /xx	WAL608625	WAL604700	WAL604701	WAL605199
		15	P-RVV 15 LR-WD /xx	WAL374936	WAL606461	WAL610393	WAL605242
		18	P-RVV 18 LR-WD /xx	WAL605543	WAL601077	WAL604815	WAL603948
		22	P-RVV 22 LR-WD /xx	WAL374937	WAL604772	WAL610398	WAL602657
		28	P-RVV 28 LR-WD /xx	WAL604904	WAL604300	WAL605503	WAL602642
S	400 (5801)	35	P-RVV 35 LR-WD /xx	WAL606410	WAL610399		
		42	P-RVV 42 LR-WD /xx	WAL605550	WAL606742	WAL609995	
		6	P-RVV 6 SR-WD /xx		WAL604976		WAL611475
		8	P-RVV 8 SR-WD /xx	WAL610002			
		10	P-RVV 10 SR-WD /xx	WAL604543	WAL604495		
		12	P-RVV 12 SR-WD /xx	WAL610003	WAL617074	WAL604533	WAL604816
250 (3626)	250 (3626)	16	P-RVV 16 SR-WD /xx	WAL608994	WAL603896		WAL606984
		20	P-RVV 20 SR-WD /xx	WAL604978	WAL605291	WAL606741	WAL604733
		25	P-RVV 25 SR-WD /xx		WAL605290	WAL606741	WAL605292
		30	P-RVV 30 SR-WD /xx		WAL605294	WAL605293	WAL606988
		38	P-RVV 38 SR-WD /xx		WAL604063	WAL606996	

**z.B. P-RVV 6LR-WD / 0,1

RSV ... R-WD RSV ... R-WD-1.4571



Systemmuttern als Ergänzung zum Stutzen
(Technische Daten siehe Katalogabschnitt D)

G

Reihe	PN bar (psi)	Rohr AD	DIN-ISO 228 (R..., DIN 259) G	Typ	kg/ 100 St.	Stutzen Edelstahl (1.4571)		Systemmuttern		WALFORM Edelstahl (1.4571) WF-M ... VI -1.4571*
						RSV ... R-WD	RSV ... R-WD- 1.4571	WALRING W-R ... VI	WALFORM WF-M ... VI	
L	400 (5801)	6	G 1/8 A	RSV 6 LR-WD	12,0	WAL374839	WAL617651	WAL624607	WAL625940	WAL625980
		8	G 1/4 A	RSV 8 LR-WD	12,0	WAL370763	WAL605386	WAL624608	WAL625941	WAL625981
		10	G 1/4 A	RSV 10 LR-WD	11,5	WAL371045	WAL607115	WAL624609	WAL625942	WAL625982
		12	G 3/8 A	RSV 12 LR-WD	14,0	WAL068470	WAL617652	WAL624610	WAL625943	WAL625983
		15	G 1/2 A	RSV 15 LR-WD	19,0	WAL371264	WAL602751	WAL624611	WAL625944	WAL625984
		18	G 1/2 A	RSV 18 LR-WD	23,0	WAL602598	WAL605216	WAL624612	WAL625945	WAL625985
	250 (3626)	22	G 3/4 A	RSV 22 LR-WD	47,0	WAL060241	WAL604623	WAL624613	WAL625946	WAL625986
		28	G 1 A	RSV 28 LR-WD	52,5	WAL371746	WAL604216	WAL624614	WAL625947	WAL625987
		35	G 1 1/4 A	RSV 35 LR-WD	137,0	WAL372025	WAL605066	WAL624615	WAL625948	WAL625988
		42	G 1 1/2 A	RSV 42 LR-WD	140,0	WAL609782	WAL617653	WAL624616	WAL625949	WAL625989
S	400 (5801)	6	G 1/4 A	RSV 6 SR-WD	13,0	WAL612743	WAL617654	WAL624617	WAL625950	WAL625990
		8	G 1/4 A	RSV 8 SR-WD	12,0	WAL372786	WAL604974	WAL624618	WAL625951	WAL625991
		10	G 3/8 A	RSV 10 SR-WD	13,5	WAL371265	WAL605012	WAL624619	WAL625952	WAL625992
		12	G 3/8 A	RSV 12 SR-WD	14,5	WAL061960	WAL371656	WAL624620	WAL625953	WAL625993
		14	G 1/2 A	RSV 14 SR-WD	19,5	WAL618611	WAL602875			
		16	G 1/2 A	RSV 16 SR-WD	23,0	WAL371105	WAL602472	WAL624621	WAL625954	WAL625994
	250 (3626)	20	G 3/4 A	RSV 20 SR-WD	59,5	WAL371197	WAL617655	WAL624622	WAL625955	WAL625995
		25	G 1 A	RSV 25 SR-WD	54,0	WAL371745	WAL617656	WAL624623	WAL625956	WAL625996
		30	G 1 1/4 A	RSV 30 SR-WD	86,0	WAL370764	WAL617657	WAL624624	WAL625957	WAL625997
		38	G 1 1/2 A	RSV 38 SR-WD	144,1	WAL372026	WAL617658	WAL624625	WAL625958	WAL625998

- ⚠ Achtung:** Die Druckangaben beziehen sich auf die Stahlausführung. Für Edelstahl (1.4571) bitte die Druckangaben auf der Seite B5 beachten.
⚠ Achtung: Die Maße der Edelstahlausführung weichen bei Rückschlagventilen von den angegebenen Maßen ab.

Best.-Nr. für Stutzen RSV ... R-WD (Stahl) mit abweichenden Öffnungsdrücken

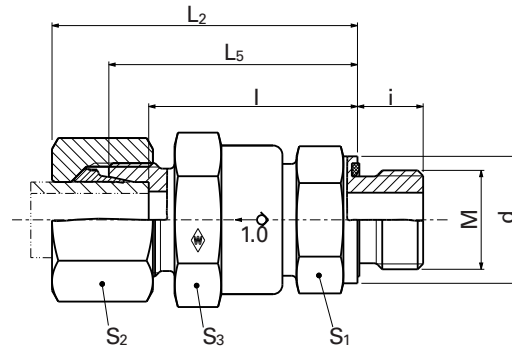
Reihe	PN bar (psi)	Rohr-AD	Typ**	Best.-Nr.			
				0,1 bar	0,5 bar	2,0 bar	3,0 bar
L	400 (5801)	6	RSV 6 LR-WD /xx	WAL371380			
		8	RSV 8 LR-WD /xx		WAL615264		
		10	RSV 10 LR-WD /xx		WAL372116	WAL615341	WAL609998
		12	RSV 12 LR-WD /xx	WAL610714	WAL609753		WAL612276
		15	RSV 15 LR-WD /xx	WAL627128	WAL624124		WAL615655
		18	RSV 18 LR-WD /xx	WAL612871	WAL614222		WAL611552
	250 (3626)	22	RSV 22 LR-WD /xx	WAL626560	WAL619704	WAL617116	WAL610629
		28	RSV 28 LR-WD /xx	WAL606804	WAL606077	WAL371720	WAL611626
		35	RSV 35 LR-WD /xx				
		42	RSV 42 LR-WD /xx		WAL624117	WAL625906	
S	400 (5801)	6	RSV 6 SR-WD /xx				
		8	RSV 8 SR-WD /xx	WAL624159	WAL610480		
		10	RSV 10 SR-WD /xx		WAL604330		WAL619702
		12	RSV 12 SR-WD /xx		WAL604331		
	250 (3626)	16	RSV 16 SR-WD /xx	WAL623436	WAL617097		WAL624206
		20	RSV 20 SR-WD /xx		WAL614224		WAL618545
		25	RSV 25 SR-WD /xx	WAL618544	WAL606645		WAL610542
		30	RSV 30 SR-WD /xx		WAL604487		WAL615601
	38	RSV 38 SR-WD /xx		WAL615662			

**z.B. RSV 6LR-WD / 0,1

Einschraub-Rückschlagventil

P-RVV ... M-WD

- Strömung vom Einschraubzapfen
- mit Weichdichtung: NBR* (z. B. Perbunan)
- Metrische Einschraubzapfen Form E gemäß DIN EN ISO 9974-2



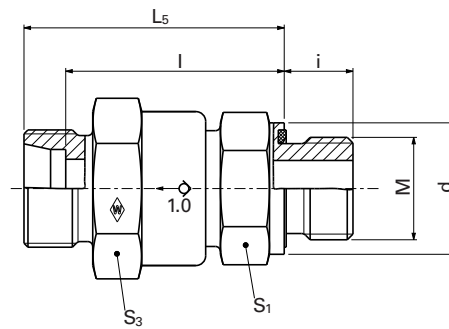
G

Reihe	PN bar (psi)	Rohr AD	M	Typ	kg/100 St.	d	L ₂	L ₅	l	i	S ₁	S ₂	S ₃	Ø entspr. Durchlaß	Best-Nr.	
L	400 (5801)	6	M 10 x 1	P-RVV 6 LM-WD	11,5	13,9	50,5	43	36	8	22	14	27	4,0	WAL374005	
		8	M 12 x 1,5	P-RVV 8 LM-WD	13,0	16,9	50,5	43	36	12	22	17	27	6,0	WAL374006	
		10	M 14 x 1,5	P-RVV 10 LM-WD	12,6	18,9	48,5	41	34	12	22	19	27	7,0	WAL374007	
		12	M 16 x 1,5	P-RVV 12 LM-WD	16,5	21,9	53,5	46	39	12	22	22	27	7,5	WAL374008	
		15	M 18 x 1,5	P-RVV 15 LM-WD	21,2	23,9	56	48	41	12	27	27	32	11,0	WAL374009	
		18	M 22 x 1,5	P-RVV 18 LM-WD	29,7	29,9	61,5	53	45,5	14	27	32	32	11,0	WAL374010	
	250 (3626)	22	M 26 x 1,5	P-RVV 22 LM-WD	51,6	31,9	69,5	61	53,5	16	41	41	36	46	18,0	WAL374011
		28	M 33 x 2	P-RVV 28 LM-WD	68,2	39,9	77	68	60,5	18	41	41	46	18,5	WAL374012	
		35	M 42 x 2	P-RVV 35 LM-WD	155,5	49,9	88,5	77,5	67	20	60	50	70	29,0	WAL374013	
		42	M 48 x 2	P-RVV 42 LM-WD	161,2	54,9	87,5	75,5	64,5	22	60	60	70	29,0	WAL609988	
S	400 (5801)	6	M 12 x 1,5	P-RVV 6 SM-WD	12,8	16,9	52,5	45	38	12	22	17	27	4,0	WAL374014	
		8	M 14 x 1,5	P-RVV 8 SM-WD	13,6	18,9	50,5	43	36	12	22	19	27	5,0	WAL374015	
		10	M 16 x 1,5	P-RVV 10 SM-WD	15,1	21,9	53,5	45	37,5	12	22	22	27	7,0	WAL374016	
		12	M 18 x 1,5	P-RVV 12 SM-WD	18,7	23,9	55,5	47	39,5	12	24	24	27	7,5	WAL374017	
		14	M 20 x 1,5	P-RVV 14 SM-WD	24,5	25,9	59,5	50	42	14	27	27	32	10,0	WAL374018	
		16	M 22 x 1,5	P-RVV 16 SM-WD	29,1	26,9	62,5	53	44,5	14	27	30	32	11,0	WAL374019	
		20	M 27 x 2	P-RVV 20 SM-WD	55,3	31,9	74	63	52,5	16	41	36	46	16,0	WAL374020	
	250 (3626)	25	M 33 x 2	P-RVV 25 SM-WD	73,5	39,9	77	65	53	18	41	46	46	18,5	WAL374021	
		30	M 42 x 2	P-RVV 30 SM-WD	105,3	49,9	87	74	60,5	20	50	50	55	24,0	WAL374022	
		38	M 48 x 2	P-RVV 38 SM-WD	200,4	54,9	96	81,5	65,5	22	60	60	70	29,0	WAL374023	

L₂ = Ungefährmaß bei angezogener Überwurfmutter

*FPM (z.B. Viton) siehe Preisliste oder auf Anfrage

RSV ... M-WD



G

Systemmuttern als Ergänzung zum Stutzen
(Technische Daten siehe Katalogabschnitt D)

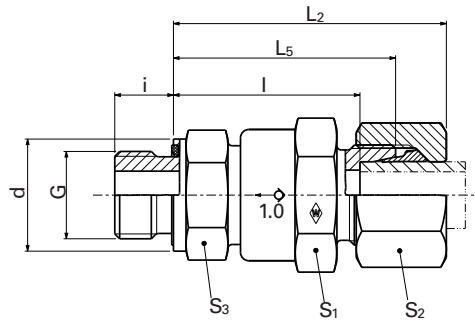
Reihe	PN bar (psi)	Rohr AD	M	Typ	Best-Nr.	Best-Nr.	Best-Nr.
L	400 (5801)	6	M 10 x 1	RSV 6 LM-WD	WAL610475	WAL624607	WAL625940
		8	M 12 x 1,5	RSV 8 LM-WD	WAL374842	WAL624608	WAL625941
		10	M 14 x 1,5	RSV 10 LM-WD	WAL067897	WAL624609	WAL625942
		12	M 16 x 1,5	RSV 12 LM-WD	WAL607416	WAL624610	WAL625943
		15	M 18 x 1,5	RSV 15 LM-WD	WAL067988	WAL624611	WAL625944
		18	M 22 x 1,5	RSV 18 LM-WD	WAL372118	WAL624612	WAL625945
	250 (3626)	22	M 26 x 1,5	RSV 22 LM-WD	WAL061479	WAL624613	WAL625946
		28	M 33 x 2	RSV 28 LM-WD	WAL604421	WAL624614	WAL625947
		35	M 42 x 2	RSV 35 LM-WD	WAL615467	WAL624615	WAL625948
		42	M 48 x 2	RSV 42 LM-WD	WAL615468	WAL624616	WAL625949
S	400 (5801)	6	M 12 x 1,5	RSV 6 SM-WD	WAL615469	WAL624617	WAL625950
		8	M 14 x 1,5	RSV 8 SM-WD	WAL615214	WAL624618	WAL625951
		10	M 16 x 1,5	RSV 10 SM-WD	WAL371695	WAL624619	WAL625952
		12	M 18 x 1,5	RSV 12 SM-WD	WAL371496	WAL624620	WAL625953
		14	M 20 x 1,5	RSV 14 SM-WD	WAL609976		
		16	M 22 x 1,5	RSV 16 SM-WD	WAL371266	WAL624621	WAL625954
	250 (3626)	20	M 27 x 2	RSV 20 SM-WD	WAL609900	WAL624622	WAL625955
		25	M 33 x 2	RSV 25 SM-WD	WAL025201	WAL624623	WAL625956
		30	M 42 x 2	RSV 30 SM-WD	WAL609901	WAL624624	WAL625957
		38	M 48 x 2	RSV 38 SM-WD	WAL068471	WAL624625	WAL625958

Einschraub-Rückschlagventil

P-RVZ ... R-WD

P-RVZ ... R-WD-1.4571

- Strömung zum Einschraubzapfen
- mit Weichdichtung NBR** (z.B. Perbunan) für Stahl
- mit Weichdichtung FKM (z.B. Viton) für Edelstahl (1.4571)
- Zöllige Einschraubzapfen Form E gemäß DIN EN ISO 1179-2



G

WALPRO
P-RVZ...
R-WD

WALPRO
Edelstahl (1.4571)
P-RVZ ... R-WD-
1.4571*

Reihe	PN bar (psi)	Rohr AD	DIN-ISO 228 (R..., DIN 259) G	Typ	kg/100 St.	d	L ₂	L ₅	l	i	S ₁	S ₂	S ₃	Ø entspr. Durchlaß	Best Nr	Best Nr
L	400 (5801)	6	G 1/8 A	P-RVZ 6 LR-WD	11,5	13,9	50,5	43	36	8	22	14	27	4,0	WAL374024	WAL621634
		8	G 1/4 A	P-RVZ 8 LR-WD	13,5	18,9	50,5	43	36	12	22	17	27	6,0	WAL374025	WAL621638
		10	G 1/4 A	P-RVZ 10 LR-WD	12,8	18,9	48,5	41	34	12	22	19	27	6,0	WAL374026	WAL621602
		12	G 3/8 A	P-RVZ 12 LR-WD	16,9	21,9	53,5	46	39	12	22	22	27	7,5	WAL374027	WAL621606
		15	G 1/2 A	P-RVZ 15 LR-WD	23,7	26,9	56	48	41	14	27	27	32	11,0	WAL374028	WAL621612
	250 (3626)	18	G 1/2 A	P-RVZ 18 LR-WD	28,9	26,9	61,5	53	45,5	14	27	32	32	11,0	WAL374029	WAL621616
		22	G 3/4 A	P-RVZ 22 LR-WD	54,4	31,9	69,5	61	53,5	16	46**	36	41**	18,0	WAL374030	WAL621620
		28	G 1 A	P-RVZ 28 LR-WD	64,4	39,9	71	62	54,5	18	46**	41	41**	20,0	WAL374031	WAL621624
		35	G 1 1/4 A	P-RVZ 35 LR-WD	155,5	49,9	88,5	77,5	67	20	60	50	70	29,0	WAL374032	WAL621628
		42	G 1 1/2 A	P-RVZ 42 LR-WD	161,2	54,9	87,5	75,5	64,5	22	60	60	70	29,0	WAL604475	WAL621632
S	400 (5801)	6	G 1/4 A	P-RVZ 6 SR-WD	13,3	18,9	52,5	45	38	12	22	17	27	4,0	WAL374033	WAL621636
		8	G 1/4 A	P-RVZ 8 SR-WD	13,8	18,9	50,5	43	36	12	22	19	27	5,0	WAL374034	WAL621640
		10	G 3/8 A	P-RVZ 10 SR-WD	15,5	21,9	53,5	45	37,5	12	22	22	27	7,0	WAL374035	WAL621604
		12	G 3/8 A	P-RVZ 12 SR-WD	18,1	21,9	55,5	47	39,5	12	22	24	27	7,5	WAL374036	WAL621608
		14	G 1/2 A	P-RVZ 14 SR-WD	27,7	26,9	59,5	50	42	14	27	27	32	10,0	WAL374037	WAL621610
	250 (3626)	16	G 1/2 A	P-RVZ 16 SR-WD	28,3	26,9	62,5	53	44,5	14	27	30	32	11,0	WAL374038	WAL621614
		20	G 3/4 A	P-RVZ 20 SR-WD	56,8	31,9	73	62	51,5	16	46**	36	41**	16,0	WAL374039	WAL621618
		25	G 1 A	P-RVZ 25 SR-WD	74,8	39,9	77	65	53	18	46**	46	41**	20,0	WAL374040	WAL621622
		30	G 1 1/4 A	P-RVZ 30 SR-WD	105,3	49,9	87	74	60,5	20	50	50	55	24,0	WAL374041	WAL621626
		38	G 1 1/2 A	P-RVZ 38 SR-WD	200,4	54,9	96	81,5	65,5	22	60	60	70	29,0	WAL374042	WAL621630

⚠ Achtung: Die Druckangaben beziehen sich auf die Stahlausführung. Für Edelstahl (1.4571) bitte die Druckangaben auf der Seite B5 beachten.

⚠ Achtung: Die Maße der Edelstahlausführung weichen bei Rückschlagventilen von den angegebenen Maßen ab.

* Komplettverschraubung in Edelstahl (1.4571) mit versilberter Mutter (AG/AGP) siehe Preisliste

L₂= Ungefährmaß bei angezogener Überwurfmutter

**FPM (z.B. Viton) siehe Preisliste oder auf Anfrage

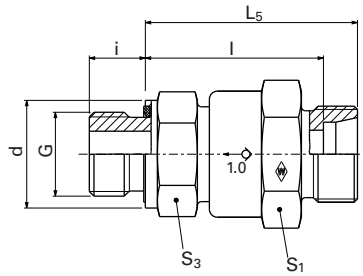
Best.-Nr. für WALPRO P-RVZ ... R-WD (Stahl) mit abweichenden Öffnungsdrücken

Reihe	PN bar (psi)	Rohr-AD	Typ**	Best.-Nr.			
				0,1 bar	0,5 bar	2,0 bar	3,0 bar
L	400 (5801)	6	P-RVZ 6 LR-WD /xx	WAL607749	WAL609950		WAL601143
		8	P-RVZ 8 LR-WD /xx	WAL604073	WAL604497		
		10	P-RVZ 10 LR-WD /xx	WAL608985	WAL602568	WAL610269	WAL607945
		12	P-RVZ 12 LR-WD /xx	WAL605404	WAL605653	WAL612357	WAL606312
		15	P-RVZ 15 LR-WD /xx	WAL605624	WAL604965		WAL613260
	250 (3626)	18	P-RVZ 18 LR-WD /xx	WAL606805	WAL604016	WAL605504	WAL611655
		22	P-RVZ 22 LR-WD /xx	WAL605671	WAL605197		WAL604301
		28	P-RVZ 28 LR-WD /xx	WAL604862	WAL604890	WAL605873	WAL602658
		35	P-RVZ 35 LR-WD /xx		WAL604938		
		42	P-RVZ 42 LR-WD /xx		WAL609892	WAL606053	WAL610012
S	400 (5801)	10	P-RVZ 10 SR-WD /xx	WAL608624	WAL610718		
		12	P-RVZ 12 SR-WD /xx			WAL604473	WAL605001
	250 (3626)	16	P-RVZ 16 SR-WD /xx	WAL605584			WAL604434
		20	P-RVZ 20 SR-WD /xx	WAL604977	WAL608097		WAL604570
		25	P-RVZ 25 SR-WD /xx		WAL623998	WAL606992	WAL604823
	250 (3626)	30	P-RVZ 30 SR-WD /xx		WAL605560	WAL606261	WAL608322
		38	P-RVZ 38 SR-WD /xx		WAL605684	WAL605542	WAL606774

**z.B. P-RVZ 6LR-WD / 0,1

RSZ ... R-WD

RSZ ... R-WD-1.4571



Systemmuttern als Ergänzung zum Stutzen
(Technische Daten siehe Katalogabschnitt D)

G

Reihe	PN bar (psi)	Rohr AD	G	Typ	kg/ 100 St.	Stutzen	Stutzen	WALRING	WALFORM	WALFORM
						RSZ ... R-WD	Edelstahl (1.4571) RSZ... R-WD- 1.4571*	W-R ... VI	WF-M ... VI	Edelstahl WF-M ... VI-1.4571*
Best-Nr.	Best-Nr.	Best-Nr.	Best-Nr.	Best-Nr.	Best-Nr.					
L (5801)	400	6	G 1/8 A	RSZ 6 LR-WD	12,0	WAL067531	WAL617677	WAL624607	WAL625940	WAL625980
		8	G 1/4 A	RSZ 8 LR-WD	12,0	WAL370766	WAL617678	WAL624608	WAL625941	WAL625981
		10	G 1/4 A	RSZ 10 LR-WD	10,4	WAL604922	WAL617679	WAL624609	WAL625942	WAL625982
		12	G 3/8 A	RSZ 12 L R-WD	14,0	WAL371413	WAL605134	WAL624610	WAL625943	WAL625983
		15	G 1/2 A	RSZ 15 LR-WD	19,5	WAL372065	WAL606993	WAL624611	WAL625944	WAL625984
	250 (3626)	18	G 1/2 A	RSZ 18 LR-WD	23,0	WAL067899	WAL617680	WAL624612	WAL625945	WAL625985
		22	G 3/4 A	RSZ 22 LR-WD	47,0	WAL067989	WAL617681	WAL624613	WAL625946	WAL625986
		28	G 1 A	RSZ 28 LR-WD	52,5	WAL370767	WAL605580	WAL624614	WAL625947	WAL625987
		35	G 1 1/4 A	RSZ 35 LR-WD	132,0	WAL371378	WAL605085	WAL624615	WAL625948	WAL625988
		42	G 1 1/2 A	RSZ 42 LR-WD	140,0	WAL610625	WAL617682	WAL624616	WAL625949	WAL625989
S	400 (5801)	6	G 1/4 A	RSZ 6 SR-WD	13,0	WAL608275	WAL602681	WAL624617	WAL625950	WAL625990
		8	G 1/4 A	RSZ 8 SR-WD	12,0	WAL370768	WAL617683	WAL624618	WAL625951	WAL625991
		10	G 3/8 A	RSZ 10 SR-WD	13,5	WAL068967	WAL604778	WAL624619	WAL625952	WAL625992
		12	G 3/8 A	RSZ 12 SR-WD	14,5	WAL604061	WAL617684	WAL624620	WAL625953	WAL625993
		14	G 1/2 A	RSZ 14 SR-WD	19,5	WAL615470	WAL617685			
	250 (3626)	16	G 1/2 A	RSZ 16 SR-WD	23,0	WAL067898	WAL605166	WAL624621	WAL625954	WAL625994
		20	G 3/4 A	RSZ 20 SR-WD	47,0	WAL068472	WAL605086	WAL624622	WAL625955	WAL625995
		25	G 1 A	RSZ 25 SR-WD	54,0	WAL371067	WAL602474	WAL624623	WAL625956	WAL625996
		30	G 1 1/4 A	RSZ 30 SR-WD	86,0	WAL067532	WAL617686	WAL624624	WAL625957	WAL625997
		38	G 1 1/2 A	RSZ 38 SR-WD	143,5	WAL067900	WAL617687	WAL624625	WAL625958	WAL625998

- ⚠ **Achtung:** Die Druckangaben beziehen sich auf die Stahlausführung. Für Edelstahl (1.4571) bitte die Druckangaben auf der Seite B5 beachten.
 ⚠ **Achtung:** Die Maße der Edelstahlausführung weichen bei Rückschlagventilen von den angegebenen Maßen ab.

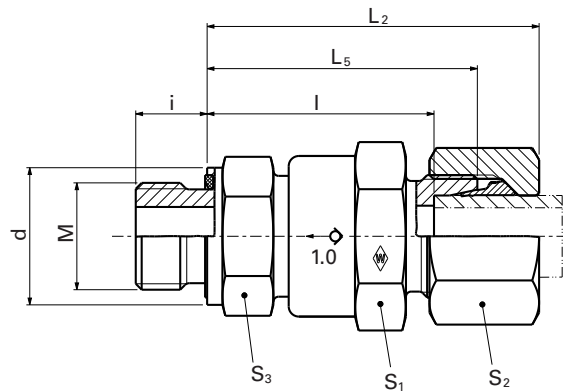
Reihe	PN bar (psi)	Rohr-AD	Typ**	Best.-Nr. für Stutzen RSZ ... R-WD (Stahl) mit abweichenden Öffnungsdrücken			
				0,1 bar	0,5 bar	2,0 bar	3,0 bar
Best.-Nr.	Best.-Nr.	Best.-Nr.	Best.-Nr.	Best.-Nr.	Best.-Nr.	Best.-Nr.	Best.-Nr.
L (5801)	400	6	RSZ 6 LR-WD /xx	WAL604094			
		8	RSZ 8 LR-WD /xx	WAL612870	WAL371012		
		10	RSZ 10 LR-WD /xx			WAL610970	WAL625812
		12	RSZ 12 LR-WD /xx	WAL610715	WAL604485	WAL610716	WAL611665
		15	RSZ 15 LR-WD /xx	WAL617096	WAL624119		WAL610248
	250 (3626)	18	RSZ 18 LR-WD /xx	WAL624336	WAL604486	WAL605555	WAL611051
		22	RSZ 22 LR-WD /xx		WAL615166	WAL624170	WAL615476
		28	RSZ 28 LR-WD /xx	WAL624284	WAL604921	WAL605556	WAL610685
		35	RSZ 35 LR-WD /xx		WAL612011	WAL612010	WAL612067
		42	RSZ 42 LR-WD /xx		WAL618616	WAL612012	WAL612494
S (5801)	400	10	RSZ 10 SR-WD /xx	WAL066684	WAL624120		
		12	RSZ 12 SR-WD /xx		WAL610526		WAL626737
		16	RSZ 16 SR-WD /xx	WAL623437			WAL372358
	250 (3626)	20	RSZ 20 SR-WD /xx		WAL615174		
		25	RSZ 25 SR-WD /xx		WAL612077	WAL623470	WAL602577
250 (3626)	30	RSZ 30 SR-WD /xx		WAL615480		WAL624858	
	38	RSZ 38 SR-WD /xx		WAL615663	WAL624901	WAL615600	

**z.B. RSZ 6LR-WD / 0,1

Einschraub-Rückschlagventil

P-RVZ ... M-WD

- Strömung zum Einschraubzapfen
- mit Weichdichtung: NBR* (z. B. Perbunan)
- Metrische Einschraubzapfen Form E gemäß DIN EN ISO 9974-2



G

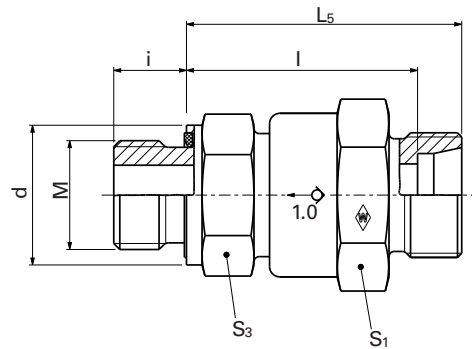
WALPRO
P-RVZ ...
M-WD

Reihe	PN bar (psi)	Rohr AD	M	Typ	kg/ 100 St.	d	L ₂	L ₅	l	i	S ₁	S ₂	S ₂	Ø entspr. Durchlaß	Best-Nr.
L	400 (5801)	6	M 10 x 1	P-RVZ 6 LM-WD	11,5	13,9	50,5	43	36	8	22	14	27	4,0	WAL374043
		8	M 12 x 1,5	P-RVZ 8 LM-WD	13,0	16,9	50,5	43	36	12	22	17	27	6,0	WAL374044
		10	M 14 x 1,5	P-RVZ 10 LM-WD	12,6	18,9	48,5	41	34	12	22	19	27	7,0	WAL374045
		12	M 16 x 1,5	P-RVZ 12 LM-WD	16,5	21,9	53,5	46	39	12	22	22	27	7,5	WAL374046
		15	M 18 x 1,5	P-RVZ 15 LM-WD	21,2	21,9	56	48	41	12	27	27	32	11,0	WAL374047
		18	M 22 x 1,5	P-RVZ 18 LM-WD	29,7	26,9	61,5	53	45,5	14	27	32	32	11,0	WAL374048
	250 (3626)	22	M 26 x 1,5	P-RVZ 22 LM-WD	57,6	31,9	70,5	62	54,5	16	46**	36	41**	18,0	WAL374049
		28	M 33 x 2	P-RVZ 28 LM-WD	64,4	39,9	71	62	54,5	18	46**	41	41**	18,5	WAL374050
		35	M 42 x 2	P-RVZ 35 LM-WD	155,5	49,9	88,5	77,5	67	20	60	50	70	29,0	WAL374051
		42	M 48 x 2	P-RVZ 42 LM-WD	161,2	54,9	87,5	75,5	64,5	22	60	60	70	29,0	WAL609989
S	400 (5801)	6	M 12 x 1,5	P-RVZ 6 SM-WD	12,8	16,9	52,5	45	38	12	22	17	27	4,0	WAL374052
		8	M 14 x 1,5	P-RVZ 8 SM-WD	13,6	18,9	50,5	43	36	12	22	19	27	5,0	WAL374053
		10	M 16 x 1,5	P-RVZ 10 SM-WD	15,1	21,9	53,5	45	37,5	12	22	22	27	7,0	WAL374054
		12	M 18 x 1,5	P-RVZ 12 SM-WD	18,7	23,9	55,5	47	39,5	12	24	24	27	7,5	WAL374055
		14	M 20 x 1,5	P-RVZ 14 SM-WD	24,5	25,9	59,5	50	42	14	27	27	32	10,0	WAL374056
		16	M 22 x 1,5	P-RVZ 16 SM-WD	29,1	26,9	62,5	53	44,5	14	27	30	32	11,0	WAL374057
	250 (3626)	20	M 27 x 2	P-RVZ 20 SM-WD	55,3	31,9	73	62	51,5	16	46**	36	41**	16,0	WAL374058
		25	M 33 x 2	P-RVZ 25 SM-WD	80,5	39,9	77	65	53	18	46**	46	41**	18,5	WAL374059
		30	M 42 x 2	P-RVZ 30 SM-WD	105,3	49,9	87	74	60,5	20	50	50	55	24,0	WAL374060
		38	M 48 x 2	P-RVZ 38 SM-WD	200,4	54,9	96	81,5	65,5	22	60	60	70	29,0	WAL374061

L₂ = Ungefährmaß bei angezogener Überwurfmutter

*FPM (z.B. Viton) siehe Preisliste oder auf Anfrage

RSZ ... M-WD



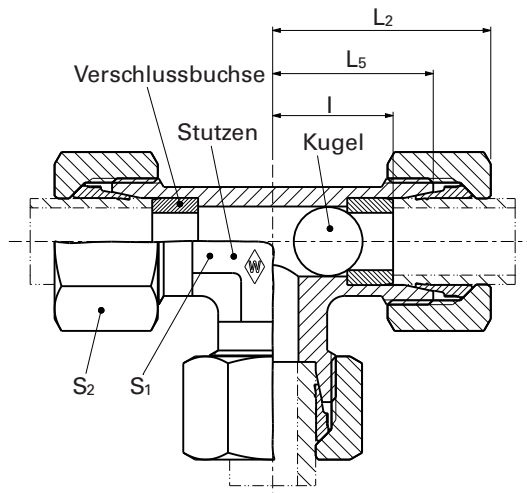
G

Systemmuttern als Ergänzung zum Stutzen
(Technische Daten siehe Katalogabschnitt D)

Reihe	PN bar (psi)	Rohr AD	M	Typ	kg/ 100 St.	Stutzen RSZ ... M-WD		
						Best-Nr.	WALRING W-R ... VI	WALFORM WF-M ... VI
L	400 (5801)	6	M 10 x 1	RSZ 6 LM-WD	12,0	WAL615471	WAL624607	WAL625940
		8	M 12 x 1,5	RSZ 8 LM-WD	12,1	WAL067925	WAL624608	WAL625941
		10	M 14 x 1,5	RSZ 10 LM-WD	11,0	WAL602599	WAL624609	WAL625942
		12	M 16 x 1,5	RSZ 12 LM-WD	14,0	WAL370765	WAL624610	WAL625943
		15	M 18 x 1,5	RSZ 15 LM-WD	18,5	WAL602432	WAL624611	WAL625944
		18	M 22 x 1,5	RSZ 18 LM-WD	23,0	WAL371162	WAL624612	WAL625945
	250 (3626)	22	M 26 x 1,5	RSZ 22 LM-WD	47,0	WAL068991	WAL624613	WAL625946
		28	M 33 x 2	RSZ 28 LM-WD	52,5	WAL604405	WAL624614	WAL625947
		35	M 42 x 2	RSZ 35 LM-WD	132,0	WAL067533	WAL624615	WAL625948
		42	M 48 x 2	RSZ 42 LM-WD	140,0	WAL615472	WAL624616	WAL625949
S	400 (5801)	6	M 12 x 1,5	RSZ 6 SM-WD	13,0	WAL615473	WAL624617	WAL625950
		8	M 14 x 1,5	RSZ 8 SM-WD	11,9	WAL602874	WAL624618	WAL625951
		10	M 16 x 1,5	RSZ 10 SM-WD	13,5	WAL371694	WAL624619	WAL625952
		12	M 18 x 1,5	RSZ 12 SM-WD	15,5	WAL371461	WAL624620	WAL625953
		14	M 20 x 1,5	RSZ 14 SM-WD	19,5	WAL615474		
		16	M 22 x 1,5	RSZ 16 SM-WD	23,0	WAL371043	WAL624621	WAL625954
	250 (3626)	20	M 27 x 2	RSZ 20 SM-WD	47,0	WAL610390	WAL624622	WAL625955
		25	M 33 x 2	RSZ 25 SM-WD	54,0	WAL068992	WAL624623	WAL625956
		30	M 42 x 2	RSZ 30 SM-WD	86,0	WAL615278	WAL624624	WAL625957
		38	M 48 x 2	RSZ 38 SM-WD	143,5	WAL612045	WAL624625	WAL625958

P-TWV ...

- Wechselventil



G

WALPRO
P-TWV ...

Reihe	PB* bar (psi)	Rohr AD	Typ	L ₅	L ₂	l	S ₁	S ₂	Best-Nr.
L	250 (3626)	8	P-TWV 8L	21	29	14	14	17	WAL613224
		10	P-TWV 10L	22	30	15	17	19	WAL613225
		12	P-TWV 12L	24	32	17	19	22	WAL613226
		15	P-TWV 15L	28	36	21	19	27	

L₂= Ungefährmaß bei angezogener Überwurfmutter
* bei 1,5 facher Sicherheit

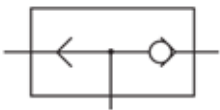
Werkstoff

Stahl

Verwendung

Als selbsttätige Weiche für Hydraulikflüssigkeiten innerhalb eines geschlossenen Hydraulikkreislaufes. Zur Gewährleistung der Funktionalität im Einzelfall bitten wir um Angabe des Mediums, evtl. auch Konzentration, max. Betriebsdruck einschl. Druckspitzen, Temperatur und Häufigkeit der Ventilbetätigungen. Nur für Verbindungen mit Anlage am Rohranschlag des Stutzens geeignet.

Wirkprinzip

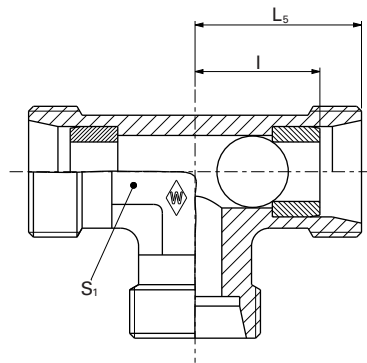


Entsprechend der anstehenden Druckölzuführung über den Anschluss A bzw. B, wird dieser mit dem Anschluss C verbunden. Der jeweils nicht beaufschlagte Anschluss wird durch eine bewegliche Kugel metallisch dichtend verschlossen.

Betriebstemperatur

Temperaturbereich von -40° C bis 120° C

TWS ...



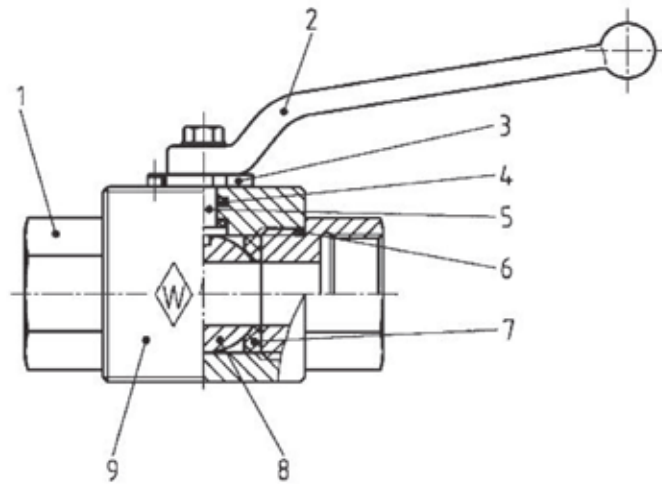
G

Systemmuttern als Ergänzung zum Stutzen
(Technische Daten siehe Katalogabschnitt D)

Reihe	PB* bar (psi)	Rohr AD	Typ	Stutzen TWS ...	Systemmuttern als Ergänzung zum Stutzen (Technische Daten siehe Katalogabschnitt D)	
					WALRING W-R ... VI	WALFORM WF-M ... VI
			Best-Nr.		Best-Nr.	Best-Nr.
L	250 (3626)	8	TWS 8L	WAL611086	WAL624608	WAL625941
		10	TWS 10L	WAL612901	WAL624609	WAL625942
		12	TWS 12L	WAL612902	WAL624610	WAL625943
		15	TWS 15L	WAL624877	WAL624611	WAL625944

Technische Hinweise

1. Anschlußstutzen
2. Schalthebel
3. Anschlagsscheibe
4. O-Ring
5. Schaltwelle
6. O-Ring
7. Dichtelement
8. Kugel
9. Gehäuse



Verwendung

für Hydraulikanwendungen. Für Druckluftanwendungen bis PB 16 bar. Bei Anwendungen für Druckluft über 16 bar, Kugelhähne auf Anfrage

Konstruktion

Die Kugeldichtung gewährleistet durch die Vorspannung auch bei geringeren Drücken Dichtheit.

Durch die schwimmend eingebaute Kugel ergibt sich bei steigendem Druck eine höhere Anpressung der Kugel zur Dichtung. Die Schalthebel lassen sich in beliebiger Stellung, jeweils 45° versetzt, montieren.

Sicherheit

Die Betriebsdrücke der Kugelhähne sind unter Berücksichtigung einer 1,5-fachen Sicherheit bei ruhender Belastung ausgelegt, einschließlich Druckspitzen.

Für Kugelhähne gilt eine maximale Lagerzeit von 6 Monaten.

Werkstoffe

Standardmäßig aus:
Gehäusewerkstoff – Stahl verzinkt
Kugel und Schaltwelle – Stahl
Kugeldichtung – POM (z. B. Delrin)
O-Ringe – NBR (z. B. Perbunan)

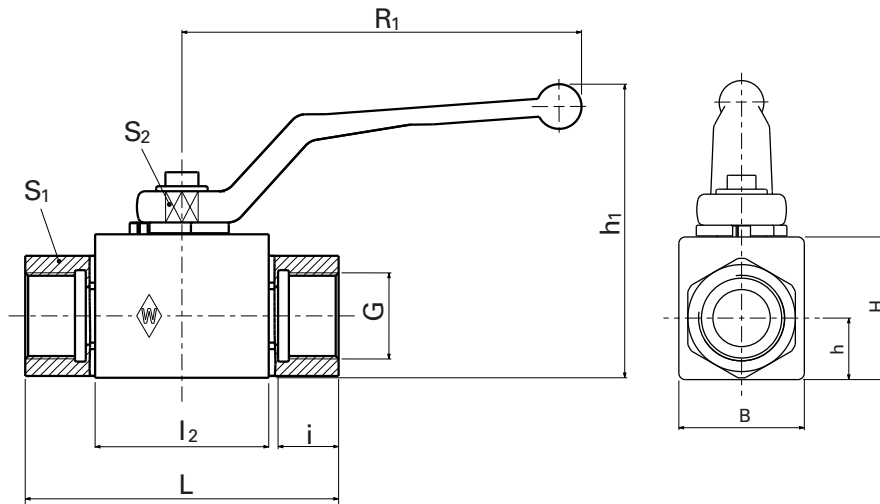
Sonderwerkstoffe für Gehäuse und Abdichtung auf Anfrage

Betriebstemperatur

Temperaturbereich von – 20 °C bis + 60 °C

KH-R ...

- Whitworth-Rohrgewinde



G

Stutzen
KH-R ...

PB* bar (psi)	DIN-ISO 228 (R ..., DIN 259) G	Typ	B	H	h	h ₁ ±5	L	l ₂	i	S ₁	S ₂	R ₁	DN	Best-Nr.
500 (7252)	G 1/8	KH-R 1/8 /NW 4	26	32	12,8	72	69	36,2	8	22	9	107	4	WAL029293
	G 1/4	KH-R 1/4 /NW 6	26	32	12,8	72	69	36,2	12	22	9	107	6	WAL029294
	G 3/8	KH-R 3/8 /NW 10	32	38	16,25	78	73	43,2	12	27	9	107	10	WAL029295
	G 1/2	KH-R 1/2 /NW 13	35	40	17,25	80	85	48,2	14	30	9	107	13	WAL029296
400 (5801)	G 3/4	KH-R 3/4 /NW 20	49	57	24,5	135	96,5	62,2	16	41	14	165	20	WAL029298
	G 1	KH-R 1 /NW 25	54	60	26,5	139	113,5	66,2	18	46	14	165	24	WAL029299
350 (5076)	G 1 1/4	KH-R 1 1/4 /NW 32	80	85,4	39,5	160	121,5	80	20	60	17	210	24	WAL029300
	G 1 1/4	KH-R 1 1/4 /NW 32**	80	85,4	39,5	160	110	80	20	60	17	210	32	WAL061806
	G 1 1/2	KH-R 1 1/2 /NW 40**	84	92,4	42	164	120	85	22	70	17	210	38	WAL029301

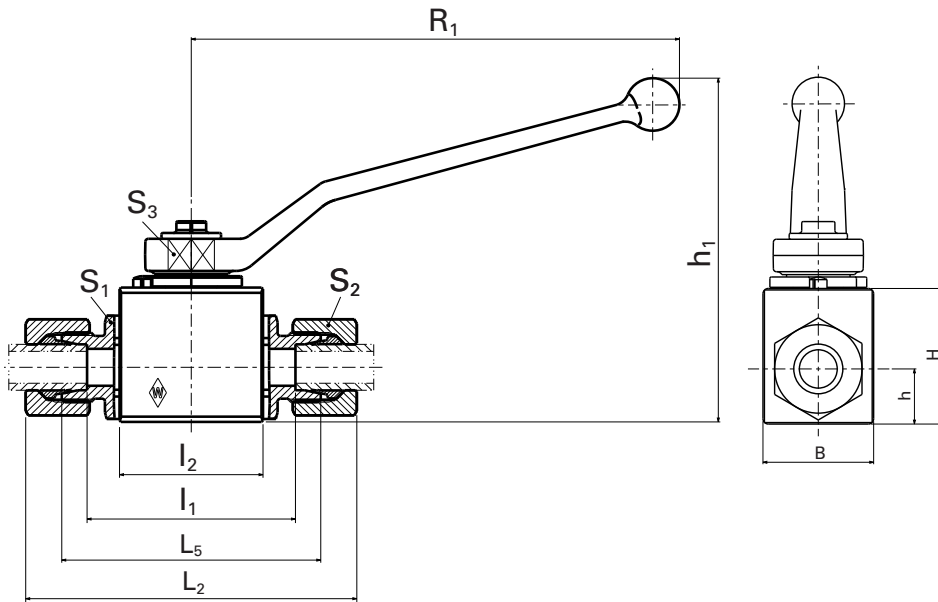
* bei 1,5-facher Sicherheit

** Gehäuse in Schmiedeausführung

P-KHV ...

- Beidseitiger Rohranschluß
- Gewinde wahlweise mit Gewindeauslauf oder Freistich nach DIN 3853

G



WALPRO
P-KHV...

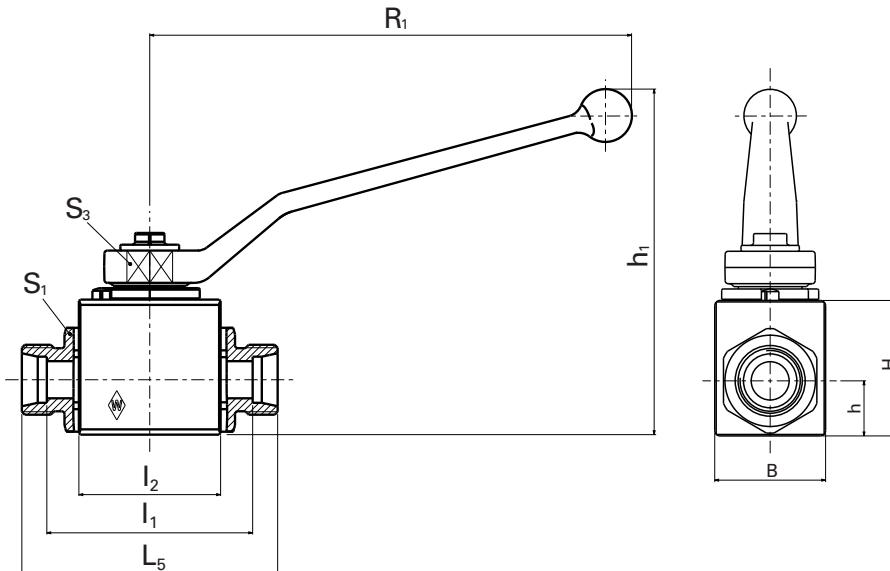
Reihe	PB* bar (psi)	Rohr AD	Typ	B	H	h	h ₁ ±5	I ₂	I ₁	L ₂	L ₅	S ₁	S ₂	S ₃	R ₁	DN	Best-Nr.	
L	400 (5801)	6	P-KHV 6 L/NW 4	26	32	12,8	72	36	62	82	67	22	14	9	107	5	WAL374081	
		8	P-KHV 8 L/NW 6	26	32	12,8	72	36	53	82	67	22	17	9	107	6	WAL374082	
		10	P-KHV 10 L/NW 8	26	32	12,8	72	36	57	86	71	22	19	9	107	8	WAL374083	
		12	P-KHV 12 L/NW 10	32	38	16,25	78	43	61	90	75	27	22	9	107	10	WAL374084	
		15	P-KHV 15 L/NW 13	35	40	17,25	80	48	68,6	99,5	84	30	27	9	107	13	WAL374085	
		18	P-KHV 18 L/NW 16	38	46	18,7	124	48	68	101	83	32	32	12	165	15	WAL374086	
	250 (3626)	22	P-KHV 22 L/NW 20	49	57	24,5	135	62	87	119	102	41	36	14	165	20	WAL374087	
		28	P-KHV 28 L/NW 25	54	60	26,5	139	66	93	126	108	46	41	14	165	24	WAL374088	
		35	P-KHV 35 L/NW 25	54	60	26,5	139	66	93	136	114	50	50	14	165	24	WAL374089	
	210 (3046)	42	P-KHV 42 L/NW 40**	84	92,4	42	164	80	111	157	133	70	60	17	210	38	WAL374091	
S	500 (7252)	8	P-KHV 8 S/NW 4	26	32	12,8	72	36	59	88	73	22	19	9	107	5	WAL374092	
		10	P-KHV 10 S/NW 6	26	32	12,8	72	36	58	90	73	22	22	9	107	6	WAL374093	
		12	P-KHV 12 S/NW 8	26	32	12,8	72	36	61	93	77	22	24	9	107	8	WAL374094	
		14	P-KHV 14 S/NW 10	32	38	16,25	78	43	68	103	84	27	27	9	107	10	WAL374095	
		16	P-KHV 16 S/NW 13	35	40	17,25	80	48	70	106	87	30	30	9	107	13	WAL374096	
	400 (5801)	20	P-KHV 20 S/NW 16	38	46	18,7	124	48	70	112	90	32	32	12	165	15	WAL374097	
		25	P-KHV 25 S/NW 20	49	57	24,5	135	62	88	134	110	41	46	14	165	20	WAL374098	
		315 (4569)	30	P-KHV 30 S/NW 25	54	60	26,5	139	66	93	146	120	46	50	14	165	24	WAL374099
			38	P-KHV 38 S/NW 32**	80	85,4	39,5	160	80	108	170	140	60	60	17	210	32	WAL374101

L₂ = Ungefährmaß bei angezogener Überwurfmutter

* bei 1,5-facher Sicherheit

** Gehäuse in Schmiedeausführung

KHS ...



G

Systemmuttern als Ergänzung zum Stutzen
(Technische Daten siehe Katalogabschnitt D)

Reihe	PB* bar (psi)	Rohr AD	Typ	DN	Stutzen	Systemmuttern	Systemmuttern
					KHS...	WALRING W-R ... VI	WALFORM WF-M ... VI
					Best-Nr.	Best-Nr.	Best-Nr.
L	400 (5801)	6	KHS 6 L/NW 4	4	WAL029274	WAL624607	WAL625940
		8	KHS 8 L/NW 6	6	WAL029275	WAL624608	WAL625941
		10	KHS 10 L/NW 8	8	WAL029276	WAL624609	WAL625942
		12	KHS 12 L/NW 10	10	WAL029277	WAL624610	WAL625943
		15	KHS 15 L/NW 13	13	WAL029278	WAL624611	WAL625944
		18	KHS 18 L/NW 16	16	WAL029279	WAL624612	WAL625945
	250 (3626)	22	KHS 22 L/NW 20	20	WAL029280	WAL624613	WAL625946
		28	KHS 28 L/NW 25	25	WAL029281	WAL624614	WAL625947
		35	KHS 35 L/NW 25	25	WAL029282	WAL624615	WAL625948
		42	KHS 42 L/NW 40**	40	WAL029283	WAL624616	WAL625949
S	500 (7252)	8	KHS 8 S/NW 4	4	WAL029284	WAL624618	WAL625951
		10	KHS 10 S/NW 6	6	WAL029285	WAL624619	WAL625952
		12	KHS 12 S/NW 8	8	WAL029286	WAL624620	WAL625953
		14	KHS 14 S/NW 10	10	WAL029287	WAL624620	WAL625953
	400 (5801)	16	KHS 16 S/NW 13	13	WAL029288	WAL624621	WAL625954
		20	KHS 20 S/NW 16	16	WAL029289	WAL624622	WAL625955
		25	KHS 25 S/NW 20	20	WAL029290	WAL624623	WAL625955
	315 (4569)	30	KHS 30 S/NW 25	25	WAL029291	WAL624624	WAL625957
		38	KHS 38 S/NW 32**	32	WAL061810	WAL624625	WAL625958

L₂ = Ungefährmaß bei angezogener Überwurfmutter

* bei 1,5-facher Sicherheit

** Gehäuse in Schmiedeausführung

Kompakt-Umschalhahn

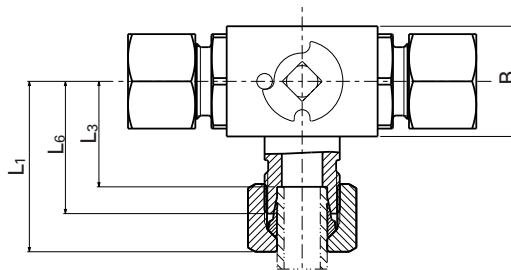
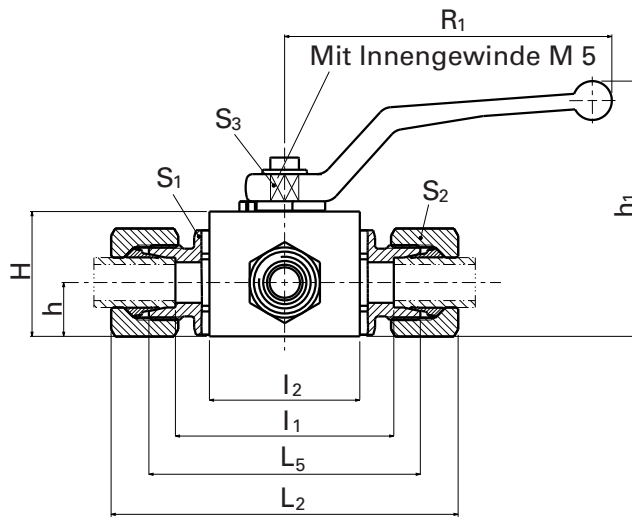
P-KH3KV ...

- L - oder T - Bohrung
- Bohrungsform



Die gewünschte Bohrungsform hinter der Typenbezeichnung angeben.

- Mit Innengewinde M 5
- Gewinde wahlweise mit Gewindeauslauf oder Freistich nach DIN 3853



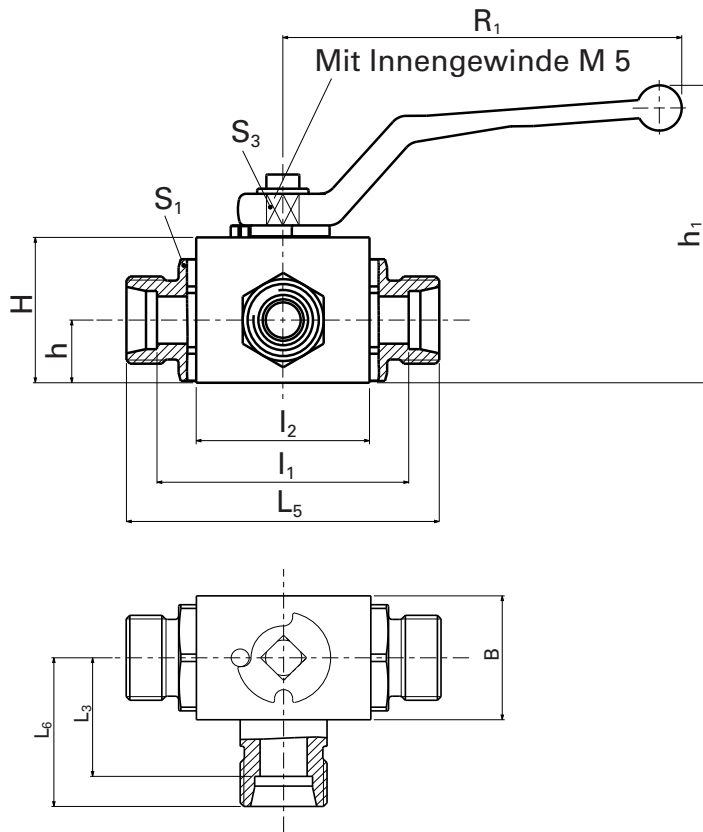
- Dieser Anschluß muß bei jeder Schaltstellung geöffnet sein.
- Druckbeaufschlagung nur von dieser Seite zulässig. Eine Druckbeaufschlagung von den anderen Anschlüssen her ist nicht zulässig und führt zu Fehlfunktionen!

WALPRO
P-KH3KV...

Reihe	PB* bar (psi)	Rohr AD	Typ	B	H	h	h ₁ ±5	I ₁	I ₂	L ₁	L ₂	L ₃	L ₄	L ₅	L ₆	S ₁	S ₂	S ₃	R ₁	DN	Best-Nr.
L	400 (5801)	8	P-KH3KV 8 L/NW 6-L	26	32	13	72	53	36	41	82	25	67	32	22	17	9	107	6	6	WAL374620
		8	P-KH3KV 8 L/NW 6-T	26	32	13	72	53	36	41	82	25	67	32	22	17	9	107	6	6	WAL374621
		10	P-KH3KV 10 L/NW 8-L	26	32	13	72	57	36	44,5	86	25	71	32	22	19	9	107	8	8	WAL374622
		10	P-KH3KV 10 L/NW 8-T	26	32	13	72	57	36	44,5	86	25	71	32	22	19	9	107	8	8	WAL374623
	350 (5076)	12	P-KH3KV 12 L/NW 10-L	32	38	16,5	78	57	43	44,5	90	33	75	35	27	22	9	107	10	10	WAL374624
		12	P-KH3KV 12 L/NW 10-T	32	38	16,5	78	57	43	44,5	90	33	75	35	27	22	9	107	10	10	WAL374625
		15	P-KH3KV 15 L/NW 13-L	35	40	17,5	80	63	48	49,5	100	33	84	42	30	27	9	107	13	13	WAL374626
		15	P-KH3KV 15 L/NW 13-T	35	40	17,5	80	63	48	49,5	100	33	84	42	30	27	9	107	13	13	WAL374627

L₂= Ungefährmaß bei angezogener Überwurfmutter
* bei 1,5 facher Sicherheit

KH3KS ...



G

Systemmuttern als Ergänzung zum Stutzen
(Technische Daten siehe Katalogabschnitt D)

Reihe	PB* bar (psi)	Rohr AD	Typ	Stutzen KH3KS...	Systemmuttern als Ergänzung zum Stutzen (Technische Daten siehe Katalogabschnitt D)	
					Best-Nr.	Best-Nr.
L	400 (5801)	8	KH3KS 8 L/NW 6-L	WAL062623	WAL624608	WAL625941
		8	KH3KS 8 L/NW 6-T	WAL062635	WAL624608	WAL625941
		10	KH3KS 10 L/NW 8-L	WAL062624	WAL624609	WAL625942
		10	KH3KS 10 L/NW 8-T	WAL062636	WAL624609	WAL625942
	350 (5076)	12	KH3KS 12 L/NW 10-L	WAL062625	WAL624610	WAL625943
		12	KH3KS 12 L/NW 10-T	WAL062637	WAL624610	WAL625943
		15	KH3KS 15L/NW 13-L	WAL062626	WAL624611	WAL625944
		15	KH3KS 15 L/NW 13-T	WAL062638	WAL624611	WAL625944

L₂ = Ungefährmaß bei angezogener Überwurfmutter
* bei 1,5 facher Sicherheit

Kompakt-Umschalhahn (Stutzen)

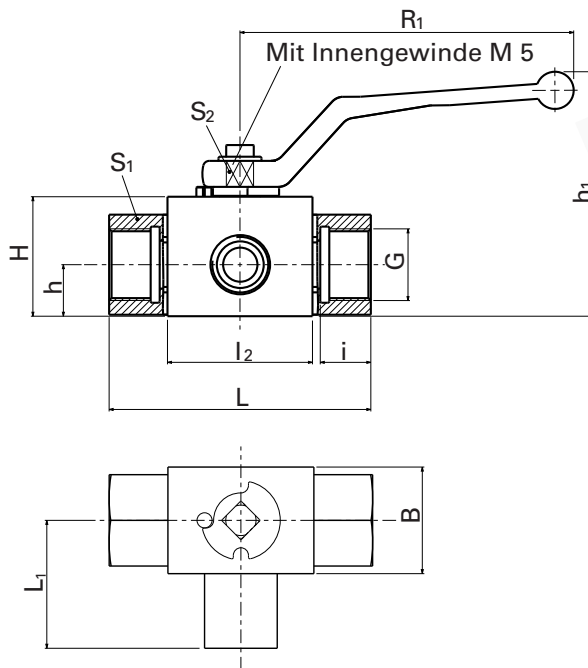
KH3KS-R ...

- L - oder T - Bohrung
Whitworth-Rohrgewinde
- Bohrungsform



Die gewünschte Bohrungsform hinter der Typenbezeichnung angeben.

- Mit Innengewinde M 5



- Dieser Anschluß muß bei jeder Schaltstellung geöffnet sein.
- Druckbeaufschlagung nur von dieser Seite zulässig. Eine ND Druckbeaufschlagung von den anderen Anschlüssen her ist nicht zulässig und führt zu Fehlfunktionen!

Stutzen
KH3KS-R...

PB* bar (psi)	DIN-ISO 228 (R ..., DIN 259) G	Typ	B	H	h	h ₁ ±5	L	L ₁	l ₂	i	S ₁	S ₂	R ₁	DN	Best-Nr.
400 (5801)	G1/4	KH3KS-R 1/4 /NW 6-L	26	32	13	82	69	32	36	14	22	9	136	6	WAL062615
	G1/4	KH3KS-R 1/4 /NW 6-T	26	32	13	82	69	32	36	14	22	9	136	6	WAL062619
	G3/8	KH3KS-R 3/8 /NW 10-L	32	38	16,5	88	73	35	43	14	27	9	136	10	WAL062616
	G3/8	KH3KS-R 3/8 /NW 10-T	32	38	16,5	88	73	35	43	14	27	9	136	10	WAL062620
350 (5076)	G1/2	KH3KS-R 1/2 /NW 13-L	35	40	17,5	90	85	37	48	16	30	9	136	13	WAL062617
	G1/2	KH3KS-R 1/2 /NW 13-T	35	40	17,5	90	85	37	48	16	30	9	136	13	WAL062621

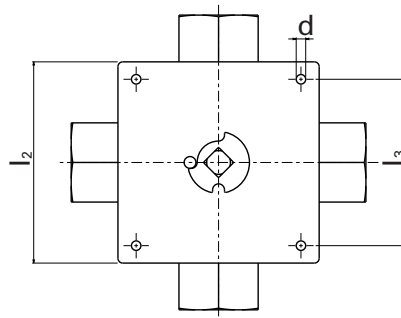
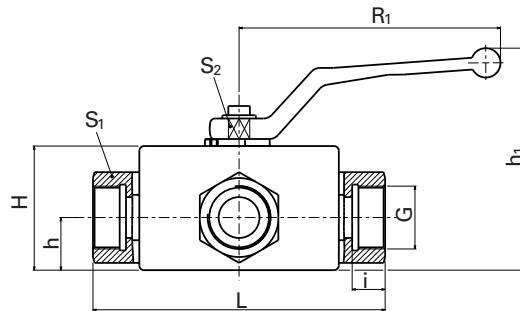
* bei 1,5 facher Sicherheit

KH3S-R ...

- L - oder T - Bohrung
Whitworth-Rohrgewinde
- Bohrungsform



Die gewünschte Bohrungsform hinter der Typenbezeichnung angeben.



G

Stutzen
KH3S-R...

PB* bar (psi)	DIN-ISO 228 (R..., DIN 259) G	Typ	l ₁	H	h	h ₁	L	l ₃	d	i	S ₁	S ₂	R ₁	DN	Best-Nr.
500 (7252)	G1/4	KH3S-R 1/4/NW 6-L	70	52	26,5	110	100	55	6,5	14	27	12	164	6	WAL062647
	G1/4	KH3S-R 1/4/NW 6-T	70	52	26,5	110	100	55	6,5	14	27	12	164	6	WAL062653
	G3/8	KH3S-R 3/8/NW 10-L	80	55	28	116	115	65	6,7	14	30	14	164	10	WAL062648
400 (5801)	G3/8	KH3S-R 3/8/NW 10-T	80	55	28	116	115	65	6,7	14	30	14	164	10	WAL062654
	G1/2	KH3S-R 1/2/NW 13-L	100	60	30	121	134	80	8,7	16	36	14	164	13	WAL062649
	G1/2	KH3S-R 1/2/NW 13-T	100	60	30	121	134	80	8,7	16	36	14	164	13	WAL062655
315 (4569)	G3/4	KH3S-R 3/4/NW 20-L	114	71	37	133	148	85	8,7	18	41	17	193	20	WAL062650
	G3/4	KH3S-R 3/4/NW 20-T	114	71	37	133	148	85	8,7	18	41	17	193	20	WAL062656
	G1	KH3S-R 1/NW 25-L	127	79	42,5	141	172	105	11	20	50	19	200	25	WAL062651
	G1	KH3S-R 1/NW 25-T	127	79	42,5	141	172	105	11	20	50	19	200	25	WAL062657

* bei 1,5 facher Sicherheit



H

Reduzierstutzen, Flanschstutzen,
Aufschraubstutzen, Manometerstutzen

Reduzierstutzen, Flanschstutzen, Aufschraubstutzen, Manometerstutzen

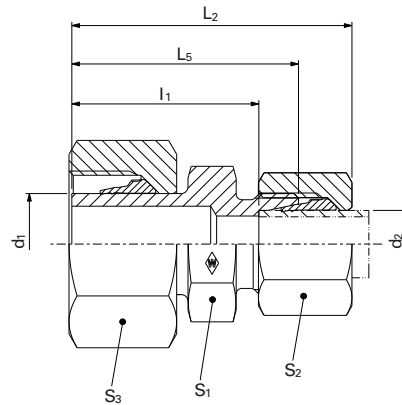
	Abbildung Verschraubung	Abbildung Stutzen	Typ	Seite
Reduzierschraubung / Reduzierstutzen			P-REDV / P-REDS ... -SV	H3 / H4
			P-REDVDN / REDSDN ... / ...	H5 - H12
Gewinde-Reduzierstutzen mit Weichdichtung			RED ... -WD/...	H13
			RED ... -WD/...	H14
Gerade Flanschverschraubung / Gerade Flanschstutzen			P-GFV / GFS ...	H15 / H16
Winkel-Flanschverschraubung / Winkel-Flanschstutzen			P-WFV / WFS ...	H17 / H18
Gerade Aufschraubverschraubung / Gerade Aufschraubstutzen			P-GAV / GAS ... R	H19 / H20
			P-GAV / GAS ... M	H21 / H22
Einstellbarer Manometer-Aufschraubstutzen			EMASD ...	H23
Manometer-Aufschraubverschraubung / Manometer-Aufschraubstutzen			P-MAV / MAS ... R	H25 / H26

Reduzierschraubung

P-REDV...-SV

P-REDV ...-SV-1.4571

- Baureihe L
- Schaft vormontiert



H

WALPRO
Edelstahl (1.4571)
P-REDV ...
SV-1.4571*

WALPRO
P-REDV...-SV

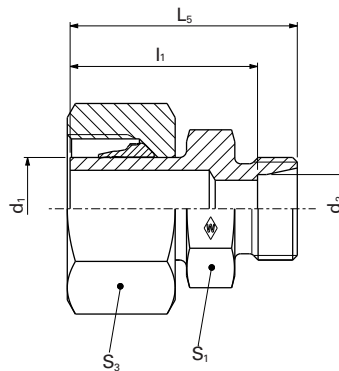
PN bar (psi)	d ₁	Rohr AD d ₂	Typ	kg/ 100 St.	L ₂	L ₅	I ₁	S ₁	S ₂	S ₃	Best-Nr.	Best-Nr.	
500 (7252)	8	6	P-REDV 8/6 L-SV	3,9	43	34,5	27,5	12	14	17	WAL374192	WAL620250	
		6	P-REDV 10/6 L-SV	5,1	43	35,5	28,5	12	14	19	WAL374193	WAL620251	
		8	P-REDV 10/8 L-SV	5,8	43	35,5	28,5	14	17	19	WAL374194	WAL620227	
	400 (5801)	12	6	P-REDV 12/6 L-SV	6,1	42,5	35	28	14	14	22	WAL374195	WAL620185
			8	P-REDV 12/8 L-SV	7,0	43,5	36	29	14	17	22	WAL374196	WAL620199
			10	P-REDV 12/10 L-SV	8,1	44,5	37	30	17	19	22	WAL374197	WAL620252
15		6	P-REDV 15/6 L-SV	8,9	43	35	28	17	14	27	WAL374198	WAL620505	
		8	P-REDV 15/8 L-SV	8,7	44	36	29	17	17	27	WAL374199	WAL620495	
		10	P-REDV 15/10 L-SV	9,4	45	37	30	17	19	27	WAL374200	WAL620459	
	12	P-REDV 15/12 L-SV	12,1	46	38	31	19	22	27	WAL374201	WAL620385		
	6	P-REDV 18/6 L-SV	11,8	45	37	30	19	14	32	WAL374202	WAL620711		
	8	P-REDV 18/8 L-SV	12,3	46	38	31	19	17	32	WAL374203	WAL620253		
250 (3626)	18	10	P-REDV 18/10 L-SV	12,9	47	39	32	19	19	32	WAL374204	WAL620229	
		12	P-REDV 18/12 L-SV	14,1	48	40	33	19	22	32	WAL374205	WAL620243	
		15	P-REDV 18/15 L-SV	16,6	49	41	34	24	27	32	WAL374206	WAL620430	
	22	6	P-REDV 22/6 L-SV	16,1	47	39	32	24	14	36	WAL374207	WAL620393	
		8	P-REDV 22/8 L-SV	17,0	48	40	33	24	17	36	WAL374208	WAL620528	
		10	P-REDV 22/10 L-SV	17,5	49	41	34	24	19	36	WAL374209	WAL620244	
12		P-REDV 22/12 L-SV	18,6	50	42	35	24	22	36	WAL374210	WAL620327		
15		P-REDV 22/15 L-SV	20,6	51	43	36	24	27	36	WAL374211	WAL620400		
18		P-REDV 22/18 L-SV	24,1	53	44	36,5	27	32	36	WAL374212	WAL620254		

⚠ **Achtung:** Die Druckangaben beziehen sich auf die Stahlausführung. Für Edelstahl (1.4571) beachten sie bitte die Druckangaben auf der Seite B5.

* Komplettverschraubung in Edelstahl (1.4571) mit versilberter Mutter (AG/AGP) siehe Preisliste.

L₂= Ungefährmaß bei angezogener Überwurfmutter

P-REDS...-SV P-REDS ...-SV-1.4571



H

Systemmuttern als Ergänzung zum Stutzen
(Technische Daten siehe Katalogabschnitt D)

PN bar (psi)	d ₁	Rohr AD d ₂	Typ	kg/ 100 St.	Stutzen P-REDS...-SV Best-Nr.	Stutzen Edelstahl (1.4571) P-REDS ... SV-1.4571 Best-Nr.	Systemmuttern als Ergänzung zum Stutzen (Technische Daten siehe Katalogabschnitt D)			
							WALRING W-R ... VI Best-Nr.	WALFORM WF-M ... VI Best-Nr.	WALFORM Edelstahl WF-M ... VI-1.4571* Best-Nr.	
500 (7252)	8	6	P-REDS 8/6 L-SV	3,0	WAL604589	WAL621262	WAL624607	WAL625940	WAL625980	
		6	P-REDS 10/6 L-SV	4,0	WAL602458	WAL620345	WAL624607	WAL625940	WAL625980	
		8	P-REDS 10/8 L-SV	4,0	WAL602753	WAL620908	WAL624608	WAL625941	WAL625981	
	400 (5801)	12	6	P-REDS 12/6 L-SV	5,5	WAL602691	WAL620600	WAL624607	WAL625940	WAL625980
			8	P-REDS 12/8 L-SV	5,5	WAL602585	WAL621263	WAL624608	WAL625941	WAL625981
			10	P-REDS 12/10 L-SV	5,5	WAL602433	WAL620577	WAL624609	WAL625942	WAL625982
15		6	P-REDS 15/6 L-SV	7,5	WAL602992	WAL621264	WAL624607	WAL625940	WAL625980	
		8	P-REDS 15/8 L-SV	8,5	WAL602930	WAL621265	WAL624608	WAL625941	WAL625981	
		10	P-REDS 15/10 L-SV	8,5	WAL602586	WAL620611	WAL624609	WAL625942	WAL625982	
	12	P-REDS 15/12 L-SV	8,5	WAL602539	WAL621266	WAL624610	WAL625943	WAL625983		
	6	P-REDS 18/6 L-SV	10,5	WAL602993	WAL620582	WAL624607	WAL625940	WAL625980		
	8	P-REDS 18/8 L-SV	11,0	WAL602434	WAL621267	WAL624608	WAL625941	WAL625981		
250 (3626)	22	10	P-REDS 18/10 L-SV	12,5	WAL602461	WAL620583	WAL624609	WAL625942	WAL625982	
		12	P-REDS 18/12 L-SV	12,0	WAL602462	WAL621268	WAL624610	WAL625943	WAL625983	
		15	P-REDS 18/15 L-SV	13,0	WAL602931	WAL621269	WAL624611	WAL625944	WAL625984	
		6	P-REDS 22/6 L-SV	13,0	WAL612581	WAL621270	WAL624607	WAL625940	WAL625980	
		8	P-REDS 22/8 L-SV	14,5	WAL604260	WAL621271	WAL624608	WAL625941	WAL625981	
		10	P-REDS 22/10 L-SV	15,5	WAL604256	WAL621272	WAL624609	WAL625942	WAL625982	
250 (3626)	22	12	P-REDS 22/12 L-SV	15,0	WAL602932	WAL621273	WAL624610	WAL625943	WAL625983	
		15	P-REDS 22/15 L-SV	17,5	WAL602435	WAL621274	WAL624611	WAL625944	WAL625984	
250 (3626)	22	18	P-REDS 22/18 L-SV	18,0	WAL602463	WAL621275	WAL624612	WAL625945	WAL625985	

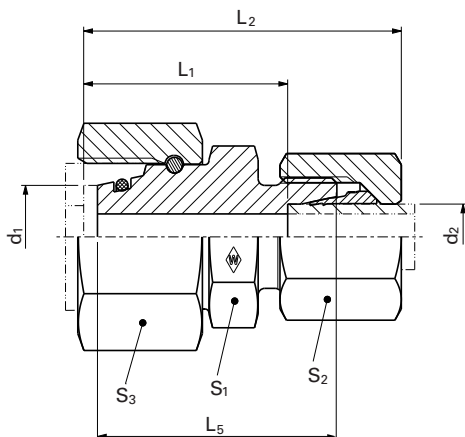
⚠ **Achtung:** Die Druckangaben beziehen sich auf die Stahlausführung. Für Edelstahl (1.4571) beachten sie bitte die Druckangaben auf der Seite B5.

Reduzierschraubung

P-REDVDN ... / ...

P-REDVD ... / ...-1.4571

- Baureihe L
- mit Weichdichtung NBR** (z.B. Perbunan) für Stahl
- mit Weichdichtung FKM (z.B. Viton) für Edelstahl (1.4571)



H

PN bar (psi)	d ₁	Rohr AD d ₂	Typ	kg/100 St.	L ₅	L ₂	L ₁	S ₁	S ₂	S ₃	*O-Ring	WALPRO P-REDVDN...	
												Best-Nr.	Best-Nr.
500 (7252)	8	6	P-REDVDN 8/6 L	4,5	29,0	37,5	23,5	12	14	17	6x1,5	WAL619570	WAL621368
		6	P-REDVDN 10/6 L	5,4	31,0	39,0	25,0	14	14	19	8,5x1,5	WAL619120	WAL621369
	8	P-REDVDN 10/8 L	6,0	31,0	39,5	25,0	17	17	19	WAL619121		WAL621370	
	12	6	P-REDVDN 12/6 L	6,0	31,0	39,0	25,0	14	14	19	10x1,5	WAL619122	WAL621371
		8	P-REDVDN 12/8 L	7,5	31,0	39,5	25,0	17	17	22		WAL619123	WAL621372
		10	P-REDVDN 12/10 L	7,5	32,0	40,5	26,0	19	19	22		WAL619124	WAL621373
400 (5801)	15	6	P-REDVDN 15/6 L	10,3	34,5	42,5	28,5	14	14	19	12x2	WAL619125	WAL621374
		8	P-REDVDN 15/8 L	11,9	34,5	43,0	28,5	17	17	27		WAL619126	WAL621375
		10	P-REDVDN 15/10 L	11,5	35,5	44,0	29,5	19	19	27		WAL619127	WAL621376
	18	12	P-REDVDN 15/12 L	12,0	35,5	43,5	29,5	22	22	27	WAL619128	WAL621377	
		6	P-REDVDN 18/6 L	12,4	33,5	42,0	28,0	14	14	19	15x2	WAL619129	WAL621378
		8	P-REDVDN 18/8 L	13,5	33,5	42,5	28,0	17	17	19		WAL619130	WAL621379
10	P-REDVDN 18/10 L	13,4	34,5	43,5	29,0	24	19	32	WAL619131	WAL621380			
250 (3626)	22	12	P-REDVDN 18/12 L	15,2	34,5	43,0	29,0	22	22	32	20x2	WAL619132	WAL621381
		15	P-REDVDN 18/15 L	17,2	35,5	45,0	30,0	27	27	32		WAL619133	WAL621382
		6	P-REDVDN 22/6 L	16,5	37,5	46,0	32,0	14	14	19		WAL619134	WAL621383
	28	8	P-REDVDN 22/8 L	17,5	37,5	46,5	32,0	17	17	19	26x2	WAL619135	WAL621384
		10	P-REDVDN 22/10 L	18,0	38,5	47,5	33,0	27	19	36		WAL619136	WAL621385
		12	P-REDVDN 22/12 L	19,0	38,5	47,0	33,0	22	22	36		WAL619137	WAL621386
		15	P-REDVDN 22/15 L	23,8	39,5	49,0	34,0	27	27	36		WAL619138	WAL621387
	28	18	P-REDVDN 22/18 L	24,5	39,5	49,5	33,5	32	32	36	WAL619139	WAL621388	
		6	P-REDVDN 28/6 L	30,5	39,5	48,0	34,0	14	14	19	26x2	WAL619140	WAL621389
		8	P-REDVDN 28/8 L	30,5	39,5	48,5	34,0	17	17	19		WAL619141	WAL621390
10		P-REDVDN 28/10 L	30,0	40,5	49,5	35,0	19	19	19	WAL619142		WAL621391	
12		P-REDVDN 28/12 L	31,0	40,5	49,0	35,0	36	22	46	WAL619143		WAL621392	
15		P-REDVDN 28/15 L	33,4	41,5	51,0	36,0	27	27	46	WAL619144		WAL621393	
18	P-REDVDN 28/18 L	35,5	41,5	51,5	35,5	32	32	46	WAL619145	WAL621394			
	22	P-REDVDN 28/22 L	38,2	43,5	53,5	37,5	36	36	46	WAL619146	WAL621395		

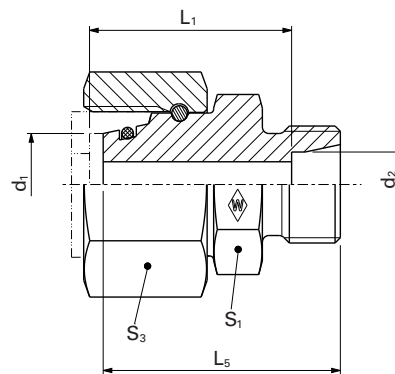
⚠ **Achtung:** Die Druckangaben beziehen sich auf die Stahlausführung. Für Edelstahl (1.4571) beachten sie bitte die Druckangaben auf der Seite B5.

* Komplettverschraubung in Edelstahl (1.4571) mit versilberter Mutter (AG/AGP) siehe Preisliste

L₂ = Ungefährmaß bei angezogener Überwurfmutter

**FPM (z.B. Viton) siehe Preisliste oder auf Anfrage

RESDSN ... / ... REDSD ... / ...-1.4571



H

Systemmuttern als Ergänzung zum Stutzen
(Technische Daten siehe Katalogabschnitt D)

PN bar (psi)	d ₁	Rohr AD d ₂	Typ	kg/ 100 St.	Stutzen Edelstahl (1.4571) P-REDSD ... / ... VI-1.4571*		Systemmuttern als Ergänzung zum Stutzen (Technische Daten siehe Katalogabschnitt D)		
					Stutzen RESDSN ... / ...	Best-Nr.	Best-Nr.	WALRING W-R ... VI	WALFORM WF-M ... VI
500 (7252)	8	6	RESDSN 8/6 L	3,2	WAL619030	WAL618337	WAL624607	WAL625940	WAL625980
		6	RESDSN 10/6 L	4,0	WAL619031	WAL618338	WAL624607	WAL625940	WAL625980
		8	RESDSN 10/8 L	4,0	WAL619032	WAL618339	WAL624608	WAL625941	WAL625981
	12	6	RESDSN 12/6 L	6,0	WAL619033	WAL618340	WAL624607	WAL625940	WAL625980
		8	RESDSN 12/8 L	5,5	WAL619034	WAL618341	WAL624608	WAL625941	WAL625981
		10	RESDSN 12/10 L	5,5	WAL619035	WAL618342	WAL624609	WAL625942	WAL625982
400 (5801)	15	6	RESDSN 15/6 L	8,5	WAL619036	WAL618343	WAL624607	WAL625940	WAL625980
		8	RESDSN 15/8 L	9,5	WAL619037	WAL618344	WAL624608	WAL625941	WAL625981
		10	RESDSN 15/10 L	9,0	WAL619038	WAL618345	WAL624609	WAL625942	WAL625982
	18	12	RESDSN 15/12 L	9,0	WAL619039	WAL618346	WAL624610	WAL625943	WAL625983
		6	RESDSN 18/6 L	11,2	WAL619040	WAL618347	WAL624607	WAL625940	WAL625980
		8	RESDSN 18/8 L	11,5	WAL619041	WAL618348	WAL624608	WAL625941	WAL625981
250 (3626)	22	10	RESDSN 18/10 L	13,0	WAL619042	WAL618349	WAL624609	WAL625942	WAL625982
		12	RESDSN 18/12 L	15,5	WAL619043	WAL618350	WAL624610	WAL625943	WAL625983
		15	RESDSN 18/15 L	12,2	WAL619044	WAL618351	WAL624611	WAL625944	WAL625984
	28	6	RESDSN 22/6 L	16,0	WAL619045	WAL618352	WAL624607	WAL625940	WAL625980
		8	RESDSN 22/8 L	16,0	WAL619046	WAL618353	WAL624608	WAL625941	WAL625981
		10	RESDSN 22/10 L	16,0	WAL619047	WAL618354	WAL624609	WAL625942	WAL625982
250 (3626)	22	12	RESDSN 22/12 L	16,0	WAL619048	WAL618355	WAL624610	WAL625943	WAL625983
		15	RESDSN 22/15 L	18,5	WAL619049	WAL618356	WAL624611	WAL625944	WAL625984
		18	RESDSN 22/18 L	18,0	WAL619050	WAL618357	WAL624612	WAL625945	WAL625985
	28	6	RESDSN 28/6 L	29,0	WAL619051	WAL618358	WAL624607	WAL625940	WAL625980
		8	RESDSN 28/8 L	29,0	WAL619052	WAL618359	WAL624608	WAL625941	WAL625981
		10	RESDSN 28/10 L	27,5	WAL619053	WAL618360	WAL624609	WAL625942	WAL625982
28	12	RESDSN 28/12 L	28,0	WAL619054	WAL618361	WAL624610	WAL625943	WAL625983	
	15	RESDSN 28/15 L	28,0	WAL619055	WAL618362	WAL624611	WAL625944	WAL625984	
	18	RESDSN 28/18 L	28,5	WAL619056	WAL618363	WAL624612	WAL625945	WAL625985	
		22	RESDSN 28/22 L	31,0	WAL619057	WAL618364	WAL624613	WAL625946	WAL625986

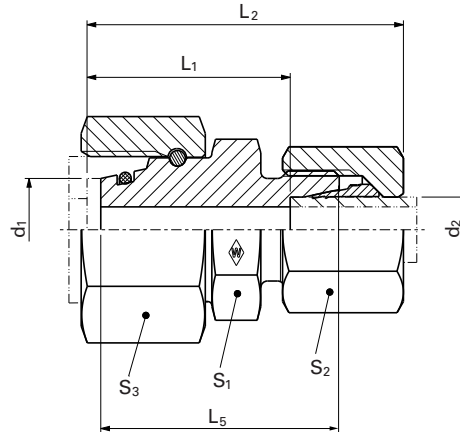
⚠ **Achtung:** Die Druckangaben beziehen sich auf die Stahlausführung. Für Edelstahl (1.4571) beachten sie bitte die Druckangaben auf der Seite B5.

Reduzierschraubung

P-REDVDN ... / ...

P-REDVD ... / ...-1.4571

- Baureihe L
- mit Weichdichtung NBR** (z.B. Perbunan) für Stahl
- mit Weichdichtung FKM (z.B. Viton) für Edelstahl (1.4571)



H

PN bar (psi)	d ₁	Rohr AD d ₂	Typ	kg/ 100 St.	L ₅	L ₂	L ₁	S ₁	S ₂	S ₃	*O-Ring	WALPRO P-REDVDN...	WALPRO	
													Edelstahl (1.4571) P-REDVD ... / ... -VI-1.4571*	
													Best-Nr.	Best-Nr.
35		6	P-REDVDN 35/6 L	37,4	41,0	51,0	37,0	46	14	50	32x2,5		WAL619147	WAL621396
		8	P-REDVDN 35/8 L	36,8	41,0	51,5	37,0		17				WAL619148	WAL621397
		10	P-REDVDN 35/10 L	37,5	42,0	52,5	38,0		19				WAL619149	WAL621398
		12	P-REDVDN 35/12 L	36,5	42,0	52,0	38,0		22				WAL619150	WAL621399
		15	P-REDVDN 35/15 L	40,0	43,0	54,0	39,0		27				WAL619151	WAL621400
		18	P-REDVDN 35/18 L	42,0	43,0	54,5	38,5		32				WAL619152	WAL621401
		22	P-REDVDN 35/22 L	44,0	45,0	56,5	40,5		36				WAL619153	WAL621402
250 (3626)		28	P-REDVDN 35/28 L	49,0	45,0	56,5	40,5	41	41	41			WAL619154	WAL621403
		6	P-REDVDN 42/6 L	54,2	44,0	54,5	40,5	14	14			WAL619155	WAL623091	
		8	P-REDVDN 42/8 L	51,0	44,0	55,0	40,5	17	17			WAL619156	WAL623093	
		10	P-REDVDN 42/10 L	52,0	45,0	56,0	41,5	19	19			WAL619157	WAL621404	
		12	P-REDVDN 42/12 L	56,2	45,0	55,5	41,5	22	22			WAL619158	WAL621405	
		15	P-REDVDN 42/15 L	51,0	46,0	57,5	52,5	27	27	60	38x2,5	WAL619159	WAL621406	
		18	P-REDVDN 42/18 L	53,5	46,0	58,0	42,0	32	32			WAL619160	WAL621407	
42		22	P-REDVDN 42/22 L	57,5	48,0	60,0	44,0	36	36			WAL619161	WAL621408	
		28	P-REDVDN 42/28 L	59,5	48,0	60,0	44,0	41	41			WAL619162	WAL621409	
		35	P-REDVDN 42/35 L	66,8	50,0	63,5	43,0	50	50			WAL619163	WAL621410	

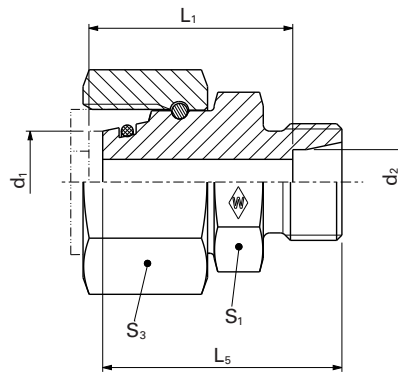
⚠ Achtung: Die Druckangaben beziehen sich auf die Stahlausführung. Für Edelstahl (1.4571) beachten sie bitte die Druckangaben auf der Seite B5.

* Kompletterschraubung in Edelstahl (1.4571) mit versilberter Mutter (AG/AGP) siehe Preisliste

L₂= Ungefährmaß bei angezogener Überwurfmutter

**FPM (z.B. Viton) siehe Preisliste oder auf Anfrage

RESDSN ... / ... REDSD ... / ...-1.4571



H

Systemmuttern als Ergänzung zum Stutzen
(Technische Daten siehe Katalogabschnitt D)

PN bar (psi)	d_1	Rohr AD d_2	Typ	kg/ 100 St.	Stutzen RESDSN ... / ... Best-Nr.	Stutzen Edelstahl (1.4571) P-REDSD ... / ... VI-1.4571* Best-Nr.	Systemmuttern als Ergänzung zum Stutzen (Technische Daten siehe Katalogabschnitt D)		
							WALRING W-R ... VI Best-Nr.	WALFORM WF-M ... VI Best-Nr.	WALFORM Edelstahl WF-M ... VI-1.4571* Best-Nr.
35		6	RESDSN 35/6 L	35,0	WAL619058	WAL618365	WAL624607	WAL625940	WAL625980
		8	RESDSN 35/8 L	32,4	WAL619059	WAL618366	WAL624608	WAL625941	WAL625981
		10	RESDSN 35/10 L	36,0	WAL619060	WAL618367	WAL624609	WAL625942	WAL625982
		12	RESDSN 35/12 L	33,5	WAL619061	WAL618368	WAL624610	WAL625943	WAL625983
		15	RESDSN 35/15 L	34,0	WAL619062	WAL618369	WAL624611	WAL625944	WAL625984
		18	RESDSN 35/18 L	34,5	WAL619063	WAL618370	WAL624612	WAL625945	WAL625985
		22	RESDSN 35/22 L	35,0	WAL619064	WAL618371	WAL624613	WAL625946	WAL625986
		28	RESDSN 35/28 L	37,0	WAL619065	WAL618372	WAL624614	WAL625947	WAL625987
250 (3626)		6	RESDSN 42/6 L	49,5	WAL619066	WAL623092	WAL624607	WAL625940	WAL625980
		8	RESDSN 42/8 L	51,8	WAL619067	WAL623094	WAL624608	WAL625941	WAL625981
		10	RESDSN 42/10 L	50,0	WAL619068	WAL618373	WAL624609	WAL625942	WAL625982
		12	RESDSN 42/12 L	50,0	WAL619069	WAL618374	WAL624610	WAL625943	WAL625983
		15	RESDSN 42/15 L	46,0	WAL619070	WAL618375	WAL624611	WAL625944	WAL625984
		18	RESDSN 42/18 L	46,5	WAL619071	WAL618376	WAL624612	WAL625945	WAL625985
		22	RESDSN 42/22 L	48,5	WAL619072	WAL618377	WAL624613	WAL625946	WAL625986
		28	RESDSN 42/28 L	49,0	WAL619073	WAL618378	WAL624614	WAL625947	WAL625987
		35	RESDSN 42/35 L	55,0	WAL619074	WAL618379	WAL624615	WAL625948	WAL625988

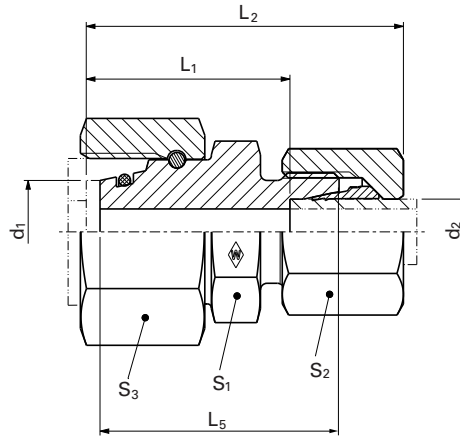
⚠ Achtung: Die Druckangaben beziehen sich auf die Stahlausführung. Für Edelstahl (1.4571) beachten sie bitte die Druckangaben auf der Seite B5.

Reduzierschraubung

P-REDVDN ... / ...

P-REDVD ... / ...-1.4571

- Baureihe S
- mit Weichdichtung NBR** (z.B. Perbunan) für Stahl
- mit Weichdichtung FKM (z.B. Viton) für Edelstahl (1.4571)



H

WALPRO
P-REDVDN...
WALPRO Edelstahl
(1.4571) P-REDVD
... /
... -VI-1.4571*

PN bar (psi)	d ₁	Rohr AD d ₂	Typ	kg/ 100 St.	L ₅	L ₂	L ₁	S ₁	S ₂	S ₃	*O-Ring	Best-Nr	Best-Nr.		
800 (11603)	8	6	P-REDVDN 8/6 S	6,5	32,5	41,5	27,0	14	17	19	6x1,5	WAL619164	WAL621411		
	10	6	P-REDVDN 10/6 S	7,7	33,0	42,0	27,5	17	17	22	8,5x1,5	WAL619165	WAL621412		
		8	P-REDVDN 10/8 S	9,0	33,0	42,0	27,5		19	19		22	WAL619166	WAL621413	
630 (9137)	12	6	P-REDVDN 12/6 S	10,0	35,5	44,5	30,0	19	17	24	10x1,5	WAL619167	WAL621414		
		8	P-REDVDN 12/8 S	9,4	35,5	44,5	30,0		19			19	24	WAL619168	WAL621415
		10	P-REDVDN 12/10 S	11,5	35,5	45,0	29,5		22			22	24	WAL619169	WAL621416
	14	6	P-REDVDN 14/6 S	10,2	36,5	46,0	31,5	22	17	27	12x2	WAL619170	WAL621417		
		8	P-REDVDN 14/8 S	11,1	36,5	46,0	31,5		19			19	27	WAL619171	WAL621418
		10	P-REDVDN 14/10 S	13,4	36,5	46,5	31,0		22			22	27	WAL619172	WAL621419
		12	P-REDVDN 14/12 S	14,3	36,5	46,5	31,0		22			24	27	WAL619173	WAL621420
	16	6	P-REDVDN 16/6 S	13,3	36,5	46,5	32,0	22	17	30	14x2	WAL619174	WAL621421		
		8	P-REDVDN 16/8 S	14,0	36,5	46,5	32,0		19			19	30	WAL619175	WAL621422
		10	P-REDVDN 16/10 S	16,5	36,5	47,0	31,5		22			22	30	WAL619176	WAL621423
12		P-REDVDN 16/12 S	17,0	36,5	47,0	31,5	24		24			30	WAL619177	WAL621424	
14		P-REDVDN 16/14 S	18,3	38,5	50,5	33,0	24		27			30	14x2	WAL619178	WAL621425
420 (6091)	20	6	P-REDVDN 20/6 S	18,0	40,0	50,5	36,0	27	17	36	17,3x2,4	WAL619179	WAL621426		
		8	P-REDVDN 20/8 S	21,0	40,0	50,5	36,0		19			19	36	WAL619180	WAL621427
		10	P-REDVDN 20/10 S	24,3	40,0	51,0	35,5		22			22	36	WAL619181	WAL621428
	25	12	P-REDVDN 20/12 S	23,0	40,0	51,0	35,5	24	24	36	WAL619182	WAL621429			
		14	P-REDVDN 20/14 S	25,2	42,0	54,5	37,0	27	27	36	WAL619183	WAL621430			
		16	P-REDVDN 20/16 S	26,6	42,0	54,5	38,5	30	30	36	WAL619184	WAL621431			
420 (6091)	6	6	P-REDVDN 25/6 S	34,9	41,0	53,0	38,5	36	17	46	22,3x2,4	WAL619185	WAL621432		
		8	P-REDVDN 25/8 S	35,0	41,0	53,0	38,5		19			19	46	WAL619186	WAL621433
		10	P-REDVDN 25/10 S	36,5	41,0	53,5	38,0		22			22	46	WAL619187	WAL621434
	25	12	P-REDVDN 25/12 S	37,0	41,0	53,5	38,0	36	24	46	WAL619188	WAL621435			
		14	P-REDVDN 25/14 S	40,5	43,0	57,0	39,5	27	27	46	WAL619189	WAL621436			
		16	P-REDVDN 25/16 S	41,0	43,0	57,0	39,0	30	30	46	WAL619190	WAL621437			
		20	P-REDVDN 25/20 S	47,5	45,0	60,0	39,0	36	36	46	WAL619191	WAL621438			

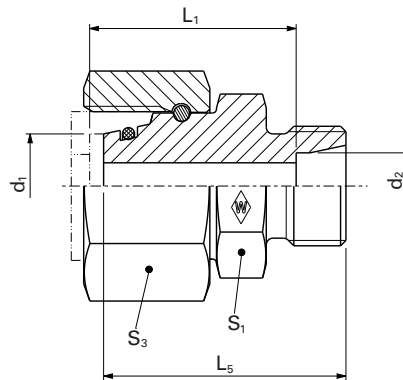
⚠ **Achtung:** Die Druckangaben beziehen sich auf die Stahlausführung. Für Edelstahl (1.4571) beachten sie bitte die Druckangaben auf der Seite B5.

* Komplettschraubung in Edelstahl (1.4571) mit versilberter Mutter (AG/AGP) siehe Preisliste

L₂ = Ungefährmaß bei angezogener Überwurfmutter

**FPM (z.B. Viton) siehe Preisliste oder auf Anfrage

RESDSN ... / ... RESDSD ... / ...-1.4571



H

Systemmuttern als Ergänzung zum Stutzen
(Technische Daten siehe Katalogabschnitt D)

PN bar (psi)	d1	Rohr AD d ₂	Typ	kg/ 100 St.	Best Nr	Stutzen Edelstahl (1.4571) RESDSD ... / ... VI-1.4571*	WALRING W-R ... VI	WALFORM WF-M ... VI	WALFORM Edelstahl WF-M ... VI-1.4571*	
										Stutzen RESDSN ... / ...
800 (11603)	8	6	RESDSN 8/6 S	4,5	WAL619075	WAL618425	WAL624617	WAL625950	WAL625990	
		10	RESDSN 10/6 S	6,5	WAL619076	WAL618426	WAL624617	WAL625950	WAL625990	
	12	8	RESDSN 10/8 S	6,5	WAL619077	WAL618427	WAL624618	WAL625951	WAL625991	
		6	RESDSN 12/6 S	8,5	WAL619078	WAL618428	WAL624617	WAL625950	WAL625990	
		8	RESDSN 12/8 S	8,5	WAL619079	WAL618429	WAL624618	WAL625951	WAL625991	
		10	RESDSN 12/10 S	8,5	WAL619080	WAL618430	WAL624619	WAL625952	WAL625992	
630 (9137)	14	6	RESDSN 14/6 S	11,1	WAL619081	WAL618431	WAL624617	WAL625950	WAL625990	
		8	RESDSN 14/8 S	11,5	WAL619082	WAL618432	WAL624618	WAL625951	WAL625991	
		10	RESDSN 14/10 S	10,2	WAL619083	WAL618433	WAL624619	WAL625952	WAL625992	
	16	12	RESDSN 14/12 S	10,8	WAL619084	WAL618434	WAL624620	WAL625953	WAL625993	
		6	RESDSN 16/6 S	11,5	WAL619085	WAL618435	WAL624617	WAL625950	WAL625990	
		8	RESDSN 16/8 S	12,0	WAL619086	WAL618436	WAL624618	WAL625951	WAL625991	
		10	RESDSN 16/10 S	13,0	WAL619087	WAL618437	WAL624619	WAL625952	WAL625992	
	420 (6091)	20	12	RESDSN 16/12 S	13,0	WAL619088	WAL618438	WAL624620	WAL625953	WAL625993
			14	RESDSN 16/14 S	19,2	WAL619089	WAL618439			
			6	RESDSN 20/6 S	16,2	WAL619090	WAL618440	WAL624617	WAL625950	WAL625990
8			RESDSN 20/8 S	18,5	WAL619091	WAL618441	WAL624618	WAL625951	WAL625991	
25		10	RESDSN 20/10 S	18,5	WAL619092	WAL618442	WAL624619	WAL625952	WAL625992	
		12	RESDSN 20/12 S	19,0	WAL619093	WAL067812	WAL624620	WAL625953	WAL625993	
		14	RESDSN 20/14 S	24,0	WAL619094	WAL618443				
		16	RESDSN 20/16 S	19,2	WAL619095	WAL067813	WAL624621	WAL625954	WAL625994	
25	6	RESDSN 25/6 S	33,0	WAL619096	WAL618444	WAL624617	WAL625950	WAL625990		
	8	RESDSN 25/8 S	33,0	WAL619097	WAL618445	WAL624618	WAL625951	WAL625991		
	10	RESDSN 25/10 S	33,0	WAL619098	WAL618446	WAL624619	WAL625952	WAL625992		
	12	RESDSN 25/12 S	33,5	WAL619099	WAL618447	WAL624620	WAL625953	WAL625993		
	14	RESDSN 25/14 S	34,0	WAL619100	WAL618448					
	16	RESDSN 25/16 S	34,0	WAL619101	WAL067814	WAL624621	WAL625954	WAL625994		
	20	RESDSN 25/20 S	35,0	WAL619102	WAL618449	WAL624622	WAL625955	WAL625995		

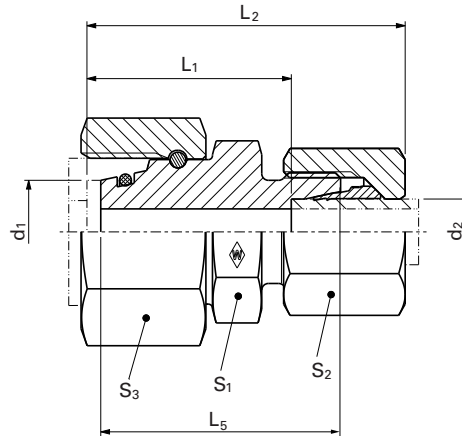
⚠ Achtung: Die Druckangaben beziehen sich auf die Stahlausführung. Für Edelstahl (1.4571) beachten sie bitte die Druckangaben auf der Seite B5.

Reduzierschraubung

P-REDVDN ... / ...

P-REDVD ... / ...-1.4571

- Baureihe S
- mit Weichdichtung NBR** (z.B. Perbunan) für Stahl
- mit Weichdichtung FKM (z.B. Viton) für Edelstahl (1.4571)



H

WALPRO
P-REDVDN
... / ...

WALPRO
Edelstahl (1.4571)
P-REDVD ... / ...
VI-1.4571*

PN bar (psi)	d ₁	Rohr AD d ₂	Typ	kg/ 100 St.	L ₅	L ₂	L ₁	S ₁	S ₂	S ₃	*O-Ring	Best Nr	Best Nr
30	420 (6091)	6	P-REDVDN 30/6 S	43,0	45,0	58,5	44,0	41	17	50	27,3x2,4	WAL619192	WAL621439
		8	P-REDVDN 30/8 S	43,0	45,0	58,5	44,0		19			WAL619193	WAL621440
		10	P-REDVDN 30/10 S	44,0	45,0	59,0	43,5		22			WAL619194	WAL621441
		12	P-REDVDN 30/12 S	46,1	45,0	59,0	43,5		24			WAL619195	WAL621442
		14	P-REDVDN 30/14 S	47,9	47,0	62,5	45,0		27			WAL619196	WAL621443
		16	P-REDVDN 30/16 S	46,1	47,0	62,5	44,5		30			WAL619197	WAL621444
		20	P-REDVDN 30/20 S	53,9	49,0	65,5	44,5		36			WAL619198	WAL621445
38	420 (6091)	25	P-REDVDN 30/25 S	65,9	51,0	68,5	45,0	46	46	46	WAL619199	WAL621446	
		6	P-REDVDN 38/6 S	60,0	46,0	62,0	47,5	17	WAL619200	WAL621447			
		8t	P-REDVDN 38/8 S	60,0	46,0	62,0	47,5	19	WAL619201	WAL621448			
		10	P-REDVDN 38/10 S	60,5	46,0	62,5	47,0	22	WAL619202	WAL621449			
		12	P-REDVDN 38/12 S	63,1	46,0	62,5	47,0	24	WAL619203	WAL621450			
		14	P-REDVDN 38/14 S	66,7	48,0	66,0	48,5	50	27	60	35x2,5	WAL619204	WAL621451
		16	P-REDVDN 38/16 S	68,0	48,0	66,0	48,0	30	WAL619205	WAL621452			
		20	P-REDVDN 38/20 S	70,0	50,0	69,0	48,0	36	WAL619206	WAL621453			
		25	P-REDVDN 38/25 S	82,5	52,0	72,0	48,5	46	WAL619207	WAL621454			
		30	P-REDVDN 38/30 S	87,8	54,0	75,0	49,0	50	WAL619208	WAL621455			

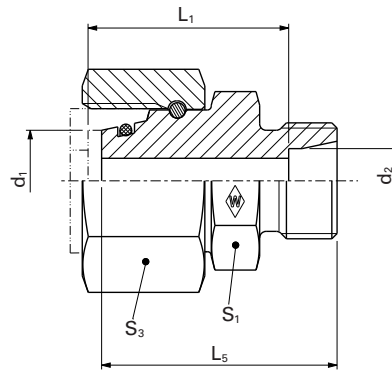
⚠ Achtung: Die Druckangaben beziehen sich auf die Stahlausführung. Für Edelstahl (1.4571) beachten sie bitte die Druckangaben auf der Seite B5.

* Komplettverschraubung in Edelstahl (1.4571) mit versilberter Mutter (AG/AGP) siehe Preisliste

L₂ = Ungefährmaß bei angezogener Überwurfmutter

**FPM (z.B. Viton) siehe Preisliste oder auf Anfrage

RESDSN ... / ... REDSD ... / ...-1.4571



H

Systemmuttern als Ergänzung zum Stutzen
(Technische Daten siehe Katalogabschnitt D)

PN bar (psi)	d1	Rohr AD d ₂	Typ	kg/ 100 St.	Stutzen RESDSN ... / ...	Stutzen Edelstahl (1.4571) REDSD ... / ... VI-1.4571*	WALRING W-R ... VI	WALFORM WF-M ... VI	WALFORM Edelstahl WF-M ... VI-1.4571*
					Best Nr	Best Nr	Best-Nr.	Best-Nr.	Best-Nr.
420 (6091)	30	6	RESDSN 30/6 S	40,5	WAL619103	WAL618450	WAL624617	WAL625950	WAL625990
		8	RESDSN 30/8 S	41,0	WAL619104	WAL618451	WAL624618	WAL625951	WAL625991
		10	RESDSN 30/10 S	41,5	WAL619105	WAL618452	WAL624619	WAL625952	WAL625992
		12	RESDSN 30/12 S	41,5	WAL619106	WAL618453	WAL624620	WAL625953	WAL625993
		14	RESDSN 30/14 S	47,0	WAL619107	WAL618454			
		16	RESDSN 30/16 S	41,5	WAL619108	WAL618455	WAL624621	WAL625954	WAL625994
		20	RESDSN 30/20 S	43,0	WAL619109	WAL067815	WAL624622	WAL625955	WAL625995
	25	RESDSN 30/25 S	46,0	WAL619110	WAL618456	WAL624623	WAL625956	WAL625996	
	38	6	RESDSN 38/6 S	57,0	WAL619111	WAL618457	WAL624617	WAL625950	WAL625990
		8	RESDSN 38/8 S	57,5	WAL619112	WAL618458	WAL624618	WAL625951	WAL625991
		10	RESDSN 38/10 S	58,0	WAL619113	WAL618459	WAL624619	WAL625952	WAL625992
		12	RESDSN 38/12 S	57,5	WAL619114	WAL618460	WAL624620	WAL625953	WAL625993
		14	RESDSN 38/14 S	67,2	WAL619115	WAL618461			
		16	RESDSN 38/16 S	58,5	WAL619116	WAL618462	WAL624621	WAL625954	WAL625994
20		RESDSN 38/20 S	59,0	WAL619117	WAL618463	WAL624622	WAL625955	WAL625995	
25	RESDSN 38/25 S	61,0	WAL619118	WAL618464	WAL624623	WAL625956	WAL625996		
30	RESDSN 38/30 S	67,5	WAL619119	WAL067816	WAL624624	WAL625957	WAL625997		

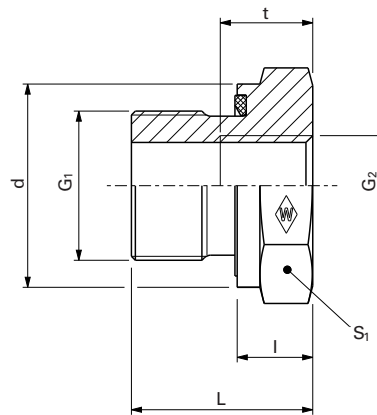
⚠ Achtung: Die Druckangaben beziehen sich auf die Stahlausführung. Für Edelstahl (1.4571) beachten sie bitte die Druckangaben auf der Seite B5.

Gewinde-Reduzierstutzen mit Weichdichtung

RED ... -WD/...

RED ... -WD/...-1.4571

- mit Weichdichtung NBR** (z.B. Perbunan) für Stahl
- mit Weichdichtung FKM (z.B. Viton) für Edelstahl (1.4571)
- Zöllige Einschraubzapfen Form E gemäß DIN EN ISO 1179-2



H

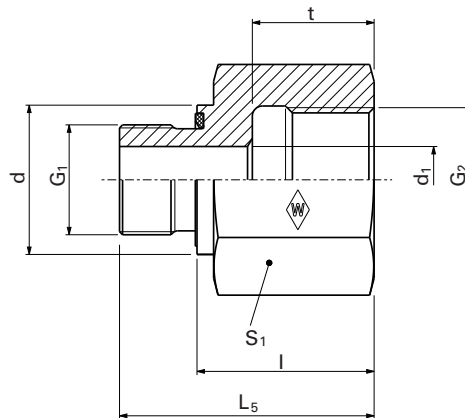
PN bar (psi)	DIN - ISO 228 (R..., DIN 259)		Typ	kg/ 100 St.	L	l	d	t	S ₁	Stutzen RED ... -WD/...	Stutzen Edelstahl (1.4571) RED ... -WD/... VI-1.4571
	G ₁	G ₂								Best-Nr.	Best-Nr.
630 (9137)	G 3/8 A	G 1/8	RED-R 3/8-WD/R 1/8	4,0	22,5	10,5	21,9	8	22	WAL606600	WAL612428
		G 1/8	RED-R 1/2-WD/R 1/8	6,6	24	10	26,9	8	27	WAL606601	WAL617813
	G 1/2 A	G 1/4	RED-R 1/2-WD/R 1/4	6,0	24	10	26,9	12	27	WAL606602	WAL610622
400 (5801)	G 3/4 A	G 1/4	RED-R 3/4-WD/R 1/4	9,5	26	10	31,9	12	32	WAL606603	WAL611180
		G 3/8	RED-R 3/4-WD/R 3/8	9,0	26	10	31,9	12	32	WAL606604	WAL612089
	G 1 A	G 1/4	RED-R 1 - WD/R 1/4	20,0	29	11	39,9	12	41	WAL606605	WAL615116
		G 3/8	RED-R 1 - WD/R 3/8	18,0	29	11	39,9	12	41	WAL606606	WAL617814
	G 1 1/4 A	G 1/2	RED-R 1 - WD/R 1/2	16,0	29	11	39,9	14	41	WAL606607	WAL611254
		G 1/2	RED-R 1 1/4-WD/R 1/2	31,0	32	12	49,9	14	50	WAL606608	WAL613813
G 1 1/2 A	G 3/4	RED-R 1 1/4-WD/R 3/4	27,0	32	12	49,9	16	50	WAL606609	WAL612044	
	G 1/2	RED-R 1 1/2-WD/R 1/2	47,0	36	12	54,9	14	55	WAL606610	WAL613127	
	G 3/4	RED-R 1 1/2-WD/R 3/4	43,0	36	14	54,9	16	55	WAL606611	WAL615258	
	G 1	RED-R 1 1/2-WD/R 1	34,5	36	14	54,9	18	55	WAL606612	WAL612103	

⚠ Achtung: Die Druckangaben beziehen sich auf die Stahlausführung. Für Edelstahl (1.4571) beachten sie bitte die Druckangaben auf der Seite B5.
 **FPM (z.B. Viton) siehe Preisliste oder auf Anfrage

RED ... -WD/...

RED ... -WD/...-1.4571

- mit Weichdichtung NBR** (z.B. Perbunan) für Stahl
- mit Weichdichtung FKM (z.B. Viton) für Edelstahl (1.4571)
- Zöllige Einschraubzapfen Form E gemäß DIN EN ISO 1179-2



H

Stutzen
Edelstahl
(1.4571)
RED ... -WD/...
VI-1.4571

PN bar (psi)	DIN - ISO 228 (R..., DIN 259) G ₁	G ₂	Typ	kg/ 100 St.	L	l	d	d ₁	t	S ₁	Best-Nr.	Best-Nr.
400 (5801)	G 1/8 A	G 1/4	RED-R 1/8-WD/R 1/4	3,6	31	23	13,9	4	17	19	WAL606613	WAL612430
		G 3/8	RED-R 1/8-WD/R 3/8	4,5	32	24	13,9	4	17	24	WAL606614	WAL612431
	G 1/4 A	G 1/8	RED-R 1/4-WD/R 1/8	3,6	29	17	18,9	5	12	19	WAL606615	WAL615402
		G 3/8	RED-R 1/4-WD/R 3/8	6,6	36	24	18,9	5	17	24	WAL606616	WAL610621
		G 1/2	RED-R 1/4-WD/R 1/2	8,5	40	28	18,9	5	20	30	WAL606617	WAL610620
		G 3/4	RED-R 1/4-WD/R 3/4	17,3	43	31	18,9	5	22	36	WAL606618	WAL617815
	G 3/8 A	G 1/4	RED-R 3/8-WD/R 1/4	3,0	36	24	21,9	8	17	22	WAL606619	WAL615403
		G 1/2	RED-R 3/8-WD/R 1/2	9,0	41	29	21,9	8	20	30	WAL606620	WAL612429
		G 3/4	RED-R 3/8-WD/R 3/4	17,5	44	32	21,9	8	22	36	WAL606621	WAL615482
	G 1/2 A	G 3/8	RED-R 1/2-WD/R 3/8	9,5	37	23	26,9	12	17	27	WAL606622	WAL612095
		G 3/4	RED-R 1/2-WD/R 3/4	18,0	46	32	26,9	12	22	36	WAL606623	WAL611320
			G 1	RED-R 1/2-WD/R 1	22,5	49	35	26,9	12	24,5	41	WAL606624
250 (3626)	G 1/2 A	G 1 1/4	RED-R 1/2-WD/R 1 1/4	47,0	53	39	26,9	12	26,5	55	WAL606625	WAL615487
400 (5801)	G 3/4 A	G 1/2	RED-R 3/4-WD/R 1/2	15,0	43	27	31,9	16	20	32	WAL606626	WAL612017
		G 1	RED-R 3/4-WD/R 1	23,5	51	35	31,9	16	24,5	41	WAL606627	WAL615220
250 (3626)	G 3/4 A	G 1 1/4	RED-R 3/4-WD/R 1 1/4	48,3	55	39	31,9	16	26,5	55	WAL606628	WAL615412
		G 1 1/2	RED-R 3/4-WD/R 1 1/2	54,5	57	41	31,9	16	28,5	60	WAL606629	WAL615508
400 (5801)	G 1 A	G 3/4	RED-R 1 -WD/R 3/4	28,0	49	31	39,9	20	22	41	WAL606630	WAL611989
250 (3626)	G 1 A	G 1 1/4	RED-R 1 -WD/R 1 1/4	51,0	57	39	39,9	20	26,5	55	WAL606631	WAL611321
		G 1 1/2	RED-R 1 -WD/R 1 1/2	56,5	59	41	39,9	20	28,5	60	WAL606632	WAL615411
400 (5801)	G 1 1/4 A	G 1	RED-R 1 1/4-WD/R 1	45,5	53	33	49,9	25	24,5	50	WAL606633	WAL611629
250 (3626)	G 1 1/4 A	G 1 1/2	RED-R 1 1/4-WD/R 1 1/2	58,0	60	40	49,9	25	28,5	60	WAL606634	WAL615483
		G 1 1/4	RED-R 1 1/2-WD/R 1 1/4	53,0	58	36	54,9	32	26,5	55	WAL606635	WAL615231

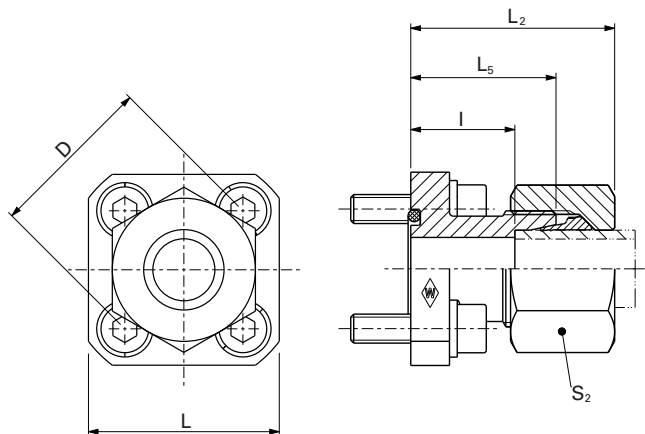
⚠ **Achtung:** Die Druckangaben beziehen sich auf die Stahlausführung. Für Edelstahl (1.4571) beachten sie bitte die Druckangaben auf der Seite B5.

**FPM (z.B. Viton) siehe Preisliste oder auf Anfrage

Gerade Flanschverschraubung

P-GFV ...

- Vierlochbefestigung



H

WALPRO
P-GFV...

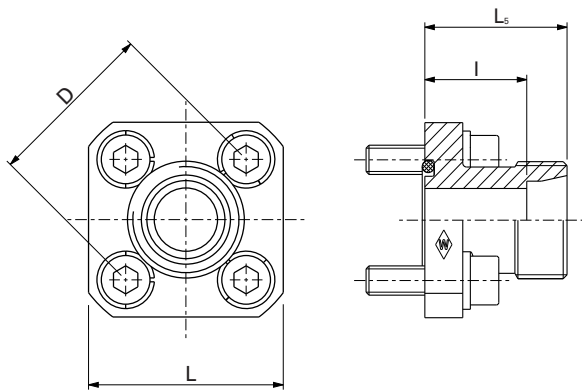
D	Reihe	PN bar (psi)	Rohr AD	Typ	kg/ 100 St.	L	L ₂	L ₅	I	S ₂	Best-Nr.
35	L	315 (4569)	10	P-GFV 10 L-35	13,5	39	37,5	30	23	19	WAL374282
			12	P-GFV 12 L-35	14,4	39	37,5	30	23	22	WAL374283
	S	250 (3626)	15	P-GFV 15 L-35	16,3	39	38	30	23	27	WAL374284
40	L	100 (1450)	16	P-GFV 16 S-35	20,0	39	39,5	30	21,5	30	WAL374285
			15	P-GFV 15 L-40	18,6	42	43	35	28	27	WAL374286
			18	P-GFV 18 L-40	23,1	42	43,5	35	27,5	32	WAL374287
			22	P-GFV 22 L-40	23,8	42	43,5	35	27,5	36	WAL374288
55	S	250 (3626)	20	P-GFV 20 S-55	52,5	55	51	40	29,5	36	WAL374717

L₂ = Ungefährmaß bei angezogener Überwurfmutter.

Zubehörteile wie Innensechskantschrauben, Federringe und O-Ringe werden lose mitgeliefert.

GFS ...

- Vierlochbefestigung



H

Systemmuttern als Ergänzung zum Stutzen
(Technische Daten siehe Katalogabschnitt D)

D	Reihe	PN bar (psi)	Rohr AD	Typ	Stutzen	Systemmuttern als Ergänzung zum Stutzen	
					GFS...	WALRING W-R ... VI	WALFORM WF-M ... VI
					Best-Nr.	Best-Nr.	Best-Nr.
35	L	315 (4569)	10	GFS 10 L-35	WAL064121	WAL624609	WAL625942
			12	GFS 12 L-35	WAL064122	WAL624610	WAL625943
			15	GFS 15 L-35	WAL064123	WAL624611	WAL625944
	S	315 (4569)	16	GFS 16 S-35	WAL064125	WAL624621	WAL625954
			15	GFS 15 L-40	WAL064124	WAL624611	WAL625944
40	L	100 (1450)	18	GFS 18 L-40	WAL064126	WAL624612	WAL625945
			22	GFS 22 L-40	WAL064128	WAL624613	WAL625946
			28	GFS 28 L-40	WAL064129	WAL624614	WAL625947
			20	GFS 20 S-55	WAL064127	WAL624622	WAL625955

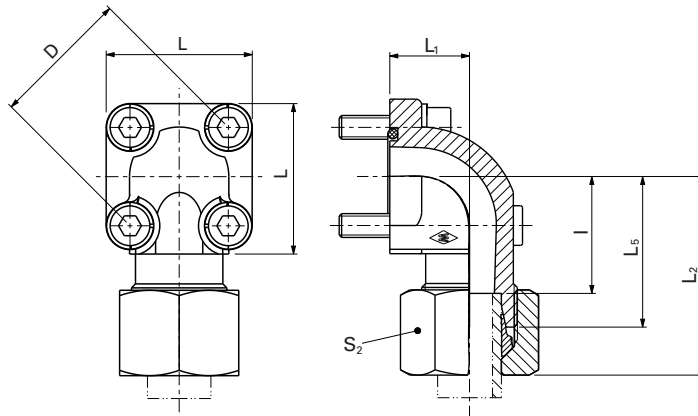
Zubehörteile

D	Rohr AD	Typ	O-Ring		Federring		Innensechskantschraube	
			Abmessung	Best-Nr.	Abmessung	Best-Nr.	Abmessung	Best-Nr.
35	10	GFS 10 L-35	20x2,5	WAL610519	B 6	WAL020102	M6x22	WAL020309
	12	GFS 12 L-35	20x2,5	WAL610519	B 6	WAL020102	M6x22	WAL020309
	15	GFS 15 L-35	20x2,5	WAL610519	B 6	WAL020102	M6x22	WAL020309
	16	GFS 16 S-35	20x2,5	WAL610519	B 6	WAL020102	M6x22	WAL020309
	15	GFS 15 L-40	26x2,5	WAL610499	B 6	WAL020102	M6x22	WAL020309
40	18	GFS 18 L-40	26x2,5	WAL610499	B 6	WAL020102	M6x22	WAL020309
	22	GFS 22 L-40	26x2,5	WAL610499	B 6	WAL020102	M6x22	WAL020309
	28	GFS 28 L-40	26x2,5	WAL610499	B 6	WAL020102	M6x22	WAL020309
55	20	GFS 20 S-55	33x2,5	WAL610500	B 8	WAL020104	M8x25	WAL020324

Winkel-Flanschverschraubung

P-WFV ...

- Vierlochbefestigung



H

WALPRO
P-WFV...

D	Reihe	PN bar (psi)	Rohr AD	Typ	kg/ 100 St.	L	L ₁	L ₂	L ₅	I	S ₂	Best-Nr.
35	L	315 (4569)	10	P-WFV 10 L-35*	19,8	39	16,5	44,5	37,5	30,5	19	WAL374289
			12	P-WFV 12 L-35*	20,2	39	16,5	44,5	37,5	30,5	22	WAL374290
	S	250 (3626)	15	P-WFV 15 L-35*	21,9	39	16,5	45	37	30	27	WAL374291
			16	P-WFV 16 S-35**	26,2	39	20	47,5	38	29,5	30	WAL374292
			20	P-WFV 20 S-35**	39,4	39	25	56	45	34,5	36	WAL374293
40	L	100 (1450)	15	P-WFV 15 L-40*	23,3	42	22,5	45	37	30	27	WAL374294
			18	P-WFV 18 L-40*	25,3	42	22,5	46,5	38	30,5	32	WAL374295
			22	P-WFV 22 L-40**	27,5	42	22,5	46,5	38	30,5	36	WAL374296
			28	P-WFV 28 L-40**	37,1	42	28	49	40	32,5	41	WAL374297
			35	P-WFV 35 L-40**	51,6	42	34	52	41	30,5	50	WAL374298
55	L	100 (1450)	20	P-WFV 20 S-40**	34,4	42	22,5	51	40	29,5	36	WAL374299
			22	P-WFV 22 L-55**	60,5	58	24	52	43	35,5	36	WAL374719
	S	250 (3626)	35	P-WFV 35 L-55**	68,8	58	32	60	49	35,5	50	WAL374300
			42	P-WFV 42 L-55**	90,9	58	40	60,5	49	38	60	WAL374301
			20	P-WFV 20 S-55**	58,5	58	24	56	45	34,5	36	WAL374302
S	250 (3626)	25	P-WFV 25 S-55*	78,4	58	30	61	49	37	46	WAL374303	
		30	P-WFV 30 S-55**	77,1	58	32	62	49	35,5	50	WAL374304	

L₂ = Ungefährmaß bei angezogener Überwurfmutter

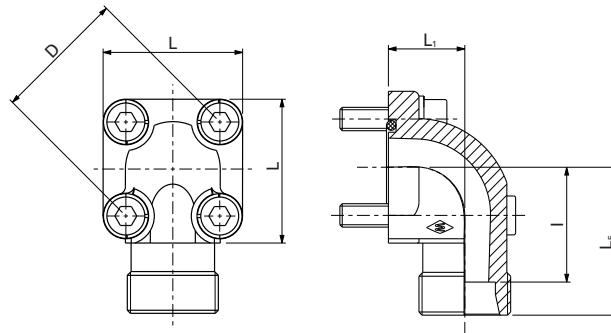
Zubehörteile wie Innensechskantschrauben, Federringe und O-Ringe werden lose mitgeliefert.

*Schmiedeteil

**Gussteil

WFS ...

- Vierlochbefestigung



H

Systemmuttern als Ergänzung zum Stutzen
(Technische Daten siehe Katalogabschnitt D)

D	Reihe	PN bar (psi)	Rohr AD	Typ	kg/ 100 St.	Stutzen	WALRING	WALFORM
						WFS ...	W-R ... VI	WF-M ... VI
						Best.-Nr.	Best.-Nr.	Best.-Nr.
35	L	315 (4569)	10	WFS 10 L-35*	21,0	WAL064131	WAL624609	WAL625942
			12	WFS 12 L-35*	17,3	WAL064132	WAL624610	WAL625943
	S	250 (3626)	15	WFS 15 L-35*	17,3	WAL064135	WAL624611	WAL625944
			16	WFS 16 S-35**	20,0	WAL064137	WAL624621	WAL625954
			20	WFS 20 S-35**	28,8	WAL064139	WAL624622	WAL625955
40	L	100 (1450)	15	WFS 15 L-40*	18,0	WAL064136	WAL624611	WAL625944
			18	WFS 18 L-40*	18,6	WAL064138	WAL624612	WAL625945
			22	WFS 22 L-40**	21,5	WAL064142	WAL624613	WAL625946
			28	WFS 28 L-40**	27,9	WAL064145	WAL624614	WAL625947
			35	WFS 35 L-40**	36,3	WAL064147	WAL624615	WAL625948
55	S	250 (3626)	20	WFS 20 S-40**	25,5	WAL064140	WAL624622	WAL625955
			22	WFS 22 L-55**	57,0	WAL064143	WAL624613	WAL625946
	L	100 (1450)	35	WFS 35 L-55**	45,5	WAL064148	WAL624615	WAL625948
			42	WFS 42 L-55**	84,0	WAL064149	WAL624616	WAL625949
			20	WFS 20 S-55**	56,0	WAL064141	WAL624622	WAL625955
S	250 (3626)	25	WFS 25 S-55*	48,5	WAL064144	WAL624623	WAL625956	
			30	WFS 30 S-55**	54,9	WAL064146	WAL624624	WAL625957

*Schmiedeteil
**Gussteil

Zubehörteile

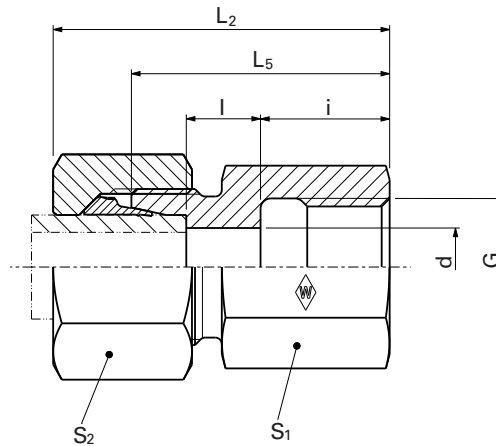
D	Rohr AD	Typ	O-Ring		Federring		Innensechskantschraube							
			Abmessung	Best-Nr.	Abmessung	Best-Nr.	Stk.	Abmessung	Best-Nr.	Stk.	Abmessung	Best-Nr.		
35	L	10	WFS 10 L-35*	20x2,5	WAL610519	B 6	WAL020102	2	M 6x35	WAL020313	2	M 6x22	WAL020309	
		12	WFS 12 L-35*	20x2,5	WAL610519	B 6	WAL020102	2	M 6x35	WAL020313	2	M 6x22	WAL020309	
	S	15	WFS 15 L-35*	20x2,5	WAL610519	B 6	WAL020102	2	M 6x40	WAL021785	2	M 6x22	WAL020309	
		16	WFS 16 S-35**	20x2,5	WAL610519	B 6	WAL020102	2	M 6x40	WAL021785	2	M 6x22	WAL020309	
		20	WFS 20 S-35**	20x2,5	WAL610519	B 6	WAL020102	2	M 6x45	WAL021956	2	M 6x22	WAL020309	
40	L	15	WFS 15 L-40*	26x2,5	WAL610499	B 6	WAL020102	2	M 6x45	WAL021956	2	M 6x22	WAL020309	
		18	WFS 18 L-40*	26x2,5	WAL610499	B 6	WAL020102	2	M 6x45	WAL021956	2	M 6x22	WAL020309	
		22	WFS 22 L-40**	26x2,5	WAL610499	B 6	WAL020102	4	M 6x22	WAL020309				
		28	WFS 28 L-40**	26x2,5	WAL610499	B 6	WAL020102	2	M 6x50	WAL021786	2	M 6x22	WAL020309	
		35	WFS 35 L-40**	26x2,5	WAL610499	B 6	WAL020102	2	M 6x60	WAL021787	2	M 6x22	WAL020309	
55	S	20	WFS 20 S-40**	26x2,5	WAL610499	B 6	WAL020102	2	M 6x45	WAL021956	2	M 6x22	WAL020309	
		22	WFS 22 L-55**	32x2,5	WAL020775	B 8	WAL020104	2	M 8x50	WAL020331	2	M 8x25	WAL020324	
	L	35	WFS 35 L-55**	32x2,5	WAL020775	B 8	WAL020104	2	M 8x60	WAL021793	2	M 8x25	WAL020324	
		42	WFS 42 L-55**	32x2,5	WAL020775	B 8	WAL020104	2	M 8x70	WAL021794	2	M 8x25	WAL020324	
		20	WFS 20 S-55**	32x2,5	WAL020775	B 8	WAL020104	2	M 8x50	WAL020331	2	M 8x25	WAL020324	
S	25	WFS 25 S-55*	33x2,5	WAL020775	B 8	WAL020104	2	M 8x55	WAL023977	2	M 8x25	WAL020324		
			30	WFS 30 S-55**	33x2,5	WAL020775	B 8	WAL020104	2	M 8x50	WAL020331	2	M 8x25	WAL020324

Gerade Aufschraubverschraubung

P-GAV ... R

P-GAV ... R-1.4571

- Zölliges Gewinde



H

Reihe	PN bar (psi)	Rohr AD G	DIN-ISO 228 (R ..., DIN 259) G	Typ	kg/ 100 St.	L_2	L_5	l	i	d	S_1	S_2	Best-Nr.	Best-Nr.
L	250 (3626)	6	G 1/8	P-GAV 6 LR	2,0	34	26	7	12	4	14	14	WAL374305	WAL621217
		8	G 1/4	P-GAV 8 LR	4,0	39	31	7	17	6	19	17	WAL374306	WAL620364
		10	G 1/4	P-GAV 10 LR	4,5	40	32	8	17	8	19	19	WAL374307	WAL620241
	400 (5801)	12	G 1/4	P-GAV 12 LR 1/4	5,3	40	32	8	17	8	19	22	WAL374308	WAL620365
	250 (3626)	12	G 3/8	P-GAV 12 LR	6,0	41	33	9	17	10	24	22	WAL374309	WAL620284
		15	G 1/2	P-GAV 15 LR	10,5	46	38	11	20	12	30	27	WAL374310	WAL620201
	160 (2321)	18	G 1/2	P-GAV 18 LR	12,5	47	38	10,5	20	15	27	32	WAL374311	WAL620278
		22	G 3/4	P-GAV 22 LR	17,5	52	43	13,5	22	19	36	36	WAL374312	WAL620219
		28	G 1	P-GAV 28 LR	25,5	55	45,5	13,5	24,5	24	41	41	WAL374313	WAL620281
	100 (1450)	35	G 1 1/4	P-GAV 35 LR	42,0	63	51,5	14,5	26,5	30	55	50	WAL374314	WAL620494
	42	G 1 1/2	P-GAV 42 LR	43,5	65	53,5	14	28,5	36	60	60	WAL374315	WAL620722	
S	630 (9137)	6	G 1/4	P-GAV 6 SR	4,0	41	33	9	17	4	19	17	WAL374316	WAL620000
		8	G 1/4	P-GAV 8 SR	5,0	41	33	9	17	5	19	19	WAL374317	WAL620308
		10	G 3/8	P-GAV 10 SR	8,5	43	34	9,5	17	7	24	22	WAL374318	WAL620233
		12	G 3/8	P-GAV 12 SR	9,0	43	34	9,5	17	8	24	24	WAL374319	WAL620309
		14	G 1/2	P-GAV 14 SR	12,5	50	40	12	20	10	27	27	WAL374320	WAL620531
		16	G 1/2	P-GAV 16 SR	14,0	50	40	11,5	20	12	30	30	WAL374321	WAL620293
	400 (5801)	20	G 3/4	P-GAV 20 SR	24,0	56	45	12,5	22	16	36	36	WAL374322	WAL620323
		25	G 1	P-GAV 25 SR	46	62	49,5	13	24,5	20	41	46	WAL374323	WAL620342
	250 (3626)	30	G 1 1/4	P-GAV 30 SR	54,5	69	55,5	15,5	26,5	25	55	50	WAL374324	WAL620723
		38	G 1 1/2	P-GAV 38 SR	86,0	74	59,5	15	28,5	32	60	60	WAL374325	WAL620724

WALPRO
P-GAV ... R
WALPRO
Edelstahl
(1.4571)
P-GAV ...
-1.4571*

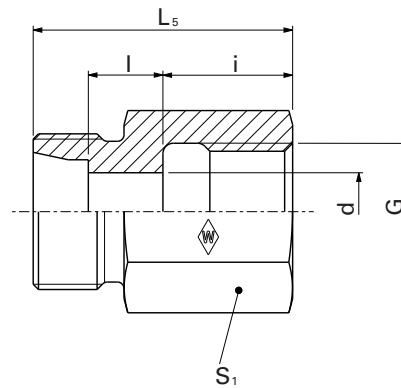
⚠ Achtung: Die Druckangaben beziehen sich auf die Stahlausführung. Für Edelstahl (1.4571) beachten sie bitte die Druckangaben auf der Seite B5.

* Komplettverschraubung in Edelstahl (1.4571) mit versilberter Mutter (AG/AGP) siehe Preislistes

L_2 = Ungefährmaß bei angezogener Überwurfmutter

GAS ... R

GAS ... R-1.4571



H

Systemmuttern als Ergänzung zum Stutzen
(Technische Daten siehe Katalogabschnitt D)

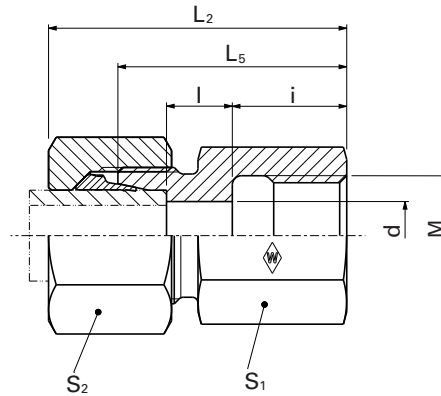
Reihe	PN bar (psi)	Rohr		Typ	kg/ 100 St.	Stutzen	Stutzen	WALRING	WALFORM	WALFORM
		AD	G			GAS ... R	Edelstahl (1.4571) GAS ... R-1.4571*	W-R ... VI	WF-M ... VI	Edelstahl WF-M ... VI-1.4571*
						Best.-Nr.	Best Nr	Best.-Nr.	Best.-Nr.	Best Nr
L	250 (3626)	6	G 1/8	GAS 6 LR	1,9	WAL038084	WAL061994	WAL624607	WAL625940	WAL625980
		8	G 1/4	GAS 8 LR	3,8	WAL038085	WAL060717	WAL624608	WAL625941	WAL625981
		10	G 1/4	GAS 10 LR	3,9	WAL038086	WAL065914	WAL624609	WAL625942	WAL625982
	400 (5801)	12	G 1/4	GAS 12 LR 1/4	4,4	WAL038087	WAL065915	WAL624610	WAL625943	WAL625983
	250 (3626)	12	G 3/8	GAS 12 LR	6,2	WAL038088	WAL060759	WAL624610	WAL625943	WAL625983
		15	G 1/2	GAS 15 LR	8,6	WAL038089	WAL065916	WAL624611	WAL625944	WAL625984
	160 (2321)	18	G 1/2	GAS 18 LR	8,9	WAL038090	WAL063099	WAL624612	WAL625945	WAL625985
		22	G 3/4	GAS 22 LR	8,9	WAL038091	WAL065917	WAL624613	WAL625946	WAL625986
		28	G 1	GAS 28 LR	20,9	WAL038092	WAL065918	WAL624614	WAL625947	WAL625987
	100 (1450)	35	G 1 1/4	GAS 35 LR	46,3	WAL038093	WAL065919	WAL624615	WAL625948	WAL625988
	42	G 1 1/2	GAS 42 LR	52,8	WAL038094	WAL065920	WAL624616	WAL625949	WAL625989	
S	630 (9137)	6	G 1/4	GAS 6 SR	4,2	WAL038095	WAL024001	WAL624617	WAL625950	WAL625990
		8	G 1/4	GAS 8 SR	4,4	WAL038096	WAL065921	WAL624618	WAL625951	WAL625991
		10	G 3/8	GAS 10 SR	6,9	WAL038097	WAL061840	WAL624619	WAL625952	WAL625992
		12	G 3/8	GAS 12 SR	7,2	WAL038098	WAL024535	WAL624620	WAL625953	WAL625993
		14	G 1/2	GAS 14 SR	9,7	WAL038099	WAL065922			
	400 (5801)	16	G 1/2	GAS 16 SR	9,4	WAL038100	WAL061007	WAL624621	WAL625954	WAL625994
		20	G 3/4	GAS 20 SR	19,3	WAL038101	WAL065923	WAL624622	WAL625955	WAL625995
		25	G 1	GAS 25 SR	24,2	WAL038102	WAL065924	WAL624623	WAL625956	WAL625996
	250 (3626)	30	G 1 1/4	GAS 30 SR	50,1	WAL038103	WAL065925	WAL624624	WAL625957	WAL625997
		38	G 1 1/2	GAS 38 SR	58,4	WAL038104	WAL065926	WAL624625	WAL625958	WAL625998

⚠ **Achtung:** Die Druckangaben beziehen sich auf die Stahlausführung. Für Edelstahl (1.4571) beachten sie bitte die Druckangaben auf der Seite B5.

Gerade Aufschraubverschraubung

P-GAV ... M

- Metrisches Gewinde



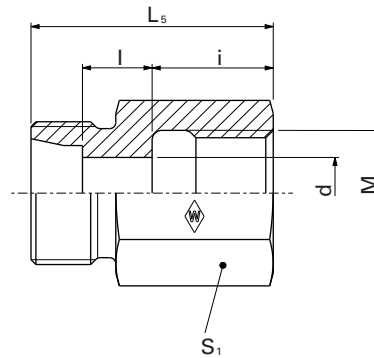
H

WALPRO
P-GAV ... M

Reihe	PN bar (psi)	Rohr AD	DIN-ISO 228 (R ..., DIN 259) M	Typ	kg/ 100 St.	L ₂	L ₅	l	i	d	S ₁	S ₂	Best-Nr.
L	250 (3626)	6	M 10x1	P-GAV 6 LM	2,5	34	26,5	7	12,5	4	14	14	WAL602627
		8	M 12x1,5	P-GAV 8 LM	4,0	39	31	7	17	6	17	17	WAL604351
		10	M 14x1,5	P-GAV 10 LM	5,0	40	32	8	17	8	19	19	WAL604132
		12	M 16x1,5	P-GAV 12 LM	8,0	41	33	9	17	10	22	22	WAL602936
		15	M 18x1,5	P-GAV 15 LM	10,1	43	35	11	17	12	24	27	WAL602628
		160 (2321)	18	M 22x1,5	P-GAV 18 LM	17,1	46	37	10,5	19	15	30	32
S	630 (9137)	22	M 26x1,5	P-GAV 22 LM	18,1	51	42	13,5	21	19	32	36	WAL604366
		6	M 12x1,5	P-GAV 6 SM	4,5	41	33	9	17	4	17	17	WAL603940
		8	M 14x1,5	P-GAV 8 SM	6,2	41	33	9	17	5	19	19	WAL604572
		10	M 16x1,5	P-GAV 10 SM	8,0	43	34	9,5	17	7	22	22	WAL604328
		12	M 18x1,5	P-GAV 12 SM	10,5	44	35	10,5	17	8	24	24	WAL602664
		400 (5801)	14	M 20x1,5	P-GAV 14 SM	13,5	49	39	12	19	10	27	27
	400 (5801)	16	M 22x1,5	P-GAV 16 SM	18,5	49	39	11,5	19	12	30	30	WAL604596
		20	M 27x2	P-GAV 20 SM	25,5	56	45	12,5	22	16	36	36	WAL604441

L₂ = Ungefährmaß bei angezogener Überwurfmutter
Stutzen und Verschraubungen in Edelstahl (1.4571) auf Anfrage

GAS ... M



H

Systemmütern als Ergänzung zum Stutzen
(Technische Daten siehe Katalogabschnitt D)

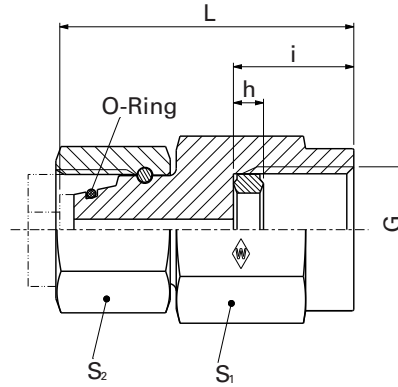
Reihe	PN bar (psi)	Rohr AD	DIN-ISO 228 (R ..., DIN 259) M	Typ	kg/ 100 St.	Stutzen GAS ... M Best.-Nr.	Systemmütern als Ergänzung zum Stutzen (Technische Daten siehe Katalogabschnitt D)	
							WALRING W-R ... VI Best.-Nr.	WALFORM WF-M ... VI Best.-Nr.
L	250 (3626)	6	M 10x1	GAS 6 LM	1,9	WAL060046	WAL624607	WAL625940
		8	M 12x1,5	GAS 8 LM	3,1	WAL061084	WAL624608	WAL625941
		10	M 14x1,5	GAS 10 LM	3,8	WAL060213	WAL624609	WAL625942
		12	M 16x1,5	GAS 12 LM	5,2	WAL025317	WAL624610	WAL625943
		15	M 18x1,5	GAS 15 LM	6,7	WAL024357	WAL624611	WAL625944
	160 (2321)	18	M 22x1,5	GAS 18 LM	10,9	WAL062966	WAL624612	WAL625945
		22	M 26x1,5	GAS 22 LM	12,1	WAL061612	WAL624613	WAL625946
S	630 (9137)	6	M 12x1,5	GAS 6 SM	3,6	WAL066876	WAL624617	WAL625950
		8	M 14x1,5	GAS 8 SM	4,2	WAL061634	WAL624618	WAL625951
		10	M 16x1,5	GAS 10 SM	5,7	WAL060704	WAL624619	WAL625952
		12	M 18x1,5	GAS 12 SM	6,9	WAL060069	WAL624620	WAL625953
		14	M 20x1,5	GAS 14 SM	9,3	WAL066855		
	400 (5801)	16	M 22x1,5	GAS 16 SM	11,4	WAL067979	WAL624621	WAL625954
		20	M 27x2	GAS 20 SM	15,2	WAL065147	WAL624622	WAL625955

Einstellbarer Manometer-Aufschraubstutzen

EMASD ...

EMASD ...-1.4571

- Zölliges Gewinde
- mit Dichtkegel und O-Ring NBR** (z.B. Perbunan) für Stahl
- mit Dichtkegel und O-Ring FKM (z.B. Viton) für Edelstahl (1.4571)



H

Reihe	PN bar (psi)	Rohr AD	DIN-ISO 228 (R ..., DIN 259) G	Typ	kg/ 100 St.	L ₂	i	h	S ₁	S ₂	*O-Ring	Stutzen EMASD ...	Stutzen Edelstahl (1.4571) EMASD ...- 1.4571
												Best-Nr.	Best-Nr.
L	500 (7252)	6	G 1/4	EMASD 6 LR	5,7	38	14,5	4,5	19	14	4,5x1,5	WAL605748	WAL615259
		8	G 1/4	EMASD 8 LR	7,0	38	14,5	4,5	19	17	6x1,5	WAL066353	WAL617825
		10	G 1/4	EMASD 10 LR	7,2	39,5	14,5	4,5	19	19	8,5x1,5	WAL605749	WAL617826
	400 (5801)	12	G 1/4	EMASD 12 LR	8,0	40,5	14,5	4,5	19	22	10x1,5	WAL605750	WAL614847
S	630 (9137)	6	G 1/2	EMASD 6 SR	11,5	45	20	5	27	17	4,5x1,5	WAL605751	WAL617827
		8	G 1/2	EMASD 8 SR	11,4	45	20	5	27	19	6x1,5	WAL605752	WAL615584
		10	G 1/2	EMASD 10 SR	13,4	47	20	5	27	22	8,5x1,5	WAL605753	WAL615441
		12	G 1/2	EMASD 12 SR	12,9	47,5	20	5	27	24	10x1,5	WAL066313	WAL617828

⚠ Achtung: Die Druckangaben beziehen sich auf die Stahlausführung. Für Edelstahl (1.4571) beachten sie bitte die Druckangaben auf der Seite B5.

L₂= Ungefährmaß bei angezogener Überwurfmutter

**FPM (z.B. Viton) siehe Preisliste oder auf Anfrage

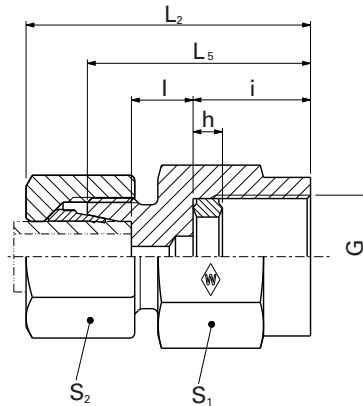


Manometer-Aufschraubverschraubung

P-MAV ... R

P-MAV ... R-1.4571

- Zöllige Einschraubzapfen Form B gemäß DIN EN ISO 1179-4



H

Reihe	PN bar (psi)	Rohr AD	DIN-ISO 228 (R ..., DIN 259) G	Typ	kg/ 100 St.	L ₂	L ₅	l	i	h	S ₁	S ₂	WALPRO P-MAV...R	WALPRO Edelstahl (1.4571) P-MAV ... R-1.4571*
													Best-Nr.	Best-Nr.
L	500(7252)	6	G 1/4	P-MAV 6 LR	4,6	37	14,5	7,5	14,5	4,5	19	14	WAL374334	WAL620112
		8	G 1/4	P-MAV 8 LR	5,3	37	14,5	7,5	14,5	4,5	19	17	WAL374335	WAL620113
		10	G 1/4	P-MAV 10 LR	6,2	38	15,5	8,5	14,5	4,5	19	19	WAL374336	WAL620114
S	400 (5801)	12	G 1/4	P-MAV 12 LR	7,0	38	15,5	8,5	14,5	4,5	19	22	WAL374337	WAL620115
		6	G 1/2	P-MAV 6 SR	10,5	46	18	11	20	5	27	17	WAL374338	WAL620116
	800 (11603)	8	G 1/2	P-MAV 8 SR	10,7	46	18	11	20	5	27	19	WAL374339	WAL620117
		10	G 1/2	P-MAV 10 SR	12,5	47	18	10,5	20	5	27	22	WAL374340	WAL620118
	630 (9137)	12	G 1/2	P-MAV 12 SR	13,4	47	18	10,5	20	5	27	24	WAL374341	WAL620119

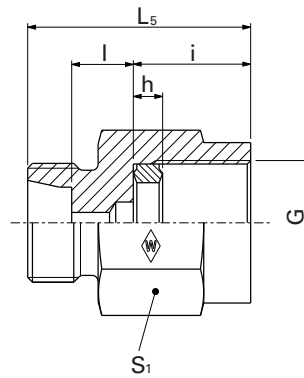
△ **Achtung:** Die Druckangaben beziehen sich auf die Stahlausführung. Für Edelstahl (1.4571) beachten sie bitte die Druckangaben auf der Seite B5.

* Komplettverschraubung in Edelstahl (1.4571) mit versilberter Mutter (AG/AGP) siehe Preisliste

L₂= Ungefährmaß bei angezogener Überwurfmutter

MAS ... R

MAS ... R-1.4571



H

Systemmuttern als Ergänzung zum Stutzen
(Technische Daten siehe Katalogabschnitt D)

Reihe	PN bar (psi)	Rohr AD	DIN-ISO 228 (R..., DIN 259) G	Typ	kg/ 100 St.	Best-Nr.	Stutzen Edelstahl (1.4571) MAS ... R-1.4571*	WALRING W-R ... VI	WALFORM WF-M ... VI	WALFORM Edelstahl WF-M ... VI-1.4571*
							Best Nr	Best.-Nr.	Best.-Nr.	Best Nr
L	500 (7252)	6	G 1/4	MAS 6 LR	3,8	WAL066939	WAL067383	WAL624607	WAL625940	WAL625980
		8	G 1/4	MAS 8 LR	3,6	WAL066940	WAL067387	WAL624608	WAL625941	WAL625981
	400 (5801)	10	G 1/4	MAS 10 LR	4,0	WAL067370	WAL067372	WAL624609	WAL625942	WAL625982
		12	G 1/4	MAS 12 LR	6,3	WAL066941	WAL067378	WAL624610	WAL625943	WAL625983
S	800 (11603)	6	G 1/2	MAS 6 SR	9,4	WAL066942	WAL067385	WAL624617	WAL625950	WAL625990
		8	G 1/2	MAS 8 SR	9,0	WAL066943	WAL067389	WAL624618	WAL625951	WAL625991
	630 (9137)	10	G 1/2	MAS 10 SR	9,0	WAL066944	WAL067374	WAL624619	WAL625952	WAL625992
		12	G 1/2	MAS 12 SR	9,5	WAL066945	WAL067380	WAL624620	WAL625953	WAL625993

⚠ **Achtung:** Die Druckangaben beziehen sich auf die Stahlausführung. Für Edelstahl (1.4571) beachten sie bitte die Druckangaben auf der Seite B5.



| Bördelflansche 37° SAE J518 / ISO6162



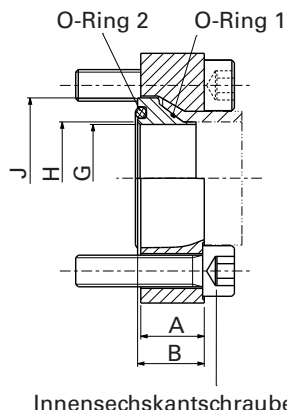
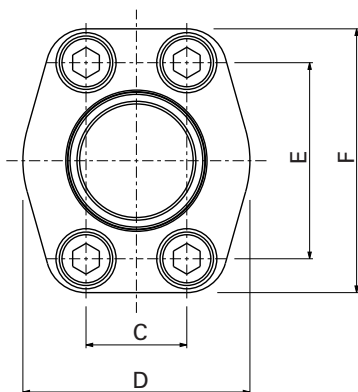
Bördelflansche 37° SAE J518 / ISO6162

			Abbildung	Typ	Seite
Bördelflansch 37° nach SAE J518 / ISO 6162	Flansch komplett	3000 psi		BO-FK 3000 ...	13 - 14
	Flansch Gegenstück komplett	3000 psi		BO-FGK 3000 ...	15 - 16
	Flansch Verbinder komplett	3000 psi		BO-FVK 3000 ...	17
	Flansch komplett	6000 psi		BO-FK 6000 ...	19 - 110
	Flansch Gegenstück komplett	6000 psi		BO-FGK 6000 ...	111 - 112
	Flansch Verbinder komplett	6000 psi		BO-FVK 6000 ...	113

Bördelflansche 37° SAE J518 / ISO6162

BO-FK 3000 ...

- Flansch komplett



Flansch BO-FK 3000 ...

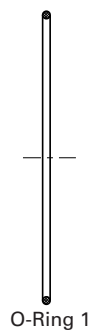
SAE-Flansch	PB** bar (psi)	Typ	A	B*	C	D	E	F	G	H	J	Best-Nr.
1/2	350 (5000)	BO-FK 3000- 1/2-16x 2,0	16	17	17,48	48	38,1	56	10	13	30	WAL613637
		BO-FK 3000- 1/2-16x 2,5	16	17	17,48	48	38,1	56	9	13	30	WAL613638
		BO-FK 3000- 1/2-20x 2,0	16	17	17,48	48	38,1	56	14		30	WAL613639
		BO-FK 3000- 1/2-20x 2,5	16	17	17,48	48	38,1	56	13		30	WAL613640
		BO-FK 3000- 1/2-20x 3,0	16	17	17,48	48	38,1	56	12	13	30	WAL613641
		BO-FK 3000- 1/2-22x 2,0	16	17	17,48	48	38,1	56	16		30	WAL613642
3/4	350 (5000)	BO-FK 3000- 3/4-20x 2,0	17	18	22,23	50	47,63	65	14	19	38	WAL613643
		BO-FK 3000- 3/4-20 x2,5	17	18	22,23	50	47,63	65	13	19	38	WAL613644
		BO-FK 3000- 3/4-20 x3,0	17	18	22,23	50	47,63	65	12	19	38	WAL613645
		BO-FK 3000- 3/4-25 x2,5	17	18	22,23	50	47,63	65	18	19	38	WAL613646
		BO-FK 3000- 3/4-25 x3,0	17	18	22,23	50	47,63	65	17	19	38	WAL613647
		BO-FK 3000- 3/4-25 x4,0	17	18	22,23	50	47,63	65	15	19	38	WAL613648
1	350 (5000)	BO-FK 3000- 3/4-28 x3,0	17	18	22,23	50	47,63	65	20		38	WAL613649
		BO-FK 3000-1 -25 x2,5	19	20	26,19	60	52,37	71	18	25	44,5	WAL613650
		BO-FK 3000-1 -25 x3,0	19	20	26,19	60	52,37	71	17	25	44,5	WAL613651
		BO-FK 3000-1 -25 x4,0	19	20	26,19	60	52,37	71	15	25	44,5	WAL613652
		BO-FK 3000-1 -30 x4,0	19	20	26,19	60	52,37	71	20	25	44,5	WAL613653
1 1/4	250 (3570)	BO-FK 3000-1 -35 x3,0	19	20	26,19	60	52,37	71	27		44,5	WAL613654
		BO-FK 3000-1 1/4-38 x4,0	20	21	30,18	68	58,72	79	28	32	50,8	WAL613655
		BO-FK 3000-1 1/4-38 x5,0	20	21	30,18	68	58,72	79	26	32	50,8	WAL613656
		BO-FK 3000-1 1/4-42 x3,0	20	21	30,18	68	58,72	79	34		50,8	WAL613657
1 1/2	210 (3000)	BO-FK 3000-1 1/4-42 x4,0	20	21	30,18	68	58,72	79	32		50,8	WAL613658
		BO-FK 3000-1 1/2-38 x4,0	22	23	35,71	78	69,85	93	28	38	60	WAL613659
		BO-FK 3000-1 1/2-38 x5,0	22	23	35,71	78	69,85	93	26	38	60	WAL613660
		BO-FK 3000-1 1/2-42 x3,0	22	23	35,71	78	69,85	93	34	38	60	WAL613661
		BO-FK 3000-1 1/2-42 x4,0	22	23	35,71	78	69,85	93	32	38	60	WAL613662
		BO-FK 3000-1 1/2-48,3x3,2	22	23	35,71	78	69,85	93	38		60	WAL613663
		BO-FK 3000-1 1/2-50 x2,5	22	23	35,71	78	69,85	93	42,4		60	WAL613664
		BO-FK 3000-1 1/2-50 x3,0	22	23	35,71	78	69,85	93	41,4		60	WAL613665
2	210 (3000)	BO-FK 3000-1 1/2-50 x5,0	22	23	35,71	78	69,85	93	37,4		60	WAL613666
		BO-FK 3000-2 -60 x3,0	24	25	42,88	90	77,77	102	51,4		71,3	WAL613667
		BO-FK 3000-2 -60;3x3,6	24	25	42,88	90	77,77	102	50,5		71,3	WAL613668
		BO-FK 3000-2 -60;3x5,6	24	25	42,88	90	77,77	102	46,5	51	71,3	WAL613669
		BO-FK 3000-2 -60 /60;3x8,0	24	25	42,88	90	77,77	102	41,4	51	71,3	WAL613670

*B = Ungefährmaß bei angezogenen Innensechskantschrauben

**bei 2,5facher Sicherheit

Ersatzteile

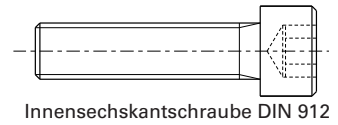
- DIN 912



O-Ring 1



O-Ring 2



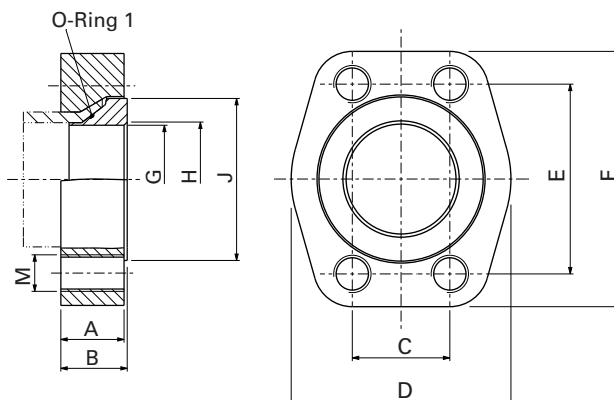
Innensechskantschraube DIN 912

Typ	O-Ring 1		O-Ring 2		Innensechskantschraube DIN 912	
	Abmessung	Best-Nr.	Abmessung	Best-Nr.	Abmessung	Best-Nr.
BO-FK 3000- 1/2-16x 2,0	12,5 x 1	WAL374756	18,64 x 3,53	WAL613769	M8 x 30	WAL021790
BO-FK 3000- 1/2-16x 2,5	12,5 x 1	WAL374756	18,64 x 3,53	WAL613769	M8 x 30	WAL021790
BO-FK 3000- 1/2-20x 2,0	16 x 1	WAL261058	18,64 x 3,53	WAL613769	M8 x 30	WAL021790
BO-FK 3000- 1/2-20x 2,5	16 x 1	WAL261058	18,64 x 3,53	WAL613769	M8 x 30	WAL021790
BO-FK 3000- 1/2-20x 3,0	15 x 1	WAL304305	18,64 x 3,53	WAL613769	M8 x 30	WAL021790
BO-FK 3000- 1/2-22x 2,0	15 x 1	WAL304305	18,64 x 3,53	WAL613769	M8 x 30	WAL021790
BO-FK 3000- 3/4-20x 2,0	16 x 1	WAL261058	25 x 3,53	WAL611016	M10 x 35	WAL021801
BO-FK 3000- 3/4-20 x2,5	16 x 1	WAL261058	25 x 3,53	WAL611016	M10 x 35	WAL021801
BO-FK 3000- 3/4-20 x3,0	15 x 1	WAL304305	25 x 3,53	WAL611016	M10 x 35	WAL021801
BO-FK 3000- 3/4-25 x2,5	20 x 1	WAL304307	25 x 3,53	WAL611016	M10 x 35	WAL021801
BO-FK 3000- 3/4-25 x3,0	20 x 1	WAL304307	25 x 3,53	WAL611016	M10 x 35	WAL021801
BO-FK 3000- 3/4-25 x4,0	18 x 1	WAL304306	25 x 3,53	WAL611016	M10 x 35	WAL021801
BO-FK 3000- 3/4-28 x3,0	23 x 1	WAL304310	25 x 3,53	WAL611016	M10 x 35	WAL021801
BO-FK 3000-1 -25 x2,5	20 x 1	WAL304307	32,92 x 3,53	WAL610404	M10 x 35	WAL021801
BO-FK 3000-1 -25 x3,0	20 x 1	WAL304307	32,92 x 3,53	WAL610404	M10 x 35	WAL021801
BO-FK 3000-1 -25 x4,0	18 x 1	WAL304306	32,92 x 3,53	WAL610404	M10 x 35	WAL021801
BO-FK 3000-1 -30 x4,0	23 x 1	WAL304310	32,92 x 3,53	WAL610404	M10 x 35	WAL021801
BO-FK 3000-1 -35 x3,0	28 x 1	WAL304273	32,92 x 3,53	WAL610404	M10 x 35	WAL021801
BO-FK 3000-1 1/4-38 x4,0	32 x 1,78	WAL261131	37,69 x 3,53	WAL610405	M10 x 40	WAL615362
BO-FK 3000-1 1/4-38 x5,0	32 x 1,78	WAL261131	37,69 x 3,53	WAL610405	M10 x 40	WAL615362
BO-FK 3000-1 1/4-42 x3,0	37 x 1	WAL374749	37,69 x 3,53	WAL610405	M10 x 40	WAL615362
BO-FK 3000-1 1/4-42 x4,0	37 x 1	WAL374749	37,69 x 3,53	WAL610405	M10 x 40	WAL615362
BO-FK 3000-1 1/2-38 x4,0	32 x 1,78	WAL261131	47,22 x 3,53	WAL611425	M12 x 40	WAL613632
BO-FK 3000-1 1/2-38 x5,0	32 x 1,78	WAL261131	47,22 x 3,53	WAL611425	M12 x 40	WAL613632
BO-FK 3000-1 1/2-42 x3,0	37 x 1	WAL374749	47,22 x 3,53	WAL611425	M12 x 40	WAL613632
BO-FK 3000-1 1/2-42 x4,0	37 x 1	WAL374749	47,22 x 3,53	WAL611425	M12 x 40	WAL613632
BO-FK 3000-1 1/2-48,3x3,2	44,17 x 1,78	WAL611929	47,22 x 3,53	WAL611425	M12 x 40	WAL613632
BO-FK 3000-1 1/2-50 x2,5	44,17 x 1,78	WAL611929	47,22 x 3,53	WAL611425	M12 x 40	WAL613632
BO-FK 3000-1 1/2-50 x3,0	44,17 x 1,78	WAL611929	47,22 x 3,53	WAL611425	M12 x 40	WAL613632
BO-FK 3000-1 1/2-50 x5,0	44,17 x 1,78	WAL611929	47,22 x 3,53	WAL611425	M12 x 40	WAL613632
BO-FK 3000-2 -60 x3,0	53,7 x 1,78	WAL612146	56,74 x 3,53	WAL612145	M12 x 45	WAL613633
BO-FK 3000-2 -60,3x3,6	53,7 x 1,78	WAL612146	56,74 x 3,53	WAL612145	M12 x 45	WAL613633
BO-FK 3000-2 -60,3x5,6	50,52 x 1,78	WAL612147	56,74 x 3,53	WAL612145	M12 x 45	WAL613633
BO-FK 3000-2 -60 /60,3x8,0	44,17 x 1,78	WAL611929	56,74 x 3,53	WAL612145	M12 x 45	WAL613633

Bördelflansche 37° SAE J518 / ISO6162

BO-FGK 3000 ...

- Flansch Gegenstück komplett



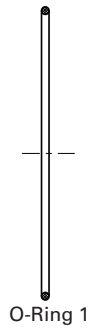
Flansch BO-FGK 3000 ...

SAE-Flansch	PB** bar (psi)	Typ	A	B*	C	D	E	F	G	H	J	Best-Nr.
1/2	350 (5000)	BO-FGK 3000- 1/2-16 x2,0	16	17	17,48	48	38,1	56	10	13	30	WAL614860
		BO-FGK 3000- 1/2-16 x2,5	16	17	17,48	48	38,1	56	9	13	30	WAL614861
		BO-FGK 3000- 1/2-20 x2,0	16	17	17,48	48	38,1	56	14		30	WAL614862
		BO-FGK 3000- 1/2-20 x2,5	16	17	17,48	48	38,1	56	13		30	WAL614863
		BO-FGK 3000- 1/2-20 x3,0	16	17	17,48	48	38,1	56	12	13	30	WAL614864
		BO-FGK 3000- 1/2-22 x2,0	16	17	17,48	48	38,1	56	16		30	WAL614865
3/4	350 (5000)	BO-FGK 3000- 3/4-20 x2,0	17	18	22,23	50	47,63	65	14	19	38	WAL614866
		BO-FGK 3000- 3/4-20 x2,5	17	18	22,23	50	47,63	65	13	19	38	WAL614867
		BO-FGK 3000- 3/4-20 x3,0	17	18	22,23	50	47,63	65	12	19	38	WAL614868
		BO-FGK 3000- 3/4-25 x2,5	17	18	22,23	50	47,63	65	18	19	38	WAL614869
		BO-FGK 3000- 3/4-25 x3,0	17	18	22,23	50	47,63	65	17	19	38	WAL614870
		BO-FGK 3000- 3/4-25 x4,0	17	18	22,23	50	47,63	65	15	19	38	WAL614871
1	350 (5000)	BO-FGK 3000- 3/4-28 x3,0	17	18	22,23	50	47,63	65	20	25	38	WAL614872
		BO-FGK 3000-1 -25x 2,5	19	20	26,19	60	52,37	71	18	25	44,5	WAL614873
		BO-FGK 3000-1 -25x 3,0	19	20	26,19	60	52,37	71	17	25	44,5	WAL614874
		BO-FGK 3000-1 -25x 4,0	19	20	26,19	60	52,37	71	15	25	44,5	WAL614875
		BO-FGK 3000-1 -30x 4,0	19	20	26,19	60	52,37	71	20	25	44,5	WAL614876
		BO-FGK 3000-1 -35x 3,0	19	20	26,19	60	52,37	71	27		44,5	WAL614877
1 1/4	250 (3570)	BO-FGK 3000-1 1/4-38x4,0	20	21	30,18	68	58,72	79	28	32	50,8	WAL614878
		BO-FGK 3000-1 1/4-38x5,0	20	21	30,18	68	58,72	79	26	32	50,8	WAL614879
		BO-FGK 3000-1 1/4-42x3,0	20	21	30,18	68	58,72	79	34		50,8	WAL614880
		BO-FGK 3000-1 1/4-42x4,0	20	21	30,18	68	58,72	79	32		50,8	WAL614881
1 1/2	210 (3000)	BO-FGK 3000-1 1/2-38x4,0	22	23	35,71	78	69,85	93	28	38	60	WAL614882
		BO-FGK 3000-1 1/2-38x5,0	22	23	35,71	78	69,85	93	26	38	60	WAL614883
		BO-FGK 3000-1 1/2-42x3,0	22	23	35,71	78	69,85	93	34	38	60	WAL614884
		BO-FGK 3000-1 1/2-42x4,0	22	23	35,71	78	69,85	93	32	38	60	WAL614885
		BO-FGK 3000-1 1/2-48,3x3,2	22	23	35,71	78	69,85	93	38		60	WAL614886
		BO-FGK 3000-1 1/2-50x2,5	22	23	35,71	78	69,85	93	42,4		60	WAL614887
		BO-FGK 3000-1 1/2-50x3,0	22	23	35,71	78	69,85	93	41,4		60	WAL614888
		BO-FGK 3000-1 1/2-50x5,0	22	23	35,71	78	69,85	93	37,4		60	WAL614889
2	210 (3000)	BO-FGK 3000-2 -60x3,0	22	23	42,88	90	77,77	102	51,4		71,3	WAL614890
		BO-FGK 3000-2 -60;3x3,6	22	23	42,88	90	77,77	102	50,5		71,3	WAL614891
		BO-FGK 3000-2 -60,3x5,6	22	23	42,88	90	77,77	102	46,5	51	71,3	WAL614892
		BO-FGK 3000-2 -60 /60,3x8,0	22	23	42,88	90	77,77	102	41,4	51	71,3	WAL614893

*B = Ungefährmaß bei angezogenen Innensechskantschrauben

**bei 2,5facher Sicherheit

Ersatzteile



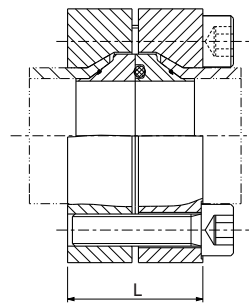
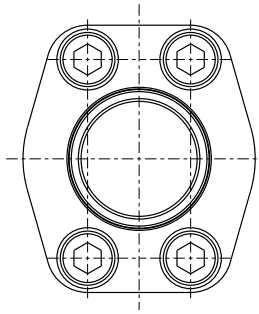
O-Ring 1

Typ	Abmessung	Best-Nr.
BO-FGK 3000- 1/2-16 x2,0	12,5 x 1	WAL374756
BO-FGK 3000- 1/2-16 x2,5	12,5 x 1	WAL374756
BO-FGK 3000- 1/2-20 x2,0	16 x 1	WAL261058
BO-FGK 3000- 1/2-20 x2,5	16 x 1	WAL261058
BO-FGK 3000- 1/2-20 x3,0	15 x 1	WAL304305
BO-FGK 3000- 1/2-22 x2,0	15 x 1	WAL304305
BO-FGK 3000- 3/4-20 x2,0	16 x 1	WAL261058
BO-FGK 3000- 3/4-20 x2,5	16 x 1	WAL261058
BO-FGK 3000- 3/4-20 x3,0	15 x 1	WAL304305
BO-FGK 3000- 3/4-25 x2,5	20 x 1	WAL304307
BO-FGK 3000- 3/4-25 x3,0	20 x 1	WAL304307
BO-FGK 3000- 3/4-25 x4,0	18 x 1	WAL304306
BO-FGK 3000- 3/4-28 x3,0	23 x 1	WAL304310
BO-FGK 3000-1 -25x 2,5	20 x 1	WAL304307
BO-FGK 3000-1 -25x 3,0	20 x 1	WAL304307
BO-FGK 3000-1 -25x 4,0	18 x 1	WAL304306
BO-FGK 3000-1 -30x 4,0	23 x 1	WAL304310
BO-FGK 3000-1 -35x 3,0	28 x 1	WAL304273
BO-FGK 3000-1 1/4-38x4,0	32 x 1,78	WAL261131
BO-FGK 3000-1 1/4-38x5,0	32 x 1,78	WAL261131
BO-FGK 3000-1 1/4-42x3,0	37 x 1	WAL374749
BO-FGK 3000-1 1/4-42x4,0	37 x 1	WAL374749
BO-FGK 3000-1 1/2-38x4,0	32 x 1,78	WAL261131
BO-FGK 3000-1 1/2-38x5,0	32 x 1,78	WAL261131
BO-FGK 3000-1 1/2-42x3,0	37 x 1	WAL374749
BO-FGK 3000-1 1/2-42x4,0	37 x 1	WAL374749
BO-FGK 3000-1 1/2-48,3x3,2	44,17 x 1,78	WAL611929
BO-FGK 3000-1 1/2-50x2,5	44,17 x 1,78	WAL611929
BO-FGK 3000-1 1/2-50x3,0	44,17 x 1,78	WAL611929
BO-FGK 3000-1 1/2-50x5,0	44,17 x 1,78	WAL611929
BO-FGK 3000-2 -60x3,0	53,7 x 1,78	WAL612146
BO-FGK 3000-2 -60;3x3,6	53,7 x 1,78	WAL612146
BO-FGK 3000-2 -60,3x5,6	50,52 x 1,78	WAL612147
BO-FGK 3000-2 -60 /60,3x8,0	44,17 x 1,78	WAL611929

Bördelflansche 37° SAE J518 / ISO6162

BO-FVK 3000 ...

- Flansch Verbinder komplett



Flansch BO-FVK 3000

SAE-Flansch	PB** bar (psi)	L*	Typ	Best-Nr.
1/2	350 (5000)	34	BO-FVK 3000- 1/2-16x2,0	WAL613701
		34	BO-FVK 3000- 1/2-16x2,5	WAL613702
		34	BO-FVK 3000- 1/2-20x2,0	WAL613703
		34	BO-FVK 3000- 1/2-20x2,5	WAL613704
		34	BO-FVK 3000- 1/2-20x3,0	WAL613705
		34	BO-FVK 3000- 1/2-22x2,0	WAL613706
3/4	350 (5000)	36	BO-FVK 3000- 3/4-20x2,0	WAL613707
		36	BO-FVK 3000- 3/4-20x2,5	WAL613708
		36	BO-FVK 3000- 3/4-20x3,0	WAL613709
		36	BO-FVK 3000- 3/4-25x2,5	WAL613710
		36	BO-FVK 3000- 3/4-25x3,0	WAL613711
		36	BO-FVK 3000- 3/4-25x4,0	WAL613712
1	350 (5000)	36	BO-FVK 3000- 3/4-28x3,0	WAL613713
		40	BO-FVK 3000-1 -25x2,5	WAL613714
		40	BO-FVK 3000-1 -25x3,0	WAL613715
		40	BO-FVK 3000-1 -25x4,0	WAL613716
		40	BO-FVK 3000-1 -30x4,0	WAL613717
		40	BO-FVK 3000-1 -35x3,0	WAL613718
1 1/4	250 (3570)	42	BO-FVK 3000-1 1/4-38x4,0	WAL613719
		42	BO-FVK 3000-1 1/4-38x5,0	WAL613720
		42	BO-FVK 3000-1 1/4-42x3,0	WAL613721
		42	BO-FVK 3000-1 1/4-42x4,0	WAL613722
1 1/2	210 (3000)	46	BO-FVK 3000-1 1/2-38x4,0	WAL613723
		46	BO-FVK 3000-1 1/2-38x5,0	WAL613724
		46	BO-FVK 3000-1 1/2-42x3,0	WAL613725
		46	BO-FVK 3000-1 1/2-42x4,0	WAL613726
		46	BO-FVK 3000-1 1/2-48,3x3,2	WAL613727
		46	BO-FVK 3000-1 1/2-50x2,5	WAL613728
		46	BO-FVK 3000-1 1/2-50x3,0	WAL613729
		46	BO-FVK 3000-1 1/2-50x5,0	WAL613730
2	210 (3000)	50	BO-FVK 3000-2 -60x3,0	WAL613731
		50	BO-FVK 3000-2 -60;3x3,6	WAL613732
		50	BO-FVK 3000-2 -60,3x5,6	WAL613733
		50	BO-FVK 3000-2 -60 /60,3x8,0	WAL613734

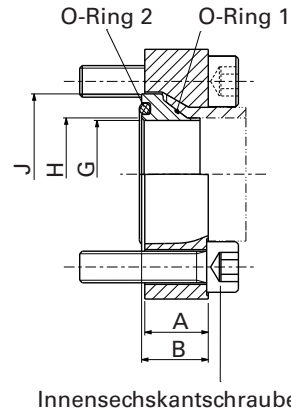
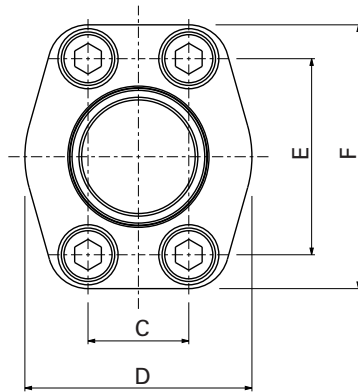
*L = Ungefährmaß bei angezogenen Innensechskantschrauben

**bei 2,5facher Sicherheit

Bördelflansche 37° SAE J518 / ISO6162

BO-FK 6000 ...

- Flansch komplett



Flansch BO-FK 6000

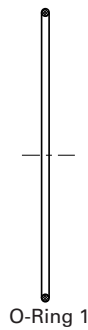
SAE-Flansch	PB** bar (psi)	Typ	A	B*	C	D	E	F	G	H	J	Best-Nr.
1/2	420 (6000)	BO-FK 6000- 1/2-16x 2,5	16	17	18,24	48	40,49	56	9	13	30	WAL613671
		BO-FK 6000- 1/2-16x 3,0	16	17	18,24	48	40,49	56	8	13	30	WAL613672
		BO-FK 6000- 1/2-20x 2,5	16	17	18,24	48	40,49	56	13		30	WAL613673
		BO-FK 6000- 1/2-20x 3,0	16	17	18,24	48	40,49	56	12	13	30	WAL613674
		BO-FK 6000- 1/2-20x 3,5	16	17	18,24	48	40,49	56	11	13	30	WAL613675
3/4	420 (6000)	BO-FK 6000- 3/4-20x 2,5	19	20	23,8	60	50,8	71	13	19	38	WAL613676
		BO-FK 6000- 3/4-20x 3,0	19	20	23,8	60	50,8	71	12	19	38	WAL613677
		BO-FK 6000- 3/4-20x 3,5	19	20	23,8	60	50,8	71	11	19	38	WAL613678
		BO-FK 6000- 3/4-20x 4,0	19	20	23,8	60	50,8	71	10	19	38	WAL613679
		BO-FK 6000- 3/4-25x 3,0	19	20	23,8	60	50,8	71	17	19	38	WAL613680
1	420 (6000)	BO-FK 6000- 3/4-25x 4,0	19	20	23,8	60	50,8	71	15	19	38	WAL613681
		BO-FK 6000-1 -25x2,5	24,5	25,5	27,76	70	57,15	81	18	25	44,5	WAL613682
		BO-FK 6000-1 -25x3,0	24,5	25,5	27,76	70	57,15	81	17	25	44,5	WAL613683
		BO-FK 6000-1 -25x4,0	24,5	25,5	27,76	70	57,15	81	15	25	44,5	WAL613684
		BO-FK 6000-1 -30x4,0	24,5	25,5	27,76	70	57,15	81	20	25	44,5	WAL613685
		BO-FK 6000-1 -30x5,0	24,5	25,5	27,76	70	57,15	81	18	25	44,5	WAL613686
		BO-FK 6000-1 -34x4,5	24,5	25,5	27,76	70	57,15	81	23	25	44,5	WAL613687
1 1/4	420 (6000)	BO-FK 6000-1 -38x5,0	24,5	25,5	27,76	70	57,15	81	26		44,5	WAL613688
		BO-FK 6000-1 1/4-30x5,0	30	31	31,75	78	66,68	95	18	32	50,8	WAL614776
		BO-FK 6000-1 1/4-38x4,0	30	31	31,75	78	66,68	95	28	32	50,8	WAL613689
		BO-FK 6000-1 1/4-38x5,0	30	31	31,75	78	66,68	95	26	32	50,8	WAL613690
		BO-FK 6000-1 1/4-38x6,0	30	31	31,75	78	66,68	95	24	32	50,8	WAL613691
1 1/2	420 (6000)	BO-FK 6000-1 1/4-43x5,5	30	31	31,75	78	66,68	95	30	32	50,8	WAL613692
		BO-FK 6000-1 1/2-38x5,0	32	33	36,5	96	79,38	113	26	38	60	WAL613693
		BO-FK 6000-1 1/2-38x6,0	32	33	36,5	96	79,38	113	24	38	60	WAL613694
		BO-FK 6000-1 1/2-50x5,0	32	33	36,5	96	79,38	113	37,4		60	WAL613695
2	420 (6000)	BO-FK 6000-1 1/2-50x6,0	32	33	36,5	96	79,38	113	35,4	38	60	WAL613696
		BO-FK 6000-1 1/2-50x8,0	32	33	36,5	96	79,38	113	31,4	38	60	WAL613697
		BO-FK 6000-2x6,0	32	33	44,45	114	96,82	134	45,4	51	71,3	WAL613698
		BO-FK 6000-2-60 /60,3x8,0	32	33	44,45	114	96,82	134	41,4	51	71,3	WAL613765
		BO-FK 6000-2-60 /60,3x10,0	32	33	44,45	114	96,82	134	37,4	51	71,3	WAL613766

*B = Ungefährmaß bei angezogenen Innensechskantschrauben

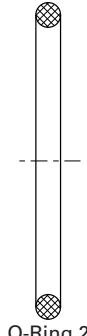
**bei 2,5facher Sicherheit

Ersatzteile

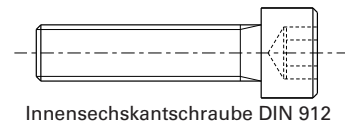
- DIN 912



O-Ring 1



O-Ring 2



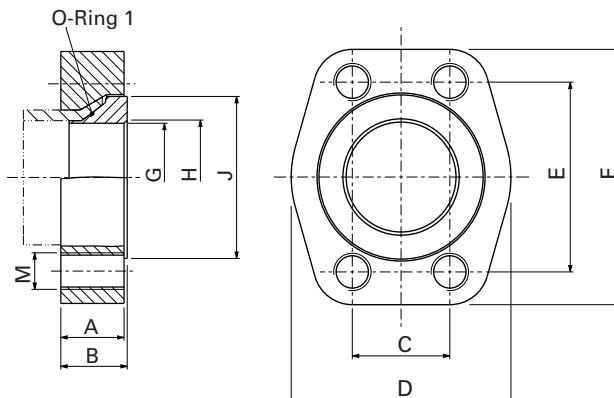
Innensechskantschraube DIN 912

Typ	O-Ring 1		O-Ring 2		Innensechskantschraube	
	Abmessung	Best-Nr.	Abmessung	Best-Nr.	Abmessung	Best-Nr.
BO-FK 6000- 1/2-16x 2,5	12,5 x 1	WAL374756	18,64 x 3,53	WAL613769	M8 x 30	WAL021790
BO-FK 6000- 1/2-16x 3,0	11 x 1	WAL374750	18,64 x 3,53	WAL613769	M8 x 30	WAL021790
BO-FK 6000- 1/2-20x 2,5	16 x 1	WAL261058	18,64 x 3,53	WAL613769	M8 x 30	WAL021790
BO-FK 6000- 1/2-20x 3,0	15 x 1	WAL304305	18,64 x 3,53	WAL613769	M8 x 30	WAL021790
BO-FK 6000- 1/2-20x 3,5	15 x 1	WAL304305	18,64 x 3,53	WAL613769	M8 x 30	WAL021790
BO-FK 6000- 3/4-20x 2,5	16 x 1	WAL261058	25 x 3,53	WAL611016	M10 x 35	WAL021801
BO-FK 6000- 3/4-20x 3,0	15 x 1	WAL304305	25 x 3,53	WAL611016	M10 x 35	WAL021801
BO-FK 6000- 3/4-20x 3,5	15 x 1	WAL304305	25 x 3,53	WAL611016	M10 x 35	WAL021801
BO-FK 6000- 3/4-20x 4,0	15 x 1	WAL304305	25 x 3,53	WAL611016	M10 x 35	WAL021801
BO-FK 6000- 3/4-25x 3,0	20 x 1	WAL304307	25 x 3,53	WAL611016	M10 x 35	WAL021801
BO-FK 6000- 3/4-25x 4,0	18 x 1	WAL304306	25 x 3,53	WAL611016	M10 x 35	WAL021801
BO-FK 6000-1 -25x2,5	20 x 1	WAL304307	32,92 x 3,53	WAL610404	M12 x 45	WAL613633
BO-FK 6000-1 -25x3,0	20 x 1	WAL304307	32,92 x 3,53	WAL610404	M12 x 45	WAL613633
BO-FK 6000-1 -25x4,0	18 x 1	WAL304306	32,92 x 3,53	WAL610404	M12 x 45	WAL613633
BO-FK 6000-1 -30x4,0	23 x 1	WAL304310	32,92 x 3,53	WAL610404	M12 x 45	WAL613633
BO-FK 6000-1 -30x5,0	23 x 1	WAL304310	32,92 x 3,53	WAL610404	M12 x 45	WAL613633
BO-FK 6000-1 -34x4,5	28 x 1	WAL304273	32,92 x 3,53	WAL610404	M12 x 45	WAL613633
BO-FK 6000-1 -38x5,0	32 x 1,78	WAL261131	32,92 x 3,53	WAL610404	M12 x 45	WAL613633
BO-FK 6000-1 1/4-30x5,0	23 x 1	WAL304310	37,69 x 3,53	WAL610405	M14 x 55	WAL613634
BO-FK 6000-1 1/4-38x4,0	32 x 1,78	WAL261131	37,69 x 3,53	WAL610405	M14 x 55	WAL613634
BO-FK 6000-1 1/4-38x5,0	32 x 1,78	WAL261131	37,69 x 3,53	WAL610405	M14 x 55	WAL613634
BO-FK 6000-1 1/4-38x6,0	32 x 1,78	WAL261131	37,69 x 3,53	WAL610405	M14 x 55	WAL613634
BO-FK 6000-1 1/4-43x5,5	32 x 1,78	WAL261131	37,69 x 3,53	WAL610405	M14 x 55	WAL613634
BO-FK 6000-1 1/2-38x5,0	32 x 1,78	WAL261131	47,22 x 3,53	WAL611425	M16 x 60	WAL614454
BO-FK 6000-1 1/2-38x6,0	32 x 1,78	WAL261131	47,22 x 3,53	WAL611425	M16 x 60	WAL614454
BO-FK 6000-1 1/2-50x5,0	44,17 x 1,78	WAL611929	47,22 x 3,53	WAL611425	M16 x 60	WAL614454
BO-FK 6000-1 1/2-50x6,0	37,82 x 1,78	WAL612739	47,22 x 3,53	WAL611425	M16 x 60	WAL614454
BO-FK 6000-1 1/2-50x8,0	37,82 x 1,78	WAL612739	47,22 x 3,53	WAL611425	M16 x 60	WAL614454
BO-FK 6000-2x6,0	50,52 x 1,78	WAL612147	56,74 x 3,53	WAL612145	M20 x 60	WAL613636
BO-FK 6000-2-60 /60,3x8,0	44,17 x 1,78	WAL611929	56,74 x 3,53	WAL612145	M20 x 60	WAL613636
BO-FK 6000-2-60 /60,3x10,0	44,17 x 1,78	WAL611929	56,74 x 3,53	WAL612145	M20 x 60	WAL613636

Bördelflansche 37° SAE J518 / ISO6162

BO-FGK 6000 ...

- Flansch Gegenstück komplett



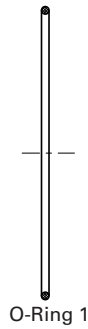
Flansch BO-FGK 6000

SAE-Flansch	PB** bar (psi)	Typ	A	B*	C	D	E	F	G	H	J	M	Best-Nr.
1/2	420 (6000)	BO-FGK 6000- 1/2-16x2,5	16	17	18,24	48	40,49	56	9	13	30	M8	WAL614913
		BO-FGK 6000- 1/2-16x3,0	16	17	18,24	48	40,49	56	8	13	30	M8	WAL614914
		BO-FGK 6000- 1/2-20x2,5	16	17	18,24	48	40,49	56	13		30	M8	WAL614915
		BO-FGK 6000- 1/2-20x3,0	16	17	18,24	48	40,49	56	12	13	30	M8	WAL614916
		BO-FGK 6000- 1/2-20x3,5	16	17	18,24	48	40,49	56	11	13	30	M8	WAL614917
3/4	420 (6000)	BO-FGK 6000- 3/4-20x2,5	19	20	23,8	60	50,8	71	13	19	38	M10	WAL614918
		BO-FGK 6000- 3/4-20x3,0	19	20	23,8	60	50,8	71	12	19	38	M10	WAL614919
		BO-FGK 6000- 3/4-20x3,5	19	20	23,8	60	50,8	71	11	19	38	M10	WAL614920
		BO-FGK 6000- 3/4-20x4,0	19	20	23,8	60	50,8	71	10	19	38	M10	WAL614921
		BO-FGK 6000- 3/4-25x3,0	19	20	23,8	60	50,8	71	17	19	38	M10	WAL614922
1	420 (6000)	BO-FGK 6000- 3/4-25x4,0	19	20	23,8	60	50,8	71	15	19	38	M10	WAL614923
		BO-FGK 6000-1 -25x2,5	24,5	25,5	27,76	70	57,15	81	18	25	44,5	M12	WAL614924
		BO-FGK 6000-1 -25x3,0	24,5	25,5	27,76	70	57,15	81	17	25	44,5	M12	WAL614925
		BO-FGK 6000-1 -25x4,0	24,5	25,5	27,76	70	57,15	81	15	25	44,5	M12	WAL614926
		BO-FGK 6000-1 -30x4,0	24,5	25,5	27,76	70	57,15	81	20	25	44,5	M12	WAL614927
		BO-FGK 6000-1 -30x5,0	24,5	25,5	27,76	70	57,15	81	18	25	44,5	M12	WAL614928
1 1/4	420 (6000)	BO-FGK 6000-1 -34x4,5	24,5	25,5	27,76	70	57,15	81	23	25	44,5	M12	WAL614929
		BO-FGK 6000-1 -38x5,0	24,5	25,5	27,76	70	57,15	81	26		44,5	M12	WAL614930
		BO-FGK 6000-1 1/4-30x5,0	30	31	31,75	78	66,68	95	18	32	50,8	M14	WAL614931
		BO-FGK 6000-1 1/4-38x4,0	30	31	31,75	78	66,68	95	28	32	50,8	M14	WAL614932
		BO-FGK 6000-1 1/4-38x5,0	30	31	31,75	78	66,68	95	26	32	50,8	M14	WAL614933
1 1/2	420 (6000)	BO-FGK 6000-1 1/4-38x6,0	30	31	31,75	78	66,68	95	24	32	50,8	M14	WAL614934
		BO-FGK 6000-1 1/4-43x5,5	30	31	31,75	78	66,68	95	30	32	50,8	M14	WAL614935
		BO-FGK 6000-1 1/2-38x5,0	32	33	36,5	96	79,38	113	26	38	60	M16	WAL614936
		BO-FGK 6000-1 1/2-38x6,0	32	33	36,5	96	79,38	113	24	38	60	M16	WAL614937
		BO-FGK 6000-1 1/2-50x5,0	32	33	36,5	96	79,38	113	37,4		60	M16	WAL614938
2	420 (6000)	BO-FGK 6000-1 1/2-50x6,0	32	33	36,5	96	79,38	113	35,4	38	60	M16	WAL614939
		BO-FGK 6000-1 1/2-50x8,0	32	33	36,5	96	79,38	113	31,4	38	60	M16	WAL614940
		BO-FGK 6000-2 x 6,0	32	33	44,45	114	96,82	134	45,4	51	71,3	M20	WAL614941
		BO-FGK 6000-2-60/60,3x 8,0	32	33	44,45	114	96,82	134	41,4	51	71,3	M20	WAL614942
		BO-FGK 6000-2-60/60,3x10,0	32	33	44,45	114	96,82	134	37,4	51	71,3	M20	WAL614943

*B = Ungefährmaß bei angezogenen Innensechskantschrauben

**bei 2,5facher Sicherheit

Ersatzteile



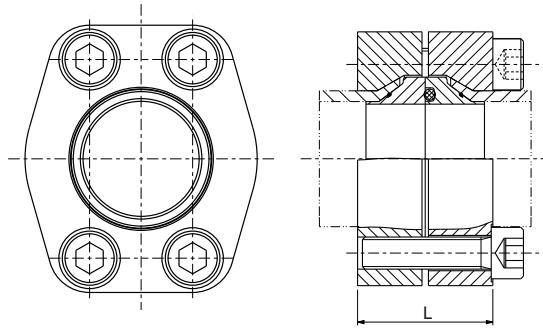
O-Ring 1

Typ	Abmessung	Best-Nr.
BO-FGK 6000- 1/2-16x2,5	12,5 x 1	WAL374756
BO-FGK 6000- 1/2-16x3,0	11 x 1	WAL374750
BO-FGK 6000- 1/2-20x2,5	16 x 1	WAL261058
BO-FGK 6000- 1/2-20x3,0	15 x 1	WAL304305
BO-FGK 6000- 1/2-20x3,5	15 x 1	WAL304305
BO-FGK 6000- 3/4-20x2,5	16 x 1	WAL261058
BO-FGK 6000- 3/4-20x3,0	15 x 1	WAL304305
BO-FGK 6000- 3/4-20x3,5	15 x 1	WAL304305
BO-FGK 6000- 3/4-20x4,0	15 x 1	WAL304305
BO-FGK 6000- 3/4-25x3,0	20 x 1	WAL304307
BO-FGK 6000- 3/4-25x4,0	18 x 1	WAL304306
BO-FGK 6000-1 -25x2,5	20 x 1	WAL304307
BO-FGK 6000-1 -25x3,0	20 x 1	WAL304307
BO-FGK 6000-1 -25x4,0	18 x 1	WAL304306
BO-FGK 6000-1 -30x4,0	23 x 1	WAL304310
BO-FGK 6000-1 -30x5,0	23 x 1	WAL304310
BO-FGK 6000-1 -34x4,5	28 x 1	WAL304273
BO-FGK 6000-1 -38x5,0	32 x 1,78	WAL261131
BO-FGK 6000-1 1/4-30x5,0	23 x 1	WAL304310
BO-FGK 6000-1 1/4-38x4,0	32 x 1,78	WAL261131
BO-FGK 6000-1 1/4-38x5,0	32 x 1,78	WAL261131
BO-FGK 6000-1 1/4-38x6,0	32 x 1,78	WAL261131
BO-FGK 6000-1 1/4-43x5,5	32 x 1,78	WAL261131
BO-FGK 6000-1 1/2-38x5,0	32 x 1,78	WAL261131
BO-FGK 6000-1 1/2-38x6,0	32 x 1,78	WAL261131
BO-FGK 6000-1 1/2-50x5,0	44,17 x 1,78	WAL611929
BO-FGK 6000-1 1/2-50x6,0	37,82 x 1,78	WAL612739
BO-FGK 6000-1 1/2-50x8,0	37,82 x 1,78	WAL612739
BO-FGK 6000-2 x 6,0	50,52 x 1,78	WAL612147
BO-FGK 6000-2-60/60,3x 8,0	44,17 x 1,78	WAL611929
BO-FGK 6000-2-60/60,3x10,0	44,17 x 1,78	WAL612147

Bördelflansche 37° SAE J518 / ISO6162

BO-FVK 6000

Flansch Verbinder komplett



Flansch BO-FVK 6000

SAE-Flansch	PB** bar (psi)	L*	Typ	Best-Nr.
1/2	420 (6000)	34	BO-FVK 6000- 1/2-16 x 2,5	WAL613735
		34	BO-FVK 6000- 1/2-16 x 3,0	WAL613736
		34	BO-FVK 6000- 1/2-20 x 2,5	WAL613737
		34	BO-FVK 6000- 1/2-20 x 3,0	WAL613738
		34	BO-FVK 6000- 1/2-20 x 3,5	WAL613739
3/4	420 (6000)	40	BO-FVK 6000- 3/4-20 x 2,5	WAL613740
		40	BO-FVK 6000- 3/4-20 x 3,0	WAL613741
		40	BO-FVK 6000- 3/4-20 x 3,5	WAL613742
		40	BO-FVK 6000- 3/4-20 x 4,0	WAL613743
		40	BO-FVK 6000- 3/4-25 x 3,0	WAL613744
		40	BO-FVK 6000- 3/4-25 x 4,0	WAL613745
1	420 (6000)	51	BO-FVK 6000-1 -25 x 2,5	WAL613746
		51	BO-FVK 6000-1 -25 x 3,0	WAL613747
		51	BO-FVK 6000-1 -25 x 4,0	WAL613748
		51	BO-FVK 6000-1 -30 x 4,0	WAL613749
		51	BO-FVK 6000-1 -30 x 5,0	WAL613750
		51	BO-FVK 6000-1 -34 x 4,5	WAL613751
		51	BO-FVK 6000-1 -38 x 5,0	WAL613752
1 1/4	420 (6000)	62	BO-FVK 6000-1 1/4-30 x 5,0	WAL614777
		62	BO-FVK 6000-1 1/4-38 x 4,0	WAL613753
		62	BO-FVK 6000-1 1/4-38 x 5,0	WAL613754
		62	BO-FVK 6000-1 1/4-38 x 6,0	WAL613755
		62	BO-FVK 6000-1 1/4-43 x 5,5	WAL613756
1 1/2	420 (6000)	66	BO-FVK 6000-1 1/2-38 x 5,0	WAL613757
		66	BO-FVK 6000-1 1/2-38 x 6,0	WAL613758
		66	BO-FVK 6000-1 1/2-50 x 5,0	WAL613759
		66	BO-FVK 6000-1 1/2-50 x 6,0	WAL613760
		66	BO-FVK 6000-1 1/2-50 x 8,0	WAL613761
		66	BO-FVK 6000-2 x 6,0	WAL613762
2	420 (6000)	66	BO-FVK 6000-2-60 /60,3 x 8,0	WAL613767
		66	BO-FVK 6000-2-60 /60,3 x 10,0	WAL613768

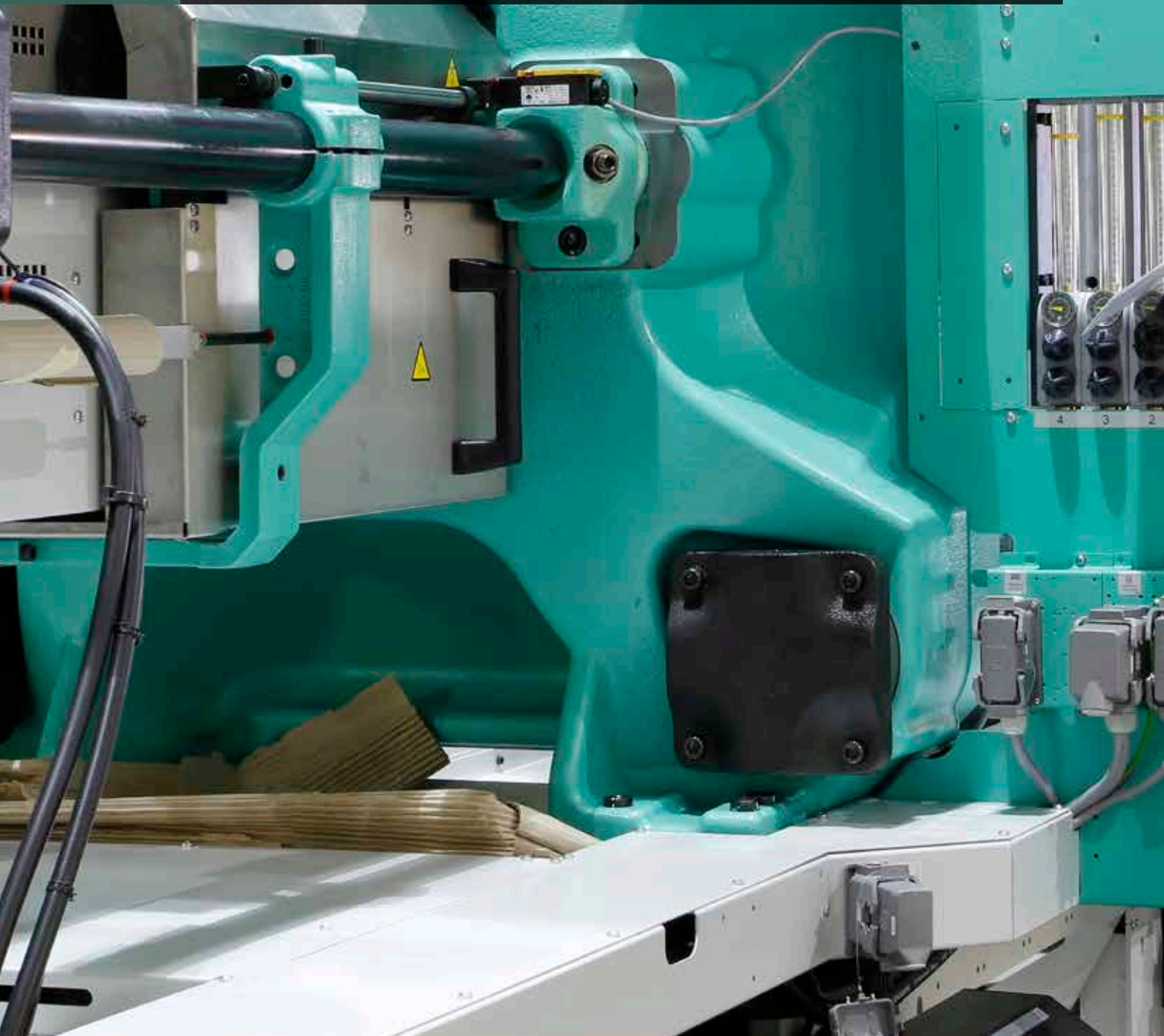
*L = Ungefährmaß bei angezogenen Innensechskantschrauben

**bei 2,5facher Sicherheit



J

Verschlußstopfen, Verschlußschrauben,
Einsteckhülsen, Schweißnippel, O-Ringe



Verschlußstopfen, Verschlußschrauben, Einsteckhülsen, Schweißnippel, O-Ringe

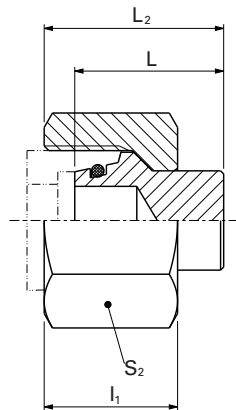
	Abbildung Verschraubung	Abbildung Stutzen	Typ	Seite
Systemmutter mit Verschlußstopfen / Verschlußstopfen			VSD-M / VSD ...	J3 / J4
Systemmutter mit Verschlußschraube / Verschlußschraube			P-VSK / VSK ...	J5 / J6
Verschlußschraube			VS-R ... -WD	J7
			VS-M ... -WD	J8
			VS- ... M-OR	J9
Einsteckhülse			EH ...	J11
Schweißnippel			SN ...	J12
O-Ringe				J13 - J17

Systemmutter mit Verschlussstopfen

VSD-M...

VSD-M ... -1.4571

- mit Dichtkegel und O-Ring
- mit Weichdichtung NBR* (z.B. Perbunan) für Stahl
- mit Weichdichtung FKM (z.B. Viton) für Edelstahl (1.4571)



J

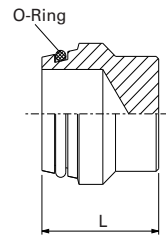
Systemmutter mit Verschlussstopfen VSD-M ...
Systemmutter mit Verschlussstopfen Edelstahl (1.4571) VSD-M ... -1.4571

Reihe	PN bar (psi)	Rohr AD	M	Typ	kg/100 St.	L	I ₁	L ₂	S ₂	O-Ring	Best Nr	Best-Nr.	
LL	100 (1450)	4	M12x1,5	VSD-M 4 LL A4GS	1,1	13,5	11	15,36	10	3 x 1	WAL626561	WAL626580	
		6	M14x1,5	VSD-M 6 LL A4GS	1,8	15	11,5	15,86	12	5 x 1	WAL626562	WAL626581	
		8	M16x1,5	VSD-M 8 LL A4GS	2,6	15	12	16,36	14	7 x 1	WAL626563	WAL626582	
	800 (11603)	6	M12x1,5	VSD-M 6 L A4GS	1,9	17	14,5	17,4	14	4,5 x 1,5	WAL626564	WAL626583	
		8	M14x1,5	VSD-M 8 L A4GS	2,7	17	14,5	17,4	17	6 x 1,5	WAL626565	WAL626584	
		10	M16x1,5	VSD-M 10 L A4GS	3,6	20	15,5	20,9	19	8,5 x 1,5	WAL626566	WAL626585	
	630 (9137)	12	M18x1,5	VSD-M 12 L A4GS	4,5	21	15,5	22,9	22	10 x 1,5	WAL626558	WAL626586	
L	400 (5801)	15	M22x1,5	VSD-M 15 L A4GS	6,3	20	17	22,4	27	12 x 2	WAL626567	WAL626587	
		18	M26x1,5	VSD-M 18 L A4GS	9,0	21	18	23,4	32	15 x 2	WAL626568	WAL626588	
			22	M30x2	VSD-M 22 L A4GS	12,8	23	20	24,9	36	20 x 2	WAL626569	WAL626589
	250 (3626)	28	M36x2	VSD-M 28 L A4GS	17,6	23	21	26,1	41	26 x 2	WAL626559	WAL626590	
		35	M45x2	VSD-M 35 L A4GS	30,0	29	24	31,3	50	32 x 2	WAL626570	WAL626591	
		42	M52x2	VSD-M 42 L A4GS	43,6	30	24	30,9	60	38 x 2,5	WAL626571	WAL626592	
S	800 (11603)	6	M14x1,5	VSD-M 6 S A4GS	2,5	17	16,5	19,4	17	4,5 x 1,5	WAL626572	WAL626593	
		8	M16x1,5	VSD-M 8 S A4GS	3,0	17	16,5	19,4	19	6 x 1,5	WAL626573	WAL626594	
		10	M18x1,5	VSD-M 10 S A4GS	4,6	20	17,5	21,9	22	8,5 x 1,5	WAL626574	WAL626595	
	630 (9137)	12	M20x1,5	VSD-M 12 S A4GS	5,5	21	17,5	23,9	24	10 x 1,5	WAL626545	WAL626596	
		14	M22x1,5	VSD-M 14 S A4GS	7,3	23	20,5	26,9	27	12 x 2	WAL626575	WAL626597	
			16	M24x1,5	VSD-M 16 S A4GS	9,2	24	20,5	28,9	30	14 x 2	WAL626546	WAL626598
			20	M30x2	VSD-M 20 S A4GS	14,5	28	24	31,0	36	17,3 x 2,4	WAL626576	WAL626599
	420 (6091)	25	M36x2	VSD-M 25 S A4GS	29,7	31	27	35,7	46	22,3 x 2,4	WAL626577	WAL626600	
30		M42x2	VSD-M 30 S A4GS	35,7	34	29	39,7	50	27,3 x 2,4	WAL626578	WAL626601		
		38	M52x2	VSD-M 38 S A4GS	51,5	38	32,5	45,5	60	35 x 2,5	WAL626579	WAL626602	

⚠ **Achtung:** Die Druckangaben beziehen sich auf die Stahlausführung. Für Edelstahl (1.4571) bitte die Druckangaben auf der Seite B5 beachten.
*FPM (z.B. Viton) siehe Preisliste oder auf Anfrage

VSD...

VSD... -1.4571



J

Verschlußstopfen
VSD ...

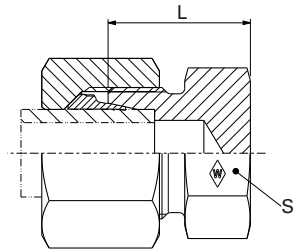
Verschlußstopfen
Edelstahl (1.4571)
VSD ... -1.4571

Reihe	PN bar (psi)	Rohr AD	Typ	Best-Nr.	Best-Nr.
LL	100 (1450)	4	VSD 4 LL M.MB.	WAL612327	WAL618772
		6	VSD 6 LL M.MB.	WAL612328	WAL618773
		8	VSD 8 LL M.MB.	WAL612329	WAL618774
L	800 (11603)	6	VSD 6 L/S M.MB.	WAL612330	WAL618775
		8	VSD 8 L/S M.MB.	WAL612331	WAL618776
		10	VSD 10 L/S M.MB.	WAL612332	WAL618777
	630 (9137)	12	VSD 12 L/S M.MB.	WAL612333	WAL618778
		15	VSD 15 L M.MB.	WAL612334	WAL618779
		18	VSD 18 L M.MB.	WAL612335	WAL618780
	400 (5801)	22	VSD 22 L M.MB.	WAL612336	WAL618781
		28	VSD 28 L M.MB.	WAL612337	WAL618782
		35	VSD 35 L M.MB.	WAL612338	WAL618783
S	800 (11603)	42	VSD 42 L M.MB.	WAL612339	WAL618784
		6	VSD 6 L/S M.MB.	WAL612330	WAL618775
		8	VSD 8 L/S M.MB.	WAL612331	WAL618776
	630 (9137)	10	VSD 10 L/S M.MB.	WAL612332	WAL618777
		12	VSD 12 L/S M.MB.	WAL612333	WAL618778
		14	VSD 14 S M.MB.	WAL612340	WAL618785
420 (6091)	16	VSD 16 S M.MB.	WAL612341	WAL618786	
	20	VSD 20 S M.MB.	WAL612342	WAL618787	
	25	VSD 25 S M.MB.	WAL612343	WAL618788	
		30	VSD 30 S M.MB.	WAL612344	WAL618789
		38	VSD 38 S M.MB.	WAL612345	WAL618790

⚠ Achtung: Die Druckangaben beziehen sich auf die Stahlausführung. Für Edelstahl (1.4571) bitte die Druckangaben auf der Seite B5 beachten.

Systemmutter mit Verschlusschraube

P-VSK ...



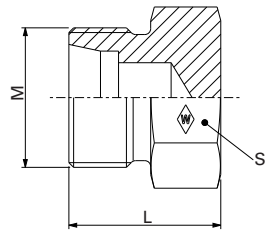
J

Verschlusschraube
P-VSK...

Reihe	PN bar (psi)	Rohr-AD	M	Typ	kg/ 100 St.	L	S ₁	
L	500 (7252)	6	M 12 x 1,5	P-VSK 6 L	2,5	17	14	WAL608941
		8	M 14 x 1,5	P-VSK 8 L	4,1	17	17	WAL608942
		10	M 16 x 1,5	P-VSK 10 L	5,1	20	17	WAL608943
		12	M 18 x 1,5	P-VSK 12 L	6,4	21	19	WAL608944
	400 (5801)	15	M 22 x 1,5	P-VSK 15 L	10,5	20	24	WAL608945
		18	M 26 x 1,5	P-VSK 18 L	14,8	21	27	WAL608946
	250 (3626)	22	M 30 x 2	P-VSK 22 L	20,4	23	32	WAL608947
		28	M 36 x 2	P-VSK 28 L	30,2	23	41	WAL608948
		35	M 45 x 2	P-VSK 35 L	44,5	29	46	WAL608949
		42	M 52 x 2	P-VSK 42 L	68,7	30	55	WAL608950
S	800 (11603)	6	M 14 x 1,5	P-VSK 6 S	3,6	17	17	WAL608951
		8	M 16 x 1,5	P-VSK 8 S	4,5	17	17	WAL608952
		10	M 18 x 1,5	P-VSK 10 S	6,9	20	19	WAL608953
		12	M 20 x 1,5	P-VSK 12 S	9,3	21	22	WAL608954
	630 (9137)	14	M 22 x 1,5	P-VSK 14 S	11,8	23	24	WAL608955
		16	M 24 x 1,5	P-VSK 16 S	14,5	24	27	WAL608956
	420 (6091)	20	M 30 x 2	P-VSK 20 S	23,7	28	32	WAL608957
		25	M 36 x 2	P-VSK 25 S	43,9	31	41	WAL608958
		30	M 42 x 2	P-VSK 30 S	53,8	34	46	WAL608959
		38	M 52 x 2	P-VSK 38 S	83,8	38	55	WAL608960

Verschlußschraube für Rohrenden und Dichtkegelanschluß

VSK ...



Verschlußschraube
VSK...

Reihe	PN bar (psi)	Rohr- AD	Typ	kg/ 100 St.	Best Nr
L	500 (7252)	6	VSK 6 L	1,4	WAL609765
		8	VSK 8 L	2,4	WAL609766
		10	VSK 10 L	2,7	WAL372285
		12	VSK 12 L	3,4	WAL063311
	400 (5801)	15	VSK 15 L	5,9	WAL609767
		18	VSK 18 L	8,1	WAL061866
		22	VSK 22 L	11,5	WAL609768
	250 (3626)	28	VSK 28 L	20,5	WAL609769
		35	VSK 35 L	29,2	WAL609770
			42	VSK 42 L	44,9
S	800 (11603)	6	VSK 6 S	1,9	WAL609772
		8	VSK 8 S	2,5	WAL609773
		10	VSK 10 S	3,5	WAL371395
		12	VSK 12 S	5,3	WAL024051
	630 (9137)	14	VSK 14 S	6,2	WAL609774
		16	VSK 16 S	7,8	WAL063859
	420 (6091)	20	VSK 20 S	13,1	WAL063400
		25	VSK 25 S	22,9	WAL063312
		30	VSK 30 S	30,2	WAL602420
		38	VSK 38 S	50,2	WAL609775

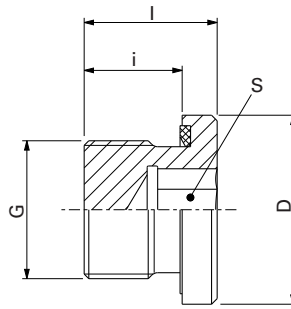
J

Verschlußschraube

VS-R ... -WD

VS-R ... -WD-1.4571

- mit Innensechskant
- mit Weichdichtung NBR* (z.B. Perbunan) für Stahl
- mit Weichdichtung FKM (z.B. Viton) für Edelstahl (1.4571)
- Zöllige Einschraubzapfen Form E gemäß DIN EN ISO 1179-2



J

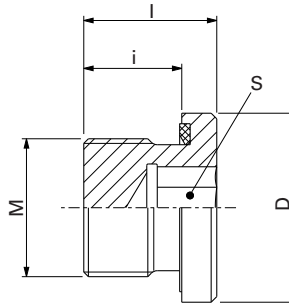
PN bar (psi)	DIN - ISO 228 (R..., DIN 259)	Typ	kg/ 100 St.	D	l	i	S	O-Ring	Verschluß- schraube VS-R ... -WD	Verschlußschraube Edelstahl (1.4571) VS-R ... -WD-1.4571
									Best Nr	Best Nr
400 (5801)	G 1/8 A	VS-R 1/8 -WD	0,6	14	12	8	5	3 x 1	WAL036856	WAL602800
	G 1/4 A	VS-R 1/4 -WD	1,4	19	17	12	6	5 x 1	WAL036858	WAL374787
	G 3/8 A	VS-R 3/8 -WD	2,1	22	17	12	8	7 x 1	WAL036860	WAL374841
	G 1/2 A	VS-R 1/2 -WD	4,0	27	19	14	10	4,5 x 1,5	WAL036862	WAL372597
	G 3/4 A	VS-R 3/4 -WD	7,5	32	21	16	12	6 x 1,5	WAL036864	WAL602802
250 (3626)	G 1 A	VS-R 1 -WD	11,8	40	22,5	16	17	8,5 x 1,5	WAL036866	WAL374498
	G 1 1/4 A	VS-R 1 1/4 -WD	18,6	50	22,5	16	22	10 x 1,5	WAL036868	WAL371504
400 (5801)	G 1 1/2 A	VS-R 1 1/2 -WD	24,7	55	22,5	16	24	12 x 2	WAL036870	WAL609394
	G 1 1/4 A	VS-R 1 1/4 -WD/PN 400	28,3	50	28	20	22	15 x 2	WAL372905	
	G 1 1/2 A	VS-R 1 1/2 -WD/PN 400	39,2	55	30	22	24	20 x 2	WAL372989	

⚠ Achtung: Die Druckangaben beziehen sich auf die Stahlausführung. Für Edelstahl (1.4571) bitte die Druckangaben auf der Seite B5 beachten.
*FPM (z.B. Viton) siehe Preisliste oder auf Anfrage

VS-M ... -WD

VS-M ... -WD-1.4571

- mit Innensechskant
- mit Weichdichtung NBR* (z.B. Perbunan) für Stahl
- mit Weichdichtung FKM (z.B. Viton) für Edelstahl (1.4571)
- Metrische Einschraubzapfen Form E gemäß DIN EN ISO 9974-2



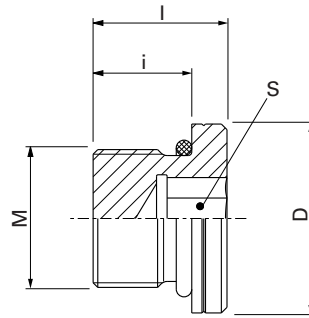
J

PN bar (psi)	M	Typ	kg/ 100 St.	D	l	i	S	Verschuß- schraube VS-M ... -WD	Verschußschraube Edelstahl (1.4571) VS-M ... -WD-1.4571
								Best Nr	Best Nr
400 (5801)	M 10 x 1	VS-M 10 x 1 -WD	0,6	14	12	8	5	WAL028302	WAL605040
	M 12 x 1,5	VS-M 12 x 1,5 -WD	1,1	17	17	12	6	WAL028303	WAL605042
	M 14 x 1,5	VS-M 14 x 1,5 -WD	1,5	19	17	12	6	WAL028304	WAL374724
	M 16 x 1,5	VS-M 16 x 1,5 -WD	1,8	22	17	12	8	WAL028305	WAL605044
	M 18 x 1,5	VS-M 18 x 1,5 -WD	2,8	24	17	12	8	WAL029844	WAL604532
	M 20 x 1,5	VS-M 20 x 1,5 -WD	3,6	26	19	14	10	WAL028306	WAL609395
	M 22 x 1,5	VS-M 22 x 1,5 -WD	4,6	27	19	14	10	WAL028307	WAL374725
	M 26 x 1,5	VS-M 26 x 1,5 -WD	7,2	32	21	16	12	WAL028308	WAL617296
	M 27 x 2	VS-M 27 x 2 -WD	7,5	32	21	16	12	WAL028309	WAL605284
M 33 x 2	VS-M 33 x 2 -WD	11,8	40	22,5	16	17	WAL028310	WAL605143	
250 (3626)	M 42 x 2	VS-M 42 x 2 -WD	18,6	50	22,5	16	22	WAL028311	WAL617297
	M 48 x 2	VS-M 48 x 2 -WD	24,7	55	22,5	16	24	WAL028312	WAL617298
400 (5801)	M 42 x 2	VS-M 42 x 2 -WD/PN 400	28,3	50	28	20	22	WAL608445	
	M 48 x 2	VS-M 48 x 2 -WD/PN 400	39,2	55	30	22	24	WAL608446	

⚠ Achtung: Die Druckangaben beziehen sich auf die Stahlausführung. Für Edelstahl (1.4571) bitte die Druckangaben auf der Seite B5 beachten.
*FPM (z.B. Viton) siehe Preisliste oder auf Anfrage

VS- ... M - OR (ISO 6149)

- mit Innensechskant und O-Ring NBR* (z.B. Perbunan)
- Metrischer Einschraubzapfen mit O-Ring gemäß DIN EN ISO 6149-2 und -3



J

PN bar (psi)	M	Typ	kg/ 100 St.	D	l	i	S	O-Ring	Best Nr
420 (5801)	M10x1,5	VS-M 10 x 1 -OR	0,8	14	13,5	9,5	5	8,1 x 1,6	WAL625557
	M12x1,5	VS-M 12 x 1,5-OR	1,4	17	15,5	11	6	9,3 x 2,2	WAL625558
630 (9137)	M14x1,5	VS-M 14 x 1,5-OR	2,0	19	16	11	6	11,3 x 2,2	WAL625559
	M16x1,5	VS-M 16 x 1,5-OR	2,6	22	17,5	12,5	8	13,3 x 2,2	WAL625560
	M18x1,5	VS-M 18 x 1,5-OR	3,7	24	19	14	8	15,3 x 2,2	WAL625561
	M22x1,5	VS-M 22 x 1,5-OR	5,8	27	20	15	10	17,3 x 2,2	WAL625562
400 (5801)	M 27 x 2	VS-M 27 x 2 -OR	9,5	32	23,5	18,5	12	19,3 x 2,2	WAL625563
	M 33 x 2	VS-M 33 x 2 -OR	14,2	41	24,5	18,5	14	23,6 x 2,9	WAL625564
250 (3626)	M 42 x 2	VS-M 42 x 2 -OR	22,9	50	25	19	17	38,6 x 2,9	WAL625565
	M 48 x 2	VS-M 48 x 2 -OR	32,8	55	27,5	21,5	17	44,6 x 2,9	WAL625566

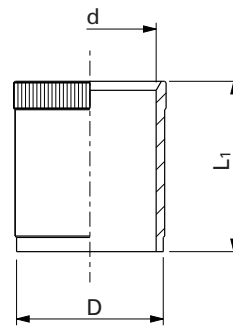
*FPM (z.B. Viton) siehe Preisliste oder auf Anfrage

Einsteckhülse

EH ...

EH ... -1.4571

- Werkstoff: Messing Cu Zn 39 Pb (Ms 58)

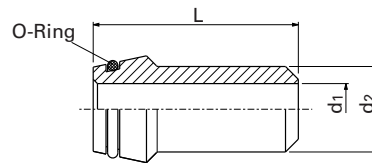


J

Rohr-ID	Typ	kg/ 100 St.	D	d	L ₁	Einsteckhülse	Einsteckhülse
						EH ...	Edelstahl (1.4571) EH ... -1.4571
						Best Nr	Best Nr
4	EH 4 Ms	0,08	3,8	2,5	17	WAL061879	WAL617300
5	EH 5 Ms	0,11	4,8	3,5	17	WAL061881	WAL374722
6	EH 6 Ms	0,13	5,8	4,5	17	WAL033406	WAL608321
6,5	EH 6,5 Ms	0,14	6,3	5	17	WAL033407	
7	EH 7 Ms	0,17	6,8	5,5	17	WAL033408	WAL061199
8	EH 8 Ms	0,22	7,8	6,5	17	WAL033409	WAL617301
8,5	EH 8,5 Ms	0,23	8,3	7	17	WAL029008	
9	EH 9 Ms	0,24	8,8	7,5	17	WAL033410	WAL374723
10	EH 10 Ms	0,26	9,8	8,5	17	WAL033411	WAL060690
12	EH 12 Ms	0,36	11,8	10,5	17	WAL033412	WAL617302
13	EH 13 Ms	0,4	12,8	11,5	18	WAL033413	WAL617303
15	EH 15 Ms	0,5	14,8	13	18	WAL033415	WAL615587
16	EH 16 Ms	0,6	15,8	14	18	WAL033416	WAL604537
18	EH 18 Ms	0,85	17,8	16	22	WAL033417	WAL617304
19	EH 19 Ms	0,85	18,8	17	20	WAL033418	WAL615586
20	EH 20 Ms	0,9	19,8	18	20	WAL033419	WAL617305
24	EH 24 Ms	1,1	23,8	22	20	WAL033420	WAL617306
25	EH 25 Ms	1,15	24,8	23	20	WAL033800	WAL617307
31	EH 31 Ms	1,85	30,8	28	23	WAL029011	WAL617308
38	EH 38 Ms	2,6	37,8	35	24	WAL029013	WAL617310

SN ...

- mit O-Ring NBR* (z.B. Perbunan)



J

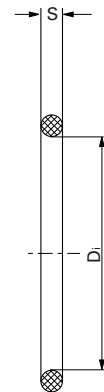
Schweißnippel SN...

Rohr-AD	PN bar (psi)	Typ	kg/ 100 St.	d ₁	L	O-Ring	Best Nr
8	400 (5801)	SN 8 x 2	1,1	4	31	6 x 1,5	WAL028783
10	315 (4569)	SN 10 x 2	1,5	6	32,5	7,5 x 1,5	WAL028784
12	400 (5801)	SN 12 x 2,5	2,2	7	32,5	9 x 1,5	WAL028785
16	400 (5801)	SN 16 x 3	3,9	10	38,5	12 x 2	WAL028788
20	250 (3626)	SN 20 x 3	6,0	14	44,5	16,3 x 2,4	WAL028790
	400 (5801)	SN 20 x 4	7,4	12			WAL068737
25	250 (3626)	SN 25 x 3	8,7	19	49,5	20,3 x 2,4	WAL028792
	315 (4569)	SN 25 x 4	10,7	17			WAL028793
30	250 (3626)	SN 30 x 4	14,0	22	52	25,3 x 2,4	WAL028795
	315 (4569)	SN 30 x 5	16,5	20			WAL028796
38	400 (5801)	SN 30 x 6	18,6	18	56,5	33,3 x 2,4	WAL604551
	160 (2321)	SN 38 x 4	20,4	30			WAL028797
38	250 (3626)	SN 38 x 5	23,5	28	56,5	33,3 x 2,4	WAL028798
	315 (4569)	SN 38 x 6	27,2	26			WAL028799
	400 (5801)	SN 38 x 7	30,1	24			WAL604552

*FPM (z.B. Viton) siehe Preisliste oder auf Anfrage.
O-Ring erst nach dem Schweißvorgang montieren.
Edelstahl (1.4571) siehe Preisliste oder auf Anfrage.

O-Ringe

BO-ZR	Bördel-Zwischenring	A	RSWV	Hohlschraube	G
SN	Schweißnippel	B	UNF; UN	Gewinde	H
DK	Dichtkegel	C	BO-FK	Bördelflansch kpl.	I
VSD	Verschlussstopfen mit Dichtkegel	D	BO-FGK	Bördelflansch Gegenstück kpl.	K
GFV	Gerade-Flanschverschraubung	E	SNV	Gerade-Verbindung	L
WFV	Winkel-Flanschverschraubung	F			

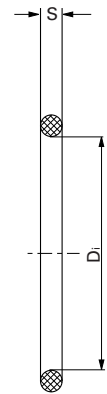


J

Verwendung					
Werkstoff: NBR (Perbunan®)					
Werkstoff: FPM (Viton®)					
Di x S	Best.-Nr.	70 NBR	90 NBR	75 FPM	85 FPM
3 x 1	WAL612346	D			
3 x 1	WAL613311				D
4 x 1,5	WAL023488	B			
4 x 1,5	WAL023497				B/C
4,4 x 0,8	WAL374746	A			
4,4 x 0,8	WAL374747				A
4,5 x 1,5	WAL304287	A/C/D/L			
4,5 x 1,5	WAL304265				A/C/D/L
5 x 1	WAL612347	D			
5 x 1	WAL613312				D
6 x 0,8	WAL374737	A			
6 x 0,8	WAL374741				A
6 x 1,5	WAL023489	A/B/C/D/L			
6 x 1,5	WAL023498				A/B/C/D/L
6,5 x 1,5	WAL605948	G			
6,5 x 1,5	WAL606088			G	
7 x 1	WAL612348	D			
7 x 1	WAL613313				D
7,5 x 0,8	WAL374738	A			
7,5 x 0,8	WAL374742				A
7,5 x 1,5	WAL099808	B			
7,5 x 1,5	WAL099803				B
7,65 x 1,63	WAL099668		H		
8,5 x 1,5	WAL304288	A/C/D/G/L			
8,5 x 1,5	WAL304266				A/C/D/G/L
8,92 x 1,83	WAL304315				H
8,92 x 1,83	WAL099669		H		
9 x 1,5	WAL099807	B			
9 x 1,5	WAL099802				B
9,4 x 2,1	WAL606541		H		
9,5 x 0,8	WAL374739	A			
9,5 x 0,8	WAL374743				A
10 x 1,5	WAL023491	A/C/D/L			
10 x 1,5	WAL023500				A/C/D/L
10 x 2	WAL020765	B			
10 x 2	WAL099801				B
10,5 x 1,5	WAL623927	C/D/L			
10,52 x 1,83	WAL613166				H

O-Ringe

BO-ZR	Bördel-Zwischenring	A	RSWV	Hohlschraube	G
SN	Schweißnippel	B	UNF; UN	Gewinde	H
DK	Dichtkegel	C	BO-FK	Bördelflansch kpl.	I
VSD	Verschlussstopfen mit Dichtkegel	D	BO-FGK	Bördelflansch Gegenstück kpl.	K
GFV	Gerade-Flanschverschraubung	E	SNV	Gerade-Verbindung	L
WFV	Winkel-Flanschverschraubung	F			



J

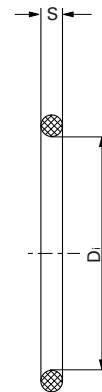
Verwendung

Di x S	Best.-Nr.	Werkstoff: NBR (Perbunan®)				Werkstoff: FPM (Viton®)	
		70 NBR	90 NBR	75 FPM	85 FPM		
10,52 x 1,83	WAL099670		H				
11 x 1	WAL374750	A/I/K					
11 x 1	WAL374754				A		
11 x 2	WAL023492	G					
11 x 2	WAL606090			G			
11,3 x 2,2	WAL609916		H				
11,4 x 2,1	WAL615165				H		
11,4 x 2,1	WAL606542		H				
11,9 x 1,98	WAL609705				H		
11,9 x 1,98	WAL099671		H				
12 x 2	WAL020766	A/B/C/D					
12 x 2	WAL099800				A/B/C/D		
12,5 x 0,8	WAL374740	A					
12,5 x 0,8	WAL374744				A		
12,5 x 1	WAL374756	A/I/K					
12,5 x 1	WAL374757				A/I		
13 x 1,5	WAL304289	A					
13 x 1,5	WAL304267				A		
13,4 x 2,1	WAL606543		H				
14 x 1,78	WAL023589	F					
14 x 2	WAL021629	A/C/D/L					
14 x 2	WAL099795				A/C/D/L		
14,5 x 2	WAL605949	G					
14,5 x 2	WAL606091			G			
15 x 1	WAL304305	A/I/K					
15 x 1	WAL374434				A/I		
15 x 2	WAL612804	C/D/L					
15 x 2	WAL609682				C/D		
15,3 x 2,2	WAL611603		H				
15,4 x 2,1	WAL606544		H				
16 x 1	WAL261058	A/I/K					
16 x 1	WAL374435				A/I		
16 x 1,5	WAL304290	A					
16 x 1,5	WAL304268				A		
16 x 2,5	WAL020767	F					
16,3 x 2,4	WAL023605	B					
16,3 x 2,4	WAL099799				B/I		
16,36 x 2,2	WAL304318				H		

O-Ringe

BO-ZR	Bördel-Zwischenring	A	RSWV	Hohlschraube
SN	Schweißnippel	B	UNF; UN	Gewinde
DK	Dichtkegel	C	BO-FK	Bördelflansch kpl.
VSD	Verschlussstopfen mit Dichtkegel	D	BO-FGK	Bördelflansch Gegenstück kpl.
GFV	Gerade-Flanschverschraubung	E	SNV	Gerade-Verbindung
WFV	Winkel-Flanschverschraubung	F		

G
H
I
K
L

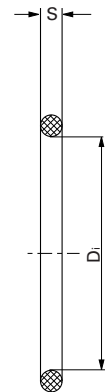


J

Verwendung					
		Werkstoff: NBR (Perbunan®)		Werkstoff: FPM (Viton®)	
Di x S	Best.-Nr.	70 NBR	90 NBR	75 FPM	85 FPM
16,36 x 2,2	WAL099672		H		
16,5 x 2	WAL605950	G			
16,5 x 2	WAL606092			G	
17 x 1	WAL608804	A			
17,3 x 2,4	WAL261067	A/C/L			
17,3 x 2,4	WAL304269				A/C/D/L
17,4 x 2,1	WAL606597		H		
18 x 1	WAL304306	A/I/K			
18 x 1	WAL304407				A/I
18 x 2,5	WAL099794				E/F
18,64 x 3,53	WAL613769	I			
18,64 x 3,53	WAL614080				I
19,18 x 2,46	WAL304319				H
19,18 x 2,46	WAL099636		H		
19,4 x 2,1	WAL606545		H		
19,5 x 2	WAL605951	G			
19,5 x 2	WAL606093			G	
20 x 1	WAL304307	A/I/K			
20 x 1	WAL304402				A/I
20 x 2	WAL261082	A/C/D/L			
20 x 2	WAL304166				A/C/D/L
20 x 2,5	WAL610519	E/F			
20 x 2,5	WAL612474				F
20,3 x 2,4	WAL023626	B			
20,3 x 2,4	WAL099798				B
22,3 x 2,4	WAL261093	A/C/D/L			
22,3 x 2,4	WAL304270				A/C/D/L
22,7 x 2,8	WAL607383		H		
23 x 1	WAL304310	A/I/K			
23 x 1	WAL304409				A/I
23,47 x 2,95	WAL304320				H
23,47 x 2,95	WAL099637		H		
23,7 x 2,8	WAL612489		H		
24 x 2,5	WAL099793				F
25 x 1	WAL374751	A			
25 x 1	WAL374755				A
25 x 3,5	WAL614081				I
25 x 3,53	WAL611016	I			

O-Ringe

BO-ZR	Bördel-Zwischenring	A	RSWV	Hohlschraube	G
SN	Schweißnippel	B	UNF; UN	Gewinde	H
DK	Dichtkegel	C	BO-FK	Bördelflansch kpl.	I
VSD	Verschlussstopfen mit Dichtkegel	D	BO-FGK	Bördelflansch Gegenstück kpl.	K
GFV	Gerade-Flanschverschraubung	E	SNV	Gerade-Verbindung	L
WFV	Winkel-Flanschverschraubung	F			



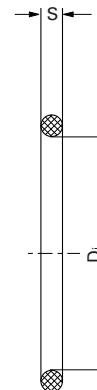
J

Verwendung

Di x S	Best.-Nr.	Werkstoff: NBR (Perbunan®)				Werkstoff: FPM (Viton®)	
		70 NBR	90 NBR	75 FPM	85 FPM		
25,3 x 2,4	WAL099806	B/F					
25,3 x 2,4	WAL099797					B/I	
26 x 1,5	WAL605952	G					
26 x 1,5	WAL606094			G			
26 x 2	WAL261108	A/B/C/D/L					
26 x 2	WAL304167					A/C/D/L	
26 x 2,5	WAL610499	E/F					
26 x 2,5	WAL612930					F	
27 x 1	WAL608805	A					
27,3 x 2,4	WAL304293	A/C/D/L					
27,3 x 2,4	WAL304271					C/D/L	
28 x 1	WAL304273	I/K					
28 x 1	WAL612832					I	
29,74 x 2,95	WAL304322					H	
29,74 x 2,95	WAL099639		H				
29,828 x 2,62	WAL614724					I	
30 x 1	WAL374748	A					
30 x 1	WAL374752					A	
31 x 2	WAL250258	G					
31 x 2	WAL606095			G			
32 x 1,78	WAL261131	A/I/K					
32 x 1,78	WAL374745					A/I	
32 x 2,5	WAL020775	A/C/D/L					
32 x 2,5	WAL304168					A/C/D/L	
32,92 x 3,53	WAL610404	I					
32,92 x 3,53	WAL614082					I	
33 x 2,5	WAL610500	E/F					
33,3 x 2,4	WAL023683	B					
33,3 x 2,4	WAL099796					B	
34,5 x 2,65	WAL614725					I	
35 x 2,5	WAL261138	A/C/D/L					
35 x 2,5	WAL304272					C/D/L	
37 x 1	WAL374749	A/I/K					
37 x 1	WAL374753					A/I	
37,46 x 3	WAL304323					H	
37,46 x 3	WAL099640		H				
37,69 x 3,53	WAL610405	E/F/I					
37,69 x 3,53	WAL614083					I	

O-Ringe

BO-ZR	Bördel-Zwischenring	A	RSWV	Hohlschraube	G
SN	Schweißnippel	B	UNF; UN	Gewinde	H
DK	Dichtkegel	C	BO-FK	Bördelflansch kpl.	I
VSD	Verschlussstopfen mit Dichtkegel	D	BO-FGK	Bördelflansch Gegenstück kpl.	K
GFV	Gerade-Flanschverschraubung	E	SNV	Gerade-Verbindung	L
WFV	Winkel-Flanschverschraubung	F			



J

Verwendung

Di x S	Best.-Nr.	Werkstoff: NBR (Perbunan®)		Werkstoff: FPM (Viton®)	
		70 NBR	90 NBR	75 FPM	85 FPM
37,82 x 1,78	WAL612739	I/K			
37,82 x 1,78	WAL614076				I
38 x 2,5	WAL099804	A/C/D/L			
38 x 2,5	WAL099791				C/D/L
40 x 2	WAL261157	G			
40 x 2	WAL606096			G	
43,69 x 3	WAL099641		H		
44,17 x 1,78	WAL611929	I/K			
44,17 x 1,78	WAL614077				I/K
46 x 2	WAL605953	G			
46 x 2	WAL606097			G	
47,22 x 3,53	WAL611425	I			
47,22 x 3,53	WAL614084				I
50,52 x 1,78	WAL612147	I/K			
50,52 x 1,78	WAL614078				I
53,67 x 1,78	WAL614079				I/K
53,7 x 1,78	WAL612146	I/K			
56,52 x 5,33	WAL614138				I
56,74 x 3,53	WAL612145	I			
56,74 x 3,53	WAL614085				I
56,82 x 2,62	WAL614386	I/K			
64,77 x 2,62	WAL614385	I/K			
64,77 x 2,62	WAL614424				I
69,22 x 5,33	WAL614139				I
69,44 x 3,53	WAL614389	I			
69,44 x 3,53	WAL614419				I
69,52 x 2,62	WAL614384	I/K			
69,52 x 2,62	WAL614423				I/K
82,22 x 2,62	WAL614387	I/K			
82,22 x 2,62	WAL614426				I/K
85,32 x 3,53	WAL614390	I			
85,32 x 3,53	WAL614420				I
88,27 x 5,33	WAL614140				I
98,02 x 3,53	WAL614391	I			
98,02 x 3,53	WAL614421				I
110,49 x 5,33	WAL614141				I
110,72 x 3,53	WAL614392	I			
110,72 x 3,53	WAL614422				I

A yellow mining truck is shown from a high-angle perspective, driving on a steep, rocky slope. The truck is carrying a large load of dark, granular material in its bed. The slope is composed of layered rock formations, and the truck's shadow is cast onto the rock face. The overall scene is industrial and rugged.

K

Maschinen und Werkzeuge

Übersicht Maschinen und Werkzeuge	3
Schneidringmontage mit M-R7 Montagemaschine	5
Schneidringmontage mit Handvormontagegerät MHH-R	7
Schneidringmontage mit Hand-Vormontagestutzen	8
WALFORMplus Maschine M-WF385Xplus	9
WALFORMplus Werkzeuge für Stahl	10
WALFORMplus Werkzeuge für Edelstahl (1.4571)	11
WALFORMplus-M Werkzeuge für Stahl und Edelstahl (1.4571)	12
WALFORMplus / Bördelmaschine M-WF385X/BO	13
Handbördelgerät MHH-BO	15
Rohrbiegewerkzeuge	16
Ersatzwerkzeuge für Maschinentyp MEG-R	17
Ersatzwerkzeuge für MEG-BO2.	18
Walterscheid Musterkoffer	19

Außergewöhnliche Maschinenmontage

Eine schnelle und zuverlässige Montage ist bei Rohrverbindingssystemen entscheidend. Allerdings kann das Montageergebnis aufgrund von menschlichen Einflüssen im Montageprozess variieren.

Um eine hervorragende Leistung zu garantieren, ist die beste Lösung die Automatisierung der Schneidringmontage und der Rohrumformung. Deshalb haben wir eigene, maßgeschneiderte Montagemaschinen entwickelt, um die Montage von Walterscheid-Systemen zu optimieren - all das aufgrund unserer langjährigen Markterfahrung und unserer ganzheitlich internen Wertschöpfung, die von der Konstruktion bis zur Fertigung reicht.

Firmeneigene Maschinenkonstruktion und -fertigung

Auf der Grundlage jahrzehntelanger Erfahrung entwickeln und produzieren wir unsere Montagemaschinen in unserem eigenen Werk in Lohmar, Deutschland. Unsere spezialisierte Maschinenkonstruktion und -fertigung überwacht diesen Prozess durchgängig - von der Konzeption und dem Prototyping bis hin zu Tests und Optimierung.

Wir haben von großen OEM-Kunden, die eine hohe Zuverlässigkeit und niedrige Zykluszeiten anstreben, bis hin zu kleinen Distributoren, die eine hohe Flexibilität und eine breite Palette von Optionen benötigen, im Laufe der Jahre eine große Menge an Kundenfeedback in unseren Designprozess integriert.

Heute stellen wir bis zu 80 Maschinen pro Jahr her und bieten viele Möglichkeiten für die Wartung und Instandhaltung auch älterer Maschinen. Wir sind stolz darauf, alle unsere Werkzeuge im eigenen Haus zu fertigen, was eine stabile Maschinenleistung und eine lange Lebensdauer garantiert. Darüber hinaus verfügen wir über einen großen Mietpark an Maschinen, um Kundenprojekte zu unterstützen oder im Falle einer Wartung Ersatz anzubieten.



Maschinen

M-WF385Xplus



Werkzeuge

Spannbacken für WALFORMplus



Formstützen mit Innenabstützung



M-R7



Stützscheibe



GE-Stützen komplett



M-WF385X/BO



Spannbacken für Bördelrohrverschraubungen



Bördeladapter und hartstoffbeschichteter Dorn



K

Maschinen und Werkzeuge

Schneidringmontage mit M-R7 Montagemaschine

Die innovative M-R7

Schneidring Fertigmontage Maschine

Die neue M-R7 ist für die gesteuerte Endmontage unserer WALPRO- und WALRing-Systeme konzipiert.

Sie bietet eine optimierte Leistung und weitere Vorteile durch einen kurzen Drehweg und Kräfteinsparung bei der Fertigmontage.



Typ	Best.-Nr.
M-R7	WAL627627



Hauptmerkmale und Vorteile:

- Verarbeitung von 180° gebogenen Rohren mit $R = 1,5 \times \text{Außendurchmesser}$ (zuvor $R = 6,4 \times \text{Außendurchmesser}$)
- Endmontage von Walterscheid WALPRO und WALRing mit Durchmessern zwischen 6 und 42 mm
- Effiziente und wirtschaftliche Produktion
- Automatischer Start durch Kontakt des Rohrs mit dem Werkzeug
- Bearbeitung stark gebogener und kurzer gerader Rohre ist möglich
- Moderne RFID-Technologie zur Werkzeugerkennung und Einstellung der Bearbeitungswerte
- Automatische Druckpunkterkennung und Wegesteuerung gewährleistet robuste, leakagefreie und sichere Rohrverbindungen
- Optimierte Fehlererkennung durch eigenprogrammierte Toleranzwerte auf Grundlage statistischer Prozesssteuerung
- Export der Montageparameter an externe Geräte über den USB-Anschluss zur Integration in Qualitätssysteme
- Tageszähler mit Rückstellfunktion und Reihenzähler
- Intuitives und benutzerfreundliches Touch-Panel (7")
- Möglichkeit, bestehende Eaton Walterscheid Werkzeuge mit RFID-Technologie nachzurüsten
- Kompaktes und leichtes Tischgerät

Technische Daten M-R7:

- Gewicht (kg) 105
- Abmessungen B x H x T (mm) 770 x 225 x 650
- Standard Spannung (V) 400 AC
- 3 Phasen
- Frequenz (Hz) 50
- Absicherung (A) 16
- Stecker CEE 16
- Leistungsaufnahme (kW) 1,8

Typ	Best.-Nr.
Adapter 1,5m 5G2,5 400V 32A/11kW auf 16A	WAL626329
Adapter für 32A Netze	



- Gehäuse aus Spezialkunststoff
- Eingang: 1,5m H07RN-F 5G2,5 mit CEE-Stecker 400V/32A/5polig
- Ausgang: 1 x CEE-Steckdose 400V/16A/5polig mit Klappdeckel
- Absicherung: 1 Leitungsschutzschalter C16A, 3polig wiedereinschaltbar 400V/32A/max. 11 kW

GE-Stutzen ...

Stutzen für gesteuerte Endmontage WALPRO / WALPRO-X



WR-Stutzen ...

Stutzen für gesteuerte Endmontage WALRing



STÜTZSCHEIBE M-R7 ...

Stützscheibe für WALPRO / WALPRO-X / WALRing



Reihe	Rohr-AD	Typ	WALPRO GE-Stutzen		WALRing W-R Stutzen		STÜTZSCHEIBE für M-R7	
			Best.-Nr.	Typ	Best.-Nr.	Typ	Best.-Nr.	Typ
L	6	GE-STUTZEN 6L M-R7	WAL627874	W-R Stutzen 6L M-R7	WAL627800	Stützscheibe 6L/S M-R7 KPL	WAL627894	
	8	GE-STUTZEN 8L M-R7	WAL627875	W-R Stutzen 8L M-R7	WAL627801	Stützscheibe 8L/S M-R7 KPL	WAL627895	
	10	GE-STUTZEN 10L M-R7	WAL627876	W-R Stutzen 10L M-R7	WAL627802	Stützscheibe 10L/S M-R7 KPL	WAL627896	
	12	GE-STUTZEN 12L M-R7	WAL627877	W-R Stutzen 12L M-R7	WAL627803	Stützscheibe 12L/S M-R7 KPL	WAL627897	
	15	GE-STUTZEN 15L M-R7	WAL627878	W-R Stutzen 15L M-R7	WAL627804	Stützscheibe 15L M-R7 KPL	WAL627899	
	18	GE-STUTZEN 18L M-R7	WAL627879	W-R Stutzen 18L M-R7	WAL627805	Stützscheibe 18L M-R7 KPL	WAL627901	
	22	GE-STUTZEN 22L M-R7	WAL627880	W-R Stutzen 22L M-R7	WAL627806	Stützscheibe 22L M-R7 KPL	WAL627903	
	28	GE-STUTZEN 28L M-R7	WAL627881	W-R Stutzen 28L M-R7	WAL627807	Stützscheibe 28L M-R7 KPL	WAL627905	
	35	GE-STUTZEN 35L M-R7	WAL627882	W-R Stutzen 35L M-R7	WAL627808	Stützscheibe 35L M-R7 KPL	WAL627907	
	42	GE-STUTZEN 42L M-R7	WAL627883	W-R Stutzen 42L M-R7	WAL627809	Stützscheibe 42L M-R7 KPL	WAL627909	
S	6	GE-STUTZEN 6S M-R7	WAL627884	W-R Stutzen 6S M-R7	WAL627810	Stützscheibe 6L/S M-R7 KPL	WAL627894	
	8	GE-STUTZEN 8S M-R7	WAL627885	W-R Stutzen 8S M-R7	WAL627811	Stützscheibe 8L/S M-R7 KPL	WAL627895	
	10	GE-STUTZEN 10S M-R7	WAL627886	W-R Stutzen 10S M-R7	WAL627812	Stützscheibe 10L/S M-R7 KPL	WAL627896	
	12	GE-STUTZEN 12S M-R7	WAL627887	W-R Stutzen 12S M-R7	WAL627813	Stützscheibe 12L/S M-R7 KPL	WAL627897	
	14	GE-STUTZEN 14S M-R7	WAL627888	-	-	Stützscheibe 14S M-R7 KPL	WAL627898	
	16	GE-STUTZEN 16S M-R7	WAL627889	W-R Stutzen 16S M-R7	WAL627814	Stützscheibe 16S M-R7 KPL	WAL627900	
	20	GE-STUTZEN 20S M-R7	WAL627890	W-R Stutzen 20S M-R7	WAL627815	Stützscheibe 20S M-R7 KPL	WAL627902	
	25	GE-STUTZEN 25S M-R7	WAL627891	W-R Stutzen 25S M-R7	WAL627816	Stützscheibe 25S M-R7 KPL	WAL627904	
30	GE-STUTZEN 30S M-R7	WAL627892	W-R Stutzen 30S M-R7	WAL627817	Stützscheibe 30S M-R7 KPL	WAL627906		
38	GE-STUTZEN 38S M-R7	WAL627893	W-R Stutzen 38S M-R7	WAL627818	Stützscheibe 38S M-R7 KPL	WAL627908		

Maschinen und Werkzeuge

Schneidringmontage mit Handvormontagegerät

MHH-R

Handvormontagegerät

Typ	Best.-Nr.
MHH-R	WAL624423



Hauptmerkmale und Vorteile:

- Die Komfortlösung als kostengünstige Alternative zur M-R7
- Flexibel und ohne Strom zu betreiben
- Leicht zu transportieren, besonders geeignet für Baustelleneinsatz
- Durch einfachen Werkzeugwechsel für alle Walterscheid Schneidringssysteme geeignet

Technische Daten MHH-R:

Gewicht (kg)	29
Maße B x H x T (mm)	400 x 170 x 500

VOMOSTZ. P- ...

Vormontagesutzen für
WALPRO / WALPRO-X



VOMOSTZ. W- ...

Vormontagesutzen für
WALRing



STUETZSCHEIBE ...

Stützscheibe für WALPRO /
WALPRO-X / WALRing



Reihe	Rohr-AD	WALPRO Vormontagesutzen		WALRing Vormontagesutzen		STÜTZSCHEIBE	
		Typ	Best.-Nr.	Typ	Best.-Nr.	Typ	Best.-Nr.
L	6	VORMONTAGESTZ P-6 L BRN	WAL028382	VOMOSTZ. W-6 L-GE BRN	WAL624550	STUETZSCHEIBE 6 L/S	WAL608363
	8	VORMONTAGESTZ P-8 L BRN	WAL028383	VOMOSTZ. W-8 L-GE BRN	WAL624551	STUETZSCHEIBE 8 L/S	WAL608364
	10	VORMONTAGESTZ P-10 L BRN	WAL028384	VOMOSTZ. W-10 L-GE BRN	WAL624552	STUETZSCHEIBE 10 L/S	WAL608365
	12	VORMONTAGESTZ P-12 L BRN	WAL028385	VOMOSTZ. W-12 L-GE BRN	WAL624553	STUETZSCHEIBE 12 L/S	WAL608366
	15	VORMONTAGESTZ P-15 L BRN	WAL028386	VOMOSTZ. W-15 L-GE BRN	WAL624554	STUETZSCHEIBE 15 L	WAL608367
	18	VORMONTAGESTZ P-18 L BRN	WAL028387	VOMOSTZ. W-18 L-GE BRN	WAL624555	STUETZSCHEIBE 18 L	WAL608368
	22	VORMONTAGESTZ P-22 L BRN	WAL028388	VOMOSTZ. W-22 L-GE BRN	WAL624556	STUETZSCHEIBE 22 L	WAL608369
	28	VORMONTAGESTZ P-28 L BRN	WAL028389	VOMOSTZ. W-28 L-GE BRN	WAL624557	STUETZSCHEIBE 28 L	WAL608370
	35	VORMONTAGESTZ P-35 L BRN	WAL028390	VOMOSTZ. W-35 L-GE BRN	WAL624558	STUETZSCHEIBE 35 L	WAL608371
	42	VORMONTAGESTZ P-42 L BRN	WAL028391	VOMOSTZ. W-42 L-GE BRN	WAL624559	STUETZSCHEIBE 42 L	WAL608372
S	6	VORMONTAGESTZ P-6 S BRN	WAL028392	VOMOSTZ. W-6 S-GE BRN	WAL624560	STUETZSCHEIBE 6 L/S	WAL608363
	8	VORMONTAGESTZ P-8 S BRN	WAL028393	VOMOSTZ. W-8 S-GE BRN	WAL624561	STUETZSCHEIBE 8 L/S	WAL608364
	10	VORMONTAGESTZ P-10 S BRN	WAL028394	VOMOSTZ. W-10 S-GE BRN	WAL624562	STUETZSCHEIBE 10 L/S	WAL608365
	12	VORMONTAGESTZ P-12 S BRN	WAL028395	VOMOSTZ. W-12 S-GE BRN	WAL624563	STUETZSCHEIBE 12 L/S	WAL608366
	14	VORMONTAGESTZ P-14 S BRN	WAL028396			STUETZSCHEIBE 14 S	WAL608373
	16	VORMONTAGESTZ P-16 S BRN	WAL028397	VOMOSTZ. W-16 S-GE BRN	WAL624564	STUETZSCHEIBE 16 S	WAL608374
	20	VORMONTAGESTZ P-20 S BRN	WAL028398	VOMOSTZ. W-20 S-GE BRN	WAL624565	STUETZSCHEIBE 20 S	WAL608375
	25	VORMONTAGESTZ P-25 S BRN	WAL028399	VOMOSTZ. W-25 S-GE BRN	WAL624566	STUETZSCHEIBE 25 S	WAL608376
	30	VORMONTAGESTZ P-30 S BRN	WAL028400	VOMOSTZ. W-30 S-GE BRN	WAL624567	STUETZSCHEIBE 30 S	WAL608377
	38	VORMONTAGESTZ P-38 S BRN	WAL028401	VOMOSTZ. W-38 S-GE BRN	WAL624568	STUETZSCHEIBE 38 S	WAL608378

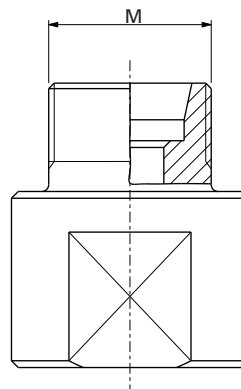
Die aufgelisteten Vormontagewerkzeuge können auch für die Montagemaschine MEG-R6 (Vorgängermodell der M-R7) verwendet werden. Werkzeuge für die gesteuerte Endmontage mit dem Maschinenmodell MEG-R6 befinden sich am Ende dieses Kapitels.

S-VK ... / P-VK ...

- Hand-Vormontagegestützen für WALPRO / WALPRO-X

W-VK ...

- Hand-Vormontagegestützen für WALRing



Reihe	Rohr-AD	M	kg/ 100 St.	WALPRO Hand- Vormontagegestützen		WALRing Hand- Vormontagegestützen	
				Typ	Best.-Nr.	Typ	Best.-Nr.
LL	4	M 8 x 1	2,7	S-VK 4 LL	WAL029250		
	6	M 10 x 1	2,8	S-VK 6 LL	WAL029252		
	8	M 12 x 1	3,9	S-VK 8 LL	WAL029253		
L	6	M 12 x 1,5	4,4	P-VK 6 L	WAL029254	W-VK 6 L	WAL624967
	8	M 14 x 1,5	6,4	P-VK 8 L	WAL029255	W-VK 8 L	WAL624969
	10	M 16 x 1,5	6,6	P-VK 10 L	WAL029256	W-VK 10 L	WAL624971
	12	M 18 x 1,5	8,1	P-VK 12 L	WAL029257	W-VK 12 L	WAL624973
	15	M 22 x 1,5	18,0	P-VK 15 L	WAL029258	W-VK 15 L	WAL624974
	18	M 26 x 1,5	21,0	P-VK 18 L	WAL029259	W-VK 18 L	WAL624976
	22	M 30 x 2	30,0	P-VK 22 L	WAL029260	W-VK 22 L	WAL624978
	28	M 36 x 2	44,3	P-VK 28 L	WAL029261	W-VK 28 L	WAL624980
	35	M 45 x 2	63,5	P-VK 35 L	WAL029262	W-VK 35 L	WAL624982
	42	M 52 x 2	91,5	P-VK 42 L	WAL029263	W-VK 42 L	WAL624984
S	6	M 14 x 1,5	6,5	P-VK 6 S	WAL029264	W-VK 6 S	WAL624966
	8	M 16 x 1,5	6,7	P-VK 8 S	WAL029265	W-VK 8 S	WAL624968
	10	M 18 x 1,5	8,2	P-VK 10 S	WAL029266	W-VK 10 S	WAL624970
	12	M 20 x 1,5	18,0	P-VK 12 S	WAL029267	W-VK 12 S	WAL624972
	14	M 22 x 1,5	18,2	P-VK 14 S	WAL029268		
	16	M 24 x 1,5	18,7	P-VK 16 S	WAL029269	W-VK 16 S	WAL624975
	20	M 30 x 2	29,0	P-VK 20 S	WAL029270	W-VK 20 S	WAL624977
	25	M 36 x 2	43,0	P-VK 25 S	WAL029271	W-VK 25 S	WAL624979
	30	M 42 x 2	62,3	P-VK 30 S	WAL029272	W-VK 30 S	WAL624981
	38	M 52 x 2	94,0	P-VK 38 S	WAL029273	W-VK 38 S	WAL624983

Maschinen und Werkzeuge

WALFORM-Rohrverschraubungen

Die zuverlässige M-WF385Xplus

Walform Maschine

- Die M-WF385Xplus ist für die anspruchsvollsten Anwendungen konzipiert und ermöglicht die Rohrumformung für das WALFORMplus-System mit Stahl und Edelstahl.

Typ	Best.-Nr.
M-WF385Xplus	WAL626385



Hauptmerkmale und Vorteile:

- Endmontage von Walterscheid WALFORMplus mit Durchmessern zwischen 6 und 42 mm
- Kurze Zykluszeiten ermöglichen effiziente und wirtschaftliche Produktion
- Zeitersparnis durch einfachen Werkzeugwechsel
- Vereinfachter Transport an den Einsatzort durch kompakte Maße und reduziertes Gewicht
- Robustes Design reduziert Ausfallzeiten und ermöglicht eine lange Lebensdauer der Maschine
- Reduzierter Energieverbrauch und verlängerte Lebensdauer durch Steuerung des Formdrucks
- Ruhigerer Betrieb für reduzierten Geräuschpegel in der Fertigung
- Farbcodierte Werkzeuge zur Vermeidung von Fehlern im Formprozess

Technische Daten M-WF385Xplus:

Gewicht (kg):	280
Abmessungen B x H x T (mm):	850 x 275 x 990
Standard Spannung (V):	400 AC*
Frequenz (Hz):	50
Absicherung (A):	16
Leistungsaufnahmen (kW):	2,8

***230V unter Teilenummer WAL626353, 440V oder 480V Spannung auf Anfrage**

Zubehör und Ersatzteile:

Typ	Best.-Nr.
Montagewagen MW1 komplett	WAL626257
Montagewagen für WALFORM-Maschine inklusive Schubladenschrank und Halter für Entnahmewerkzeug	

Typ	Best.-Nr.
MW1 Grundausführung	WAL626258
Montagewagen für WALFORM-Maschine ohne Schubladenschrank und ohne Halter für Entnahmewerkzeug	

Typ	Best.-Nr.
MW1 Halter Entnahmewerkzeuge	WAL626261
Halter für Entnahmewerkzeuge	

Typ	Best.-Nr.
MW1 Schubladenschrank	WAL626259
Schubladenschrank, variabel platzierbar	

Typ	Best.-Nr.
Fußschalter	WAL609949
Fußschalter für WALFORM-Maschine	



Typ	Best.-Nr.
Adapter 1,5m 5G2,5 400V 32A/11kW auf 16A	WAL626329
Adapter für 32A Netze	



Spannbacken für WALFORMplus und WALFORMplus-SR Stahl E235 und E355

Rohr-AD (mm)	Wandstärke (mm)								
	1	1,5	2	2,5	3	3,5	4	5	6
6	WAL625294	WAL615765							
8	WAL625295		WAL615766						
10	WAL625296		WAL615767						
12	WAL625297		WAL615768						
15	WAL625298		WAL615769						
16		WAL625299		WAL615770			WAL615770		
18		WAL625300		WAL615771					
20				WAL615772* (WAL625814*)					
22		WAL625301		WAL615773					
25				WAL615774* (WAL625816*)					
28				WAL615775					
30			WAL625302		WAL615776			WAL615776* (WAL625489*)	
35			WAL625303		WAL615777			WAL615777	
38					WAL615778			WAL615778* (WAL625818*)	
42			WAL625304			WAL615779			

*Für Rohrwerkstoff E355 Sonderspannbacke verwenden. Siehe Sachnummer in Klammern.

Bitte beachten Sie die Hinweise im Kapitel C, bei welchen Rohrabmessungen Standard-Spannbacken auch für die Rohrqualität E355 geeignet sind.

K

Formstutzen für WALFORMplus und WALFORMplus-SR Stahl E235 und E355

Rohr-AD (mm)	Wandstärke (mm)								
	1	1,5	2	2,5	3	3,5	4	5	6
6	WAL625272	WAL615820							
8	WAL625273	WAL615821	WAL615822	WAL625325					
10	WAL625274	WAL615823	WAL615824	WAL615825	WAL615826				
12	WAL625275	WAL615827	WAL615830	WAL615831	WAL615832				
15	WAL625276	WAL615833	WAL615836	WAL615839					
16		WAL625277	WAL615842	WAL615845	WAL615848		WAL615849		
18		WAL625278	WAL615850	WAL615853	WAL615856				
20			WAL615857	WAL615860	WAL615863	WAL615864			
22		WAL625279	WAL615865	WAL615995	WAL615868	WAL615869			
25			WAL615870	WAL615873	WAL615876	WAL615877	WAL615878	WAL615994	
28			WAL615879	WAL615882	WAL615885	WAL615888			
30			WAL625280	WAL615889	WAL615892		WAL615895	WAL615896	
35			WAL625281	WAL624009	WAL615897		WAL615900	WAL615901	
38					WAL615902		WAL615905	WAL615906	
42			WAL625282		WAL615908	WAL615911	WAL615914		

- Umformung ohne Innenabstützung
- Umformung mit Innenabstützung
- Umformung für WALFORMplus-SR (Übersicht der Stützringe in Kapitel D)

Typ	Best.-Nr.	Typ	Best.-Nr.	Typ	Best.-Nr.	Typ	Best.-Nr.
Entnahmewerkzeug	WAL617090	Spannbacken	Siehe Tabelle	Umformung mit Innenabstützung	Siehe Tabelle	Formstutzen ohne Innenabstützung	Siehe Tabelle



Maschinen und Werkzeuge

WALFORM-Rohrverschraubungen

Spannbacken für WALFORMplus und WALFORM-WD-SR Edelstahl (1.4571)




Rohr-AD (mm)	Wandstärke (mm)								
	1*	1,5	2	2,5	3	3,5	4	5	6
6	WAL610897	WAL615765							
8	WAL612561		WAL615766						
10	WAL612562	WAL615767							
12	WAL612563		WAL615768						
15		WAL615769							
16				WAL615770					
18				WAL615771					
20				WAL615772					
22				WAL615773					
25				WAL615774			WAL615774		
28				WAL615775					
30				WAL615776			WAL615776		
35					WAL615777		WAL615777		
38					WAL615778		WAL615778		
42					WAL615779				

*WF-WD-SR Spannbacke

Formstutzen für WALFORMplus und WALFORM-WD-SR Edelstahl (1.4571)

Rohr-AD (mm)	Wandstärke (mm)								
	1*	1,5	2	2,5	3	3,5	4	5	6
6	WAL612284	WAL615917							
8	WAL612903		WAL615918						
10	WAL612904	WAL615919	WAL625036						
12	WAL612560	WAL615920	WAL615921	WAL625123					
15		WAL615922	WAL615925						
16			WAL615928	WAL615931	WAL615934				
18			WAL615935	WAL615938	WAL615941				
20			WAL615942	WAL615945	WAL615948				
22			WAL615949	WAL615952	WAL615955				
25			WAL624816	WAL615956	WAL615959		WAL615960		
28			WAL615961	WAL615964	WAL615967				
30				WAL615970	WAL615973		WAL615976	WAL615977	
35					WAL615978		WAL615981	WAL615982	
38					WAL615983		WAL615986	WAL615989	
42					WAL615991				

* für WF-WD-SR Formstutzen Entnahmewerkzeug WAL611632 verwenden

-  Umformung ohne Innenabstützung
-  Umformung mit Innenabstützung
-  Umformung WALFORM-WD-SR (WF-WD Stützringe auf Anfrage)

Typ	Best.-Nr.	Typ	Best.-Nr.	Typ	Best.-Nr.	Typ	Best.-Nr.
Entnahmewerkzeug	WAL617090	Spannbacken	Siehe Tabelle	Umformung mit Innenabstützung	Siehe Tabelle	Formstutzen ohne Innenabstützung	Siehe Tabelle



Spannbacken für WALFORMplus-M Stahl E235, E355 und Edelstahl (1.4571)

Rohr-AD (mm)	Wandstärke (mm)									
	1	1,5	2	2,5	3	3,5	4	5	6	
8				WAL615766						
10				WAL615767						
12				WAL615768						
15				WAL615769						
16				WAL615770						
18				WAL615771						
20				WAL615772						
22				WAL615773						
25				WAL615774						
28				WAL615775						
30				WAL615776						
35				WAL615777					WAL615777	
38				WAL615778					WAL615778	
42				WAL615779					WAL615779	

Typ	Best.-Nr.
Entnahmewerkzeug	WAL617090



Typ	Best.-Nr.
Spannbacken	Siehe Tabelle



Formstutzen für WALFORMplus-M Stahl E235, E355

Rohr-AD (mm)	Wandstärke (mm)									
	1	1,5	2	2,5	3	3,5	4	5	6	
8			WAL625706	WAL625707						
10			WAL625708	WAL625709						
12			WAL624536	WAL625710						
15			WAL625711							
16			WAL623406							
18			WAL625712							
20			WAL625713							
22			WAL625714							
25			WAL625715							
28			WAL625716							
30			WAL625717							
35			WAL625718							
38			WAL625719							
42			WAL625720							

Typ	Best.-Nr.
Formstutzen ohne Innenabstützung	Siehe Tabelle



Formstutzen für WALFORMplus-M Edelstahl (1.4571)

Rohr-AD (mm)	Wandstärke (mm)									
	1	1,5	2	2,5	3	3,5	4	5	6	
8			WAL625721							
10			WAL624548							
12			WAL623405	WAL625722						
15			WAL625723							
16			WAL623406							
18			WAL625724							
20			WAL623407							
22			WAL625725							
25			WAL623408							
28			WAL625726							
30			WAL623409							
35			WAL626536						WAL625727	
38			WAL623411						WAL623429	
42			WAL626533						WAL625720	

Typ	Best.-Nr.
Umformung mit Innenabstützung	Siehe Tabelle



- Umformung ohne Innenabstützung
- Umformung mit Innenabstützung

K

Maschinen und Werkzeuge

Bördel-Rohrverschraubungen 37°

M-WF385X/BO

WALFORM / Bördelmaschine (Kopf wählbar)

Typ	Best.-Nr.
M-WF385X/BO ohne Kopf	WAL623487



Hauptmerkmale und Vorteile:

- Zum Bördeln von Stahl- und Edelstahlrohren von 16 bis 60,3 mm
- Einfacher Transport in der Werkstatt durch kompaktes und gewichtsreduziertes Maschinendesign
- Einstellwerte für Potentiometer verfügbar in Kapitel C
- Kann mit Umformkopf WAL612351 auch für WALFORM Umformung verwendet werden

Technische Daten M-WF385Xplus:

Gewicht (kg):	251
Abmessungen B x H x T (mm):	850 x 275 x 990
Standard Spannung (V):	400 AC*
Frequenz (Hz):	50
Absicherung (A):	16
Leistungsaufnahmen (kW):	2,8

*230V, 440V oder 480V Spannung auf Anfrage

Zubehör und Ersatzteile:

Typ	Best.-Nr.
Montagewagen MW1 komplett	WAL626257
Montagewagen für WALFORM-Maschine inklusive Schubladenschrank und Halter für Entnahmewerkzeug	

Typ	Best.-Nr.
MW1 Grundausführung	WAL626258
Montagewagen für WALFORM-Maschine ohne Schubladenschrank und ohne Halter für Entnahmewerkzeug	

Typ	Best.-Nr.
MW1 Halter Entnahmewerkzeuge	WAL626261
Halter für Entnahmewerkzeuge	

Typ	Best.-Nr.
MW1 Schubladenschrank	WAL626259
Schubladenschrank, variabel platzierbar	



Typ	Best.-Nr.
Fußschalter	WAL609949
Fußschalter für WALFORM-Maschine	

Typ	Best.-Nr.
WALFORM-Kopf	WAL612351
Umformkopf für M-WF385Xplus	

Typ	Best.-Nr.
Bördel-Kopf	WAL612350
Bördelkopf für M-WF385X/BO	

Typ	Best.-Nr.
Adapter 1,5m 5G2,5 400V 32A/11kW auf 16A	WAL626329
Adapter für 32A Netze	



M-WF385X/BO - Spannbacken für Bördelflange Stahl E235 und E355

Rohr-AD (mm)	Wandstärke (mm)												
	2	2,5	3	3,2	3,5	3,6	4	4,5	5	5,6	6	8	
16	WAL611740												
20	WAL611741					WAL611741	WAL611741						
22	WAL613773												
25	WAL611382				WAL611382								
28	WAL613775												
30							WAL611743	WAL611743					
34							WAL611383						
35	WAL613777				WAL613777								
38							WAL611384	WAL611384		WAL611384			
42	WAL612148				WAL612148								
48,3	WAL613771												
50	WAL611386								WAL611386	WAL611386			
60	WAL612149								WAL612149	WAL612149		WAL612149	WAL612149
60,3							WAL612149	WAL612149				WAL612149	

* Weitere Größen auf Anfrage

M-WF385X/BO - Bördeldorn-Adapter Stahl E235 und E355

Rohr-AD (mm)	Wandstärke (mm)											
	2	2,5	3	3,2	3,5	3,6	4	4,5	5	5,6	6	8
16	WAL611748	WAL611749	WAL611750									
20	WAL611751	WAL611752	WAL611753	WAL611754		WAL614086						
22	WAL614087											
25	WAL611755		WAL611399	WAL611757								
28	WAL614088											
30							WAL611758	WAL611759				
34							WAL611400					
35	WAL614089				WAL614090							
38							WAL611401	WAL611762		WAL611763		
42	WAL612150				WAL614091							
48,3	WAL614092											
50	WAL611765		WAL612151					WAL611766	WAL611403		WAL611768	
60	WAL612152								WAL614802	WAL612153		WAL614093
60,3							WAL612152	WAL614096				WAL614093

* Weitere Größen auf Anfrage

Typ	Best.-Nr.
Spannbacken	Siehe Tabelle

Typ	Best.-Nr.
Bördeldorn Adapter	Siehe Tabelle

Typ	Best.-Nr.
Bördeldorn	WAL613205



Typ	Best.-Nr.
Entnahmewerkzeug	WAL611632
Bördeldorn Adapter	

Typ	Best.-Nr.
Entnahmewerkzeug	WAL613783
Bördeldorn	

Maschinen und Werkzeuge

Bördel-Rohrverschraubungen 37°

MHH-BO

Handbördelgerät

Typ	Best.-Nr.
MHH-BO	WAL608250



Hauptmerkmale und Vorteile:

- Zum Bördeln von Stahl- und Edelstahlrohren von 6 bis 42 mm
- Die Komfortlösung als kostengünstige Alternative zur M-WF385X/BO
- Flexibel und ohne Strom zu betreiben
- Leicht zu transportieren, besonders geeignet für Baustelleneinsatz

Technische Daten MHH-BO:

Gewicht (kg):	45
Abmessungen B x H x T (mm):	500 x 285 x 700

Spannbacken für MHH-BO für Bördelrohrverschraubungen 37° Stahl E235, E355 und nicht rostender Stahl 1.4571

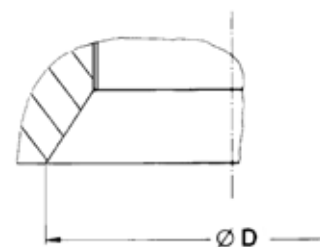
Rohr-AD (mm)	Wandstärke (mm)										D (mm)
	1	1,5	2	2,5	3	3,5	4	5	6		
6	WAL608500										11,6
8	WAL608501										13,9
10	WAL608502										15,7
12	WAL608503										18,0
14	WAL608504										22,5
15	WAL608505										23,0
16	WAL608506										25,2
18	WAL608507										26,8
20	WAL608508										29,6
22	WAL608509										29,9
25	WAL608510										35,7
28	WAL608511										36,0
30	WAL608512										42,4
35	WAL608513										46,0
38	WAL608514										52,2 / 55,4
42	WAL608515										52,5

Typ	Best.-Nr.
Spannbacken für MHH-BO	Siehe Tabelle



Spannbacken für Bördel-Rohrverschraubungen 37° nach SAE J 514 Stahl E235, E355 und nicht rostender Stahl 1.4571

Rohr-AD	Typ	Best.-Nr.	D (mm)
6	BO-SBM 6-SAE	WAL608516	10,7
8	BO-SBM 8-SAE	WAL608517	11,6
10	BO-SBM 10-SAE	WAL608518	13,7
12	BO-SBM 12-SAE	WAL608519	17,4
14	BO-SBM 14-SAE	WAL608408	21,0
15	BO-SBM 15-SAE	WAL608409	21,0
16	BO-SBM 16-SAE	WAL608520	22,0
18	BO-SBM 18-SAE	WAL608410	26,0
20	BO-SBM 20-SAE	WAL608521	26,6
25	BO-SBM 25-SAE	WAL608522	32,7
30	BO-SBM 30-SAE	WAL608411	41,5
32	BO-SBM 32-SAE	WAL608523	40,8
38	BO-SBM 38-SAE	WAL608524	48,6



Typ	Best.-Nr.
Bördeldorn	WAL604854
Standarddorn zum Bördeln von Rohren aus Stahl für MHH-BO	





Typ	Best.-Nr.
Bördeldorn	WAL605100
Hartstoffbeschichteter Dorn zum Bördeln von Rohren aus Stahl und nicht rostendem Stahl für MHH-BO	



Typ	Best.-Nr.
Entnahmewerkzeug	WAL611633
Bördeldorn	

Rohrbiegewerkzeug

- Für Rohre von 6-22 mm Rohr-AD

	Typ	Best.-Nr.
	Rohrbiegewerkzeug 6-12 mm Rohr-AD mit 4 austauschbaren Biegerollen	WAL033012
	Rohrbiegewerkzeug 10-18 mm Rohr-AD mit 4 austauschbaren Biegerollen	WAL033020
	Rohrbiegewerkzeug 10-18 mm Rohr-AD mit 4 austauschbaren Biegerollen und 7 Prismenbacken 10L/S, 12L/S, 15L, 16S, 18L	WAL063805
	Rohrbiegewerkzeug 6-22 mm Rohr-AD mit 8 austauschbaren Biegerollen inkl. Transportkoffer	WAL615706

Maschinen und Werkzeuge

Ersatzteile für frühere Maschinenmodelle

Ersatzwerkzeuge für Maschinentyp MEG-R... (Maschine nicht mehr im Lieferprogramm)



Reihe	Rohr-AD	Typ	WALPRO	WALPRO	Typ	STÜTZSCHEIBE
			GE-Stutzen	GE-Stutzen Ersatzzapfen		
			Best.-Nr.	Best.-Nr.		Best.-Nr.
L	6	VOMOSTZ.-3 P-6 L-GE VANADIS4E A4SI	WAL615319	WAL611262	STUETZSCHEIBE 6 L/S	WAL608363
	8	VOMOSTZ.-3 P-8 L-GE VANADIS4E A4SI	WAL615320	WAL611263	STUETZSCHEIBE 8 L/S	WAL608364
	10	VOMOSTZ.-3 P-10 L-GE VANADIS4E A4SI	WAL615321	WAL611264	STUETZSCHEIBE 10 L/S	WAL608365
	12	VOMOSTZ.-3 P-12 L-GE VANADIS4E A4SI	WAL615322	WAL611265	STUETZSCHEIBE 12 L/S	WAL608366
	15	VOMOSTZ.-3 P-15 L-GE VANADIS4E A4SI	WAL615323	WAL611266	STUETZSCHEIBE 15 L	WAL608367
	18	VOMOSTZ.-3 P-18 L-GE VANADIS4E A4SI	WAL615324	WAL611267	STUETZSCHEIBE 18 L	WAL608368
	22	VOMOSTZ.-3 P-22 L-GE VANADIS4E A4SI	WAL615325	WAL611268	STUETZSCHEIBE 22 L	WAL608369
	28	VOMOSTZ.-3 P-28 L-GE VANADIS4E A4SI	WAL615326	WAL611269	STUETZSCHEIBE 28 L	WAL608370
	35	VOMOSTZ.-3 P-35 L-GE VANADIS4E A4SI	WAL615327	WAL611270	STUETZSCHEIBE 35 L	WAL608371
	42	VOMOSTZ.-3 P-42 L-GE VANADIS4E A4SI	WAL615328	WAL611271	STUETZSCHEIBE 42 L	WAL608372
S	6	VOMOSTZ.-3 P-6 S-GE VANADIS4E A4SI	WAL615329	WAL611272	STUETZSCHEIBE 6 L/S	WAL608363
	8	VOMOSTZ.-3 P-8 S-GE VANADIS4E A4SI	WAL615330	WAL611273	STUETZSCHEIBE 8 L/S	WAL608364
	10	VOMOSTZ.-3 P-10 S-GE VANADIS4E A4SI	WAL615331	WAL611274	STUETZSCHEIBE 10 L/S	WAL608365
	12	VOMOSTZ.-3 P-12 S-GE VANADIS4E A4SI	WAL615332	WAL611275	STUETZSCHEIBE 12 L/S	WAL608366
	14	VOMOSTZ.-3 P-14 S-GE VANADIS4E A4SI	WAL615333	WAL611276	STUETZSCHEIBE 14 S	WAL608373
	16	VOMOSTZ.-3 P-16 S-GE VANADIS4E A4SI	WAL615334	WAL611277	STUETZSCHEIBE 16 S	WAL608374
	20	VOMOSTZ.-3 P-20 S-GE VANADIS4E A4SI	WAL615335	WAL611278	STUETZSCHEIBE 20 S	WAL608375
	25	VOMOSTZ.-3 P-25 S-GE H	WAL610657	-	STUETZSCHEIBE 25 S	WAL608376
	30	VOMOSTZ.-3 P-30 S-GE H	WAL610658	-	STUETZSCHEIBE 30 S	WAL608377
	38	VOMOSTZ.-3 P-38 S-GE H	WAL610659	-	STUETZSCHEIBE 38 S	WAL608378

K

Ersatzwerkzeuge für MEG-B02 (Maschine nicht mehr im Lieferprogramm)

Spannbacken für MEG-B02 für Bördelrohrverschraubungen 37° Stahl E235, E355 und nicht rostender Stahl 1.4571

Rohr-AD (mm)	Wandstärke (mm)										D (mm)
	1	1,5	2	2,5	3	3,5	4	5	6		
6	WAL608379										11,6
8	WAL608380										13,9
10	WAL608381										15,7
12	WAL608382										18,0
14	WAL608383										22,5
15	WAL608384										23,0
16	WAL608385										25,2
18	WAL608386										26,8
20	WAL608387										29,6
22	WAL608388										29,9
25	WAL608389										35,7
28	WAL608390										36,0
30	WAL608391										42,4
35	WAL608392										46,0
38	WAL608393										52,2 / 55,4
42	WAL608394										52,5

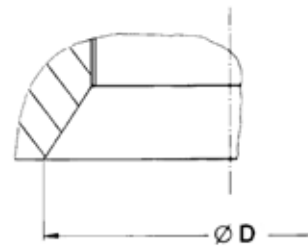
Typ	Best.-Nr.
Spannbacken für MEG-B02	Siehe Tabelle



K

Spannbacken für Bördel-Rohrverschraubungen 37° nach SAE J 514 Stahl E235, E355 und nicht rostender Stahl 1.4571

Rohr-AD	Typ	Best.-Nr.	D (mm)
6	BO-SBM 6-SAE KOMPLETT	WAL608395	10,7
8	BO-SBM 8-SAE KOMPLETT	WAL608396	11,6
10	BO-SBM 10-SAE KOMPLETT	WAL608397	13,7
12	BO-SBM 12-SAE KOMPLETT	WAL608398	17,4
14	BO-SBM 14-SAE KOMPLETT	WAL608413	21,0
15	BO-SBM 15-SAE KOMPLETT	WAL608414	21,0
16	BO-SBM 16-SAE KOMPLETT	WAL608399	22,0
18	BO-SBM 18-SAE KOMPLETT	WAL608415	26,0
20	BO-SBM 20-SAE KOMPLETT	WAL608400	26,6
25	BO-SBM 25-SAE KOMPLETT	WAL608401	32,7
30	BO-SBM 30-SAE KOMPLETT	WAL608416	41,5
32	BO-SBM 32-SAE KOMPLETT	WAL608402	40,8
38	BO-SBM 38-SAE KOMPLETT	WAL608403	48,6



Typ	Best.-Nr.
Bördeldorn	WAL604854
Standarddorn zum Bördeln von Rohren aus Stahl für MEG-B02	



Typ	Best.-Nr.
Bördeldorn	WAL605100
Hartstoffbeschichteter Dorn zum Bördeln von Rohren aus Stahl und nicht rostendem Stahl für MEG-B02	



Typ	Best.-Nr.
Entnahmewerkzeug	WAL611633
Bördeldorn	

Maschinen und Werkzeuge

Walterscheid Musterkoffer

Walterscheid Musterkoffer

Typ	Best.-Nr.
WAL Musterkoffer	WAL627400

- Zur einfachen Präsentation der Eaton Walterscheid Systeme
- Mit WALPRO, WALRing and WALFORMplus Verschraubungsmustern



