

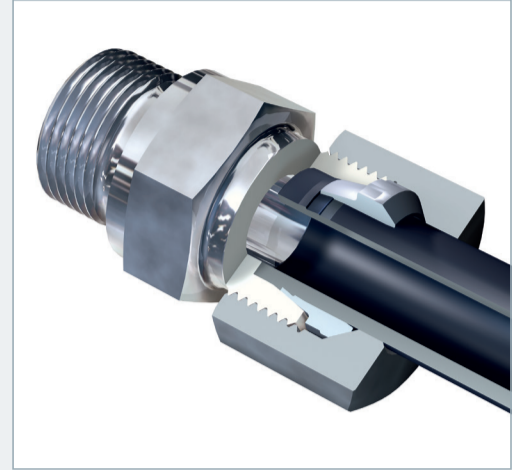
Eaton® Walterscheid™ Produktübersicht

Eaton Walterscheid Trilogie Rohrverbindungssysteme

Seit mehr als 60 Jahren ist das Unternehmen Eaton führend in der Entwicklung und Produktion innovativer Rohrverbindungssysteme für hydraulische Anwendungen. Die zentralen Produkte des Unternehmens mit Hauptsitz in Lohmar (Deutschland) sind das Kaltumformprinzip WALFORM, der Zweischneidenprofilring WALPRO mit gesteuerter Endmontage und der Zweischneidenring WALRING mit zusätzlicher Weichdichtung. Alle Produkte der Eaton Walterscheid Trilogie bieten höchste Sicherheit und sind selbst bei extremen Belastungen absolut leckagefrei bei höchster Zuverlässigkeit im Montageprozess.

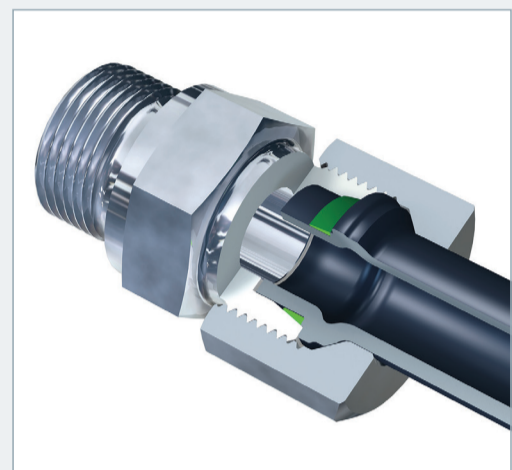
WALPRO

In Stahl und Edelstahl (1.4571)



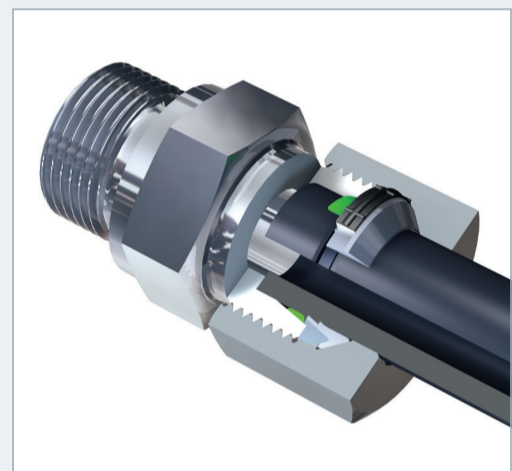
WALFORMplus

In Stahl und Edelstahl (1.4571)

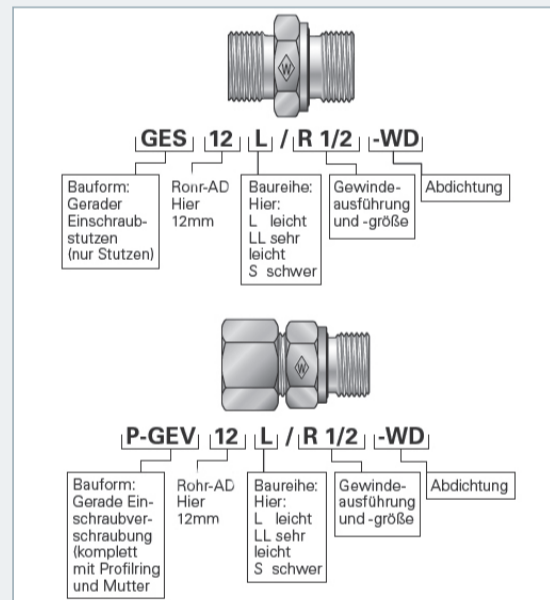


WALRING

In Stahl



Bestellhinweise



Guardian Seal™

Die Guardian Seal-Beschichtung gewährleistet nicht nur hervorragenden, dauerhaften Korrosionsschutz. Sie überzeugt auch unter dem Aspekt des Gesundheitsschutzes und der Umweltverträglichkeit. Guardian Seal bietet eine innovative und exklusive nickelfreie Korrosionsbeständigkeit - dauerhaft und sicher für über 1.000 Stunden gegenüber Rotkorrosion.



Systemkomponenten (Rohranschlusssteile)



Verbindungsverschraubungen



Richtungseinstellbare Verschraubungen



Rückschlagventile



Kugelhähne



Einschraubverschraubungen



Schweißverschraubungen



Aufschraubverschraubungen



Manometerverschraubungen



Drehverschraubungen



Reduzierschraubungen



Verschlussstopfen / -schrauben



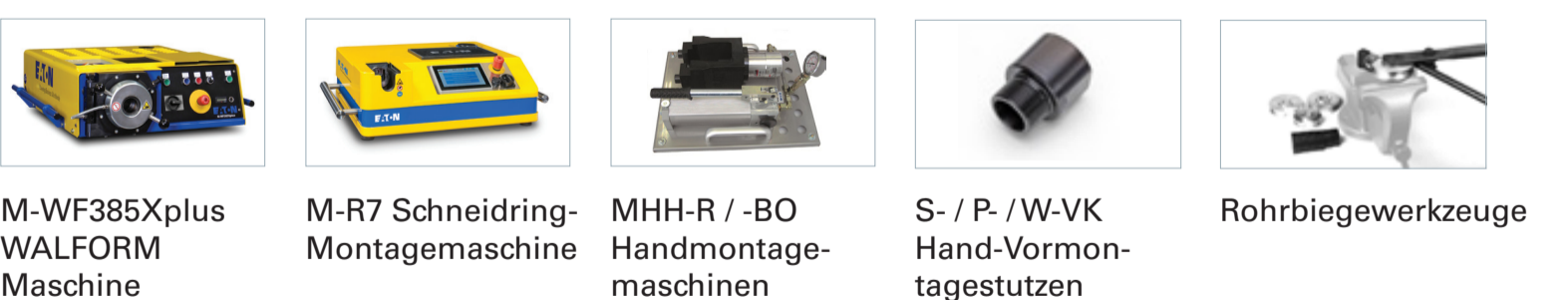
Wechselventile



Flanschstopfen / 37° Bördelflansche



Maschinen und Werkzeuge



Hinweis: Alle Verschraubungen auch erhältlich in Edelstahl (1.4571)
Kundenspezifische Artikel (Sonderverschraubungen) auf Anfrage erhältlich

Für weitere Informationen sprechen Sie uns an:

EMEA (Europe, Middle East, Africa)

Tel.: +49 (0)2246 100-9101
Oder senden Sie uns eine e-mail:
HYD-EMEA-WALService@Eaton.com

Americas

Tel.: (+1 952) 937 9800
www.eaton.com/hydraulics

Asia Pacific

Tel.: (+86 21) 5200 0099
www.eaton.com/hydraulics



Powering Business Worldwide