

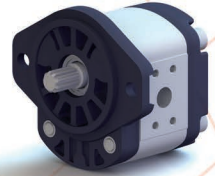


Technical
catalog

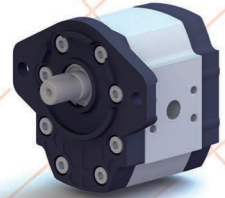
Catalogue
technique

Technischer
katalog

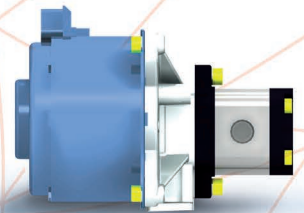
HYDRAULIC GEAR PUMPS
POMPES HYDRAULIQUES À ENGRENAGE
HYDRAULIK ZAHNRADPUMPEN



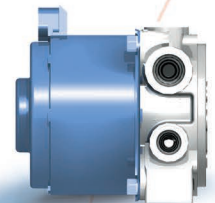
HYDRAULIC GEAR MOTORS
MOTEURS HYDRAULIQUES À ENGRENAGE
HYDRAULIK ZAHNRADMOTOREN



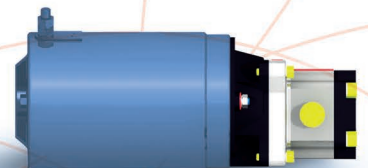
MICRO ELECTRO PUMPS SETS
MICRO GROUPES ÉLECTRO-POMPES
MIKRO ELEKTRO-PUMPEN



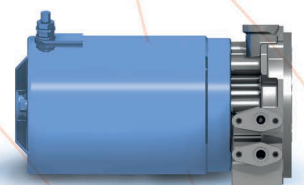
MICRO POWER PACKS
MICRO CENTRALES
MIKRO AGGREGATE



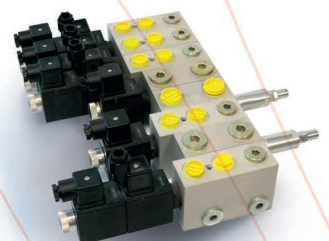
MINI ELECTRO PUMPS SETS
MINI GROUPES ÉLECTRO-POMPES
MINI ELEKTRO-PUMPEN



MINI POWER PACKS
MINI CENTRALES
MINI AGGREGATE

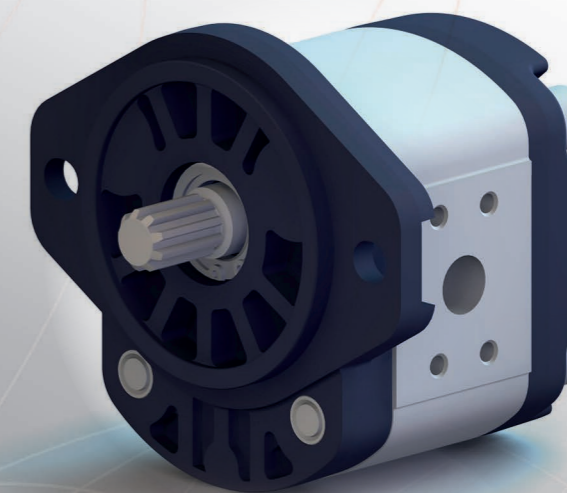


DISTRIBUTION
DISTRIBUTION
VERTEILUNG



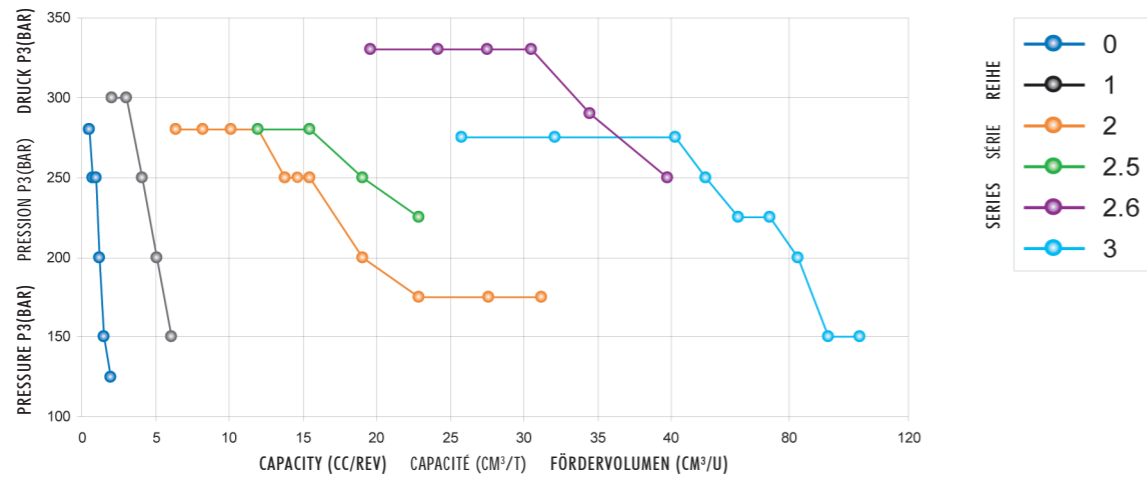
<p>HYDRAULIC GEAR PUMPS POMPES HYDRAULIQUES À ENGRENAGE HYDRAULIK ZAHNRADPUMPEN</p>		<p>3-11</p>
<p>HYDRAULIC GEAR MOTORS MOTEURS HYDRAULIQUES À ENGRENAGE HYDRAULIK ZAHNRAD/MOTOREN</p>		<p>12-20</p>
<p>MICRO ELECTRO PUMPS SETS MICRO GROUPES ÉLECTRO-POMPES MIKRO ELEKTRO-PUMPEN</p>		<p>21-28</p>
<p>MICRO POWER PACKS MICRO CENTRALES MIKRO AGGREGATE</p>		<p>29-38</p>
<p>MINI ELECTRO PUMPS SETS MINI GROUPES ÉLECTRO-POMPES MINI ELEKTRO-PUMPEN</p>		<p>39-49</p>
<p>MINI POWER PACKS MINI CENTRALES MINI AGGREGATE</p>		<p>50-63</p>
<p>DISTRIBUTION DISTRIBUTION VERTEILUNG</p>		<p>64-74</p>
<p>CODIFICATION CODIFICATION BEZEICHNUNG</p>		<p>75-85</p>

HYDRAULIC GEAR PUMPS POMPES HYDRAULIQUES À ENGRENAGE HYDRAULIK ZAHNRADPUMPEN



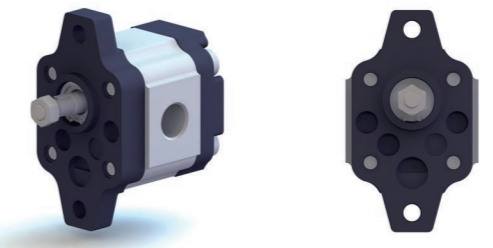


THE MOST COMPLETE RANGE AVAILABLE ON THE MARKET WITH EXCEPTIONAL PERFORMANCES
LA GAMME LA PLUS COMPLÈTE DU MARCHÉ AVEC DES PERFORMANCES EXCEPTIONNELLES
DIE VOLLSTÄNDIGSTE PRODUKTREIHE AUF DEM MARKT MIT AUßERGEWÖHNLICHEN LESITUNGEN



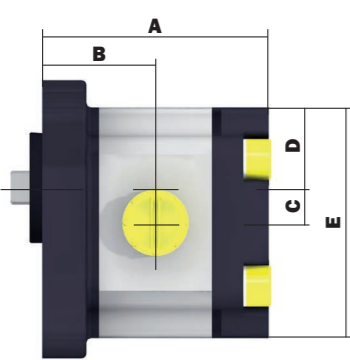
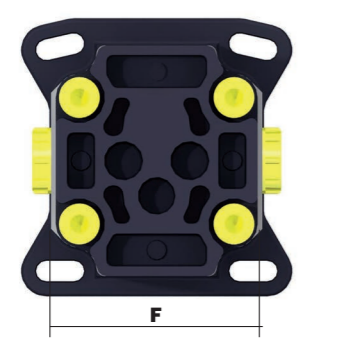
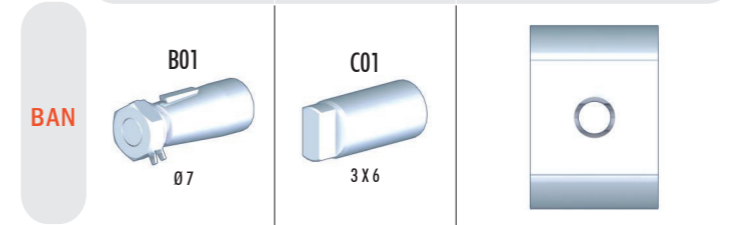
FLAT FRONT BODY
CORPS AVANT PLAT
FLACHER VORDERKÖRPER

AAN



DRIVING SHAFTS
ARBRES D'ENTRAÎNEMENT
ANTRIEBSWELLEN

STRAIGHT CYLINDRIQUE ZYLINDRISCH
TANG TOURNEVIS MITNEHMERZAPFEN
PORTS CONNECTORS BRIDES D'ALIMENTATION FLANSCHVERSCHRAUBUNGEN



SERIES SÉRIES REIHEN	CAPACITY CAPACITÉ FÖRDERVOLUMEN	A	B	C	D	E	F
0	0025 - 0050 - 0075	52,6	25,2				
	0100 - 0125 - 0150	58,8	28,4	7,5	18,5	52	46
	200	67,5	32,6				
1	1001 - 1002 - 1003	71,8	35,9	11,1	25,4	73	67
	1004 - 1005 - 1006	81,6	40,7				
2*	2006 - 2008 - 2010 - 2012	92,5	43,5				
	2014 - 2015 - 2018 - 2022	107	51	16,5	35	104	86
	2026 - 2030	123	59				
2,5*	2512	107	51	16,5	35	104	86
	2515 - 2518 - 2522	123	59				
	* DCN DUK A-B - 2 mm AAP A-B + 8 mm DBP A-B + 31 mm						
2,6	2620	127,3	59				
	2625	131,8	61,3				
	2627	135,2	62	20	47,5	135	107
	2630	138,3	64,5				
	2635	142,3	66,5				
	2640	147,8	69,3				
3**	3020 - 3025 - 3031 - 3040	122,7	61,3				
	3050 - 3060	149,2	74,5	24	51	150	118
	3071 - 3080 - 3090 - 3100	169,2	84,2				
** AAP/AEP - ABP - ADP ZFC	A B + 43 mm A B + 47 mm						

MODELE	CAPACITY	PEACK PRESSURE	MAX WORKING PRESSURE	MAX SPEED
TYPE	CAPACITÉ	PRESSION DE POINTE	PRESSION DE TRAVAIL MAXI	VITESSE MAXI
TYP	FÖRDER-VOLUMEN	SPITZEN-DRUCK	HÖCHST-BETRIEBS-DRUCK	DREHZAHLL MAX.
	cc/rev cm ³ /t cm ³ /U	BAR	BAR	RPM t/min U/min
0025	0,25	280	240	8000
0050	0,5	280	240	8000
0075	0,75	250	210	8000
0100	1	250	210	8000
0125	1,25	200	170	6000
0150	1,5	150	125	6000
0200	2	125	105	5000

HYDRAULIC GEAR PUMPS
POMES HYDRAULIQUES À ENGRENAGE
HYDRAULIK ZAHNRADPUMPEN

HYDRAULIC GEAR MOTORS
MOTEURS HYDRAULIQUES À ENGRENAGE
HYDRAULIK ZAHNRADMOTOREN

MICRO ELECTRO PUMPS SETS
MICRO GROUPEES ELECTRO-POMPES
MIKRO ELEKTRO-PUMPEN

MICRO POWER PACKS
MICRO CENTRALES
MIKRO AGGREGATE

MINI ELECTRO PUMPS SETS
MINI GROUPEES ELECTRO-POMPES
MINI ELEKTRO-PUMPEN

MINI POWER PACKS
MINI CENTRALES
MINI AGGREGATE

DISTRIBUTION
DISTRIBUTION
VERTEILUNG

HYDRAULIC GEAR PUMPS
POMES HYDRAULIQUES À ENGRENAGE
HYDRAULIK ZAHNRADPUMPEN

HYDRAULIC GEAR MOTORS
MOTEURS HYDRAULIQUES À ENGRENAGE
HYDRAULIK ZAHNRADMOTOREN

MICRO ELECTRO PUMPS SETS
MICRO GROUPEES ELECTRO-POMPES
MIKRO ELEKTRO-PUMPEN

MICRO POWER PACKS
MICRO CENTRALES
MIKRO AGGREGATE

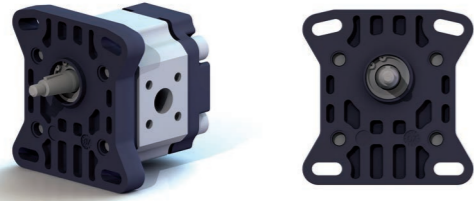
MINI ELECTRO PUMPS SETS
MINI GROUPEES ELECTRO-POMPES
MINI ELEKTRO-PUMPEN

MINI POWER PACKS
MINI CENTRALES
MINI AGGREGATE

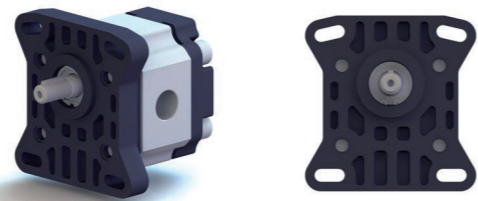
DISTRIBUTION
DISTRIBUTION
VERTEILUNG

FLAT FRONT BODY
CORPS AVANT PLAT
FLACHER VORDERKÖRPER

BAN



CBN



DRIVING SHAFTS
ARBRES D'ENTRAÎNEMENT
ANTRIEBSWELLEN

	TAPER CONIQUE KEGEL	STRAIGHT CYLINDRIQUE ZYLINDRISCH	TANG TOURNEVIS MITNEHMERZAPFEN	PORTS CONNECTORS BRIDES D'ALIMENTATION FLANSCHVERSCHRUBUNGEN	
	10	20	40	C	F
BAN	B01 1/8"				
CBN	B01 1/8"	C01 Ø 10	C02 6,5 X 7		

MODELE	CAPACITY	PEACK PRESSURE	MAX WORKING PRESSURE	MAX SPEED
TYPE	CAPACITÉ	PRESSION DE POINTE	PRESSION DE TRAVAIL MAXI	VITESSE MAXI
TYP	FÖRDER-VOLUMEN	SPITZEN-DRUCK	HÖCHST-BETRIEBS-DRUCK	DREHZAHL MAX.
	cc/rev cm ³ /t cm ³ /U	BAR	BAR	RPM t/min U/min
1001	1,02	300	255	8000
1002	2,05	300	255	8000
1003	3,07	300	255	7000
1004	4,09	250	215	6000
1005	5,12	200	170	6000
1006	6,14	150	125	6000

FLAT FRONT BODY
CORPS AVANT PLAT
FLACHER VORDERKÖRPER

AAN / AAK



BAN



DBN



DCN



DUK



THICK FRONT BODY
CORPS AVANT ÉPAIS
DICKER VORDERKÖRPER MIT VORSATZLAGER

AAP



DBP



MODELE	CAPACITY	PEACK PRESSURE	MAX WORKING PRESSURE	MAX SPEED
TYPE	CAPACITÉ	PRESSION DE POINTE	PRESSION DE TRAVAIL MAXI	VITESSE MAXI
TYP	FÖRDER-VOLUMEN	SPITZEN-DRUCK	HÖCHST-BETRIEBS-DRUCK	DREHZAHL MAX.
	cc/rev cm ³ /t cm ³ /U	BAR	BAR	RPM t/min U/min
2004	4,65	280	240	3500
2006	6,45	280	240	3500
2008	8,25	280	240	3500
2010	10,12	280	240	3500
2012	12	280	240	3500
2014	13,8	250	210	3500
2015	15,52	250	210	3500
2018	19,12	200	170	3500
2022	22,87	175	150	3500
2026	27,6	175	150	3000
2030	31,2	175	150	3000
2512	12	300	255	3500
2515	15,52	280	240	3500
2518	19,12	250	215	3500
2522	22,87	225	190	3500

DRIVING SHAFTS
ARBRES D'ENTRAÎNEMENT
ANTRIEBSWELLEN

TAPER
CONIQUE
KEGEL

STRAIGHT
CYLINDRIQUE
ZYLINDRISCH



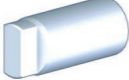






















SPLINED
CANNELÉ
ZAHNWELENPROFIL

TANG
TOURNEVIS
MITNEHMERZAPFEN

10 20 30 40

PORTS CONNECTORS
BRIDES D'ALIMENTATION
FLANSCHVERSCHRAUBUNGEN

H B C F

AAN		A01  Ø 15,875	A01  SAE « A » 9 THEET 9 DENTS 9 VIELKEILWELLE	C03  8 X 8				
		C02  Ø 16						
BAN	B02  1/8"	A01  Ø 15,875						
		C02  Ø 16						
DBN	C02  1/5"		D01  DIN 5482 9 THEET 9 DENTS 9 VIELKEILWELLE					
DCN	C02  1/5"		D01  DIN 5482 9 THEET 9 DENTS 9 VIELKEILWELLE					
DUK				D02  8 X 6,5				
AAP	C03  1/5"	C03  Ø 16						
DBP	C07  1/5"	C15  Ø 16						

FLAT FRONT BODY
CORPS AVANT PLAT
FLACHER VORDERKÖRPER

AAN

BAN











DRIVING SHAFTS
ARBRES D'ENTRAÎNEMENT
ANTRIEBSWELLEN

TAPER
CONIQUE
KEGEL

SPLINED
CANNELÉ
ZAHNWELENPROFIL

PORTS CONNECTORS
BRIDES D'ALIMENTATION
FLANSCHVERSCHRAUBUNGEN

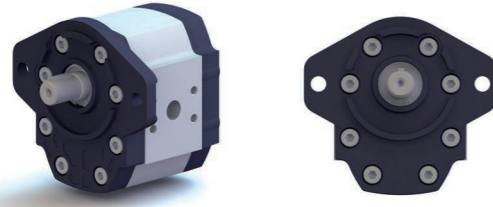
10 30 F Y

AAN	B09  1/8"	A01  SAE « B » 13 THEET 13 DENTS 13 VIELKEILWELLE		
				
BAN	B09  1/8"			
	C09  1/5"			

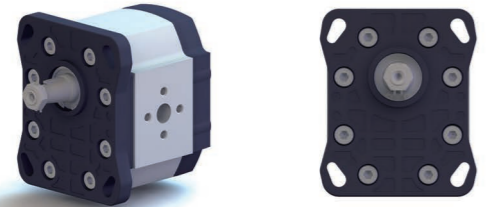
MODELE	CAPACITY	PEACK PRESSURE	MAX WORKING PRESSURE	MAX SPEED
TYPE	CAPACITÉ	PRESSION DE POINTE	PRESSION DE TRAVAIL MAXI	VITESSE MAXI
TYP	FÖRDER-VOLUMEN	SPITZEN-DRUCK	HÖCHST-BETRIEBS-DRUCK	DREHZAHL MAX.
	cc/rev cm ³ /t cm ³ /U	BAR	BAR	RPM t/min U/min
2620	19,6	330	300	3000
2625	24,2	330	300	3000
2627	27,5	330	300	3000
2630	30,5	330	300	3000
2635	34,5	290	250	3000
2640	39,8	250	210	3000

FLAT FRONT BODY
CORPS AVANT PLAT
FLACHER VORDERKÖRPER

AAN



BAN

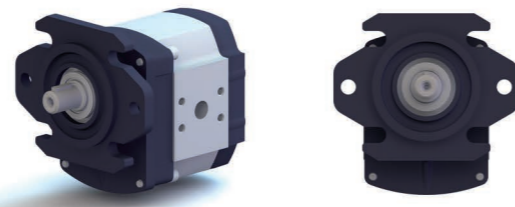


CBN



THICK FRONT BODY
CORPS AVANT ÉPAIS
DICKER VORDERKÖRPER MIT VORSATZLAGER

AAP/AEP



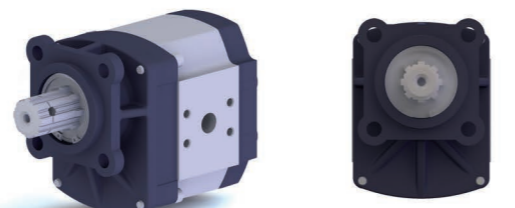
ABP



ADP



ZFC



MODELE	CAPACITY	PEACK PRESSURE	MAX WORKING PRESSURE	MAX SPEED
TYPE	CAPACITÉ	PRESSION DE POINTE	PRESSION DE TRAVAIL MAXI	VITESSE MAXI
TYP	FÖRDER-VOLUMEN	SPITZEN-DRUCK	HÖCHST-BETRIEBS-DRUCK	DREHZAHL MAX.
	cc/rev cm ³ /t cm ³ /U	BAR	BAR	RPM t/min U/min
3020	21,1	275	235	3000
3025	25,8	275	235	3000
3031	32,1	275	235	3000
3040	41,5	275	235	3000
3050	51,65	250	215	3000
3060	62,6	225	190	2500
3071	73,55	225	190	2500
3080	82,95	200	170	2200
3090	92,95	150	130	2000
3100	103,9	150	130	2000

DRIVING SCHAFTS
ARBRES D'ENTRAÎNEMENT
ANTRIEBSWELLEN

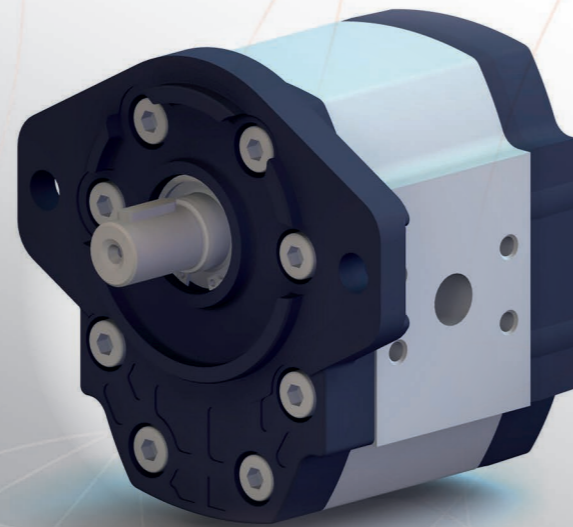
	TAPER CONIQUE KEGEL	STRAIGHT CYLINDRIQUE ZYLINDRISCH	SPLINED CANNELÉ ZAHNWELENPROFIL	TANG TOURNEVIS MITNEHMERZAPFEN	PORTS CONNECTORS BRIDES D'ALIMENTATION FLANSCHVERSCHRUBUNGEN	
	10	20	30	40	H	B
AAN		A02 Ø 22,22	A02 SAE « 7/8 » 13 THEET 13 DENIS 13 VIELKEILWELLE			
BAN	B03 1/8"					
CBN		C04 Ø 24		C04 12 X 24		
AAP/AEP		A07 Ø 22,205	A19 SAE « 7/8 » 13 THEET 13 DENIS 13 VIELKEILWELLE			
ABP		A04 Ø 25,37	A19 SAE « 7/8 » 13 THEET 13 DENIS 13 VIELKEILWELLE			
		A07 Ø 22,205	A20 SAE « 1 » 15 THEET 15 DENIS 15 VIELKEILWELLE			
ADP		A05 Ø 31,712	A04 SAE « 1 » 14 THEET 14 DENIS 14 VIELKEILWELLE			
ZFC			D04 Ø 34,85 8 X 32 X 36			

Only 1st Group
Uniquement 1^{er} groupe
Nur 1. Gruppe

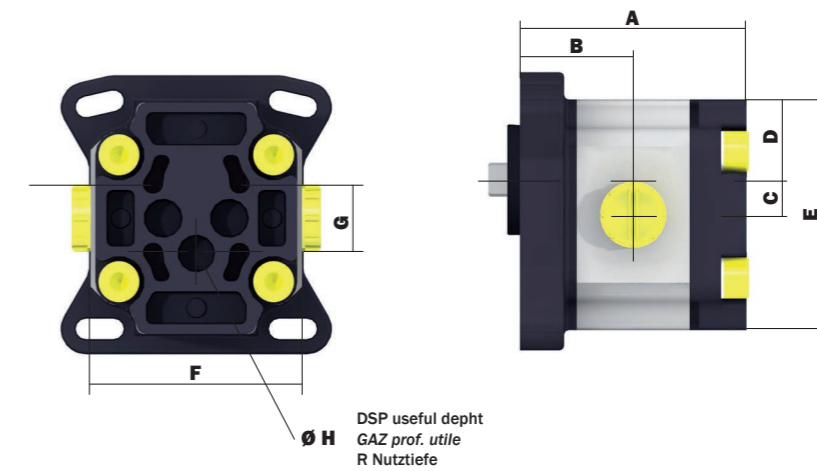
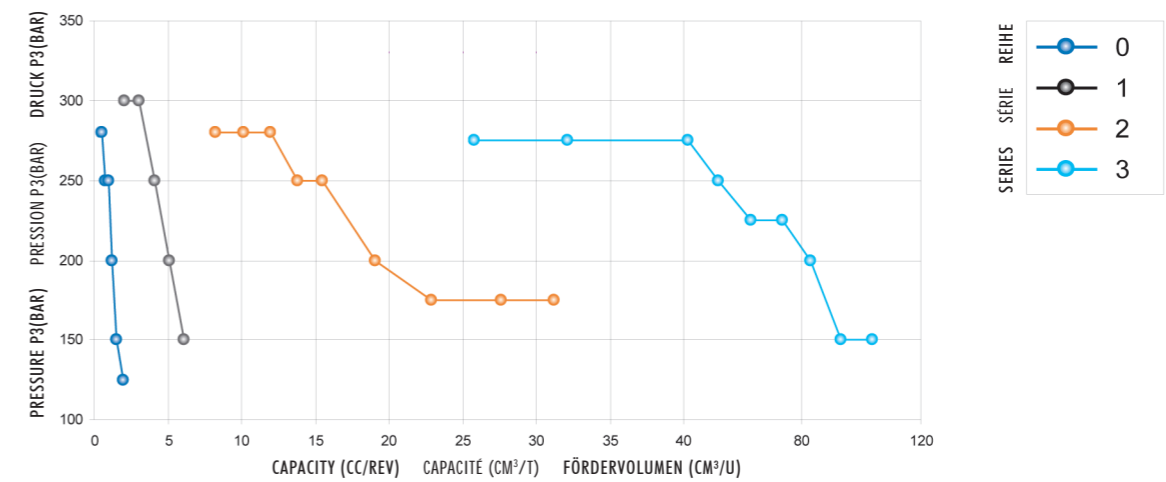
HYDRAULIC GEAR MOTORS

MOTEURS HYDRAULIQUES À ENGRENAGE

HYDRAULIK ZAHNRAD/MOTOREN



THE MOST COMPLETE RANGE AVAILABLE ON THE MARKET WITH EXCEPTIONAL PERFORMANCES
 LA GAMME LA PLUS COMPLÈTE DU MARCHÉ AVEC DES PERFORMANCES EXCEPTIONNELLES
 DIE VOLLSTÄNDIGSTE PRODUKTREIHE AUF DEM MARKT MIT AUßERGEWÖHNLICHEN LESITUNGEN



SERIES SÉRIES REIHEN	CAPACITY CAPACITÉ FÖRDERVOLUMEN	A	B	C	D	E	F	G	H	I
0	0050 - 0075	52,6	25,2							
	0100 - 0125 - 0150	58,8	28,4	7,5	18,5	52	46	15	1/8"	7
	200	67,5	32,6							
1	1002 - 1003	71,8	35,9							
	1004 - 1005 - 1006	81,6	40,7	11,1	25,4	73	67	22,2	1/4"	13
2*	2006 - 2008 - 2010 - 2012	92,5	43,5							
	2015 - 2018 - 2022	107	51	16,5	35	104	86	33	1/4"	14
	2026 - 2030	123	59							
	* DCN DUJ A-B - 2 mm AAP A-B + 8 mm DBP A-B + 31 mm									
3**	3025 - 3031 - 3040	122,7	61,3							
	3050 - 3060	149,2	74,5	24	51	150	118	48	3/8"	18
	3071 - 3080 - 3090 - 3100	169,2	84,2							
	** AAP/AEP - ABP - ADP A B + 43 mm ZFC A B + 47 mm									

HYDRAULIC GEAR PUMPS
POMPES HYDRAULIQUES À ENGRENAGE
HYDRAULIK ZAHNRADPUMPEN

HYDRAULIC GEAR MOTORS
MOTEURS HYDRAULIQUES À ENGRENAGE
HYDRAULIK ZAHNRADMOTOREN

MICRO ELECTRO PUMPS SETS
MICRO GROUPES ELECTRO-POMPES
MIKRO ELEKTRO-PUMPEN

MICRO POWER PACKS
MICRO CENTRALES
MIKRO AGGREGATE

MINI ELECTRO PUMPS SETS
MINI GROUPES ELECTRO-POMPES
MINI ELEKTRO-PUMPEN

MINI POWER PACKS
MINI CENTRALES
MINI AGGREGATE

DISTRIBUTION
DISTRIBUTION
VERTEILUNG

HYDRAULIC GEAR PUMPS
POMPES HYDRAULIQUES À ENGRENAGE
HYDRAULIK ZAHNRADPUMPEN

HYDRAULIC GEAR MOTORS
MOTEURS HYDRAULIQUES À ENGRENAGE
HYDRAULIK ZAHNRADMOTOREN

MICRO ELECTRO PUMPS SETS
MICRO GROUPES ELECTRO-POMPES
MIKRO ELEKTRO-PUMPEN

MICRO POWER PACKS
MICRO CENTRALES
MIKRO AGGREGATE

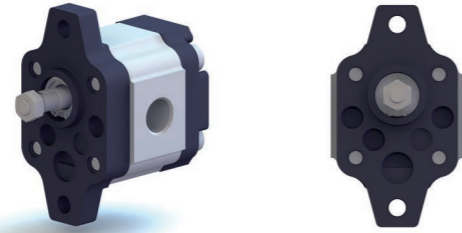
MINI ELECTRO PUMPS SETS
MINI GROUPES ELECTRO-POMPES
MINI ELEKTRO-PUMPEN

MINI POWER PACKS
MINI CENTRALES
MINI AGGREGATE


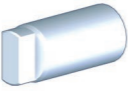

DISTRIBUTION
DISTRIBUTION
VERTEILUNG

FLAT FRONT BODY
CORPS AVANT PLAT
FLACHER VORDERKÖRPER

AAN



DRIVING SHAFTS
ARBRES D'ENTRAÎNEMENT
ANTRIEBSWELLEN

	STRAIGHT CYLINDRIQUE ZYLINDRISCH	TANG TOURNEVIS MITNEHMERZAPFEN	PORTS CONNECTORS BRIDES D'ALIMENTATION FLANSCHVERSCHRAUBUNGEN
	10	40	F
AAN	 B01 Ø7	 C01 3 X 7	

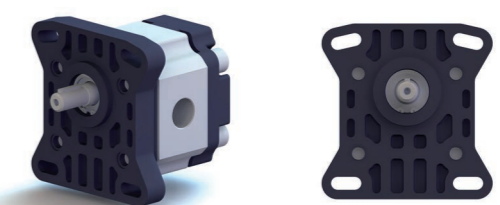
MODELE	CAPACITY	MAXI PRESSURE	MAX. SPEED AT RPM	MIN SPEED AT RPM	MAX. SPEED FOR P					
TYPE	CAPACITÉ	PRESSION MAXI	VITESSE MAXI t/mn SOUS	VITESSE MINI t/mn À	VITESSE MAXI POUR P					
TYP	FÖRDER-VOLUMEN	MAX.DRUCK	MAX. DREHZAHL U/mn FÜR	MIN. DREHZAHL U/mn FÜR	DREHZAHL MAX. FÜR P					
	cc/rev cm³/t cm³/U	BAR								
		P1	P2	P3	P1	P2	100 BAR	180 BAR	250 BAR	< 100 BAR
0050	0,5	200	230	250	5000	6000	800	1200	1500	5000
0075	0,75	175	200	220	5000	6000	800	1200	1500 220 BAR	5000
0100	1	160	180	200	5000	6000	800	1200	1500 220 BAR	5000
0125	1,25	100	120	150	3500	4500	500	1000 150 BAR	1500 200 BAR	3500
0150	1,5	70	90	120	3500	4500	500	1000 150 BAR		3500
0200	2	70	85	100	3000	4000	500	1000 150 BAR		3000

FLAT FRONT BODY
CORPS AVANT PLAT
FLACHER VORDERKÖRPER


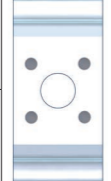

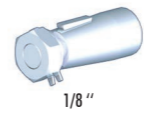
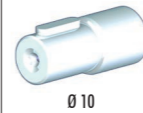
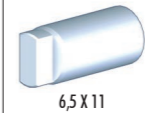
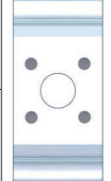

BAN



CBN



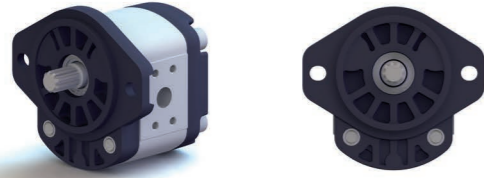
DRIVING SHAFTS
ARBRES D'ENTRAÎNEMENT
ANTRIEBSWELLEN

	TAPER CONIQUE KEGEL	STRAIGHT CYLINDRIQUE ZYLINDRISCH	TANG TOURNEVIS MITNEHMERZAPFEN	PORTS CONNECTORS BRIDES D'ALIMENTATION FLANSCHVERSCHRAUBUNGEN	
	10	20	40	C	F
BAN	 B01 1/8"				
CBN	 B01 1/8"	 C01 Ø 10	 C02 6,5 X 11		

MODELE	CAPACITY	MAXI PRESSURE	MAX. SPEED AT RPM	MIN SPEED AT RPM	MAX. SPEED FOR P					
TYPE	CAPACITÉ	PRESSION MAXI	VITESSE MAXI t/mn SOUS	VITESSE MINI t/mn À	VITESSE MAXI POUR P					
TYP	FÖRDER-VOLUMEN	MAX.DRUCK	MAX. DREHZAHL U/mn FÜR	MIN. DREHZAHL U/mn FÜR	DREHZAHL MAX. FÜR P					
	cc/rev cm³/t cm³/U	BAR								
		P1	P2	P3	P1	P2	100 BAR	180 BAR	250 BAR	< 100 BAR
1002	2,05	200	230	250	5000	6000	1000	1200	1400	8000
1003	3,07	200	230	250	5000	6000	900	1100	1400	7000
1004	4,09	150	180	200	4000	5000	700	1000	1200 200 BAR	6000
1005	5,12	125	150	175	3500	4500	500	900 175 BAR		5000
1006	6,14	125	140	175	3000	4000	500	900 175 BAR		5000

FLAT FRONT BODY
CORPS AVANT PLAT
FLACHER VORDERKÖRPER

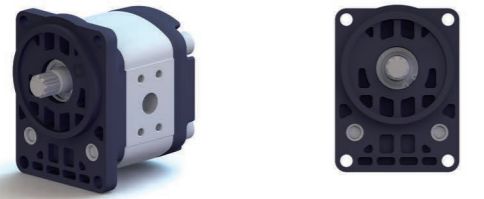
AAN / AAK



BAN



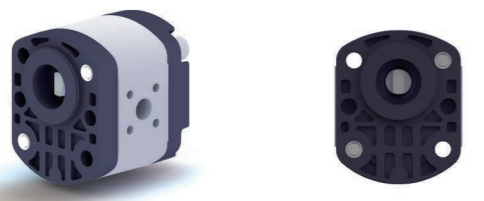
DBN



DCN



DUK



THICK FRONT BODY
CORPS AVANT ÉPAIS
DICKER VORDERKÖRPER MIT VORSATZLAGER

AAP





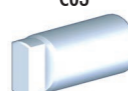




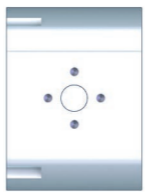
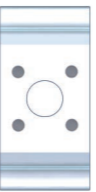











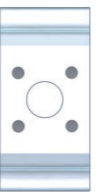




DBP



MODELE	CAPACITY	MAXI PRESSURE			MAX. SPEED AT RPM		MIN SPEED AT RPM			MAX. SPEED FOR P
TYPE	CAPACITÉ	PRESSION MAXI			VITESSE MAXI t/mn SOUS		VITESSE MINI t/mn À			VITESSE MAXI POUR P
TYP	FÖRDER-VOLUMEN	MAX.DRUCK			MAX. DREHZAHLL U/mn FÜR		MIN. DREHZAHLL U/mn FÜR			DREHZAHLL MAX. FÜR P
	cc/rev cm ³ /t cm ³ /U	BAR			P1	P2	100 BAR	180 BAR	250 BAR	< 100 BAR
2006	6,45	200	230	250	3000	3200	500	1200	1400	4000
2008	8,25	200	230	250	3000	3200	500	1000	1400	4000
2010	10,12	200	230	250	3000	3200	500	1000	1200	4000
2012	12	200	230	250	3000	3200	500	1000	1200	4000
2015	15,52	185	200	225	3000	3000	500	800	1000 225 BAR	3500
2018	19,12	125	150	175	3000	2800	500	800 175 BAR		3500
2022	22,87	100	125	150	3000	2800	500	800 150 BAR		3500
2026	27,6	100	125	150	2500	2600	500	800 150 BAR		3500
2030	31,2	100	125	150	2200	2300	500	800 150 BAR		3500

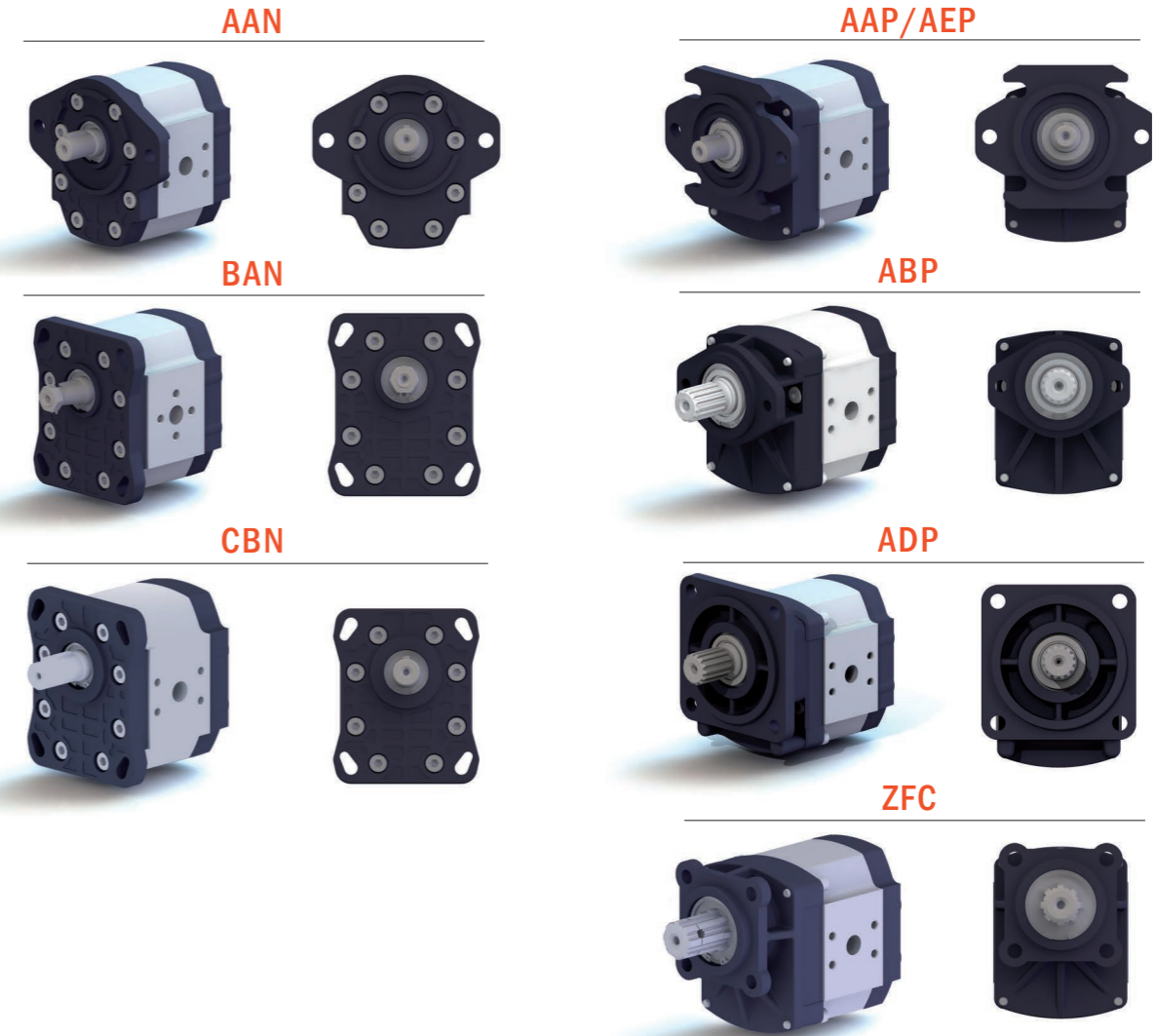
DRIVING SHAFTS
ARBRES D'ENTRAÎNEMENT
ANTRIEBSWELLEN

PORTS CONNECTORS
BRIDES D'ALIMENTATION
FLANSCHVERSCHRÄUBUNGEN

	TAPER CONIQUE KEGEL	STRAIGHT CYLINDRIQUE ZYLINDRISCH	SPLINED CANNELÉ ZAHNWELLENPROFIL	TANG TOURNEVIS MITNEHMERZAPFEN				
	10	20	30	40	H	B	C	F
AAN		A01  Ø 15,875	A01  SAE « A » 9 THEET 9 DENTS 9 WIELKEILWELLE	C03  8 X 18				
		C02  Ø 16						
BAN	B01  1/8"	A01  Ø 15,875						
		C02  Ø 16						
DBN	C02  1/5"		D01  DIN 5482 9 THEET 9 DENTS 9 WIELKEILWELLE					
DCN	C02  1/5"		D01  DIN 5482 9 THEET 9 DENTS 9 WIELKEILWELLE					
DUK				D02  8 X 18				
AAP	C03  1/5"	C03  Ø 16						
DBP	C07  1/5"	C15  Ø 16						

FLAT FRONT BODY
CORPS AVANT PLAT
FLACHER VORDERKÖRPER




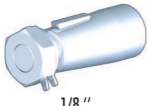

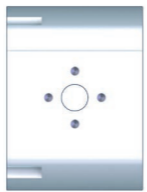












THICK FRONT BODY
CORPS AVANT ÉPAIS
DICKER VORDERKÖRPER MIT VORSATZLAGER



MODELE	CAPACITY	MAXI PRESSURE	MAX. SPEED AT RPM	MIN SPEED AT RPM	MAX. SPEED FOR P						
TYPE	CAPACITÉ	PRESSION MAXI	VITESSE MAXI t/mn SOUS	VITESSE MINI t/mn À	VITESSE MAXI POUR P						
TYP	FÖRDER-VOLUMEN	MAX.DRUCK	MAX. DREHZAHLL U/mn FÜR	MIN. DREHZAHLL U/mn FÜR	DREHZAHLL MAX. FÜR P						
	cc/rev cm ³ /t cm ³ /U	BAR	P1	P2	P3	P1	P2	100 BAR	210 BAR	300 BAR	< 100 BAR
3025	25	200	225	250	2500	2800	800	1000	1300		3500
3031	31	180	210	225	2300	2600	500	1000	1000	225 BAR	3000
3040	40	180	210	225	2300	2600	500	800	1000	225 BAR	3000
3050	50	175	205	225	2200	2500	500	800	1000	225 BAR	3000
3060	60	160	185	225	2000	2300	500	800	1000	200 BAR	3000
3071	71	150	175	225	2000	2300	500	800			2500
3080	80	120	150	200	1700	2000	500	800	175 BAR		2500
3090	90	100	130	175	1500	1800	400	800	175 BAR		2000
3100	100	100	125	175	1500	1800	400	800	150 BAR		2000

DRIVING SHAFTS
ARBRES D'ENTRAÎNEMENT
ANTRIEBSWELLEN

PORTS CONNECTORS
BRIDES D'ALIMENTATION
FLANSCHVERSCHRAUBUNGEN

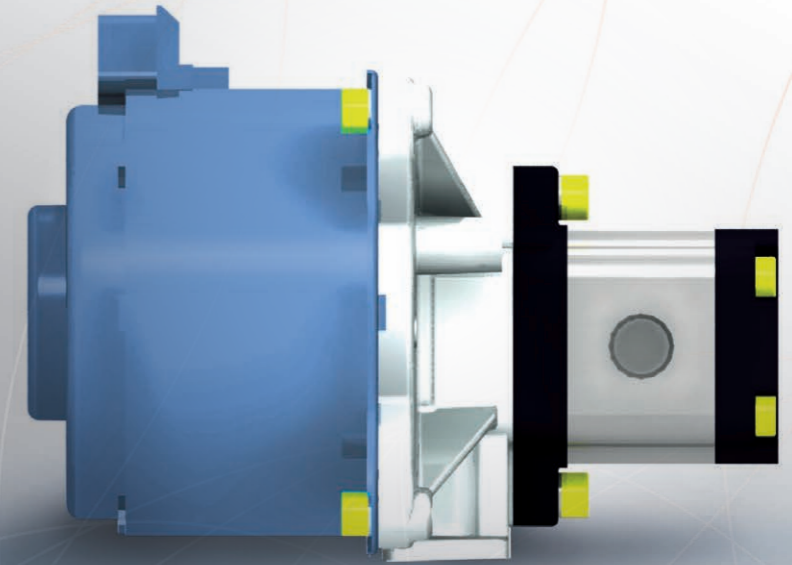
	TAPER CONIQUE KEGEL	STRAIGHT CYLINDRIQUE ZYLINDRISCH	SPLINED CANNELÉ ZAHNWELLENPROFIL	TANG TOURNEVIS MITNEHMERZAPFEN	PORTS CONNECTORS BRIDES D'ALIMENTATION FLANSCHVERSCHRAUBUNGEN	
	10	20	30	40	H	B
AAN		A02  Ø 22,22	A02  SAE « 7/8 » 13 THEET 13 DENIS 13 VIELKEILWELLE			
BAN	B03  1/8"					
CBN		C04  Ø 24		C04  12 X 24		
AAP/AEP		A07  Ø 22,205	A19  SAE « 7/8 » 13 THEET 13 DENIS 13 VIELKEILWELLE			
ABP		A04  Ø 25,37	A19  SAE « 7/8 » 13 THEET 13 DENIS 13 VIELKEILWELLE			
		A07  Ø 22,205	A20  SAE « 1 » 15 THEET 15 DENIS 15 VIELKEILWELLE			
ADP		A05  Ø 31,712	A04  SAE 1" 1/4 14 THEET 14 DENIS 14 VIELKEILWELLE			
ZFC			D04  Ø 34,85 8 X 32 X 36			

Only 1st Group
Uniquement 1^{er} groupe
Nur 1. gruppe

MICRO ELECTRO PUMPS SETS

MICRO GROUPES ÉLECTRO-POMPES

MIKRO ELEKTRO-PUMPEN



HYDRAULIC GEAR PUMPS
POMES HYDRAULIQUES À ENGRENAGE
HYDRAULIK ZAHNRADPUMPEN

HYDRAULIC GEAR MOTORS
MOTEURS HYDRAULIQUES À ENGRENAGE
HYDRAULIK ZAHNRADMOTOREN

MICRO ELECTRO PUMPS SETS
MICRO GROUPES ÉLECTRO-POMPES
MIKRO ELEKTRO-PUMPEN

MICRO POWER PACKS
MICRO CENTRALES
MIKRO AGGREGATE

MINI ELECTRO PUMPS SETS
MINI GROUPES ÉLECTRO-POMPES
MINI ELEKTRO-PUMPEN

MINI POWER PACKS
MINI CENTRALES
MINI AGGREGATE

DISTRIBUTION
DISTRIBUTION
VERTEILUNG

HYDRAULIC GEAR PUMPS
POMES HYDRAULIQUES À ENGRENAGE
HYDRAULIK ZAHNRADPUMPEN

HYDRAULIC GEAR MOTORS
MOTEURS HYDRAULIQUES À ENGRENAGE
HYDRAULIK ZAHNRADMOTOREN

MICRO ELECTRO PUMPS SETS
MICRO GROUPES ÉLECTRO-POMPES
MIKRO ELEKTRO-PUMPEN

MICRO POWER PACKS
MICRO CENTRALES
MIKRO AGGREGATE

MINI ELECTRO PUMPS SETS
MINI GROUPES ÉLECTRO-POMPES
MINI ELEKTRO-PUMPEN

MINI POWER PACKS
MINI CENTRALES
MINI AGGREGATE

DISTRIBUTION
DISTRIBUTION
VERTEILUNG

MOTORS + FIXING

MOTEURS + FIXATION

MOTOREN + BEFESTIGUNG

DIRECT CURRENT
COURANT CONTINU
GLEICHSTROM

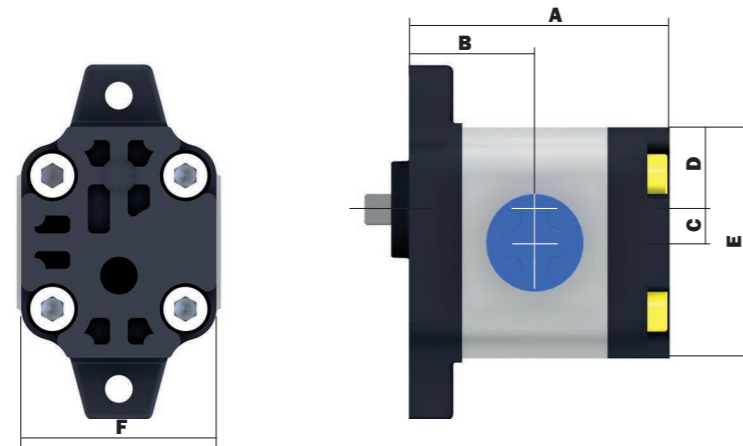
TO
0,4 À 1,2 KW
BIS

ALTERNATING CURRENT
COURANT ALTERNATIF
WECHSELSTROM

TO
0,26 À 1,1 KW
BIS



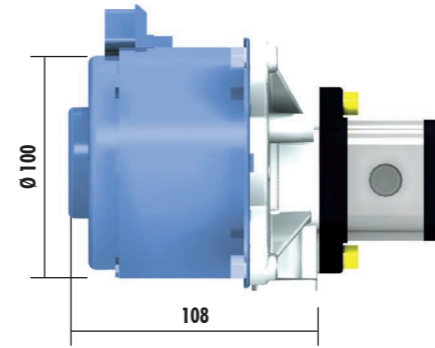
PUMP SERIES 0
POMPE SÉRIE 0
PUMPE REIHE 0



PUMP
POMPE
PUMPE

P 1 AAN 0*** F L 40 C15

SERIES SÉRIES REIHEN	CAPACITY CAPACITÉ FÖRDERVOLUMEN	A	B	C	D	E	F
0	0025 - 0050 - 0075	52,4	25,2				
	0100 - 0125 - 0150	58,8	28,4	7,5	18,5	52	46
	200	67,5	32,6				



MF 1 (12V) : 0,4 KW
MF 2 (24V) : 0,4 KW

WITH PERMANENTS MAGNETS
À AIMANTS PERMANENTS
MIT PERMANENTEN MAGNETEN

NOMINAL POWER
PUISSANCE NOMINALE
NENNLEISTUNG

OF
DE
VON

S3 10 %

10 MIN

MF 1

PRESSURE PRESSION DRUCK

	5 BAR 72 PSI	50 BAR 725 PSI	100 BAR 1450 PSI	150 BAR 2175 PSI	175 BAR 2540 PSI	200 BAR 2900 PSI	225 BAR 3260 PSI	250 BAR 3630 PSI
0025	Q 1,15 I 17,4 S2 30 S3 50	1,08 24,7 30 50	1 32,8 30 50	0,93 40,9 15 28,9	0,89 45 10,3 22,2	0,85 49,1 7,3 17,4	0,81 53,1 5,3 13,9	0,78 57,2 3,9 11,3
0050	Q 2,28 I 18,8 S2 30 S3 50	2,03 33,5 30 50	1,75 49,8 6,8 16,7	1,47 66,1 2,2 7,5	170 bar maxi			
0075	Q 3,39 I 20,3 S2 30 S3 50	2,83 42,3 13,1 26,4	2,22 66,8 2,1 7,3	115 bar maxi				
0100	Q 4,52 I 23,2 S2 30 S3 50	3,54 52,5 5,5 14,4	80 bar maxi					
0125	Q 5,52 I 26,3 S2 30 S3 50	4,01 62,7 2,7 8,7	60 bar maxi					
0150	Q 6,47 I 29,5 S2 30 S3 50	4,3 73 1,5 5,7	50 bar maxi					

MF 2

PRESSURE PRESSION DRUCK

	5 BAR 72 PSI	50 BAR 725 PSI	100 BAR 1450 PSI	150 BAR 2175 PSI	175 BAR 2540 PSI	200 BAR 2900 PSI	225 BAR 3260 PSI	250 BAR 3630 PSI
0025	Q 1,01 I 9,7 S2 30 S3 50	0,97 13 30 50	0,92 16,6 30 50	0,88 20,2 18,5 33,7	0,86 22 14,5 28,1	0,84 23,8 11,6 23,8	0,82 25,5 9,4 20,4	0,8 27,3 7,7 17,6
0050	Q 2 I 10,4 S2 30 S3 50	1,87 16,9 30 49,2	1,73 24,1 11,1 23,1	1,59 31,3 5,2 13,2	1,52 34,9 3,8 10,5	1,45 38,5 2,9 8,5	1,38 42,1 2,2 7,1	1,31 45,7 1,8 5,9
0075	Q 2,99 I 11 S2 30 S3 50	2,7 20,8 17 31,6	2,4 31,6 5,1 13	2,1 42,4 2,2 6,9	170 bar maxi			
0100	Q 4,02 I 12,3 S2 30 S3 50	3,55 25,3 9,7 20,9	3,03 39,7 2,6 8	125 bar maxi				
0125	Q 4,97 I 13,6 S2 30 S3 50	4,23 29,8 6 14,7	95 bar maxi					
0150	Q 5,89 I 15 S2 30 S3 50	4,78 35,3 3,7 10,3	75 bar maxi					

Q : FLOW in l / min - DÉBIT en l / min - FÖRDERMENGE in l / Min
I : AMPERAGE - INTENSITÉ EN AMPÈRES - STROMSTÄRKE IN AMPERE
DUTIES - SERVICES - E.D - S2 = MIN - S3 = % (10 MIN)

HYDRAULIC GEAR PUMPS
POMES HYDRAULIQUES À ENGRENAGE
HYDRAULIK ZAHNRADPUMPEN

HYDRAULIC GEAR MOTORS
MOTEURS HYDRAULIQUES À ENGRENAGE
HYDRAULIK ZAHNRADMOTOREN

MICRO ELECTRO PUMPS SETS
MICRO GROUPEES ELECTRO-POMPES
MIKRO ELEKTRO-PUMPEN

MICRO POWER PACKS
MICRO CENTRALES
MIKRO AGGREGATE

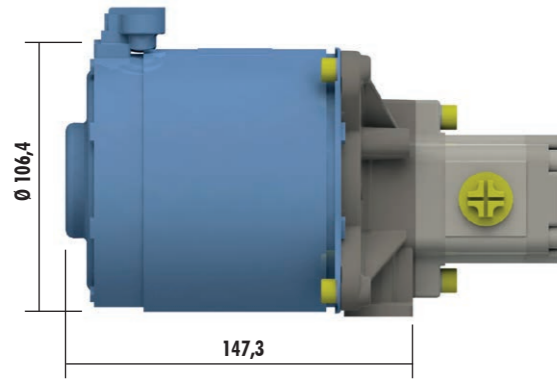
MICRO ELECTRO PUMPS SETS
MICRO GROUPEES ELECTRO-POMPES
MIKRO ELEKTRO-PUMPEN

MICRO POWER PACKS
MICRO CENTRALES
MIKRO AGGREGATE

DISTRIBUTION
DISTRIBUTION
VERTEILUNG

DIRECT CURRENT MOTORS
MOTEURS COURANT CONTINU
GLEICHSTROMMOTOR

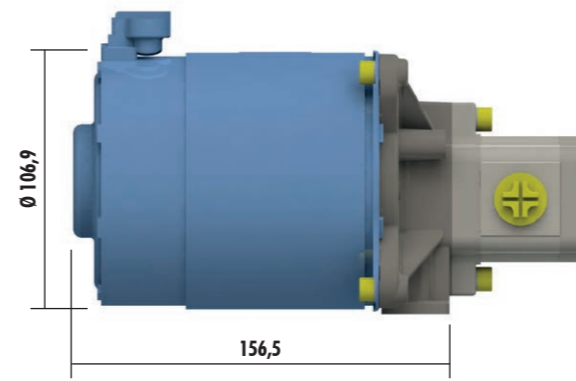
DIRECT CURRENT MOTORS
MOTEURS COURANT CONTINU
GLEICHSTROMMOTOR



HK 2 (24V) : 1 kW

WITH PERMANENTS MAGNETS
À AIMANTS PERMANENTS
MIT PERMANENTEN MAGNETEN

NOMINAL POWER OF
PUISSANCE NOMINALE **S3 10 %** DE **10 MIN**
NENNLEISTUNG VON



AK 1 (12V) : 0,9 kW
AK 2 (24V) : 1,2 kW

WITH PERMANENTS MAGNETS
À AIMANTS PERMANENTS
MIT PERMANENTEN MAGNETEN

NOMINAL POWER OF
PUISSANCE NOMINALE **S3 10 %** DE **10 MIN**
NENNLEISTUNG VON

	PRESSURE PRESSION DRUCK									
	5 BAR 72 PSI	50 BAR 725 PSI	100 BAR 1450 PSI	125 BAR 2175 PSI	150 BAR 2540 PSI	175 BAR 2900 PSI	200 BAR 3260 PSI	225 BAR 3630 PSI	250 BAR 3630 PSI	
0025	Q	1,27	1,23	1,19	1,17	1,15	1,13	1,12	1,1	1,08
	I	9,4	13,2	17,4	19,6	21,7	23,8	25,9	28,1	30,2
	S2	30	30	30	30	30	30	30	30	30
0050	Q	2,53	2,42	2,3	2,24	2,18	2,12	2,07	2,01	1,95
	I	10,1	17,8	26,3	30,6	34,9	39,2	43,4	47,7	52
	S2	30	30	30	30	22,5	16	11,8	9	7
0075	Q	3,78	3,55	3,31	3,18	3,06	2,95	2,83	2,71	2,6
	I	10,9	22,5	35,3	41,7	48,1	54,5	61	67,4	73,8
	S2	30	30	21,8	13,3	8,7	6,1	4,4	3,3	2,5
0100	Q	5,11	4,75	4,35	4,15	3,96	3,77	3,58	3,4	
	I	12,5	27,9	45	53,5	62,1	70,6	79,2	87,4	225 bar maxi
	S2	30	30	10,7	16,3	4,1	2,8	2	1,5	
0125	Q	6,35	5,78	5,16	4,86	4,56	4,27			
	I	14,1	35,3	54,7	65,3	76	86,7			175 bar maxi
	S2	30	25,8	6	3,6	2,3	1,6			
0150	Q	7,56	6,7	5,78	5,33					
	I	15,8	39,9	66,7	80,1					140 bar maxi
	S2	30	15,2	3,4	2					

Q : FLOW in l / min - DÉBIT en l / min - FÖRDERMENGE in l / Min
I : AMPERAGE - INTENSITÉ EN AMPÈRES - STROMSTÄRKE IN AMPERE
DUTIES - SERVICES - E.D - S2 = MIN - S3 = % (10 MIN)

	0,9 kW PRESSURE PRESSION DRUCK									
	5 BAR 72 PSI	50 BAR 725 PSI	100 BAR 1450 PSI	150 BAR 2175 PSI	175 BAR 2540 PSI	200 BAR 2900 PSI	225 BAR 3260 PSI	250 BAR 3630 PSI		
0025	Q	1,32	1,27	1,22	1,18	1,15	1,13	1,11	1,08	
	I	20	28,5	37,9	47,4	52,1	56,9	61,6	66,3	
	S2	30	30	30	30	30	29,9	22,4	17,1	
0050	Q	2,63	2,48	2,33	2,17	2,1	2,02	1,95	1,88	
	I	20,9	38	57,1	76,1	85,6	95,2	104,7	114,2	
	S2	30	30	29,5	10,4	6,8	4,6	3,3	2,4	
0075	Q	3,93	3,64	3,33	3,02	2,87	2,72			
	I	21,8	47,6	76,2	104,8	119,1	133,5			205 bar maxi
	S2	30	30	10,3	3,2	2	1,3			
0100	Q	5,21	4,72	4,18	3,65					
	I	24,2	58,6	96,8	135					150 bar maxi
	S2	30	26,9	4,3	1,3					
0125	Q	6,48	5,7	4,87						
	I	26,7	69,6	117,4						120 bar maxi
	S2	30	14,3	2,2						
0150	Q	7,72	6,56							
	I	28,9	82,9							95 bar maxi
	S2	30	7,6							

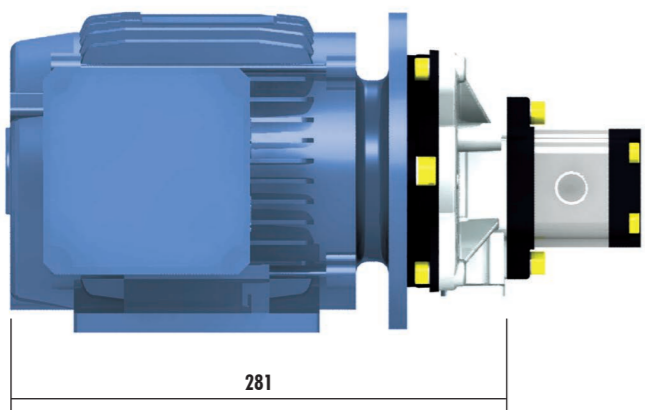
Q : FLOW in l / min - DÉBIT en l / min - FÖRDERMENGE in l / Min
I : AMPERAGE - INTENSITÉ EN AMPÈRES - STROMSTÄRKE IN AMPERE
DUTIES - SERVICES - E.D - S2 = MIN - S3 = % (10 MIN)

	1,2 kW PRESSURE PRESSION DRUCK									
	5 BAR 72 PSI	50 BAR 725 PSI	100 BAR 1450 PSI	150 BAR 2175 PSI	175 BAR 2540 PSI	200 BAR 2900 PSI	225 BAR 3260 PSI	250 BAR 3630 PSI		
0025	Q	1,42	1,38	1,34	1,3	1,28	1,26	1,24	1,22	
	I	10,5	15	20	25,1	27,6	30,1	32,6	35,1	
	S2	30	30	30	30	30	30	30	30	
0050	Q	2,84	2,72	2,59	2,47	2,41	2,35	2,29	2,23	
	I	11,4	20,5	30,6	40,7	45,7	50,8	55,8	60,9	
	S2	30	30	30	27,4	18,9	13,6	10,1	7,7	
0075	Q	4,24	4	3,74	3,49	3,37	3,24	3,12	3	
	I	12,4	26	41,2	56,3	63,9	71,5	79,1	86,7	
	S2	30	30	26,3	9,8	6,6	4,6	3,3	2,5	
0100	Q	5,74	5,36	4,94	4,54	4,34	4,14			
	I	14,2	32,4	52,7	72,9	83	93,1			215 bar maxi
	S2	30	30	12,1	4,3	2,9	2			
0125	Q	7,12	6,53	5,9	5,27					
	I	16,3	39	64,2	89,4					170 bar maxi
	S2	30	30	6,5	2,3					
0150	Q	8,49	7,6	6,17						
	I	18,4	46,8	94,3						135 bar maxi
	S2	30	17,5	1,9						

Q : FLOW in l / min - DÉBIT en l / min - FÖRDERMENGE in l / Min
I : AMPERAGE - INTENSITÉ EN AMPÈRES - STROMSTÄRKE IN AMPERE
DUTIES - SERVICES - E.D - S2 = MIN - S3 = % (10 MIN)

ALTERNATING CURRENT MOTORS - THREE-PHASE
 MOTEURS COURANT ALTERNATIF - TRIPHASÉ
 WECHSELSTROMMOTOR - 3-PHASIG

ALTERNATING CURRENT MOTORS - THREE-PHASE
 MOTEURS COURANT ALTERNATIF - TRIPHASÉ
 WECHSELSTROMMOTOR - 3-PHASIG

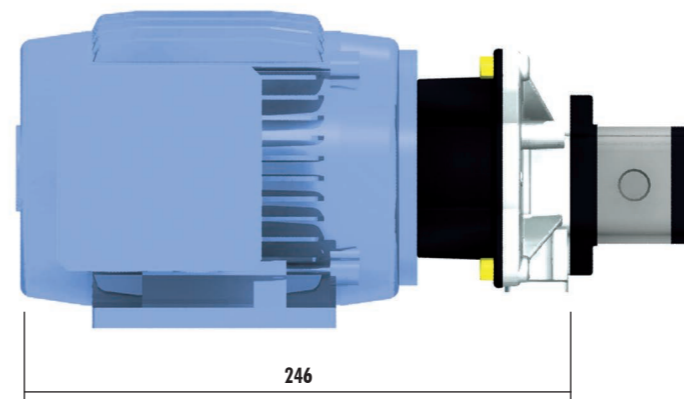


NF 6 : 0,8 kW
NP 6 : 1,1 kW

TYPE
 TYPE **71** DUTY - SERVICE - E.D : **S3**
 TYP

SPEED - VITESSE - DREHZAHL :
3000 REV/MIN - T/MIN - U/MIN

FLANGE
 BRIDE **Ø 124 X Ø 95 X Ø 140**
 FLANSCH



NH 6 : 1,1 kW

TYPE
 TYPE **71** DUTY - SERVICE - E.D : **S3**
 TYP

SPEED - VITESSE - DREHZAHL :
3000 REV/MIN - T/MIN - U/MIN

FLANGE
 BRIDE **Ø 85 X Ø 70 X Ø 105**
 FLANSCH

0,8 kW

1,1 kW

	PRESSURE PRESSION DRUCK									
	5 BAR 72 PSI	50 BAR 725 PSI	100 BAR 1450 PSI	125 BAR 1810 PSI	150 BAR 2175 PSI	175 BAR 2540 PSI	200 BAR 2900 PSI	225 BAR 3260 PSI	250 BAR 3630 PSI	
0025	Q	0,75	0,74	0,73	0,73	0,72	0,72	0,71	0,71	0,7
	I	1	1,05	1,1	1,12	1,15	1,17	1,2	1,22	1,25
	S3	50	50	50	50	50	50	50	50	50
	dBa	50	52	53	54	54	55	56	56	56
0050	Q	1,5	1,45	1,43	1,42	1,41	1,4	1,38	1,35	1,32
	I	1	1,07	1,2	1,25	1,3	1,35	1,4	1,5	1,6
	S3	50	50	50	44	35	27	21	17	14
	dBa	52	54	55	56	56	57	57	58	58
0075	Q	2,25	2,18	2,1	2,05	2	1,95			
	I	1	1,09	1,3	1,40	1,5	1,6			
	S3	50	50	35	24	17	12			
	dBa	53	56	57	58	58	59			
0100	Q	3	2,85	2,8	2,75					
	I	1	1,12	1,4	1,55					
	S3	50	50	22	14					
	dBa	55	59	60	61					
0125	Q	3,75	3,55	3,45						
	I	1,1	1,2	1,5						
	S3	50	44	14						
	dBa	57	61	61						
0150	Q	4,5	4,2	3,9						
	I	1,1	1,3	1,7						
	S3	50	35	10						
	dBa	58	62	63						
0200	Q	6	5,5							
	I	1,1	1,4							
	S3	50	21							
	dBa	59	63							

	PRESSURE PRESSION DRUCK									
	5 BAR 72 PSI	50 BAR 725 PSI	100 BAR 1450 PSI	125 BAR 1810 PSI	150 BAR 2175 PSI	175 BAR 2540 PSI	200 BAR 2900 PSI	225 BAR 3260 PSI	250 BAR 3630 PSI	
0025	Q	0,75	0,74	0,73	0,73	0,72	0,72	0,71	0,71	0,7
	I	1,1	1,15	1,2	1,22	1,25	1,27	1,3	1,32	1,35
	S3	50	50	50	50	50	50	50	50	50
	dBa	52	53	54	55	55	56	56	57	57
0050	Q	1,5	1,47	1,45	1,44	1,43	1,42	1,4	1,37	1,34
	I	1,1	1,17	1,3	1,35	1,4	1,45	1,5	1,6	1,7
	S3	50	50	50	50	50	43	38	32	27
	dBa	54	55	56	57	57	58	58	59	59
0075	Q	2,25	2,2	2,15	2,13	2,1	2,05	2	1,9	1,85
	I	1,1	1,2	1,4	1,50	1,6	1,8	1,95	2,1	2,3
	S3	50	50	50	39	32	24	19	15	11
	dBa	56	57	58	59	59	60	61	62	63
0100	Q	3	2,95	2,9	2,85	2,8	2,75	2,7		
	I	1,1	1,25	1,5	1,65	1,8	2,1	2,4		
	S3	50	50	38	28	20	14	10		
	dBa	58	60	61	62	62	63	64		
0125	Q	3,75	3,6	3,55	3,5	3,45				
	I	1,2	1,3	1,7	1,95	2,2				
	S3	50	50	28	18	12				
	dBa	60	62	62	63	64				
0150	Q	4,5	4,3	4,1	4					
	I	1,2	1,4	1,9	2,2					
	S3	50	50	20	12					
	dBa	61	63	64	65					
0200	Q	6	5,7	5,4						
	I	1,2	1,6	2,3						
	S3	50	37	10						
	dBa	62	64	66						

	PRESSURE PRESSION DRUCK									
	5 BAR 72 PSI	50 BAR 725 PSI	100 BAR 1450 PSI	125 BAR 1810 PSI	150 BAR 2175 PSI	175 BAR 2540 PSI	200 BAR 2900 PSI	225 BAR 3260 PSI	250 BAR 3630 PSI	
0025	Q	0,75	0,74	0,73	0,73	0,72	0,72	0,71	0,71	0,7
	I	1,1	1,15	1,2	1,22	1,25	1,27	1,3	1,32	1,35
	S3	50	50	50	50	50	50	50	50	50
	dBa	52	53	54	55	55	56	56	57	57
0050	Q	1,5	1,47	1,45	1,44	1,43	1,42	1,4	1,37	1,34
	I	1,1	1,17	1,3	1,35	1,4	1,45	1,5	1,6	1,7
	S3	50	50	50	50	50	43	38	32	27
	dBa	54	55	56	57	57	58	58	59	59
0075	Q	2,25	2,2	2,15	2,13	2,1	2,05	2	1,9	1,85
	I	1,1	1,2	1,4	1,50	1,6	1,8	1,95	2,1	2,3
	S3	50	50	50	39	32	24	19	15	11
	dBa	56	57	58	59	59	60	61	62	63
0100	Q	3	2,95	2,9	2,85	2,8	2,75	2,7		
	I	1,1	1,25	1,5	1,65	1,8	2,1	2,4		
	S3	50	50	38	28	20	14	10		
	dBa	58	60	61	62	62	63	64		
0125	Q	3,75	3,6	3,55	3,50	3,45				
	I	1,2	1,3	1,7	1,95	2,2				
	S3	50	50	28	18	12				
	dBa	60	62	62	63	64				
0150	Q	4,5	4,3	4,1	4					
	I	1,2	1,4	1,9	2,2					
	S3	50	50	20	12					
	dBa	61	63	64	65					
0200	Q	6	5,7	5,4						
	I	1,2	1,6	2,3						
	S3	50	37	10						
	dBa	62	64	66						

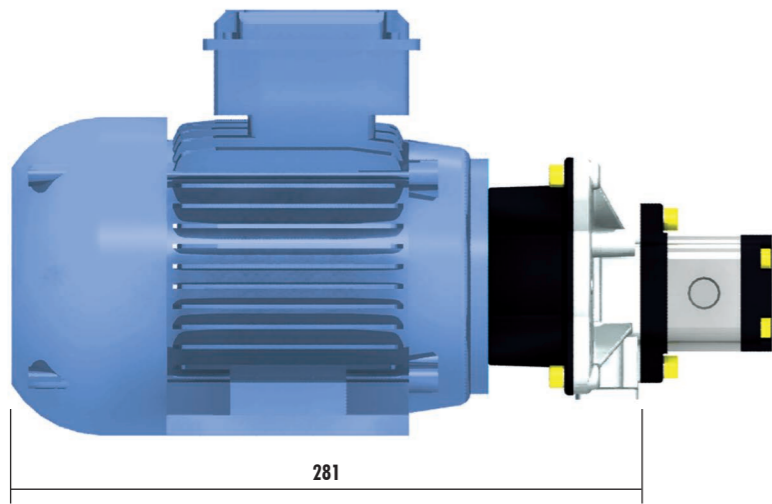
Q : FLOW in l / min - DÉBIT en l / min - FÖRDERMENGE in l / Min
 I : AMPERAGE - INTENSITÉ EN AMPÈRES - STROMSTÄRKE IN AMPERE

DUTIES - SERVICES - E.D - S3 = % (10 MIN) - dBa : NOISE AT 1 METER - BRUIT À 1 MÈTRE - SCHALLDRUCK BEI 1 METER ABSTAND

Q : FLOW in l / min - DÉBIT en l / min - FÖRDERMENGE in l / Min
 I : AMPERAGE - INTENSITÉ EN AMPÈRES - STROMSTÄRKE IN AMPERE

DUTIES - SERVICES - E.D - S2 = MIN - S3 = % (10 MIN)

ALTERNATING CURRENT MOTORS - THREE-PHASE
MOTEURS COURANT ALTERNATIF - TRIPHASÉ
WECHSELSTROMMOTOR - 3-PHASIG



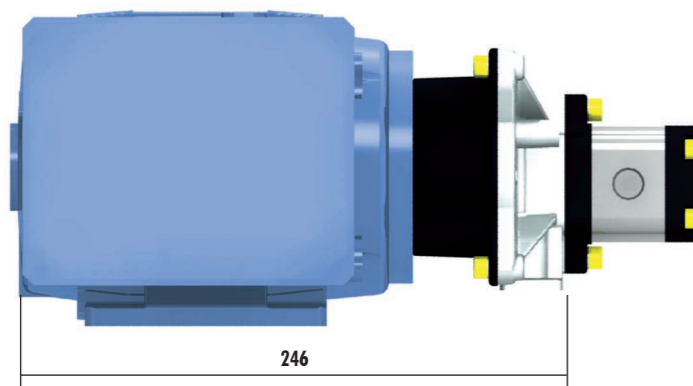
NA 6 : 0,26 kW

TYPE
TYPE **71** DUTY - SERVICE - E.D : S1
TYP

SPEED - VITESSE - DREHZAHL :
1500 REV/MIN - T/MIN - U/MIN

FLANGE
BRIDE **Ø 85 X Ø 70 X Ø 105**
FLANSCH

ALTERNATING CURRENT MOTORS - SINGLEPHASE
MOTEURS COURANT ALTERNATIF - MONOPHASÉ
WECHSELSTROMMOTOR - 2-PHASIG



PA 9 : 0,75 kW

TYPE
TYPE **80** DUTY - SERVICE - E.D : S1
TYP

NE 9 : 0,75 kW

TYPE
TYPE **71** DUTY - SERVICE - E.D : S3
TYP

PG 9 : 1,1 kW

TYPE
TYPE **80** DUTY - SERVICE - E.D : S3
TYP

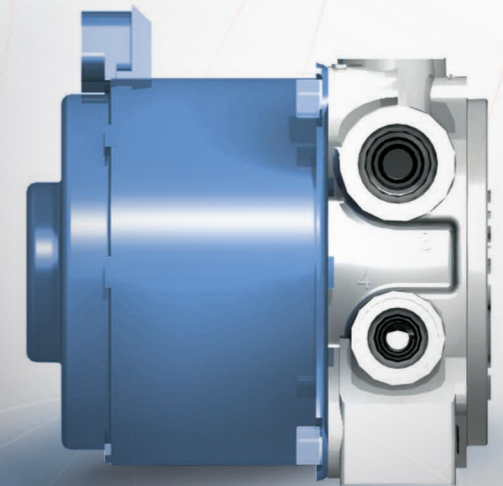
SPEED - VITESSE - DREHZAHL :
3000 REV/MIN - T/MIN - U/MIN (PA 9)
2800 REV/MIN - T/MIN - U/MIN (NE 9)
3000 REV/MIN - T/MIN - U/MIN (PG 9)

FLANGE
BRIDE **Ø 85 X Ø 70 X Ø 105**
FLANSCH

MICRO POWER PACKS

MICRO CENTRALES

MIKRO AGGREGATE



DIRECT CURRENT MOTORS MOTEURS COURANT CONTINU GLEICHSTROMMOTOR

MOTORS MOTEURS MOTOREN

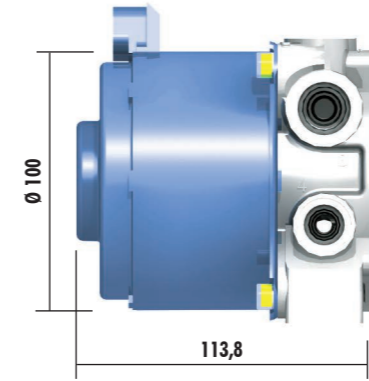
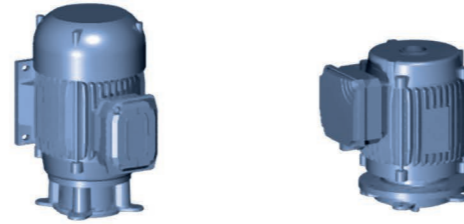
DIRECT CURRENT
COURANT CONTINU
GLEICHSTROM

TO
0,4 À 1,2 KW
BIS



ALTERNATING CURRENT
COURANT ALTERNATIF
WECHSELSTROM

TO
0,26 À 1,1 KW
BIS



MF 1 (12V) : 0,4 KW
MF 2 (24V) : 0,4 KW

WITH PERMANENTS MAGNETS
À AIMANTS PERMANENTS
MIT PERMANENTEN MAGNETEN

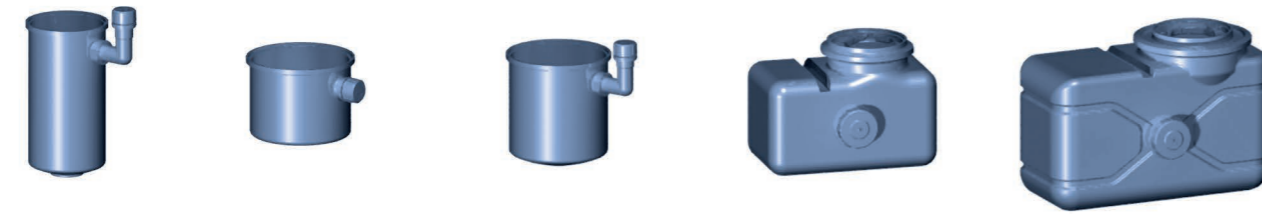
NOMINAL POWER
PUISSANCE NOMINALE
NENNLEISTUNG

OF
DE
VON

S3 10 %

10 MIN

EQUIPPED SUPPORT PUMP SERIES 0
SUPPORT ÉQUIPÉ AVEC POMPE SÉRIE 0
ANSCHLUSSPLATTE MIT PUMPE REIHE 0



TANKS
RÉSERVOIRS
BEHÄLTER

TO
0,6 À 6,5
BIS

	MF 1								MF 2															
	PRESSURE		PRESSION		DRUCK		PRESSURE		PRESSION		DRUCK		PRESSURE		PRESSION		DRUCK							
	5 BAR 72 PSI	50 BAR 725 PSI	100 BAR 1450 PSI	150 BAR 2175 PSI	175 BAR 2540 PSI	200 BAR 2900 PSI	225 BAR 3260 PSI	250 BAR 3630 PSI	5 BAR 72 PSI	50 BAR 725 PSI	100 BAR 1450 PSI	150 BAR 2175 PSI	175 BAR 2540 PSI	200 BAR 2900 PSI	225 BAR 3260 PSI	250 BAR 3630 PSI	5 BAR 72 PSI	50 BAR 725 PSI	100 BAR 1450 PSI	150 BAR 2175 PSI	175 BAR 2540 PSI	200 BAR 2900 PSI	225 BAR 3260 PSI	250 BAR 3630 PSI
0025	Q 1,15	1,08	1	0,93	0,89	0,85	0,81	0,78	1,01	0,97	0,92	0,88	0,86	0,84	0,82	0,8	1,01	0,97	0,92	0,88	0,86	0,84	0,82	0,8
	I 17,4	24,7	32,8	40,9	45	49,1	53,1	57,2	9,7	13	16,6	20,2	22	23,8	25,5	27,3	9,7	13	16,6	20,2	22	23,8	25,5	27,3
	S2 30	30	30	15	10,3	7,3	5,3	3,9	30	30	30	18,5	14,5	11,6	9,4	7,7	30	30	30	18,5	14,5	11,6	9,4	7,7
	S3 50	50	50	28,9	22,2	17,4	13,9	11,3	50	50	50	33,7	28,1	23,8	20,4	17,6	50	50	50	33,7	28,1	23,8	20,4	17,6
0050	Q 2,28	2,03	1,75	1,47					2	1,87	1,73	1,59	1,52	1,45	1,38	1,31	10,4	16,9	24,1	31,3	34,9	38,5	42,1	45,7
	I 18,8	33,5	49,8	66,1					30	30	11,1	5,2	3,8	2,9	2,2	1,8	30	30	11,1	5,2	3,8	2,9	2,2	1,8
	S2 30	30	6,8	2,2					50	49,2	23,1	13,2	10,5	8,5	7,1	5,9	50	49,2	23,1	13,2	10,5	8,5	7,1	5,9
	S3 50	50	16,7	7,5					2,99	2,7	2,4	2,1					50	31,6	13	6,9				
0075	Q 3,39	2,83	2,22						11	20,8	31,6	42,4					30	17	5,1	2,2				
	I 20,3	42,3	66,8						30	17	5,1	2,2					50	31,6	13	6,9				
	S2 30	13,1	2,1						4,02	3,55	3,03						50	31,6	13	6,9				
	S3 50	26,4	7,3						12,3	25,3	39,7						50	20,9	8					
0100	Q 4,52	3,54							30	9,7	2,6						50	20,9	8					
	I 23,2	52,5							4,97	4,23							50	20,9	8					
	S2 30	5,5							13,6	29,8							50	20,9	8					
	S3 50	14,4							30	6							50	20,9	8					
0125	Q 5,52	4,01							5,89	4,78							50	20,9	8					
	I 26,3	62,7							15	35,3							50	20,9	8					
	S2 30	2,7							30	3,7							50	20,9	8					
	S3 50	8,7							50	10,3							50	20,9	8					
0150	Q 6,47	4,3																						
	I 29,5	73																						
	S2 30	1,5																						
	S3 50	5,7																						

MODELE TYPE TYP	0025	0050	0075	0100	0125	0150	0200
CAPACITY cc/rev CAPACITÉ cm³/t FÖRDERVOLUMEN cm³/U	0,25	0,50	0,75	1	1,25	1,5	2

WORKING PRESSURE: UP TO
PRESSION DE TRAVAIL: JUSQU'À 280 BAR
ARBEITSDRUCK: BIS

FLOW: TO (DIRECT CURRENT)
DÉBIT: 0,4 À 9 L (COURANT CONTINU)
FÖRDERMENGE: BIS (GLEICHSTROM)



Q : FLOW in l / min - DÉBIT en l / min - FÖRDERMENGE in l / Min
I : AMPERAGE - INTENSITÉ EN AMPÈRES - STROMSTÄRKE IN AMPERE
DUTIES - SERVICES - E.D - S2 = MIN - S3 = % (10 MIN)

HYDRAULIC GEAR PUMPS
POMPE HYDRAULIQUES À ENGRENAGE
HYDRAULIK ZAHNRADPUMPEN

HYDRAULIC GEAR MOTORS
MOTEURS HYDRAULIQUES À ENGRENAGE
HYDRAULIK ZAHNRADMOTOREN

MICRO ELECTRO PUMPS SETS
MICRO GROUPEES ELECTRO-POMPES
MIKRO ELEKTRO-PUMPEN

MICRO POWER PACKS
MICRO CENTRALES
MIKRO AGGREGATE

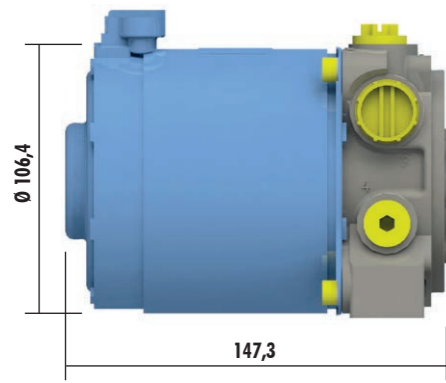
MINI ELECTRO PUMPS SETS
MINI GROUPEES ELECTRO-POMPES
MINI ELEKTRO-PUMPEN

MINI POWER PACKS
MINI CENTRALES
MINI AGGREGATE

DISTRIBUTION
DISTRIBUTION
VERTEILUNG

DIRECT CURRENT MOTORS
MOTEURS COURANT CONTINU
GLEICHSTROMMOTOR

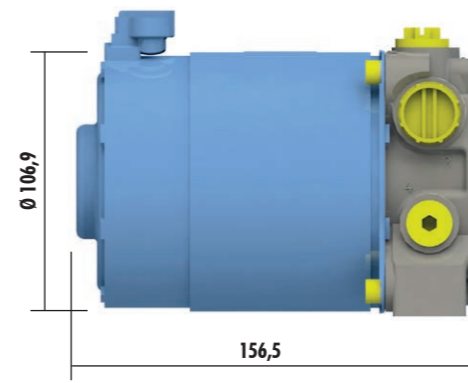
DIRECT CURRENT MOTORS
MOTEURS COURANT CONTINU
GLEICHSTROMMOTOR



HK 2 (24V) : 1 kW

WITH PERMANENTS MAGNETS
À AIMANTS PERMANENTS
MIT PERMANENTEN MAGNETEN

NOMINAL POWER OF
PUISSANCE NOMINALE **S3 10 %** DE **10 MIN**
NENNLEISTUNG VON



AK 1 (12V) : 0,9 kW
AK 2 (24V) : 1,2 kW

WITH PERMANENTS MAGNETS
À AIMANTS PERMANENTS
MIT PERMANENTEN MAGNETEN

NOMINAL POWER OF
PUISSANCE NOMINALE **S3 10 %** DE **10 MIN**
NENNLEISTUNG VON

	PRESSURE PRESSION DRUCK								
	5 BAR 72 PSI	50 BAR 725 PSI	100 BAR 1450 PSI	125 BAR 2175 PSI	150 BAR 2540 PSI	175 BAR 2900 PSI	200 BAR 3260 PSI	225 BAR 3630 PSI	250 BAR 3630 PSI
0025	Q 1,27	1,23	1,19	1,17	1,15	1,13	1,12	1,1	1,08
	I 9,4	13,2	17,4	19,6	21,7	23,8	25,9	28,1	30,2
	S2 30	30	30	30	30	30	30	30	30
	S3 50	50	50	50	50	50	50	50	50
0050	Q 2,53	2,42	2,3	2,24	2,18	2,12	2,07	2,01	1,95
	I 10,1	17,8	26,3	30,6	34,9	39,2	43,4	47,7	52
	S2 30	30	30	30	22,5	16	11,8	9	7
	S3 50	50	50	50	40,8	31,9	25,5	20,9	17,4
0075	Q 3,78	3,55	3,31	3,18	3,06	2,95	2,83	2,71	2,6
	I 10,9	22,5	35,3	41,7	48,1	54,5	61	67,4	73,8
	S2 30	30	21,8	13,3	8,7	6,1	4,4	3,3	2,5
	S3 50	50	39,8	27,8	20,5	15,7	12,3	9,9	8,2
0100	Q 5,11	4,75	4,35	4,15	3,96	3,77	3,58	3,4	
	I 12,5	27,9	45	53,5	62,1	70,6	79,2	87,4	225 bar maxi
	S2 30	30	10,7	6,4	4,1	2,8	2	1,5	
	S3 50	50	23,7	16,3	11,9	9	7	5,7	
0125	Q 6,35	5,78	5,16	4,86	4,56	4,27			
	I 14,1	35,3	54,7	65,3	76	86,7			175 bar maxi
	S2 30	25,8	6	3,6	2,3	1,6			
	S3 50	45	15,6	10,6	7,7	5,8			
0150	Q 7,56	6,7	5,78	5,33					
	I 15,8	39,9	66,7	80,1					140 bar maxi
	S2 30	15,2	3,4	2					
	S3 50	30,6	10,2	6,9					

Q : FLOW in l / min - DÉBIT en l / min - FÖRDERMENGE in l / Min
I : AMPERAGE - INTENSITÉ EN AMPÈRES - STROMSTÄRKE IN AMPERE
DUTIES - SERVICES - E.D - S2 = MIN - S3 = % (10 MIN)

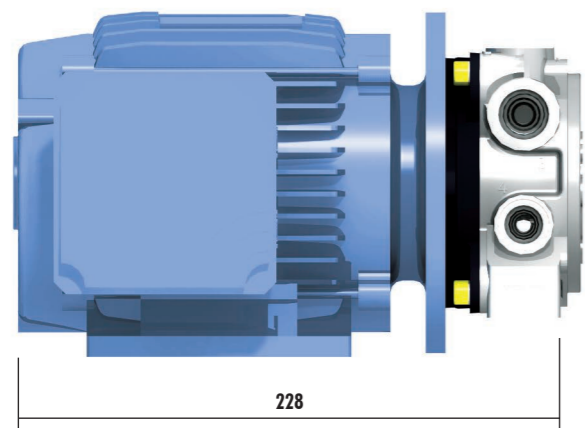
	0,9 kW PRESSURE PRESSION DRUCK								
	5 BAR 72 PSI	50 BAR 725 PSI	100 BAR 1450 PSI	150 BAR 2175 PSI	175 BAR 2540 PSI	200 BAR 2900 PSI	225 BAR 3260 PSI	250 BAR 3630 PSI	
0025	Q 1,32	1,27	1,22	1,18	1,15	1,13	1,11	1,08	
	I 20	28,5	37,9	47,4	52,1	56,9	61,6	66,3	
	S2 30	30	30	30	30	29,9	22,4	17,1	
	S3 50	50	50	50	50	45,5	37,6	31,5	
0050	Q 2,63	2,48	2,33	2,17	2,1	2,02	1,95	1,88	
	I 20,9	38	57,1	76,1	85,6	95,2	104,7	114,2	
	S2 30	30	29,5	10,4	6,8	4,6	3,3	2,4	
	S3 50	50	45,1	22,6	17,1	13,3	10,6	8,6	
0075	Q 3,93	3,64	3,33	3,02	2,87	2,72			
	I 21,8	47,6	76,2	104,8	119,1	133,5			205 bar maxi
	S2 30	30	10,3	3,2	2	1,3			
	S3 50	50	22,6	10,5	7,7	5,9			
0100	Q 5,21	4,72	4,18	3,65					
	I 24,2	58,6	96,8	135					150 bar maxi
	S2 30	26,9	4,3	1,3					
	S3 50	42,4	12,7	5,7					
0125	Q 6,48	5,7	4,87						
	I 26,7	69,6	117,4						120 bar maxi
	S2 30	14,3	2,2						
	S3 50	28	8						
0150	Q 7,72	6,56							
	I 28,9	82,9							95 bar maxi
	S2 30	7,6							
	S3 50	18,5							

Q : FLOW in l / min - DÉBIT en l / min - FÖRDERMENGE in l / Min
I : AMPERAGE - INTENSITÉ EN AMPÈRES - STROMSTÄRKE IN AMPERE
DUTIES - SERVICES - E.D - S2 = MIN - S3 = % (10 MIN)

	1,2 kW PRESSURE PRESSION DRUCK								
	5 BAR 72 PSI	50 BAR 725 PSI	100 BAR 1450 PSI	150 BAR 2175 PSI	175 BAR 2540 PSI	200 BAR 2900 PSI	225 BAR 3260 PSI	250 BAR 3630 PSI	
0025	Q 1,42	1,38	1,34	1,3	1,28	1,26	1,24	1,22	
	I 10,5	15	20	25,1	27,6	30,1	32,6	35,1	
	S2 30	30	30	30	30	30	30	30	
	S3 50	50	50	50	50	50	50	50	
0050	Q 2,84	2,72	2,59	2,47	2,41	2,35	2,29	2,23	
	I 11,4	20,5	30,6	40,7	45,7	50,8	55,8	60,9	
	S2 30	30	30	27,4	18,9	13,6	10,1	7,7	
	S3 50	50	50	45,7	34,8	27,2	21,8	17,8	
0075	Q 4,24	4	3,74	3,49	3,37	3,24	3,12	3	
	I 12,4	26	41,2	56,3	63,9	71,5	79,1	86,7	
	S2 30	30	26,3	9,8	6,6	4,6	3,3	2,5	
	S3 50	50	44,4	21,3	15,9	12,2	9,6	7,8	
0100	Q 5,74	5,36	4,94	4,54	4,34	4,14			
	I 14,2	32,4	52,7	72,9	83	93,1			215 bar maxi
	S2 30	30	12,1	4,3	2,9	2			
	S3 50	50	25	11,7	8,6	6,6			
0125	Q 7,12	6,53	5,9	5,27					
	I 16,3	39	64,2	89,4					170 bar maxi
	S2 30	30	6,5	2,3					
	S3 50	50	15,7	7,2					
0150	Q 8,49	7,6	6,17						
	I 18,4	46,8	94,3						135 bar maxi
	S2 30	17,5	1,9						
	S3 50	32,9	6,4						

Q : FLOW in l / min - DÉBIT en l / min - FÖRDERMENGE in l / Min
I : AMPERAGE - INTENSITÉ EN AMPÈRES - STROMSTÄRKE IN AMPERE
DUTIES - SERVICES - E.D - S2 = MIN - S3 = % (10 MIN)

ALTERNATING CURRENT MOTORS - THREE-PHASE
MOTEURS COURANT ALTERNATIF - TRIPHASÉ
WECHSELSTROMMOTOR - 3-PHASIG



NF 6 : 0,8 kW
NP 6 : 1,1 kW

TYPE
TYPE **71** DUTY - SERVICE - E.D : **S3**
TYP

SPEED - VITESSE - DREHZAHL :
3000 REV/MIN - T/MIN - U/MIN

FLANGE
BRIDE **Ø 124 X Ø 95 X Ø 140**
FLANSCH

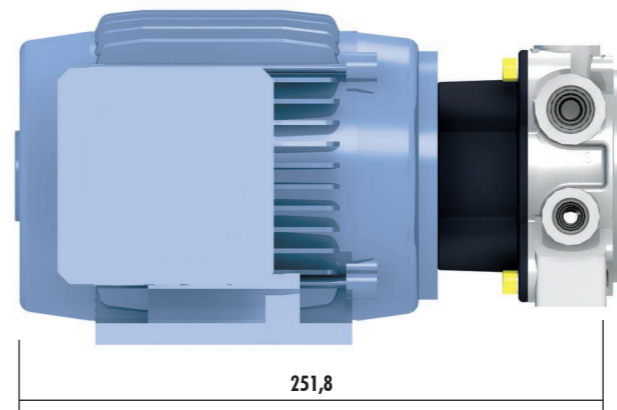
0,8 kW

PRESSURE PRESSION DRUCK

	5 BAR 72 PSI	50 BAR 725 PSI	100 BAR 1450 PSI	125 BAR 1810 PSI	150 BAR 2175 PSI	175 BAR 2540 PSI	200 BAR 2900 PSI	225 BAR 3260 PSI	250 BAR 3630 PSI
0025	Q 0,75	0,74	0,73	0,73	0,72	0,72	0,71	0,71	0,7
	I 1	1,05	1,1	1,12	1,15	1,17	1,2	1,22	1,25
	S3 50	50	50	50	50	50	50	50	50
	dBa 50	52	53	54	54	55	55	56	56
0050	Q 1,5	1,45	1,43	1,42	1,41	1,4	1,38	1,35	1,32
	I 1	1,07	1,2	1,25	1,3	1,35	1,4	1,5	1,6
	S3 50	50	50	44	35	27	21	17	14
	dBa 52	54	55	56	56	57	57	58	58
0075	Q 2,25	2,18	2,1	2,05	2	1,95			
	I 1	1,09	1,3	1,40	1,5	1,6			
	S3 50	50	35	24	17	12			
	dBa 53	56	57	58	58	59			
0100	Q 3	2,85	2,8	2,75					
	I 1	1,12	1,4	1,55					
	S3 50	50	22	14					
	dBa 55	59	60	61					
0125	Q 3,75	3,55	3,45						
	I 1,1	1,2	1,5						
	S3 50	44	14						
	dBa 57	61	61						
0150	Q 4,5	4,2	3,9						
	I 1,1	1,3	1,7						
	S3 50	35	10						
	dBa 58	62	63						
0200	Q 6	5,5							
	I 1,1	1,4							
	S3 50	21							
	dBa 59	63							

Q : FLOW in l / min - DÉBIT en l / min - FÖRDERMENGE in l / Min
I : AMPERAGE - INTENSITÉ EN AMPÈRES - STROMSTÄRKE IN AMPERE

DUTIES - SERVICES - E.D - S3 = % (10 MIN) - dBa : NOISE AT 1 METER - BRUIT À 1 MÈTRE - SCHALLDRUCK BEI 1 METER ABSTAND



NH 6 : 1,1 kW

TYPE
TYPE **71** DUTY - SERVICE - E.D : **S3**
TYP

SPEED - VITESSE - DREHZAHL :
3000 REV/MIN - T/MIN - U/MIN

FLANGE
BRIDE **Ø 85 X Ø 70 X Ø 105**
FLANSCH

1,1 kW

PRESSURE PRESSION DRUCK

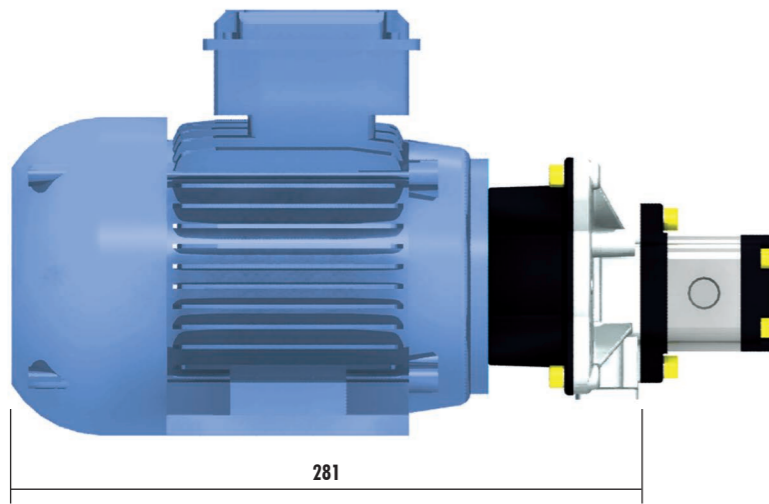
	5 BAR 72 PSI	50 BAR 725 PSI	100 BAR 1450 PSI	125 BAR 1810 PSI	150 BAR 2175 PSI	175 BAR 2540 PSI	200 BAR 2900 PSI	225 BAR 3260 PSI	250 BAR 3630 PSI
0025	Q 0,75	0,74	0,73	0,73	0,72	0,72	0,71	0,71	0,7
	I 1,1	1,15	1,2	1,22	1,25	1,27	1,3	1,32	1,35
	S3 50	50	50	50	50	50	50	50	50
	dBa 52	53	54	55	55	56	56	57	57
0050	Q 1,5	1,47	1,45	1,44	1,43	1,42	1,4	1,37	1,34
	I 1,1	1,17	1,3	1,35	1,4	1,45	1,5	1,6	1,7
	S3 50	50	50	50	50	43	38	32	27
	dBa 54	55	56	57	57	58	58	59	59
0075	Q 2,25	2,2	2,15	2,13	2,1	2,05	2	1,9	1,85
	I 1,1	1,2	1,4	1,50	1,6	1,8	1,95	2,1	2,3
	S3 50	50	50	39	32	24	19	15	11
	dBa 56	57	58	59	59	60	61	62	63
0100	Q 3	2,95	2,9	2,85	2,8	2,75	2,7		
	I 1,1	1,25	1,5	1,65	1,8	2,1	2,4		
	S3 50	50	38	28	20	14	10		
	dBa 58	60	61	62	62	63	64		
0125	Q 3,75	3,6	3,55	3,5	3,45				
	I 1,2	1,3	1,7	1,95	2,2				
	S3 50	50	28	18	12				
	dBa 60	62	62	63	64				
0150	Q 4,5	4,3	4,1	4					
	I 1,2	1,4	1,9	2,2					
	S3 50	50	20	12					
	dBa 61	63	64	65					
0200	Q 6	5,7	5,4						
	I 1,2	1,6	2,3						
	S3 50	37	10						
	dBa 62	64	66						

Q : FLOW in l / min - DÉBIT en l / min - FÖRDERMENGE in l / Min
I : AMPERAGE - INTENSITÉ EN AMPÈRES - STROMSTÄRKE IN AMPERE

DUTIES - SERVICES - E.D - S2 = MIN - S3 = % (10 MIN)

ALTERNATING CURRENT MOTORS - THREE-PHASE
MOTEURS COURANT ALTERNATIF - TRIPHASÉ
WECHSELSTROMMOTOR - 3-PHASIG

TANKS RÉSERVOIRS BEHÄLTER

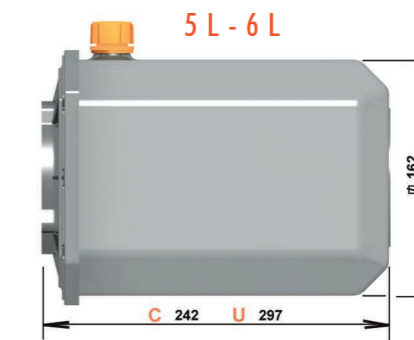
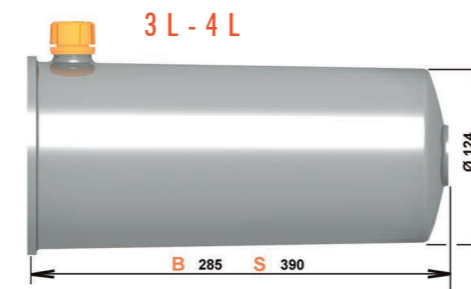
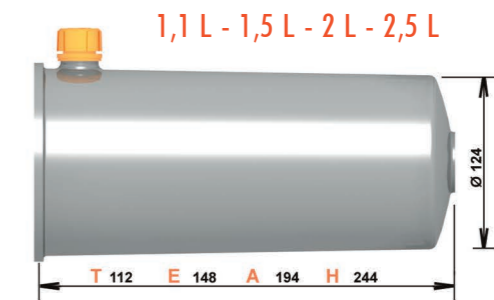
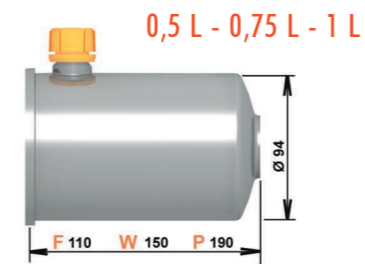


NA 6 : 0,26 kW

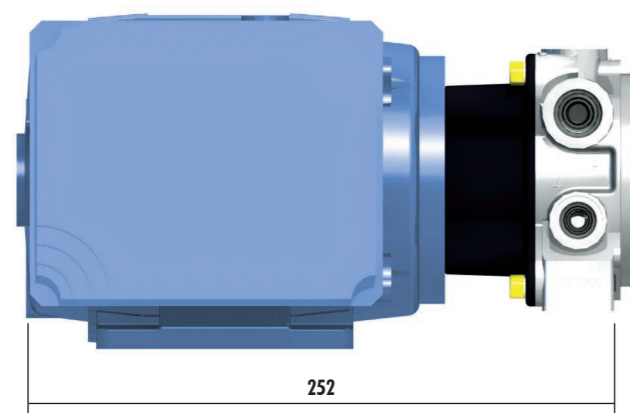
TYPE
TYPE **71** DUTY - SERVICE - E.D : S1
TYP

SPEED - VITESSE - DREHZAHL :
1500 REV/MIN - T/MIN - U/MIN

FLANGE
BRIDE $\varnothing 85 \times \varnothing 70 \times \varnothing 105$
FLANSCH



ALTERNATING CURRENT MOTORS - SINGLEPHASE
MOTEURS COURANT ALTERNATIF - MONOPHASÉ
WECHSELSTROMMOTOR - 2-PHASIG



PA 9 : 0,75 kW

TYPE
TYPE **80** DUTY - SERVICE - E.D : S1
TYP

NE 9 : 0,75 kW

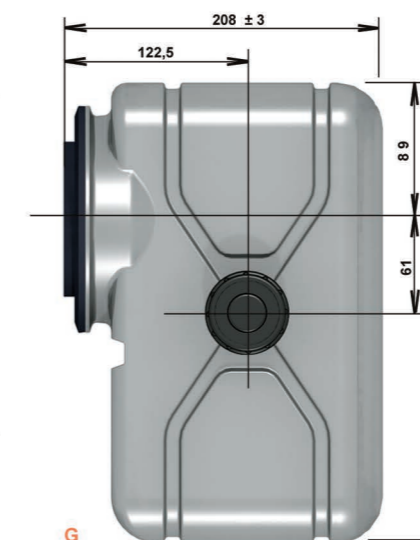
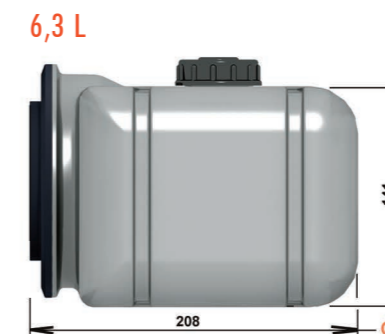
TYPE
TYPE **71** DUTY - SERVICE - E.D : S3
TYP

PG 9 : 1,1 kW

TYPE
TYPE **80** DUTY - SERVICE - E.D : S3
TYP

SPEED - VITESSE - DREHZAHL :
3000 REV/MIN - T/MIN - U/MIN (PA 9)
2800 REV/MIN - T/MIN - U/MIN (NE 9)
3000 REV/MIN - T/MIN - U/MIN (PG 9)

FLANGE
BRIDE $\varnothing 85 \times \varnothing 70 \times \varnothing 105$
FLANSCH



TANKS RÉSERVOIRS BEHÄLTER	POSITIONS POSITIONS LAGEN	POSITION POSITION LAGE
	1 - 3 - 4 - 5	2
CODE CODE KODE	TYPE TYPE TYP	USEFUL CAPACITY CAPACITÉ UTILE NUTZINHALT
F	0,5 L	0,36 L 0,28 L
W	0,75 L	0,53 L 0,46 L
P	1 L	0,7 L 0,66 L
T	1,1 L	0,76 L 0,38 L
E	1,5 L	1 L 0,7 L
A	2 L	1,34 L 1,15 L
H	2,5 L	1,7 L 1,7 L
B	3 L	2 L
S	4 L	3 L
C	5 L	3 L
U	6 L	4,2 L
M	3,3 L	2,6 L
G	6,3 L	5,4 L

Ports 1 and 2

1 OR 2 ELECTRO VALVES BLOCK
CETOP 3 BLOCK
MANUAL DECOMPRESSURE VALVE BLOCK

Orifices 1 et 2

BLOC 1 OU 2 VALVES
BLOC CETOP 3
BLOC POMPE À MAIN

Anschlüsse 1 und 2

1 ODER 2 ELEKTROVENTIL BLOCK
CETOP 3 ELEKTROVENTIL
BLOCK HANDPUMPE

Port 3

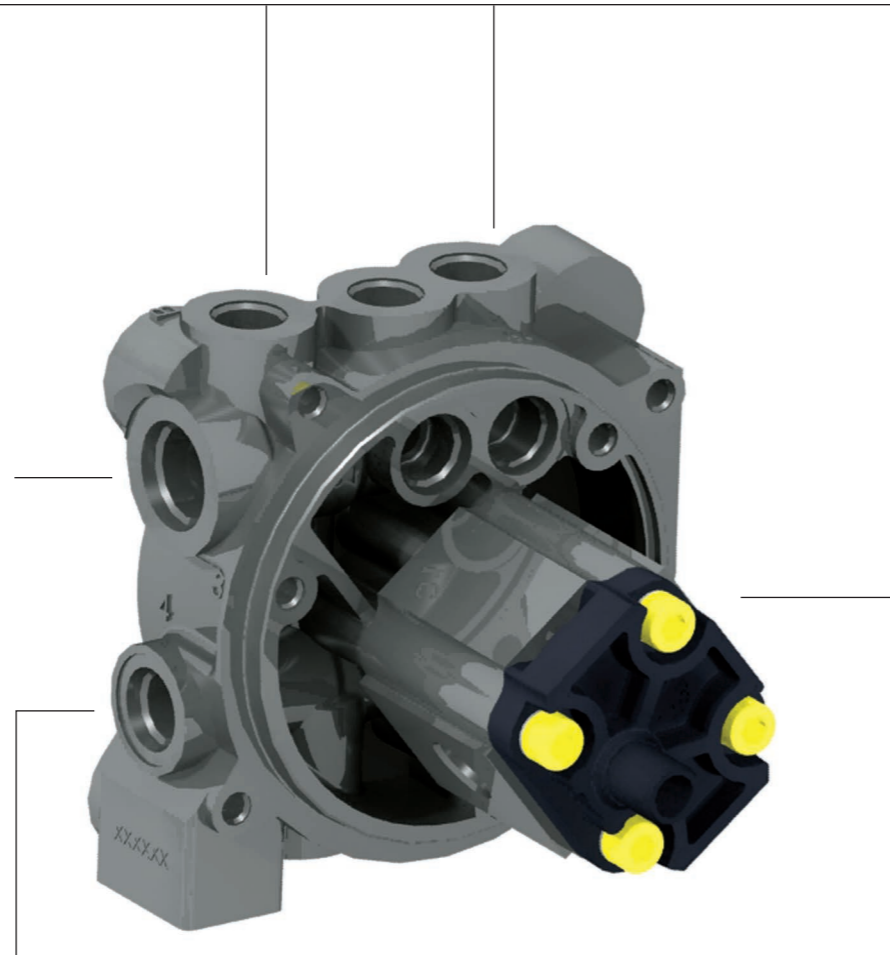
ELECTRO POPPET VALVE
(VNO,VNF,VLB,...)
ELECTRO VALVE 4/2, 4/3
COMPENSATED VALVE FLOW LIMITOR

Orifice 3

VALVE À CLAPET (VNO,VNF,VLB,...)
VALVE 4/2, 4/3
LIMITEUR DE DÉBIT COMPENSÉ

Anschluss 3

ELEKTROVENTIL (VNO,VNF,VLB,...)
ELEKTROVENTIL 4/2, 4/3
KOMPENSIERTER MENGENBEGRENZER



Port 4

CHECK VALVE

Orifice 4

CLAPET ANTI - RETOUR

Anschluss 4

RÜCKSCHLAGVENTIL

Port 5

FLOW LIMITOR

Orifice 5

LIMITEUR DE PRESSION

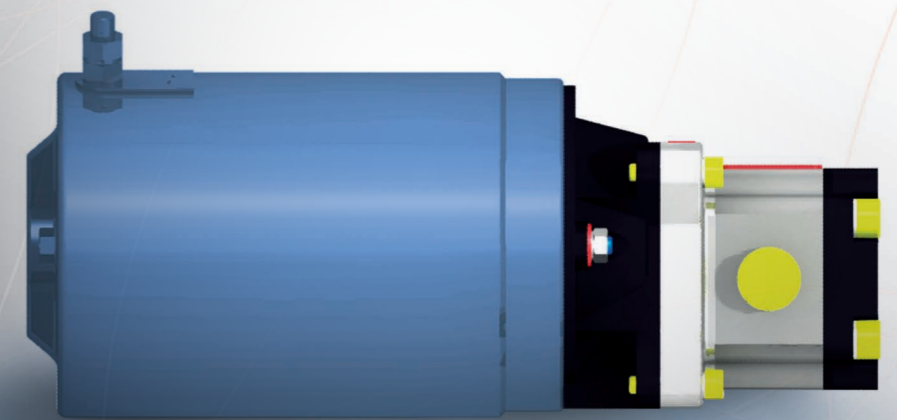
Anschluss 5

DRUCKBEGRENZUNGSVENTIL

MINI ELECTRO PUMPS SETS

MINI GROUPES ÉLECTRO-POMPES

MINI ELEKTRO-PUMPEN



DIRECT CURRENT MOTORS MOTEURS COURANT CONTINU GLEICHSTROMMOTOR

MOTORS + FIXING

MOTEURS + FIXATION

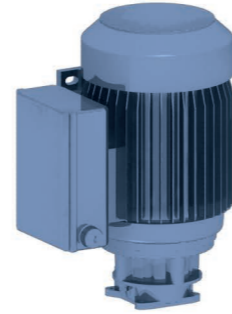
MOTOREN + BEFESTIGUNG

DIRECT CURRENT
COURANT CONTINU
GLEICHSTROM

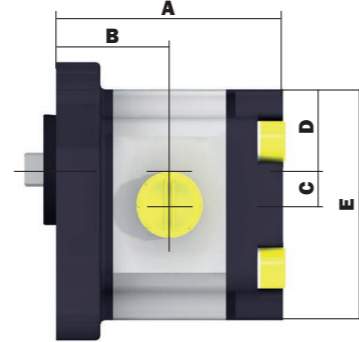
TO
1,3 A 4 KW
BIS

ALTERNATING CURRENT
COURANT ALTERNATIF
WECHSELSTROM

TO
0,75 A 4,4 KW
BIS



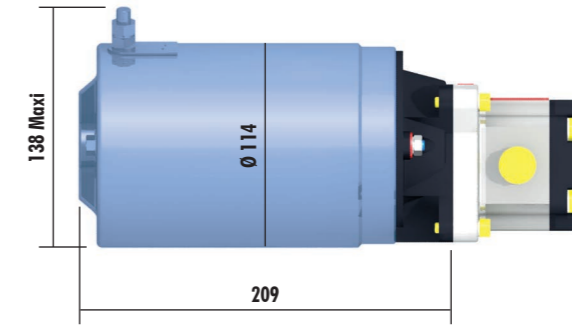
PUMP SERIES 1
POMPE SÉRIE 1
PUMPE REIHE 1



PUMP
POMPE
PUMPE

P 1 CBN 1* C L 40 C02**

SERIES SÉRIES REIHEN	CAPACITY CAPACITÉ FÖRDERVOLUMEN	A	B	C	D	E	F
1	1001 - 1002 - 1003	71,8	35,9	11,1	25,4	73	67
	1004 - 1005 - 1006	81,6	40,7				



DS 1 (12V) : 1,3 KW

ENERGIZING COMPOUND
EXCITATION COMPOUND
KOMPOUNDERREGUNG

DS 2 (24V) : 1,5 KW

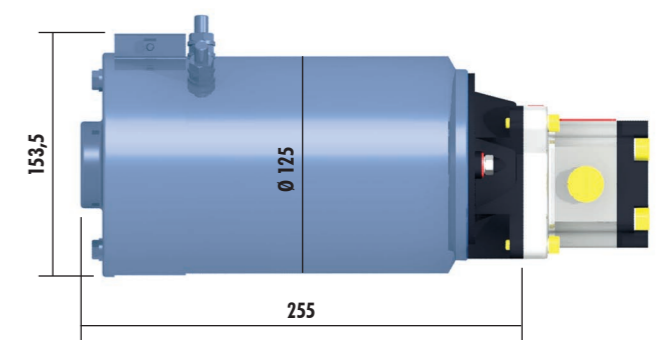
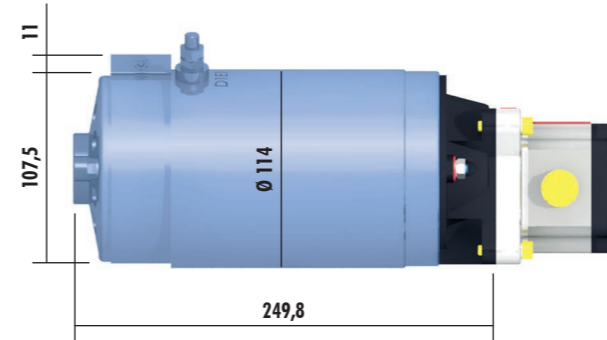
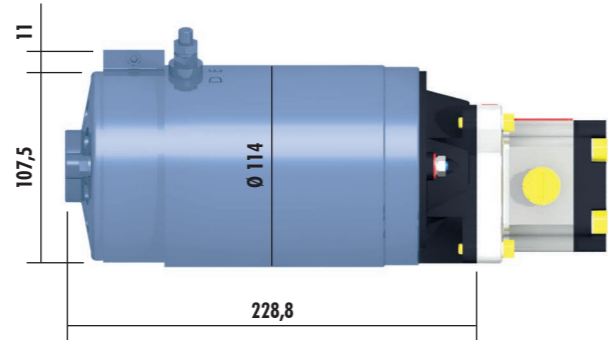
ENERGIZING COMPOUND
EXCITATION COMPOUND
KOMPOUNDERREGUNG

	PRESSURE PRESSION DRUCK									PRESSURE PRESSION DRUCK									
	5 BAR 72 PSI	50 BAR 725 PSI	100 BAR 1450 PSI	125 BAR 1812 PSI	150 BAR 2175 PSI	175 BAR 2540 PSI	200 BAR 2900 PSI	225 BAR 3260 PSI	250 BAR 3630 PSI	5 BAR 72 PSI	50 BAR 725 PSI	100 BAR 1450 PSI	125 BAR 1812 PSI	150 BAR 2175 PSI	175 BAR 2540 PSI	200 BAR 2900 PSI	225 BAR 3260 PSI	250 BAR 3630 PSI	
1001	Q	4,3	4	3,7	3,5	3,4	3,3	3,2	3	2,9	4,1	3,9	3,6	3,5	3,4	3,3	3,2	3,1	3
	I	64,1	89,7	116,8	129,8	142,9	155,6	168,1	180,4	192,6	36,9	47,7	59,8	65,8	71,8	77,7	83,5	89,3	95
	S2	40	30,4	15,7	12,6	9,5	7,7	6,3	5,3	4,5	15	11,7	9,1	8	7,1	6,4	5,7	5,1	4,6
1002	S3	39,4	24,8	17,2	14,6	13,1	11,6	10,4	9,5	8,7	28,5	22,7	18	16,1	14,5	13,1	11,9	10,9	9,9
	Q	8,2	7,2	6,3	5,9	5,5	5,2	4,8	4,5	4,2	8	7	6,3	6	5,7	5,4	5,2	5	4,8
	I	68,6	118,3	169,4	193,7	218	241,7	265,4	288,9	312,6	38,8	60,5	84,1	95,6	107	118,2	129,5	140,6	151,7
1003	S2	40	15,2	6,2	4,7	3,3	2,6	2	1,6	1,3	14,4	8,9	5,6	4,5	3,6	2,9	2,3	1,8	1,4
	S3	35,9	16,9	10,3	8,8	7,3	6,3	5,6	5	4,4	27,4	17,7	11,8	9,9	8,3	7,1	6	5,2	4,5
	Q	12,2	10	8,2	7,5	6,8	6,1				11,8	9,9	8,5	8	7,5	7,1			
1004	I	73,4	146,8	221,1	257	292,8	328,7				40,7	73,6	108,4	125,5	142,5	159,2			
	S2	40	8,9	3,2	2,4	1,6	1,2				13,7	6,9	3,5	2,5	1,7	1,1			
	S3	32,7	12,6	7,2	6,1	4,9	4,1				26,2	14,1	8,1	6,4	5,1	4,2			
1005	Q	16,1	12,5	9,6	7						15,6	12,5	10,4	9,6					
	I	76,6	173,6	271,8	370						42	86,1	132,6	155,4					
	S2	40	5,9	1,9	0,5						13,3	5,4	2,2	1,2					
1006	S3	30,8	10	5,4	0,8						25,5	11,4	5,8	4,4					
	Q	19,9	14,6	10,5							19,3	14,9	12						
	I	81,4	199,8	320,9							44,1	98,4	155,7						
1006	S2	38,7	4,1	1,3							12,7	4,3	1,2						
	S3	28,3	8,2	4,3							24,4	9,4	4,3						
	Q	23,5	16,3								22,9	16,9							
1006	I	86,9	227,5								46,4	111,5							
	S2	32,8	3								12	3,3							
	S3	25,9	6,9								23,2	7,8							

Q : FLOW in l / min - DÉBIT en l / min - FÖRDERMENGE in l / Min
I : AMPERAGE - INTENSITÉ EN AMPÈRES - STROMSTÄRKE IN AMPERE
DUTIES - SERVICES - E.D - S2 = MIN - S3 = % (10 MIN)

DIRECT CURRENT MOTORS
MOTEURS COURANT CONTINU
GLEICHSTROMMOTOR

DIRECT CURRENT MOTORS
MOTEURS COURANT CONTINU
GLEICHSTROMMOTOR



BK 1 (12V) : 2,1 kW

ENERGIZING COMPOUND
EXCITATION COMPOUND
KOMPOUNDERREGUNG

NOMINAL POWER
PUISSANCE NOMINALE **S3 10 %** DE 10 MIN
NENNLEISTUNG VON

BK 2 (24V) : 2,2 kW

ENERGIZING COMPOUND
EXCITATION COMPOUND
KOMPOUNDERREGUNG

NOMINAL POWER
PUISSANCE NOMINALE **S3 10 %** DE 10 MIN
NENNLEISTUNG VON

BS 2 (24V) : 2,2 kW

SERIAL EXCITATION
EXCITATION SÉRIE
SERIENERREGUNG

NOMINAL POWER
PUISSANCE NOMINALE **S3 10 %** DE 10 MIN
NENNLEISTUNG VON

CI 2 (24V) : 3 kW

ENERGIZING COMPOUND
EXCITATION COMPOUND
KOMPOUNDERREGUNG

NOMINAL POWER
PUISSANCE NOMINALE **S3 15 %** DE 10 MIN
NENNLEISTUNG VON

		PRESSURE PRESSION DRUCK								
		5 BAR 72 PSI	50 BAR 725 PSI	100 BAR 1450 PSI	125 BAR 1812 PSI	150 BAR 2175 PSI	175 BAR 2540 PSI	200 BAR 2900 PSI	225 BAR 3260 PSI	250 BAR 3630 PSI
1001	Q	4,6	4,1	3,6	3,5	3,3	3,2	3,1	3	2,9
	I	55,7	78,4	102,9	114,8	126,6	138,2	149,6	160,9	172
	S2	30	30	28,8	21	15,6	11,9	9,2	7,4	6
1002	Q	8,8	7,1	6,1	5,7	5,4	5,1	4,9	4,7	4,5
	I	59,7	104,2	150,8	173,2	195	216,3	237,3	258,1	278,6
	S2	30	27,8	9	5,9	4,2	3,3	2,8	2,5	2,3
1003	Q	12,9	9,7	8,1	7,6	7	6,6	6,2		
	I	64	130,1	197,8	230	261,5	292,6	323,6		
	S2	30	14,3	4,1	2,9	2,5	2,2	2		220 bar maxi
1004	Q	17	12,1	9,8	9	8,2				
	I	66,8	154,6	243	285,3	327,3				
	S2	30	8,3	2,7	2,3	2				165 bar maxi
1005	Q	20,8	14,2	11,2	10					
	I	71,1	178,5	285,9	338,3					
	S2	30	5,4	2,3	1,9					130 bar maxi
1006	Q	24,3	16,1	12,3						
	I	76	203,5	331,4						
	S2	30	3,8	2						105 bar maxi

		PRESSURE PRESSION DRUCK								
		5 BAR 72 PSI	50 BAR 725 PSI	100 BAR 1450 PSI	125 BAR 1812 PSI	150 BAR 2175 PSI	175 BAR 2540 PSI	200 BAR 2900 PSI	225 BAR 3260 PSI	250 BAR 3630 PSI
1001	Q	4,7	4,3	4	3,8	3,6	3,5	3,4	3,3	3,2
	I	31	45	59	66	73	79	86	92	98
	S2	29	23,1	17,8	15,5	13,4	11,6	10	8,6	7,4
1002	Q	9,1	7,8	6,8	6,4	6	5,8	5,5	5,3	5,1
	I	34	60	86	99	111	123	135	146	158
	S2	27,7	17,5	9,8	7,3	5,4	4	3,1	2,4	2
1003	Q	13,5	10,8	9,1	8,5	8	7,5			
	I	37	75	113	131	148	166			
	S2	26,5	12,8	5,2	3,4	2,3	1,7			175 bar maxi
1004	Q	17,8	13,5	11,1	10,2					
	I	38	89	138	162					
	S2	25,8	9,3	2,9	1,9					130 bar maxi
1005	Q	21,8	15,9	12,5						
	I	41	102	168						
	S2	24,7	6,7	1,7						105 bar maxi
1006	Q	25,7	18,1							
	I	44	116							
	S2	23,6	4,8							170 bar maxi

		PRESSURE PRESSION DRUCK								
		5 BAR 72 PSI	50 BAR 725 PSI	100 BAR 1450 PSI	125 BAR 1812 PSI	150 BAR 2175 PSI	175 BAR 2540 PSI	200 BAR 2900 PSI	225 BAR 3260 PSI	250 BAR 3630 PSI
1001	Q	8	6,7	5,7	5,3	5	4,8	4,5	4,4	4,2
	I	65	80	96	104	111	119	126	133	140
	S2	11,7	10	8,5	7,8	7,2	6,6	6,1	5,6	5,2
1002	Q	15,2	11,1	9	8,4	7,8	7,4	7	6,6	6,3
	I	68	97	127	141	155	169	182	196	210
	S2	11,4	8,4	6,1	5,1	4,3	3,6	3	2,4	2
1003	Q	21,9	14,7	11,8	10,8	10	9,4	8,8		
	I	71	114	157	178	198	219	239		
	S2	11	7	4,2	3,2	2,3	1,7	1,2		200 bar maxi
1004	Q	28,4	17,9	14	12,7					
	I	73	129	186	214					
	S2	10,8	5,9	2,8	1,8					145 bar maxi
1005	Q	34,4	20,7	15,9						
	I	76	145	215						
	S2	10,4	4,9	1,8						115 bar maxi
1006	Q	39,7	23,3							
	I	79	161							
	S2	10,1	4							95 bar maxi

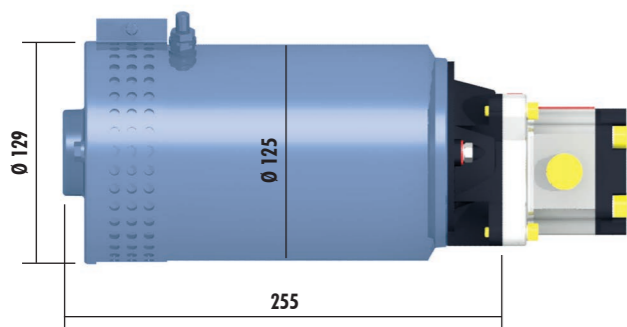
		PRESSURE PRESSION DRUCK								
		5 BAR 72 PSI	50 BAR 725 PSI	100 BAR 1450 PSI	125 BAR 1812 PSI	150 BAR 2175 PSI	175 BAR 2540 PSI	200 BAR 2900 PSI	225 BAR 3260 PSI	250 BAR 3630 PSI
1001	Q	4,6	4,2	3,9	3,8	3,7	3,6	3,5	3,4	3,3
	I	32,4	45,9	60,6	67,9	75	82	88,9	95,7	102,4
	S2	30	25,7	21,6	19,7	18	16,3	14,8	13,4	12,2
1002	Q	8,8	7,7	6,9	6,6	6,4	6,1	5,9	5,7	5,6
	I	34,8	61,4	89,6	103,1	116,2	129	141,5	153,8	166
	S2	29,7	21,4	14,7	12,1	10	8,3	7	6	5,2
1003	Q	13	10,9	9,6	9,1	8,7	8,3	7,9	7,4	7
	I	37,3	77,1	117,9	137,1	155,9	174,4	192,8	211,3	229,6
	S2	28,6	17,4	9,8	7,5	5,9	4,7	4	3,4	3
1004	Q	17,2	13,8	12	11,2	10,5	9,7	8,9		
	I	39	92	145	170,1	195,1	220	244,3		
	S2	28	14,2	6,7	5	3,9	3,2	2,7		220 bar maxi
1005	Q	21,3	16,6	14	12,8	11,6	10,5			
	I	41,6	106,4	170,5	201,6	232,5	261,1			
	S2	27,1	11,5	4,9	3,7	2,9	2,4			175 bar maxi
1006	Q	25,1	19,1	15,7	13,9					
	I	44,5	121,5	197,6	234,9					
	S2	26,1	9,3	3,8	2,9					145 bar maxi

Q : FLOW in l / min - DÉBIT en l / min - FÖRDERMENGE in l / Min
I : AMPERAGE - INTENSITÉ EN AMPÈRES - STROMSTÄRKE IN AMPERE
DUTIES - SERVICES - E.D - S2 = MIN - S3 = % (10 MIN)

Q : FLOW in l / min - DÉBIT en l / min - FÖRDERMENGE in l / Min
I : AMPERAGE - INTENSITÉ EN AMPÈRES - STROMSTÄRKE IN AMPERE
DUTIES - SERVICES - E.D - S2 = MIN - S3 = % (10 MIN)

DIRECT CURRENT MOTORS
MOTEURS COURANT CONTINU
GLEICHSTROMMOTOR

ALTERNATING CURRENT MOTORS - THREE-PHASE
MOTEURS COURANT ALTERNATIF - TRIPHASÉ
WECHSELSTROMMOTOR - 3-PHASIG

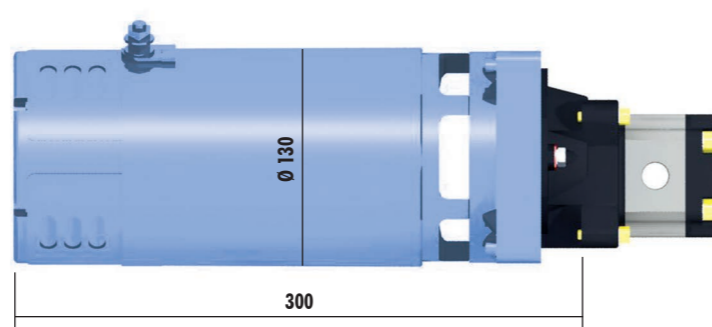


CS 2 (24V) : 3,2 kW

SERIAL EXCITATION
EXCITATION SÉRIE
SERIENERREGUNG

NOMINAL POWER OF
PUISSANCE NOMINALE S3 10 % DE 10 MIN
NENNLEISTUNG VON

	5 BAR 72 PSI	50 BAR 725 PSI	100 BAR 1450 PSI	125 BAR 1812 PSI	150 BAR 2175 PSI	175 BAR 2540 PSI	200 BAR 2900 PSI	225 BAR 3260 PSI	250 BAR 3630 PSI
1001 Q	6,7	5,6	4,8	4,5	4,3	4,1	3,9	3,8	3,6
1001 I	51,4	63,7	77,1	83,7	90,2	96,5	102,8	109	115,1
1001 S2	30	30	30	28,7	25,9	23,4	21,1	19,1	17,2
1001 S3	45	45	45	43,1	40,4	37,8	35,2	32,8	30,5
1002 Q	12,6	9,4	7,8	7,3	6,9	6,5	6,2	6	5,7
1002 I	54,3	78,4	103,9	116,1	128	139,5	150,6	161,5	172,1
1002 S2	30	30	20,7	16,9	14	11,6	9,7	8,3	7,1
1002 S3	45	45	34,8	30,1	25,9	22,4	19,4	16,9	14,8
1003 Q	17,9	12,5	10,3	9,6	9	8,4	7,9	7,4	7,1
1003 I	57,9	93,4	130,1	147,3	163,8	179,7	195,1	210,2	224,9
1003 S2	30	24,6	13,5	10,2	8	6,4	5,2	4,4	3,8
1003 S3	45	39,1	25,3	20,2	16,4	13,5	11,3	9,7	8,5
1004 Q	22,8	15,3	12,5	11,4	10,5	9,7	9,1	230 bar maxi	
1004 I	61,5	107,8	154,9	176,7	197,5	217,7	237,5		
1004 S2	30	19,5	9,1	6,7	5,1	4,1	3,4		
1004 S3	45	33,2	18,4	14	11	9	7,8		
1005 Q	26,9	17,9	14,2	12,8	11,7	190 bar maxi			
1005 I	66,1	121,9	177,8	203,5	228,3				
1005 S2	30	15,4	6,6	4,7	3,7				
1005 S3	45	28	13,8	10,3	8,3				
1006 Q	30,5	20,1	15,5	13,9	150 bar maxi				
1006 I	71,3	136,6	201	231					
1006 S2	30	12,1	4,9	3,6					
1006 S3	45	23,2	10,6	8,1					

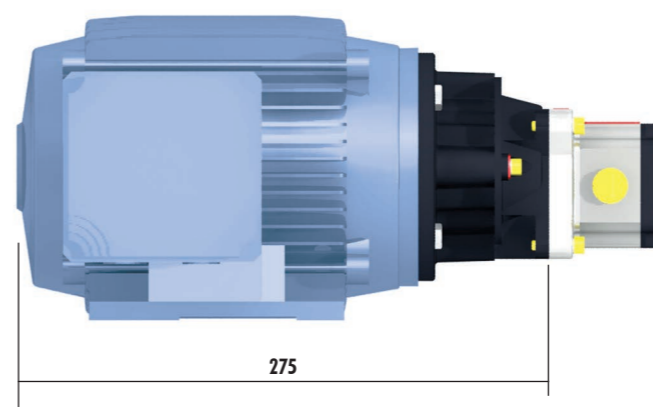


FS 2 (24V) : 4 kW

SERIAL EXCITATION
EXCITATION SÉRIE
SERIENERREGUNG

NOMINAL POWER OF
PUISSANCE NOMINALE S3 12 % DE 10 MIN
NENNLEISTUNG VON

	5 BAR 72 PSI	50 BAR 725 PSI	100 BAR 1450 PSI	125 BAR 1812 PSI	150 BAR 2175 PSI	175 BAR 2540 PSI	200 BAR 2900 PSI	225 BAR 3260 PSI	250 BAR 3630 PSI
1001 Q	8,2	6,6	5,6	5,2	5,0	4,7	4,5	4,4	4,2
1001 I	44,6	58,0	72,7	80,1	87,4	94,6	101,7	108,8	115,8
1001 S2	50,0	50,0	50,0	50,0	50,0	50,0	50,0	50,0	50,0
1001 S3	80,0	80,0	80,0	80,0	80,0	80,0	80,0	80,0	80,0
1002 Q	15,2	10,9	9,0	8,5	8,0	7,7	7,4	7,1	6,8
1002 I	47,8	74,2	103,1	117,1	130,8	144,3	157,5	170,4	183,0
1002 S2	50,0	50,0	50,0	50,0	50,0	50,0	35,8	26,1	
1002 S3	80,0	80,0	80,0	80,0	80,0	66,8	51,6	42,0	35,6
1003 Q	21,2	14,5	12,0	11,3	10,7	10,1	9,6	9,2	8,8
1003 I	52,2	91,2	133,5	153,7	173,2	192,1	210,5	228,2	245,5
1003 S2	50,0	50,0	50,0	50,0	33,2	21,6	16,0	12,8	10,6
1003 S3	80,0	80,0	80,0	55,3	40,3	32,1	27,0	23,6	21,1
1004 Q	17,7	14,7	13,7	12,8	12,0	11,4	PT		250 bar maxi
1004 I	107,9	162,9	188,7	213,5	237,3	260,2			
1004 S2	50,0	44,8	23,1	15,4	11,5	9,1	212 bar maxi		
1004 S3	80,0	47,1	33,3	26,4	22,2	19,3			
1005 Q	20,8	17,0	15,7	14,6	PT				200 bar maxi
1005 I	124,6	190,3	220,8	249,9					
1005 S2	50,0	22,4	14,0	10,1	170 bar maxi				
1005 S3	80,0	32,7	24,9	20,5					
1006 Q	23,4	18,9	17,3	PT				150 bar maxi	
1006 I	142,3	218,3	253,3						
1006 S2	50,0	14,4	9,7	127 bar maxi					
1006 S3	69,8	25,4	20,1						



PE 6 : 1,7 kW

PF 6 : 2,3 kW

TYPE
TYPE **80** DUTY - SERVICE - E.D : **S3**
TYP

SPEED - VITESSE - DREHZAHN :
3000 REV/MIN - T/MIN - U/MIN

FLANGE
BRIDE **Ø 100 X Ø 80 X Ø 120**
FLANSCH

	1,7 kW										2,3 kW														
	5 BAR 72 PSI	50 BAR 725 PSI	100 BAR 1450 PSI	125 BAR 1812 PSI	150 BAR 2175 PSI	175 BAR 2540 PSI	200 BAR 2900 PSI	225 BAR 3260 PSI	250 BAR 3630 PSI	275 BAR 3990 PSI	5 BAR 72 PSI	50 BAR 725 PSI	100 BAR 1450 PSI	125 BAR 1812 PSI	150 BAR 2175 PSI	175 BAR 2540 PSI	200 BAR 2900 PSI	225 BAR 3260 PSI	250 BAR 3630 PSI	275 BAR 3990 PSI	300 BAR 4350 PSI				
1001 Q	3,05	3,02	3	2,97	2,94	2,9	2,85	2,8	2,75	2,7	3,05	3,02	3	2,97	2,94	2,9	2,88	2,85	2,8	2,75	2,7				
1001 I	2	2,05	2,25	2,37	2,5	2,65	2,8	3	3,2	3,45	2,3	2,45	2,7	2,8	2,9	3,05	3,2	3,4	3,6	3,8	4				
1001 S3	50	50	40	32	25	20	16	14	12	10	50	50	50	50	50	35	30	26	22	18	16				
1001 dBa	55	57	57	58	58	58	59	59	60	60	56	58	58	59	59	59	60	60	61	61	62				
1002 Q	6,15	6,05	5,9	5,8											6,15	6,08	6	5,9	5,8	5,7					
1002 I	2	2,15	2,8	3,2											2,3	2,65	3,2	3,6	4	4,4					
1002 S3	50	36	13	10											50	50	24	19	14	10					
1002 dBa	57	59	59	60											58	60	60	61	62	62					
1003 Q	9,2	9											9,2	9,05	8,8										
1003 I	2	2,5											2,3	3	4										
1003 S3	50	21											50	36	12										
1003 dBa	59	61											60	62	63										
1004 Q	12,25	11,9											12,25	12											
1004 I	2	2,85											2,3	3,25											
1004 S3	50	14											50	26											
1004 dBa	61	63											62	64											
1005 Q	15,3	14,7											15,3	14,9											
1005 I	2	3,25											2,35	3,7											
1005 S3	50	10											50	19											
1005 dBa	63	65											64	66											
1006 Q	15,3											18,4	17,6												
1006 I	2											2,35	4,1												
1006 S3	50											50	15												
1006 dBa	63											66	67												

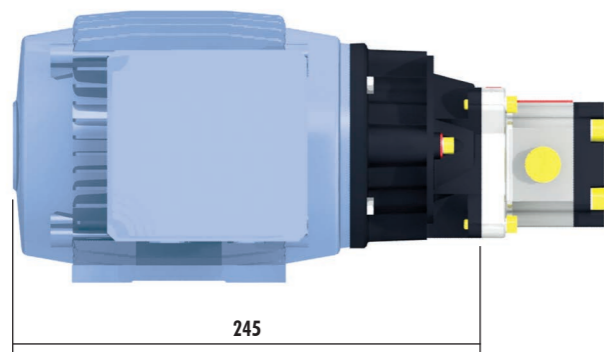
Q : FLOW in l / min - DÉBIT en l / min - FÖRDERMENGE in l / min
I : AMPERAGE - INTENSITÉ EN AMPÈRES - STROMSTÄRKE IN AMPERE
DUTIES - SERVICES - E.D - S2 = MIN - S3 = % (10 MIN)

* Taring accepted in F.O of the R.V - Tarage accepté en P.O du L.P - Taringen das in V.O des DBV akzeptiert wurde
P.O : Full opening - Pleine Ouverture - volle öffnung.
L.P : Relief valve - Limiteur de pression - Druckbegrenzungsventil
P.T : Pressure of work - Pression de Travail - Arbeitsdruck

Q : FLOW in l / min - DÉBIT en l / min - FÖRDERMENGE in l / min
I : AMPERAGE - INTENSITÉ EN AMPÈRES - STROMSTÄRKE IN AMPERE
DUTIES - SERVICES - E.D - S3 = % (10 MIN) - dBa : NOISE AT 1 METER - BRUIT À 1 MÈTRE - SCHALLDRUCK BEI 1 METER ABSTAND

ALTERNATING CURRENT MOTORS - THREE-PHASE
 MOTEURS COURANT ALTERNATIF - TRIPHASÉ
 WECHSELSTROMMOTOR - 3-PHASIG

ALTERNATING CURRENT MOTORS - THREE-PHASE
 MOTEURS COURANT ALTERNATIF - TRIPHASÉ
 WECHSELSTROMMOTOR - 3-PHASIG

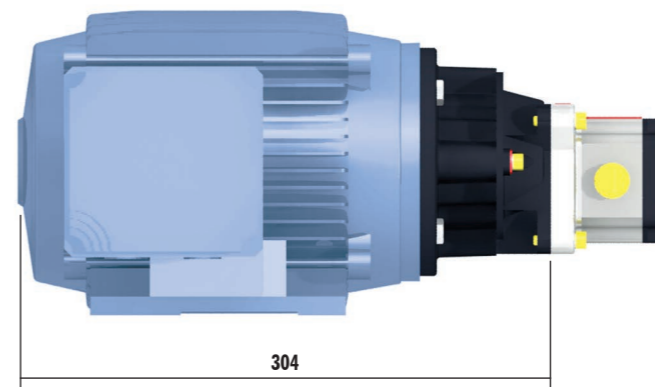


PH 6 : 2,3 kW

TYPE
 TYPE **80** DUTY - SERVICE - E.D : **S3**
 TYP

SPEED - VITESSE - DREHZAHL :
2750 REV/MIN - T/MIN - U/MIN

FLANGE
 BRIDE **Ø 146 X Ø 110 X Ø 160**
 FLANSCH



RC 6 : 3,5 kW

RD 6 : 4,4 kW

TYPE
 TYPE **80** DUTY - SERVICE - E.D : **S3**
 TYP

SPEED - VITESSE - DREHZAHL :
3000 REV/MIN - T/MIN - U/MIN

FLANGE
 BRIDE **Ø 115 X Ø 95 X Ø 140**
 FLANSCH

	PRESSURE PRESSION DRUCK											
	5 BAR 72 PSI	50 BAR 725 PSI	100 BAR 1450 PSI	125 BAR 1812 PSI	150 BAR 2175 PSI	175 BAR 2540 PSI	200 BAR 2900 PSI	225 BAR 3260 PSI	250 BAR 3630 PSI	275 BAR 3990 PSI	300 BAR 4350 PSI	
1001	Q	3,05	3,02	3	2,97	2,94	2,9	2,88	2,85	2,8	2,75	2,7
	I	2,3	2,45	2,7	2,8	2,9	3,05	3,2	3,4	3,6	3,8	4
	S3	50	50	50	50	50	35	30	26	22	18	16
	dBa	56	58	58	59	59	59	60	60	61	61	62
1002	Q	6,15	6,08	6	5,9	5,8	5,7					
	I	2,3	2,65	3,2	3,6	4	4,4					
	S3	50	50	24	19	14	10					
	dBa	58	60	60	61	62	62					
1003	Q	9,2	9,05	8,8								
	I	2,3	3	4								
	S3	50	36	12								
	dBa	60	62	63								
1004	Q	12,25	12									
	I	2,3	3,25									
	S3	50	26									
	dBa	62	64									
1005	Q	15,3	14,9									
	I	2,35	3,7									
	S3	50	19									
	dBa	64	66									
1006	Q	18,4	17,6									
	I	2,35	4,1									
	S3	50	15									
	dBa	66	67									

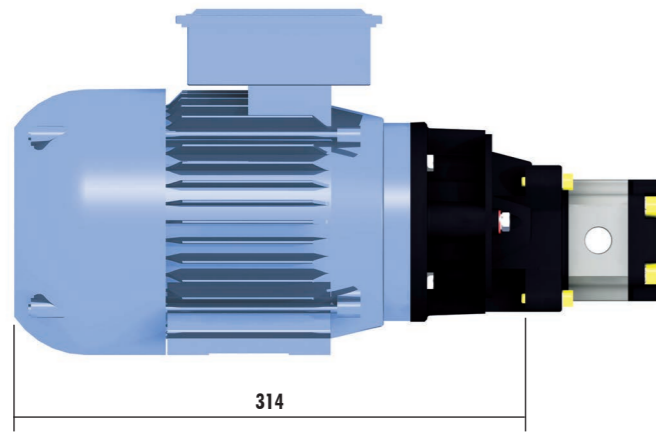
Q : FLOW in l / min - DÉBIT en l / min - FÖRDERMENGE in l / Min
 I : AMPERAGE - INTENSITÉ EN AMPÈRES - STROMSTÄRKE IN AMPERE

DUTIES - SERVICES - E.D - S3 = % (10 MIN) - dBa : NOISE AT 1 METER - BRUIT À 1 MÈTRE - SCHALLDRUCK BEI 1 METER ABSTAND

	3,5 kW											4,4 kW											
	5 BAR 72 PSI	50 BAR 725 PSI	100 BAR 1450 PSI	125 BAR 1812 PSI	150 BAR 2175 PSI	175 BAR 2540 PSI	200 BAR 2900 PSI	225 BAR 3260 PSI	250 BAR 3630 PSI	275 BAR 3990 PSI	300 BAR 4350 PSI	5 BAR 72 PSI	50 BAR 725 PSI	100 BAR 1450 PSI	125 BAR 1812 PSI	150 BAR 2175 PSI	175 BAR 2540 PSI	200 BAR 2900 PSI	225 BAR 3260 PSI	250 BAR 3630 PSI	275 BAR 3990 PSI	300 BAR 4350 PSI	
1001	Q	3,05	3,02	3	2,97	2,94	2,9	2,88	2,86	2,84	2,82	2,8	3,05	3,02	3	2,97	2,94	2,9	2,88	2,86	2,84	2,82	2,8
	I	3	3,2	3,3	3,4	3,5	3,6	3,8	4	4,2	4,4	4,6	5,9	5,95	6	6,02	6,05	6,08	6,12	6,18	6,25	6,32	6,4
	S3	50	50	50	50	50	50	48	44	40	36	33	50	50	50	50	50	50	50	48	45	40	40
	dBa	57	59	59	60	60	60	61	61	62	62	63	58	60	60	61	61	62	62	63	63	63	63
1002	Q	6,15	6,1	6	5,95	5,95	5,95	5,8	5,7	5,6	5,4	6,15	6,1	6	5,95	5,9	5,85	5,8	5,75	5,7	5,5	5,4	
	I	3	3,35	3,8	4,15	4,5	4,8	5,1	5,55	6	6,5	5,9	6	6,1	6,3	6,5	6,7	6,9	7,2	7,6	7,9	8,2	
	S3	50	50	42	37	29	23	20	17	14	11	50	50	46	41	34	30	26	21	17	34	30	
	dBa	59	61	61	62	63	63	64	64	65	65	60	62	62	63	64	64	65	65	66	64	64	
1003	Q	9,2	9,1	9	8,9	8,8	8,7					9,2	9,1	9	8,95	8,9	8,8	8,7	8,6	8,5			
	I	3	3,6	4,5	5,15	5,8	6,5					5,9	6,05	6,5	6,85	7,25	7,8	8,4	9	9,6			
	S3	50	50	27	20	15	12					50	50	32	26	18	15	13	11	10			
	dBa	61	63	64	64	65	65					62	64	65	65	66	66	67	68	68			
1004	Q	12,25	11,9	11,5	11,2							12,25	12,1	12	11,9	11,8	11,7						
	I	3,05	3,9	5	5,95							5,9	6,15	6,9	7,5	8,2	9						
	S3	50	45	18	12							50	48	24	16	12	10						
	dBa	63	65	66	67							64	66	67	68	68	69						
1005	Q	15,3	14,8	14,4								15,3	15	14,8	14,7	14,6							
	I	3,05	4,2	6,4								5,9	6,3	7,6	8,7	9,8							
	S3	50	37	12								50	41	16	12	10							
	dBa	65	67	68								66	68	69	69	70							
1006	Q	18,4	17,6									18,4	18	17,7	17,5								
	I	3,05	4,7									5,9	6,5	8,3	9,5								
	S3	50	32									50	36	12	10								
	dBa	67	68									68	69	70	70								

Q : FLOW in l / min - DÉBIT en l / min - FÖRDERMENGE in l / Min
 I : AMPERAGE - INTENSITÉ EN AMPÈRES - STROMSTÄRKE IN AMPERE

DUTIES - SERVICES - E.D - S3 = % (10 MIN) - dBa : NOISE AT 1 METER - BRUIT À 1 MÈTRE - SCHALLDRUCK BEI 1 METER ABSTAND

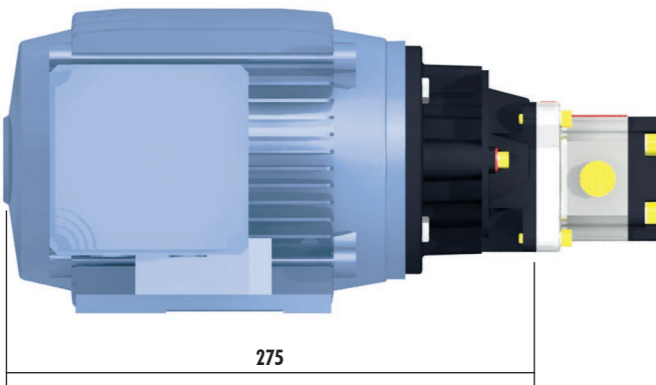


PC 6 : 0,95 kW

TYPE
 TYPE **80** DUTY - SERVICE - E.D : S1
 TYP

SPEED - VITESSE - DREHZAHL :
1500 REV/MIN - T/MIN - U/MIN

FLANGE
 BRIDE **Ø 100 X Ø 80 X Ø 120**
 FLANSCH

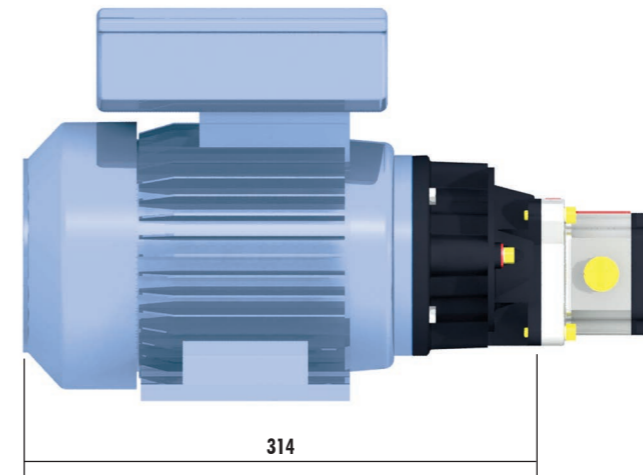


PD 7 : 1,5 kW

TYPE
 TYPE **80** DUTY - SERVICE - E.D : S1
 TYP

SPEED - VITESSE - DREHZAHL :
3600 REV/MIN - T/MIN - U/MIN

FLANGE
 BRIDE **Ø 100 X Ø 80 X Ø 120**
 FLANSCH

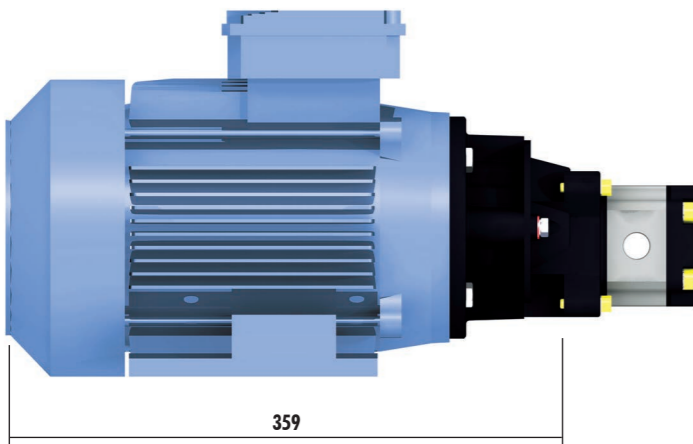


PA 9 : 0,75 kW

TYPE
 TYPE **80** DUTY - SERVICE - E.D : S1
 TYP

SPEED - VITESSE - DREHZAHL :
3000 REV/MIN - T/MIN - U/MIN

FLANGE
 BRIDE **Ø 100 X Ø 80 X Ø 120**
 FLANSCH



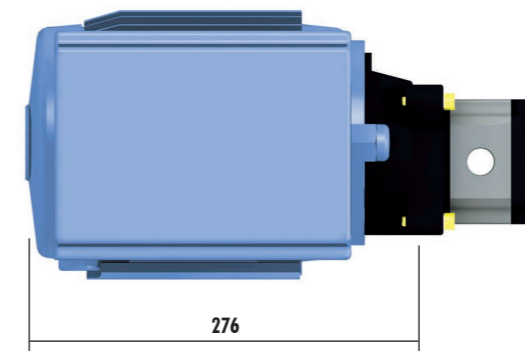
RA 6 : 1,5 kW (1500/MIN)

RB 6 : 1,5 kW (3000/MIN)

TYPE
 TYPE **90** DUTY - SERVICE - E.D : S1
 TYP

SPEED - VITESSE - DREHZAHL :
1500 REV/MIN - T/MIN - U/MIN (RA 6)
3000 REV/MIN - T/MIN - U/MIN (RB 6)

FLANGE
 BRIDE **Ø 115 X Ø 95 X Ø 140**
 FLANSCH



PG 9 : 1,1 kW

TYPE
 TYPE **80** DUTY - SERVICE - E.D : S3
 TYP

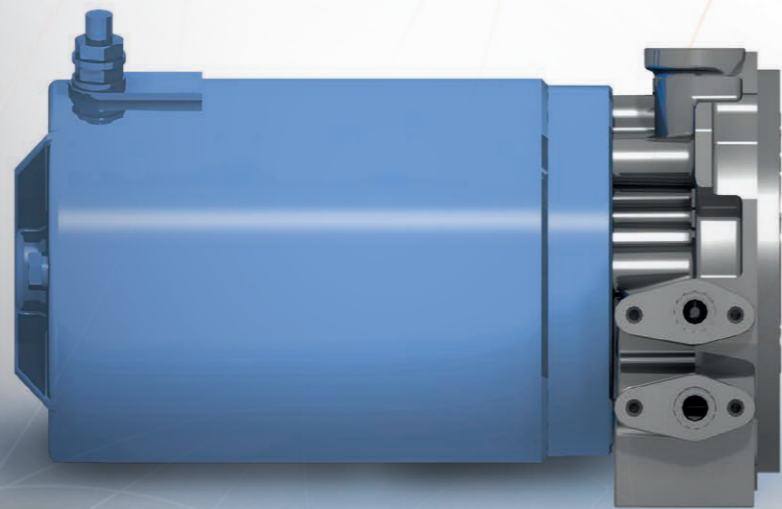
SPEED - VITESSE - DREHZAHL :
3000 REV/MIN - T/MIN - U/MIN

FLANGE
 BRIDE **Ø 100 X Ø 80 X Ø 120**
 FLANSCH

MINI POWER PACKS

MINI CENTRALES

MINI AGGREGATE

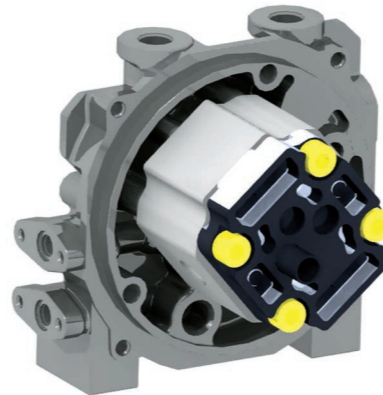


MOTORS		MOTEURS		MOTOREN	
DIRECT CURRENT COURANT CONTINU GLEICHSTROM	TO 1,3 À 4 KW BIS	ALTERNATING CURRENT COURANT ALTERNATIF WECHSELSTROM		TO 0,75 À 4,4 KW BIS	
				EQUIPPED SUPPORT PUMP SERIES 1 SUPPORT ÉQUIPÉ AVEC POMPE SÉRIE 1 ANSCHLUSSPLATTE MIT POMPE REIHE 1	

TANKS
RÉSERVOIRS
BEHÄLTER

TO
0,5 À 25 L
BIS

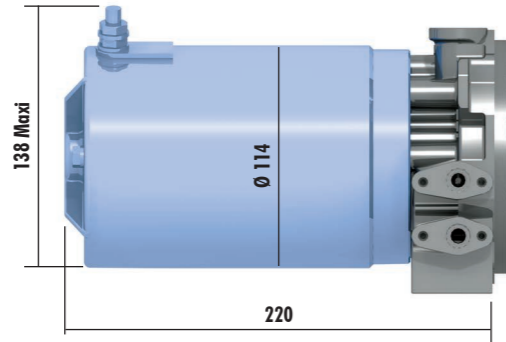
MODELE TYPE TYP	1001	1002	1003	1004	1005	1006
CAPACITY cc/rev CAPACITÉ cm ³ /t FÖRDERVOLUMEN cm ³ /U	1,02	2,05	3,07	4,09	5,12	6,14



WORKING PRESSURE: UP TO
PRESSION DE TRAVAIL: JUSQU'À 300 BAR
ARBEITSDRUCK: BIS

FLOW: TO (DIRECT CURRENT)
DÉBIT: 1 À 26 L (COURANT CONTINU)
FÖRDERMENGE: BIS (GLEICHSTROM)

DIRECT CURRENT MOTORS
MOTEURS COURANT CONTINU
GLEICHSTROMMOTOR



DS 1 (12V) : 1,3 kW

ENERGIZING COMPOUND
EXCITATION COMPOUND
KOMPOUNDERREGUNG

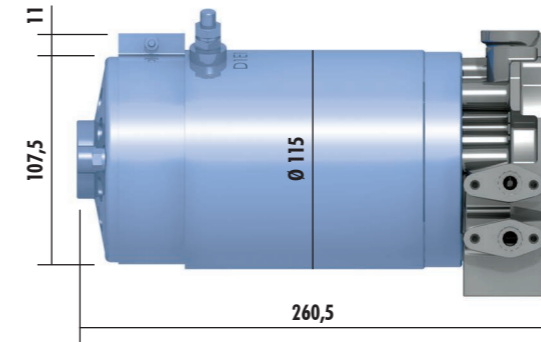
DS 2 (24V) : 1,5 kW

ENERGIZING COMPOUND
EXCITATION COMPOUND
KOMPOUNDERREGUNG

		PRESSURE PRESSION DRUCK								
		5 BAR 72 PSI	50 BAR 725 PSI	100 BAR 1450 PSI	125 BAR 1812 PSI	150 BAR 2175 PSI	175 BAR 2540 PSI	200 BAR 2900 PSI	225 BAR 3260 PSI	250 BAR 3630 PSI
1001	Q	4,3	4	3,7	3,5	3,4	3,3	3,2	3	2,9
	I	64,1	89,7	116,8	129,8	142,9	155,6	168,1	180,4	192,6
	S2	40	30,4	15,7	12,6	9,5	7,7	6,3	5,3	4,5
	S3	39,4	24,8	17,2	14,6	13,1	11,6	10,4	9,5	8,7
1002	Q	8,2	7,2	6,3	5,9	5,5	5,2	4,8	4,5	4,2
	I	68,6	118,3	169,4	193,7	218	241,7	265,4	288,9	312,6
	S2	40	15,2	6,2	4,7	3,3	2,6	2	1,6	1,3
	S3	35,9	16,9	10,3	8,8	7,3	6,3	5,6	5	4,4
1003	Q	12,2	10	8,2	7,5	6,8	6,1	180 bar maxi		
	I	73,4	146,8	221,1	257	292,8	328,7	180 bar maxi		
	S2	40	8,9	3,2	2,4	1,6	1,2	180 bar maxi		
	S3	32,7	12,6	7,2	6,1	4,9	4,1	180 bar maxi		
1004	Q	16,1	12,5	9,6	7	130 bar maxi				
	I	76,6	173,6	271,8	370	130 bar maxi				
	S2	40	5,9	1,9	0,5	130 bar maxi				
	S3	30,8	10	5,4	0,8	130 bar maxi				
1005	Q	19,9	14,6	10,5	105 bar maxi					
	I	81,4	199,8	320,9	105 bar maxi					
	S2	38,7	4,1	1,3	105 bar maxi					
	S3	28,3	8,2	4,3	105 bar maxi					
1006	Q	23,5	16,3	85 bar maxi						
	I	86,9	227,5	85 bar maxi						
	S2	32,8	3	85 bar maxi						
	S3	25,9	6,9	85 bar maxi						

Q : FLOW in l / min - DÉBIT en l / min - FÖRDERMENGE in l / Min
I : AMPERAGE - INTENSITÉ EN AMPÈRES - STROMSTÄRKE IN AMPERE
DUTIES - SERVICES - E.D - S2 = MIN - S3 = % (10 MIN)

DIRECT CURRENT MOTORS
MOTEURS COURANT CONTINU
GLEICHSTROMMOTOR



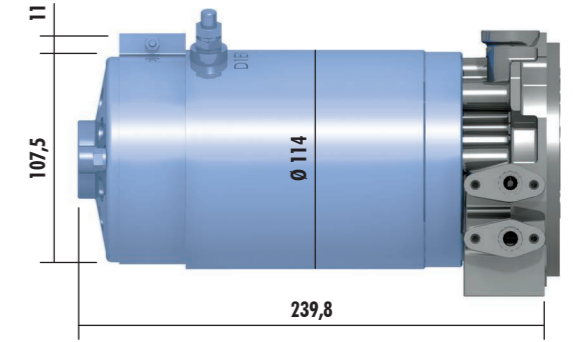
BK 1 (12V) : 2,1 kW

ENERGIZING COMPOUND
EXCITATION COMPOUND
KOMPOUNDERREGUNG

NOMINAL POWER OF
PUISSANCE NOMINALE S3 10 % DE 10 MIN
NENNLEISTUNG VON

		PRESSURE PRESSION DRUCK									
		5 BAR 72 PSI	50 BAR 725 PSI	100 BAR 1450 PSI	125 BAR 1812 PSI	150 BAR 2175 PSI	175 BAR 2540 PSI	200 BAR 2900 PSI	225 BAR 3260 PSI	250 BAR 3630 PSI	
1001	Q	4,6	4,1	3,6	3,5	3,3	3,2	3,1	3	2,9	
	I	55,7	78,4	102,9	114,8	126,6	138,2	149,6	160,9	172	
	S2	30	30	28,8	21	15,6	11,9	9,2	7,4	6	
	S3	45	45	40	32,4	26,8	22,4	19	16,3	14,2	
1002	Q	8,8	7,1	6,1	5,7	5,4	5,1	4,9	4,7	4,5	
	I	59,7	104,2	150,8	173,2	195	216,3	237,3	258,1	278,6	
	S2	30	27,8	9	5,9	4,2	3,3	2,8	2,5	2,3	
	S3	45	39	18,7	14	11	9	7,7	6,8	6,2	
1003	Q	12,9	9,7	8,1	7,6	7	6,6	6,2	220 bar maxi		
	I	64	130,1	197,8	230	261,5	292,6	323,6	220 bar maxi		
	S2	30	14,3	4,1	2,9	2,5	2,2	2	220 bar maxi		
	S3	45	25,3	10,7	8,1	6,7	5,8	5,3	220 bar maxi		
1004	Q	17	12,1	9,8	9	8,2	165 bar maxi				
	I	66,8	154,6	243	285,3	327,3	165 bar maxi				
	S2	30	8,3	2,7	2,3	2	165 bar maxi				
	S3	45	17,7	7,4	6	5,3	165 bar maxi				
1005	Q	20,8	14,2	11,2	10	130 bar maxi					
	I	71,1	178,5	285,9	338,3	130 bar maxi					
	S2	30	5,4	2,3	1,9	130 bar maxi					
	S3	45	13,2	6	5,2	130 bar maxi					
1006	Q	24,3	16,1	12,3	105 bar maxi						
	I	76	203,5	331,4	105 bar maxi						
	S2	30	3,8	2	105 bar maxi						
	S3	45	10,1	5,2	105 bar maxi						

Q : FLOW in l / min - DÉBIT en l / min - FÖRDERMENGE in l / Min
I : AMPERAGE - INTENSITÉ EN AMPÈRES - STROMSTÄRKE IN AMPERE
DUTIES - SERVICES - E.D - S2 = MIN - S3 = % (10 MIN)



BK 2 (24V) : 2,2 kW

ENERGIZING COMPOUND
EXCITATION COMPOUND
KOMPOUNDERREGUNG

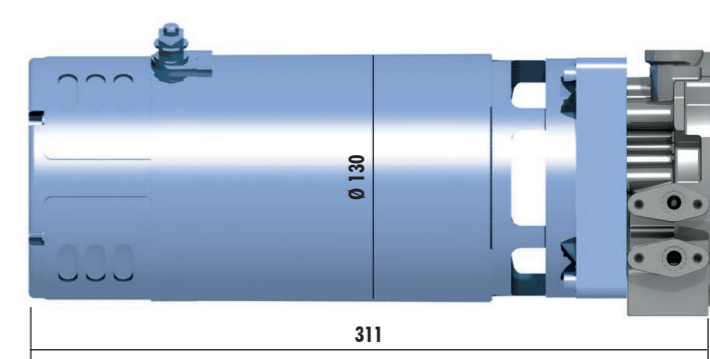
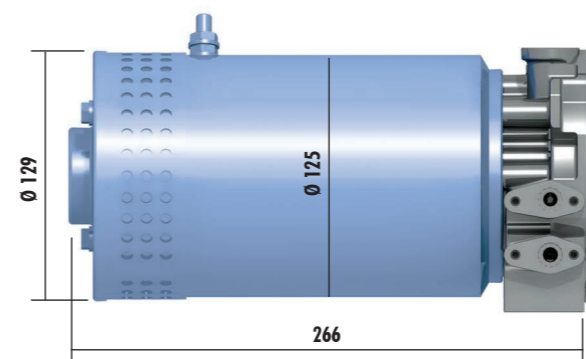
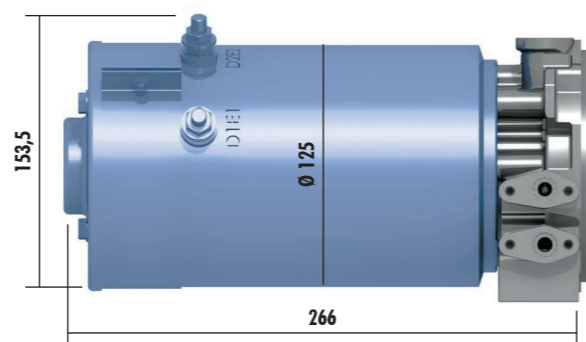
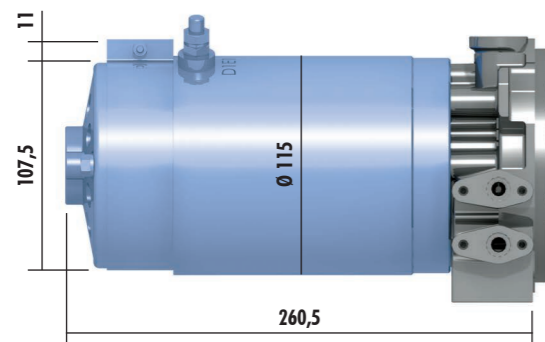
NOMINAL POWER OF
PUISSANCE NOMINALE S3 10 % DE 10 MIN
NENNLEISTUNG VON

		PRESSURE PRESSION DRUCK								
		5 BAR 72 PSI	50 BAR 725 PSI	100 BAR 1450 PSI	125 BAR 1812 PSI	150 BAR 2175 PSI	175 BAR 2540 PSI	200 BAR 2900 PSI	225 BAR 3260 PSI	250 BAR 3630 PSI
1001	Q	4,7	4,3	4	3,8	3,6	3,5	3,4	3,3	3,2
	I	31	45	59	66	73	79	86	92	98
	S2	29	23,1	17,8	15,5	13,4	11,6	10	8,6	7,4
	S3	44,8	36,1	28,5	25,3	22,5	20,1	18	16,2	14,6
1002	Q	9,1	7,8	6,8	6,4	6	5,8	5,5	5,3	5,1
	I	34	60	86	99	111	123	135	146	158
	S2	27,7	17,5	9,8	7,3	5,4	4	3,1	2,4	2
	S3	42,8	28,1	17,8	14,5	11,8	9,7	7,9	6,4	5,2
1003	Q	13,5	10,8	9,1	8,5	8	7,5	175 bar maxi		
	I	37	75	113	131	148	166	175 bar maxi		
	S2	26,5	12,8	5,2	3,4	2,3	1,7	175 bar maxi		
	S3	41	21,7	11,5	8,5	6,2	4,6	175 bar maxi		
1004	Q	17,8	13,5	11,1	10,2	130 bar maxi				
	I	38	89	138	162	130 bar maxi				
	S2	25,8	9,3	2,9	1,9	130 bar maxi				
	S3	40	17,2	7,5	4,9	130 bar maxi				
1005	Q	21,8	15,9	12,5	105 bar maxi					
	I	41	102	168	105 bar maxi					
	S2	24,7	6,7	1,7	105 bar maxi					
	S3	38,5	13,7	4,5	105 bar maxi					
1006	Q	25,7	18,1	170 bar maxi						
	I	44	116	170 bar maxi						
	S2	23,6	4,8	170 bar maxi						
	S3	36,8	10,9	170 bar maxi						

Q : FLOW in l / min - DÉBIT en l / min - FÖRDERMENGE in l / Min
I : AMPERAGE - INTENSITÉ EN AMPÈRES - STROMSTÄRKE IN AMPERE
DUTIES - SERVICES - E.D - S2 = MIN - S3 = % (10 MIN)

DIRECT CURRENT MOTORS
MOTEURS COURANT CONTINU
GLEICHSTROMMOTOR

DIRECT CURRENT MOTORS
MOTEURS COURANT CONTINU
GLEICHSTROMMOTOR



BS 2 (24V) : 2,2 KW

SERIAL EXCITATION
EXCITATION SÉRIE
SERIENERREGUNG

NOMINAL POWER OF
PUISSANCE NOMINALE S3 10 % DE 10 MIN
NENNLEISTUNG VON

CI 2 (24V) : 3 KW

ENERGIZING COMPOUND
EXCITATION COMPOUND
KOMPOUNDERREGUNG

NOMINAL POWER OF
PUISSANCE NOMINALE S3 15 % DE 10 MIN
NENNLEISTUNG VON

CS 2 (24V) : 3,2 KW

SERIAL EXCITATION
EXCITATION SÉRIE
SERIENERREGUNG

NOMINAL POWER OF
PUISSANCE NOMINALE S3 10 % DE 10 MIN
NENNLEISTUNG VON

FS 2 (24V) : 4 KW

SERIAL EXCITATION
EXCITATION SÉRIE
SERIENERREGUNG

NOMINAL POWER OF
PUISSANCE NOMINALE S3 12 % DE 10 MIN
NENNLEISTUNG VON

		PRESSURE PRESSION DRUCK									
		5 BAR 72 PSI	50 BAR 725 PSI	100 BAR 1450 PSI	125 BAR 1812 PSI	150 BAR 2175 PSI	175 BAR 2540 PSI	200 BAR 2900 PSI	225 BAR 3260 PSI	250 BAR 3630 PSI	
1001	Q	8	6,7	5,7	5,3	5	4,8	4,5	4,4	4,2	
	I	65	80	96	104	111	119	126	133	140	
	S2	11,7	10	8,5	7,8	7,2	6,6	6,1	5,6	5,2	
	S3	33,2	24,8	19,1	17	15,3	13,8	12,6	11,6	10,6	
1002	Q	15,2	11,1	9	8,4	7,8	7,4	7	6,6	6,3	
	I	68	97	127	141	155	169	182	196	210	
	S2	11,4	8,4	6,1	5,1	4,3	3,6	3	2,4	2	
	S3	31,5	18,8	12,5	10,6	9,1	7,9	7	6,2	5,6	
1003	Q	21,9	14,7	11,8	10,8	10	9,4	8,8	200 bar maxi		
	I	71	114	157	178	198	219	239			
	S2	11	7	4,2	3,2	2,3	1,7	1,2			
	S3	29,6	14,8	8,9	7,3	6,1	5,2	4,5			
1004	Q	28,4	17,9	14	12,7	145 bar maxi					
	I	73	129	186	214						
	S2	10,8	5,9	2,8	1,8						
	S3	28,4	12,1	6,7	5,4						
1005	Q	34,4	20,7	15,9	115 bar maxi						
	I	76	145	215							
	S2	10,4	4,9	1,8							
	S3	26,9	10,1	5,4							
1006	Q	39,7	23,3	95 bar maxi							
	I	79	161								
	S2	10,1	4								
	S3	25,3	8,5								

		PRESSURE PRESSION DRUCK									
		5 BAR 72 PSI	50 BAR 725 PSI	100 BAR 1450 PSI	125 BAR 1812 PSI	150 BAR 2175 PSI	175 BAR 2540 PSI	200 BAR 2900 PSI	225 BAR 3260 PSI	250 BAR 3630 PSI	
1001	Q	4,6	4,2	3,9	3,8	3,7	3,6	3,5	3,4	3,3	
	I	32,4	45,9	60,6	67,9	75	82	88,9	95,7	102,4	
	S2	30	25,7	21,6	19,7	18	16,3	14,8	13,4	12,2	
	S3	41,7	34,5	29,6	27,3	25,1	23	21,1	19,4	17,8	
1002	Q	8,8	7,7	6,9	6,6	6,4	6,1	5,9	5,7	5,6	
	I	34,8	61,4	89,6	103,1	116,2	129	141,5	153,8	166	
	S2	29,7	21,4	14,7	12,1	10	8,3	7	6	5,2	
	S3	39,8	29,3	20,9	17,7	15,1	13,1	11,6	10,3	9,4	
1003	Q	13	10,9	9,6	9,1	8,7	8,3	7,9	7,4	7	
	I	37,3	77,1	117,9	137,1	155,9	174,4	192,8	211,3	229,6	
	S2	28,6	17,4	9,8	7,5	5,9	4,7	4	3,4	3	
	S3	38,2	24,4	14,8	12,1	10,2	8,8	7,8	6,9	6	
1004	Q	17,2	13,8	12	11,2	10,5	9,7	8,9	220 bar maxi		
	I	39	92	145	170,1	195,1	220	244,3			
	S2	28	14,2	6,7	5	3,9	3,2	2,7			
	S3	37,4	20,3	11,2	9,1	7,7	6,5	6,5			
1005	Q	21,3	16,6	14	12,8	11,6	10,5	175 bar maxi			
	I	41,6	106,4	170,5	201,6	232,5	261,1				
	S2	27,1	11,5	4,9	3,7	2,9	2,4				
	S3	36,2	17	9,1	7,4	5,8	4,1				
1006	Q	25,1	19,1	15,7	13,9	145 bar maxi					
	I	44,5	121,5	197,6	234,9						
	S2	26,1	9,3	3,8	2,9						
	S3	35,1	14,2	7,6	5,7						

		PRESSURE PRESSION DRUCK									
		5 BAR 72 PSI	50 BAR 725 PSI	100 BAR 1450 PSI	125 BAR 1812 PSI	150 BAR 2175 PSI	175 BAR 2540 PSI	200 BAR 2900 PSI	225 BAR 3260 PSI	250 BAR 3630 PSI	
1001	Q	6,7	5,6	4,8	4,5	4,3	4,1	3,9	3,8	3,6	
	I	51,4	63,7	77,1	83,7	90,2	96,5	102,8	109	115,1	
	S2	30	30	30	28,7	25,9	23,4	21,1	19,1	17,2	
	S3	45	45	45	43,1	40,4	37,8	35,2	32,8	30,5	
1002	Q	12,6	9,4	7,8	7,3	6,9	6,5	6,2	6	5,7	
	I	54,3	78,4	103,9	116,1	128	139,5	150,6	161,5	172,1	
	S2	30	30	20,7	16,9	14	11,6	9,7	8,3	7,1	
	S3	45	45	34,8	30,1	25,9	22,4	19,4	16,9	14,8	
1003	Q	17,9	12,5	10,3	9,6	9	8,4	7,9	7,4	7,1	
	I	57,9	93,4	130,1	147,3	163,8	179,7	195,1	210,2	224,9	
	S2	30	24,6	13,5	10,2	8	6,4	5,2	4,4	3,8	
	S3	45	39,1	25,3	20,2	16,4	13,5	11,3	9,7	8,5	
1004	Q	22,8	15,3	12,5	11,4	10,5	9,7	9,1	230 bar maxi		
	I	61,5	107,8	154,9	176,7	197,5	217,7	237,5			
	S2	30	19,5	9,1	6,7	5,1	4,1	3,4			
	S3	45	33,2	18,4	14	11	9	7,8			
1005	Q	26,9	17,9	14,2	12,8	11,7	190 bar maxi				
	I	66,1	121,9	177,8	203,5	228,3					
	S2	30	15,4	6,6	4,7	3,7					
	S3	45	28	13,8	10,3	8,3					
1006	Q	30,5	20,1	15,5	13,9	150 bar maxi					
	I	71,3	136,6	201	231						
	S2	30	12,1	4,9	3,6						
	S3	45	23,2	10,6	8,1						

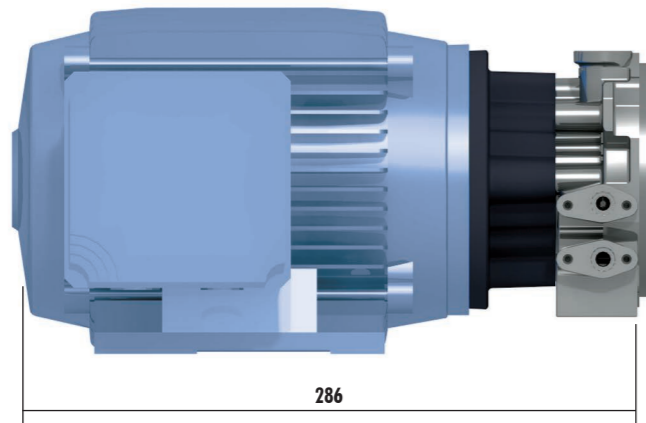
		PRESSURE PRESSION DRUCK									PO* LP* PT*
		5 BAR 72 PSI	50 BAR 725 PSI	100 BAR 1450 PSI	125 BAR 1812 PSI	150 BAR 2175 PSI	175 BAR 2540 PSI	200 BAR 2900 PSI	225 BAR 3260 PSI	250 BAR 3630 PSI	
300 bar maxi	Q	8,2	6,6	5,6	5,2	5,0	4,7	4,5	4,4	4,2	
	I	44,6	58,0	72,7	80,1	87,4	94,6	101,7	108,8	115,8	
	S2	50,0	50,0	50,0	50,0	50,0	50,0	50,0	50,0	50,0	
	S3	80,0	80,0	80,0	80,0	80,0	80,0	80,0	80,0	80,0	
300 bar maxi	Q	15,2	10,9	9,0	8,5	8,0	7,7	7,4	7,1	6,8	
	I	47,8	74,2	103,1	117,1	130,8	144,3	157,5	170,4	183,0	
	S2	50,0	50,0	50,0	50,0	50,0	50,0	50,0	35,8	26,1	
	S3	80,0	80,0	80,0	80,0	80,0	66,8	51,6	42,0	35,6	
300 bar maxi	Q	21,2	14,5	12,0	11,3	10,7	10,1	9,6	9,2	8,8	
	I	52,2	91,2	133,5	153,7	173,2	192,1	210,5	228,2	245,5	
	S2	50,0	50,0	50,0	50,0	33,2	21,6	16,0	12,8	10,6	
	S3	80,0	80,0	80,0	55,3	40,3	32,1	27,0	23,6	21,1	
10 bar mini	Q	17,7	14,7	13,7	12,8	12,0	11,4	250 bar maxi			
	I	107,9	162,9	188,7	213,5	237,3	260,2				
	S2	50,0	44,8	23,1	15,4	11,5	9,1				
	S3	80,0	47,1	33,3	26,4	22,2	19,3				
20 bar mini	Q	20,8	17,0	15,7	14,6	200 bar maxi					
	I	124,6	190,3	220,8	249,9						
	S2	50,0	22,4	14,0	10,1						
	S3	80,0	32,7	24,9	20,5						
35 bar mini	Q	23,4	18,9	17,3	150 bar maxi						
	I	142,3	218,3	253,3							
	S2	50,0	14,4	9,7							
	S3	69,8	25,4	20,1							

Q : FLOW in l / min - DÉBIT en l / min - FÖRDERMENGE in l / Min
I : AMPERAGE - INTENSITÉ EN AMPÈRES - STROMSTÄRKE IN AMPERE
DUTIES - SERVICES - E.D - S2 = MIN - S3 = % (10 MIN)

Q : FLOW in l / min - DÉBIT en l / min - FÖRDERMENGE in l / Min
I : AMPERAGE - INTENSITÉ EN AMPÈRES - STROMSTÄRKE IN AMPERE
DUTIES - SERVICES - E.D - S2 = MIN - S3 = % (10 MIN)

* Taring accepted in F.O of the R.V - Tarage accepté en P.O du L.P - Tariieren das in V.O des DBV akzeptiert wurde
P.O : Full opening - Pleine Ouverture - volle öffnung.
L.P : Relief valve - Limiteur de pression - Druckbegrenzungsventil
P.T : Pressure of work - Pression de Travail - Arbeitsdruck

ALTERNATING CURRENT MOTORS - THREE-PHASE
MOTEURS COURANT ALTERNATIF - TRIPHASÉ
WECHSELSTROMMOTOR - 3-PHASIG



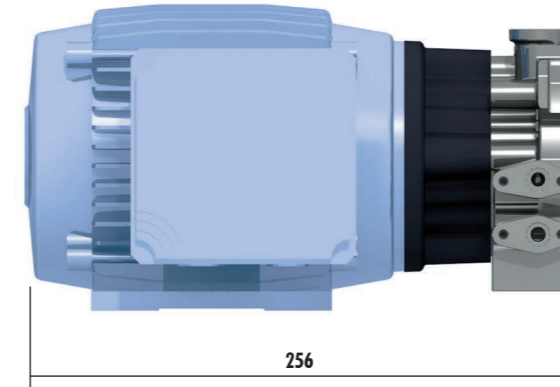
PE 6 : 1,7 kW
PF 6 : 2,3 kW

TYPE
TYPE **80** DUTY - SERVICE - E.D : **S3**
TYP

SPEED - VITESSE - DREHZAHL :
3000 REV/MIN - T/MIN - U/MIN

FLANGE
BRIDE **Ø 100 X Ø 80 X Ø 120**
FLANSCH

ALTERNATING CURRENT MOTORS - THREE-PHASE
MOTEURS COURANT ALTERNATIF - TRIPHASÉ
WECHSELSTROMMOTOR - 3-PHASIG



PH 6 : 2,3 kW

TYPE
TYPE **80** DUTY - SERVICE - E.D : **S3**
TYP

SPEED - VITESSE - DREHZAHL :
2750 REV/MIN - T/MIN - U/MIN

FLANGE
BRIDE **Ø 146 X Ø 110 X Ø 160**
FLANSCH

1,7 kW

	PRESSURE PRESSION DRUCK									
	5 BAR 72 PSI	50 BAR 725 PSI	100 BAR 1450 PSI	125 BAR 1812 PSI	150 BAR 2175 PSI	175 BAR 2540 PSI	200 BAR 2900 PSI	225 BAR 3260 PSI	250 BAR 3630 PSI	275 BAR 3990 PSI
1001	Q 3,05	3,02	3	2,97	2,94	2,9	2,85	2,8	2,75	2,7
	I 2	2,05	2,25	2,37	2,5	2,65	2,8	3	3,2	3,45
	S3 50	50	40	32	25	20	16	14	12	10
	dBa 55	57	57	58	58	58	59	59	60	60
1002	Q 6,15	6,05	5,9	5,8						
	I 2	2,15	2,8	3,2						
	S3 50	36	13	10						
	dBa 57	59	59	60						
1003	Q 9,2	9								
	I 2	2,5								
	S3 50	21								
	dBa 59	61								
1004	Q 12,25	11,9								
	I 2	2,85								
	S3 50	14								
	dBa 61	63								
1005	Q 15,3	14,7								
	I 2	3,25								
	S3 50	10								
	dBa 63	65								
1006	Q 15,3									
	I 2									
	S3 50									
	dBa 63									

2,3 kW

	PRESSURE PRESSION DRUCK										
	5 BAR 72 PSI	50 BAR 725 PSI	100 BAR 1450 PSI	125 BAR 1812 PSI	150 BAR 2175 PSI	175 BAR 2540 PSI	200 BAR 2900 PSI	225 BAR 3260 PSI	250 BAR 3630 PSI	275 BAR 3990 PSI	300 BAR 4350 PSI
1001	Q 3,05	3,02	3	2,97	2,94	2,9	2,88	2,85	2,8	2,75	2,7
	I 2,3	2,45	2,7	2,8	2,9	3,05	3,2	3,4	3,6	3,8	4
	S3 50	50	50	50	50	35	30	26	22	18	16
	dBa 56	58	58	59	59	60	60	61	61	61	62
1002	Q 6,15	6,08	6	5,9	5,8	5,7					
	I 2,3	2,65	3,2	3,6	4	4,4					
	S3 50	50	24	19	14	10					
	dBa 58	60	60	61	62	62					
1003	Q 9,2	9,05	8,8								
	I 2,3	3	4								
	S3 50	36	12								
	dBa 60	62	63								
1004	Q 12,25	12									
	I 2,3	3,25									
	S3 50	26									
	dBa 62	64									
1005	Q 15,3	14,9									
	I 2,35	3,7									
	S3 50	19									
	dBa 64	66									
1006	Q 18,4	17,6									
	I 2,35	4,1									
	S3 50	15									
	dBa 66	67									

PRESSURE PRESSION DRUCK

	PRESSURE PRESSION DRUCK										
	5 BAR 72 PSI	50 BAR 725 PSI	100 BAR 1450 PSI	125 BAR 1812 PSI	150 BAR 2175 PSI	175 BAR 2540 PSI	200 BAR 2900 PSI	225 BAR 3260 PSI	250 BAR 3630 PSI	275 BAR 3990 PSI	300 BAR 4350 PSI
1001	Q 3,05	3,02	3	2,97	2,94	2,9	2,88	2,85	2,8	2,75	2,7
	I 2,3	2,45	2,7	2,8	2,9	3,05	3,2	3,4	3,6	3,8	4
	S3 50	50	50	50	50	35	30	26	22	18	16
	dBa 56	58	58	59	59	60	60	61	61	61	62
1002	Q 6,15	6,08	6	5,9	5,8	5,7					
	I 2,3	2,65	3,2	3,6	4	4,4					
	S3 50	50	24	19	14	10					
	dBa 58	60	60	61	62	62					
1003	Q 9,2	9,05	8,8								
	I 2,3	3	4								
	S3 50	36	12								
	dBa 60	62	63								
1004	Q 12,25	12									
	I 2,3	3,25									
	S3 50	26									
	dBa 62	64									
1005	Q 15,3	14,9									
	I 2,35	3,7									
	S3 50	19									
	dBa 64	66									
1006	Q 18,4	17,6									
	I 2,35	4,1									
	S3 50	15									
	dBa 66	67									

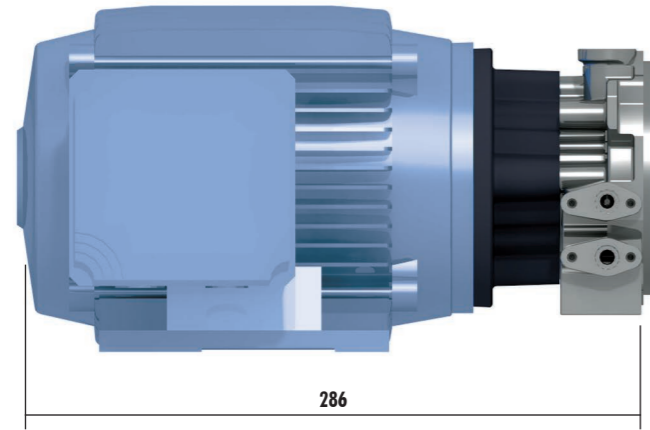
Q : FLOW in l / min - DÉBIT en l / min - FÖRDERMENGE in l / Min
I : AMPERAGE - INTENSITÉ EN AMPÈRES - STROMSTÄRKE IN AMPERE

DUTIES - SERVICES - E.D - S3 = % (10 MIN) - dBa : NOISE AT 1 METER - BRUIT À 1 MÈTRE - SCHALLDRUCK BEI 1 METER ABSTAND

Q : FLOW in l / min - DÉBIT en l / min - FÖRDERMENGE in l / Min
I : AMPERAGE - INTENSITÉ EN AMPÈRES - STROMSTÄRKE IN AMPERE

DUTIES - SERVICES - E.D - S3 = % (10 MIN) - dBa : NOISE AT 1 METER - BRUIT À 1 MÈTRE - SCHALLDRUCK BEI 1 METER ABSTAND

ALTERNATING CURRENT MOTORS - THREE-PHASE
MOTEURS COURANT ALTERNATIF - TRIPHASÉ
WECHSELSTROMMOTOR - 3-PHASIG

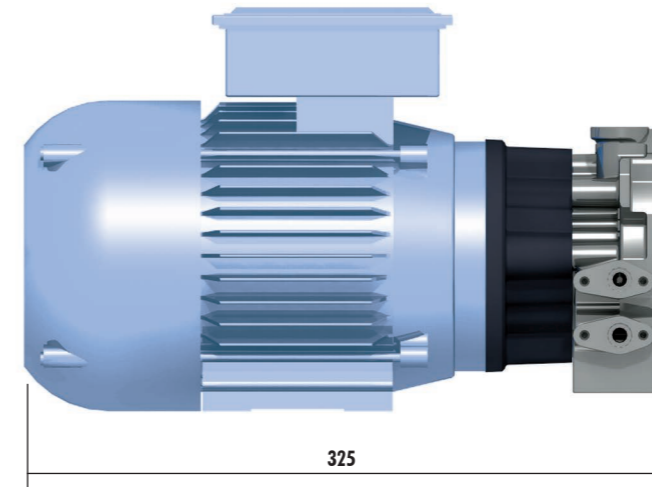


RC 6 : 3,5 kW
RD 6 : 4,4 kW

TYPE
TYPE **80** DUTY - SERVICE - E.D : S3
TYP

SPEED - VITESSE - DREHZAHL :
3000 REV/MIN - T/MIN - U/MIN

FLANGE
BRIDE **Ø 115 X Ø 95 X Ø 140**
FLANSCH

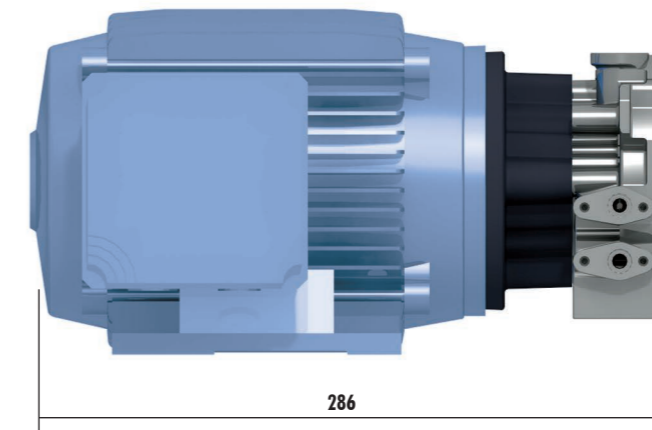


PC 6 : 0,95 kW

TYPE
TYPE **80** DUTY - SERVICE - E.D : S1
TYP

SPEED - VITESSE - DREHZAHL :
1500 REV/MIN - T/MIN - U/MIN

FLANGE
BRIDE **Ø 100 X Ø 80 X Ø 120**
FLANSCH

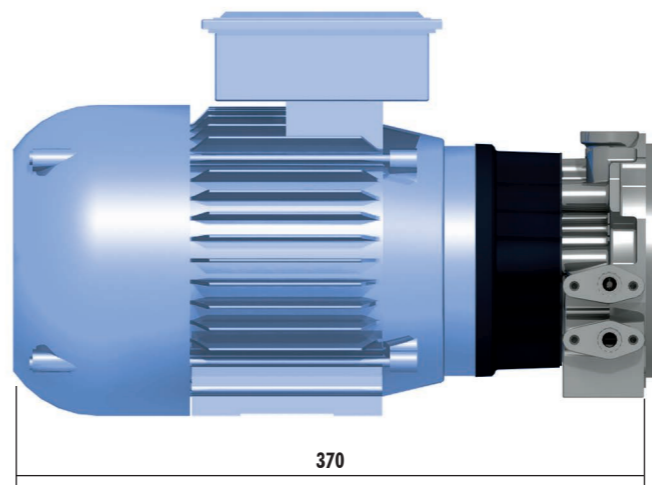


PD 7 : 1,5 kW

TYPE
TYPE **80** DUTY - SERVICE - E.D : S1
TYP

SPEED - VITESSE - DREHZAHL :
3600 REV/MIN - T/MIN - U/MIN

FLANGE
BRIDE **Ø 100 X Ø 80 X Ø 120**
FLANSCH



RA 6 : 1,5 kW (1500/MIN)

RB 6 : 1,5 kW (3000/MIN)

TYPE
TYPE **90** DUTY - SERVICE - E.D : S1
TYP

SPEED - VITESSE - DREHZAHL :
1500 REV/MIN - T/MIN - U/MIN (RA 6)
3000 REV/MIN - T/MIN - U/MIN (RB 6)

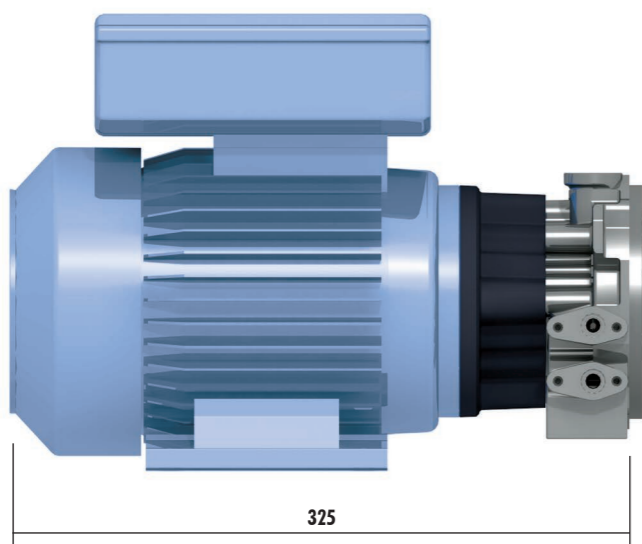
FLANGE
BRIDE **Ø 115 X Ø 95 X Ø 140**
FLANSCH

		3,5 kW										
		PRESSURE		PRESSION		DRUCK						
		5	50	100	125	150	175	200	225	250	275	300
		BAR	BAR	BAR	BAR	BAR	BAR	BAR	BAR	BAR	BAR	BAR
		72	725	1450	1812	2175	2540	2900	3260	3630	3990	4350
		PSI	PSI	PSI	PSI	PSI	PSI	PSI	PSI	PSI	PSI	PSI
1001	Q	3,05	3,02	3	2,97	2,94	2,9	2,88	2,86	2,84	2,82	2,8
	I	3	3,2	3,3	3,4	3,5	3,6	3,8	4	4,2	4,4	4,6
	S3	50	50	50	50	50	50	48	44	40	36	33
	dBa	57	59	59	60	60	60	61	61	62	62	63
1002	Q	6,15	6,1	6	5,95	5,95	5,95	5,8	5,7	5,6	5,4	
	I	3	3,35	3,8	4,15	4,5	4,8	5,1	5,55	6	6,5	
	S3	50	50	42	37	29	23	20	17	14	11	
	dBa	59	61	61	62	63	63	64	64	65	65	
1003	Q	9,2	9,1	9	8,9	8,8	8,7					
	I	3	3,6	4,5	5,15	5,8	6,5					
	S3	50	50	27	20	15	12					
	dBa	61	63	64	64	65	65					
1004	Q	12,25	11,9	11,5	11,2							
	I	3,05	3,9	5	5,95							
	S3	50	45	18	12							
	dBa	63	65	66	67							
1005	Q	15,3	14,8	14,4								
	I	3,05	4,2	6,4								
	S3	50	37	12								
	dBa	65	67	68								
1006	Q	18,4	17,6									
	I	3,05	4,7									
	S3	50	32									
	dBa	67	68									

		4,4 kW										
		PRESSURE		PRESSION		DRUCK						
		5	50	100	125	150	175	200	225	250	275	300
		BAR	BAR	BAR	BAR	BAR	BAR	BAR	BAR	BAR	BAR	BAR
		72	725	1450	1812	2175	2540	2900	3260	3630	3990	4350
		PSI	PSI	PSI	PSI	PSI	PSI	PSI	PSI	PSI	PSI	PSI
1001	Q	3,05	3,02	3	2,97	2,94	2,9	2,88	2,86	2,84	2,82	2,8
	I	5,9	5,95	6	6,02	6,05	6,08	6,12	6,18	6,25	6,32	6,4
	S3	50	50	50	50	50	50	50	48	45	40	40
	dBa	58	60	60	61	61	61	62	62	63	63	63
1002	Q	6,15	6,1	6	5,95	5,9	5,85	5,8	5,75	5,7	5,5	5,4
	I	5,9	6	6,1	6,3	6,5	6,7	6,9	7,2	7,6	7,9	8,2
	S3	50	50	46	41	34	30	26	21	17	14	11
	dBa	60	62	62	63	64	64	65	65	66	64	64
1003	Q	9,2	9,1	9	8,95	8,9	8,8	8,7	8,6	8,5		
	I	5,9	6,05	6,5	6,85	7,25	7,8	8,4	9	9,6		
	S3	50	50	32	26	18	15	13	11	10		
	dBa	62	64	65	65	66	66	67	68	68		
1004	Q	12,25	12,1	12	11,9	11,8	11,7					
	I	5,9	6,15	6,9	7,5	8,2	9					
	S3	50	48	24	16	12	10					
	dBa	64	66	67	68	68	69					
1005	Q	15,3	15	14,8	14,7	14,6						
	I	5,9	6,3	7,6	8,7	9,8						
	S3	50	41	16	12	10						
	dBa	66	68	69	69	70						
1006	Q	18,4	18	17,7	17,5							
	I	5,9	6,5	8,3	9,5							
	S3	50	36	12	10							
	dBa	68	69	70	70							

Q : FLOW in l / min - DÉBIT en l / min - FÖRDERMENGE in l / Min
I : AMPERAGE - INTENSITÉ EN AMPÈRES - STROMSTÄRKE IN AMPERE

DUTIES - SERVICES - E.D - S3 = % (10 MIN) - dBa : NOISE AT 1 METER - BRUIT À 1 MÈTRE - SCHALLDRUCK BEI 1 METER ABSTAND

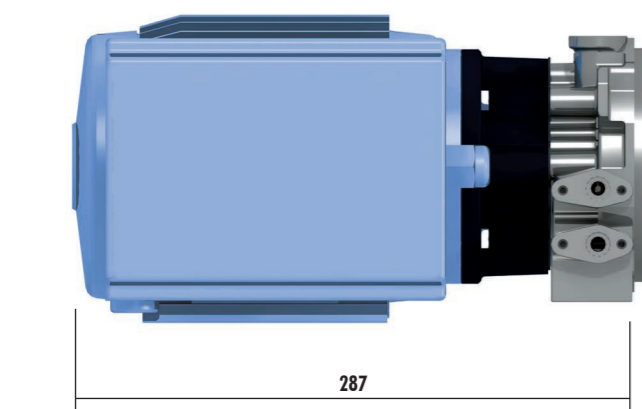


PA 9 : 0,75 kW

TYPE
 TYPE **80** DUTY - SERVICE - E.D : **S1**
 TYP

SPEED - VITESSE - DREHZAHL :
3000 REV/MIN - T/MIN - U/MIN

FLANGE
 BRIDE **Ø 100 X Ø 80 X Ø 120**
 FLANSCH



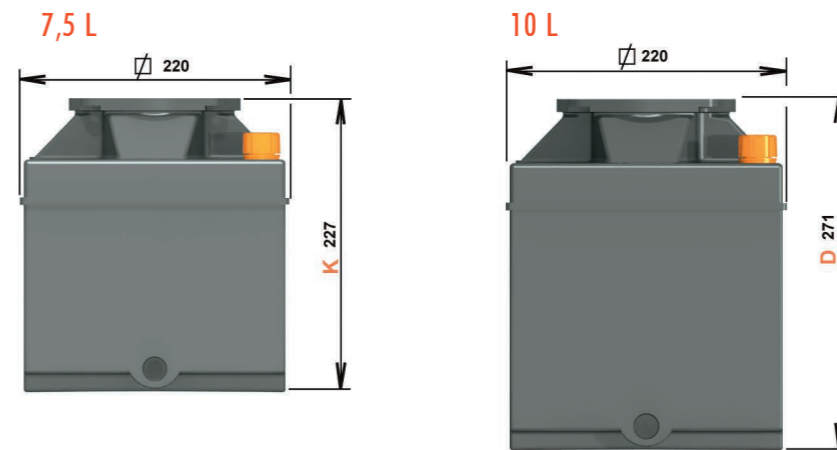
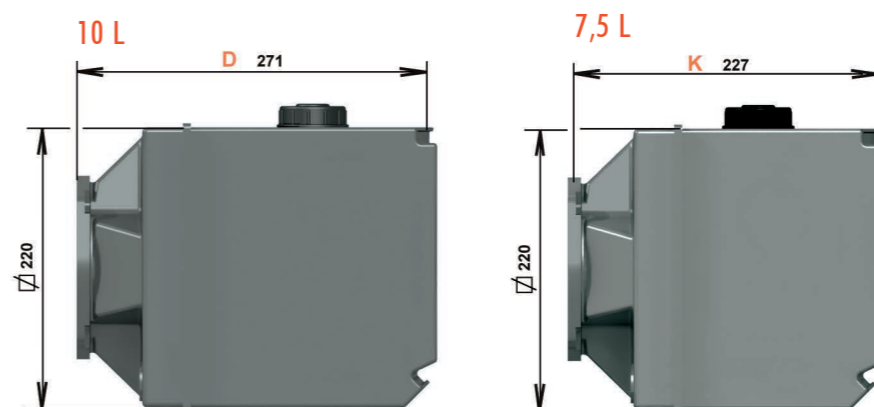
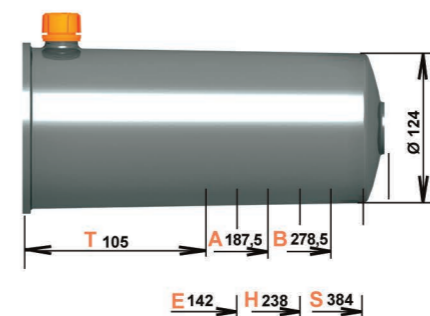
PG 9 : 1,1 kW

TYPE
 TYPE **80** DUTY - SERVICE - E.D : **S3**
 TYP

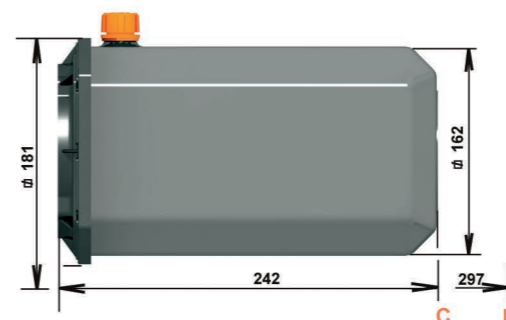
SPEED - VITESSE - DREHZAHL :
3000 REV/MIN - T/MIN - U/MIN

FLANGE
 BRIDE **Ø 100 X Ø 80 X Ø 120**
 FLANSCH

1,1 L - 1,5 L - 2 L - 2,5 L - 3 L - 4 L - 6 L



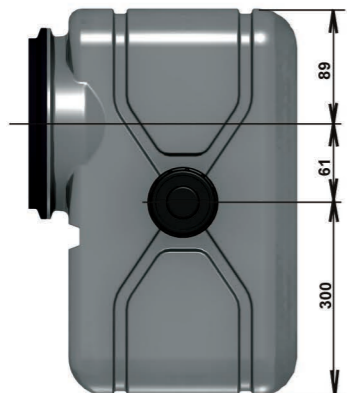
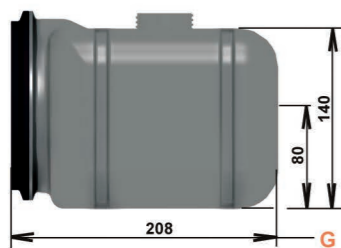
5 L - 6 L



TANKS RÉSERVOIRS BEHÄLTER	POSITIONS POSITIONS LAGEN	POSITION POSITION LAGE
	1 - 3 - 4 - 5	2
CODE CODE KODE	TYPE TYPE TYP	USEFUL CAPACITY CAPACITÉ UTILE NUTZINHALT
T*	1,1 L	0,6 L
E	1,5 L	1,1 L
A	2 L	1,65 L
H	2,5 L	2 L
B	3 L	2,5 L
S	4 L	3,6 L
K	7,5 L	6,3 L
D	10 L	7,9 L
C	5 L	4,35 L
U	6 L	5,5 L

* IN VERTICAL POSITION ONLY
 UNIQUEMENT EN POSITION VERTICALE
 NUR IN VERTIKALER LAGE

6,3 L

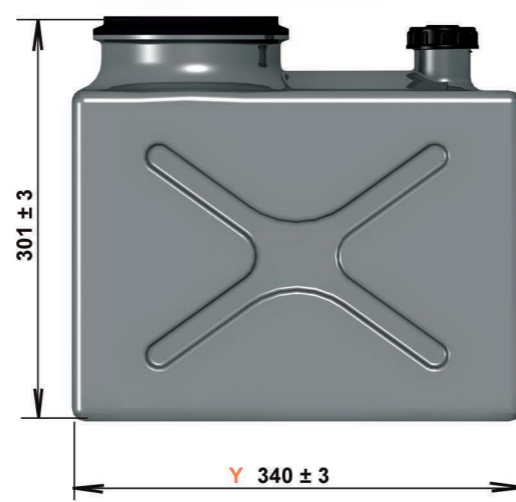
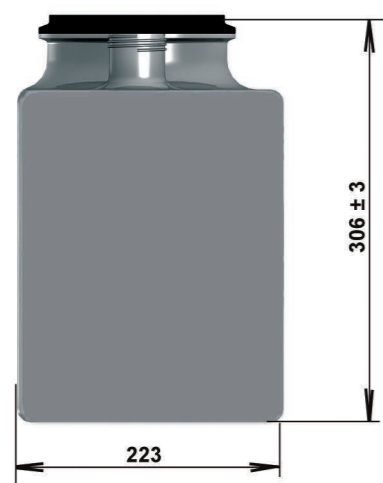


TANKS RÉSERVOIRS BEHÄLTER	POSITIONS POSITIONS LAGEN	POSITION POSITION LAGE
	1 - 3 - 4 - 5	2
CODE CODE KODE	TYPE TYPE TYP	USEFUL CAPACITY CAPACITÉ UTILE NUTZINHALT
G*	6,3 L	5,4 L
Y	14 L	12,7 L 13 L

* IN HORIZONTAL POSITION ONLY
UNIQUEMENT EN POSITION HORIZONTALE
NUR IN HORIZONTALER LAGE

IN HORIZONTAL MOUNTING, A SUPPORT OF BOTH ELECTRICAL MOTOR AND TANK IS REQUIRED IMPERATIVELY.
EN POSITION HORIZONTALE, IL EST IMPÉRATIF DE PRÉVOIR LE SOUTIEN DU MOTEUR ÉLECTRIQUE ET DU RÉSERVOIR.
BEI HORIZONTALER EINBAULAGE IST ES UNBEDINGT NOTWENDIG, EINE PLATTE FÜR ELEKTROMOTOR UND BEHÄLTER VORZUSEHEN.

14 L



Ports 1 and 2

1 OR 2 ELECTRO VALVES BLOCK
CETOP 3 BLOCK
MANUAL DECOMPRESSURE VALVE BLOCK

Orifices 1 et 2

BLOC 1 OU 2 VALVES
BLOC CETOP 3
BLOC POMPE À MAIN

Anschlüsse 1 und 2

1 ODER 2 ELEKTROVENTIL BLOCK
CETOP 3 ELEKTROVENTIL
BLOCK HANDPUMPE

Port 3 and 4

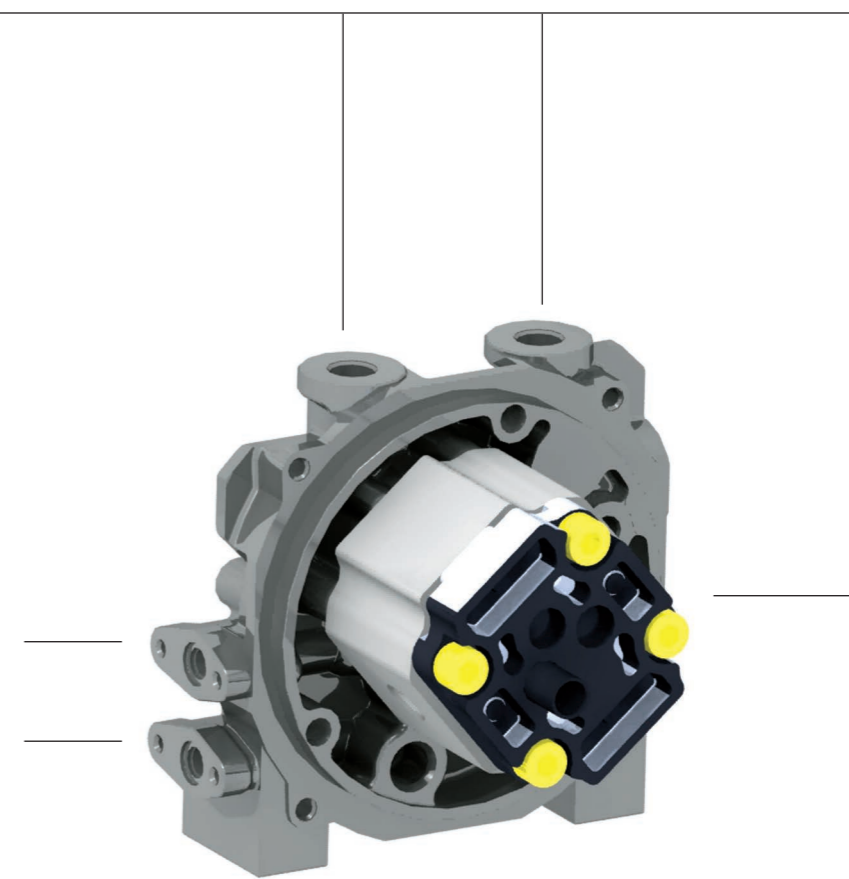
FREE-FLOW
ELECTRO POPPET VALVE
(VNO,VNF,VLB,...)
ELECTRO VALVE 4/2, 4/3
FLOW LIMITOR
CHECK VALVE
MANUAL DECOMPRESSURE VALVE
CETOP 3 BLOCK

Orifice 3 et 4

FREE - FLOW
VALVE À CLAPET (VNO,VNF,VLB,...)
VALVE 4/2, 4/3
LIMITEUR DE DÉBIT
CLAPET ANTI-RETOUR
COMMANDE MANUELLE
DE DÉCOMPRESSION
BLOC CETOP 3

Anschluss 3 und 4

3 - WEVENTIL
ELEKTROVENTIL (VNO,VNF,VLB,...)
ELEKTROVENTIL 4/2, 4/3
ÄUSSERER DBV
RÜCKSCHLAGVENTIL
HANDBETÄTIGTES ABLASSVENTIL
CETOP 3 BLOCK

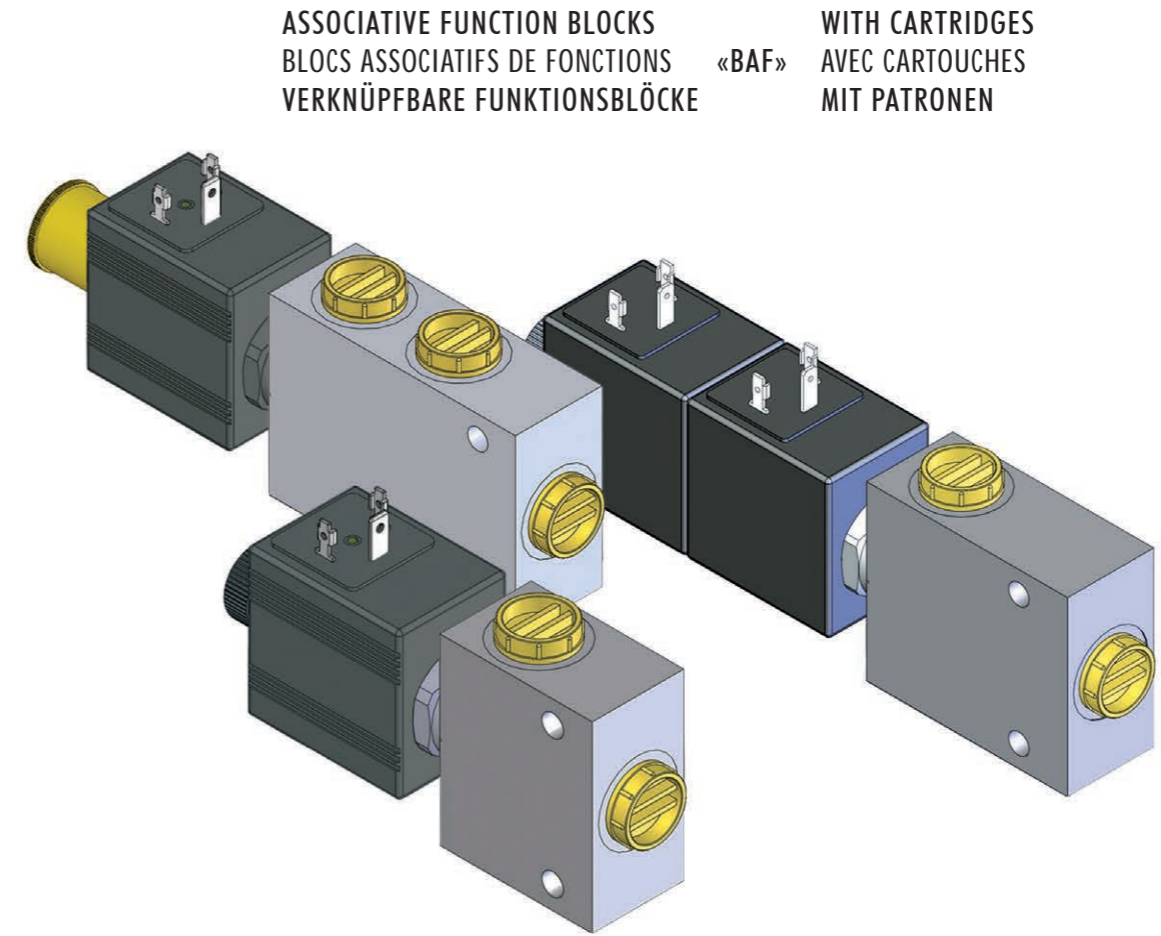
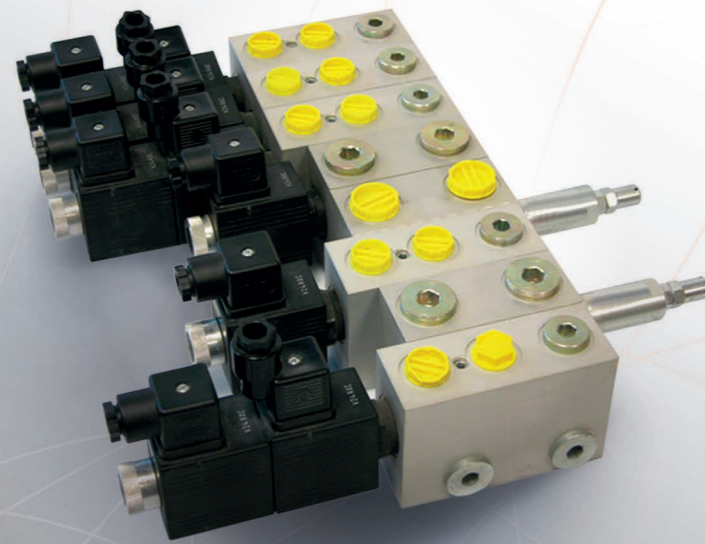


Port 5
FLOW LIMITOR

Orifice 5
LIMITEUR DE PRESSION

Anschluss 5
DRUCKBEGRENZUNGSVENTIL

DISTRIBUTION DISTRIBUTION VERTEILUNG

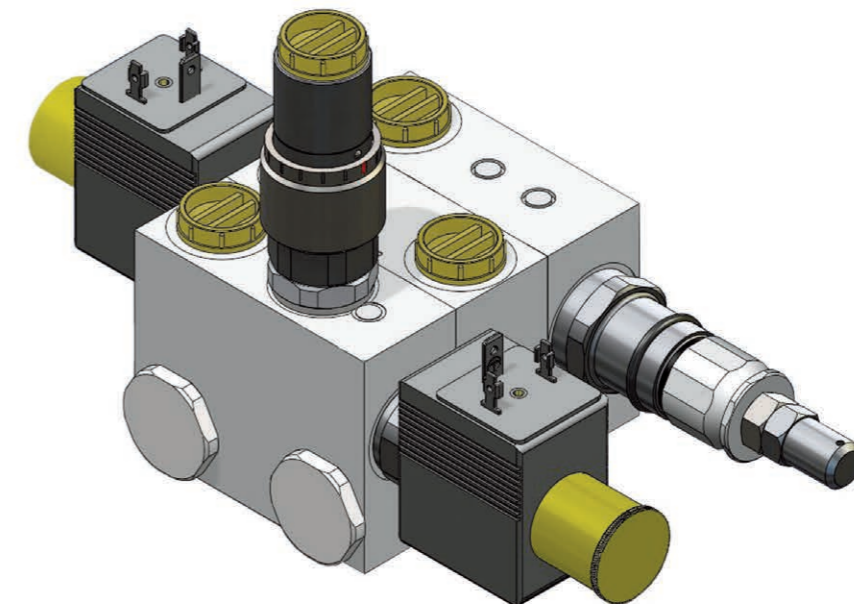


ASSOCIATIVE FUNCTION BLOCKS
BLOCS ASSOCIATIFS DE FONCTIONS
VERKNÜPFBARE FUNKTIONSBLÖCKE

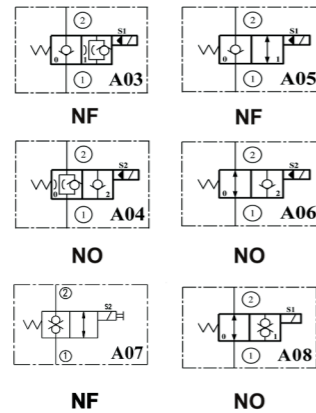
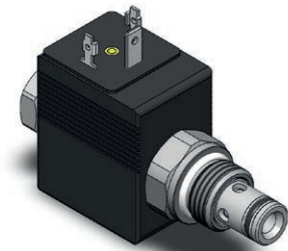
«BAF»
WITH CARTRIDGES
AVEC CARTOUCHES
MIT PATRONEN

MODULAR BLOCK SYSTEM «MBS®»

WITH CARTRIDGES INTEGRATED
AVEC CARTOUCHES INTÉGRÉES
MIT INTEGRIERTEN PATRONEN



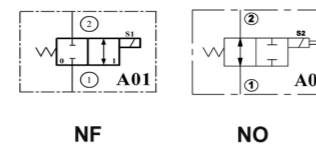
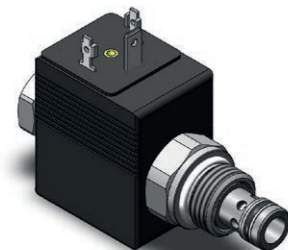
PILOT POPPET SOLENOIDES VALVES
ÉLECTRO - VALVES À CLAPET PILOTÉ
ELEKTRO - SITZVENTILE



MAX. PRESSURE
PRESSION MAXIMUM **300 BAR**
MAXIMALER DRUCK

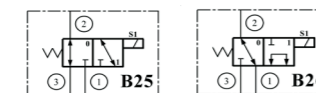
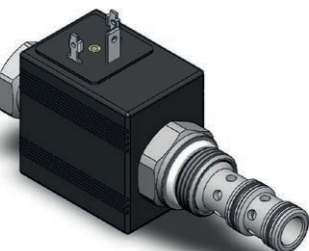
2 WAYS - 2 POSITIONS SIZES
2 VOIES - 2 POSITIONS
2 WEGE - 2 POSITIONEN
SIZES
TAILLES **08 - 58 - 10 - 16**
GRÖßEN

SPOOL SOLENOIDES VALVES
ÉLECTRO - DISTRIBUTEURS À TIROIR
ELEKTRO - WEGESCHIEBERVENTILE

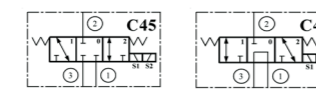
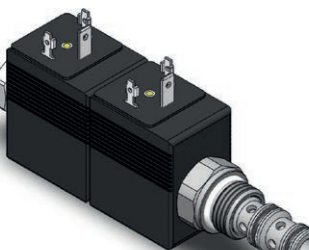
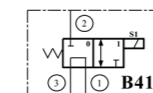
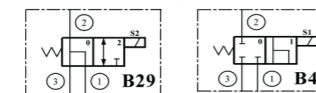
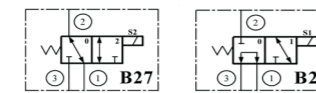


MAX. PRESSURE
PRESSION MAXIMUM **300 BAR**
MAXIMALER DRUCK

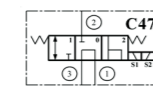
2 WAYS - 2 POSITIONS SIZES
2 VOIES - 2 POSITIONS
2 WEGE - 2 POSITIONEN
SIZES
TAILLES **08 - 58 - 10 - 16**
GRÖßEN



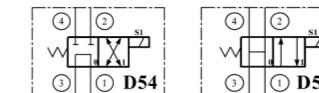
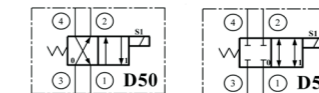
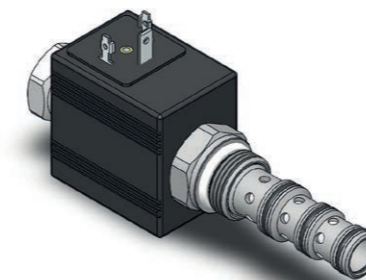
3 WAYS - 2 POSITIONS SIZES
3 VOIES - 2 POSITIONS
3 WEGE - 2 POSITIONEN
SIZES
TAILLES **08 - 58 - 10 - 16**
GRÖßEN



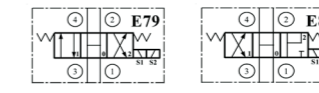
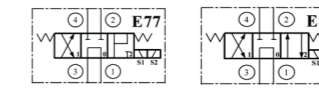
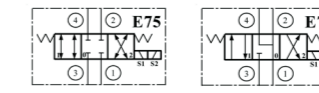
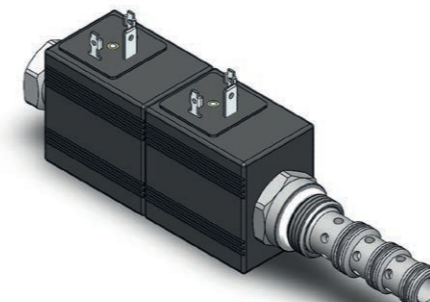
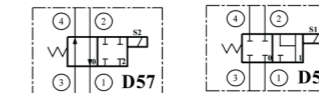
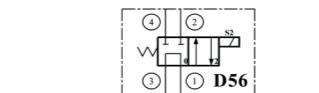
3 WAYS - 3 POSITIONS SIZES
3 VOIES - 3 POSITIONS
3 WEGE - 3 POSITIONEN
SIZES
TAILLES **08 - 10 - 16**
GRÖßEN



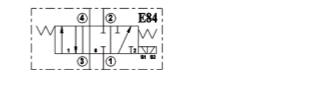
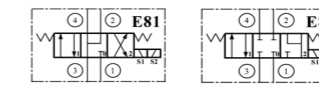
SPOOL SOLENOIDES VALVES
ÉLECTRO - DISTRIBUTEURS À TIROIR
ELEKTRO - WEGESCHIEBERVENTILE



4 WAYS - 2 POSITIONS SIZES
4 VOIES - 2 POSITIONS
4 WEGE - 2 POSITIONEN
SIZES
TAILLES **08 - 10 - 16**
GRÖßEN



4 WAYS - 3 POSITIONS SIZES
4 VOIES - 3 POSITIONS
4 WEGE - 3 POSITIONEN
SIZES
TAILLES **08 - 10 - 16**
GRÖßEN

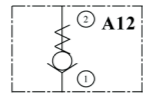


PILOT POPPET SOLENOIDES VALVES
VALVES DIRECTIONNELLES
ELEKTRO - SITZVENTILE

MAX. PRESSURE
PRESSION MAXIMUM
MAXIMALER DRUCK **300/350 BAR**

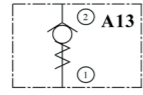
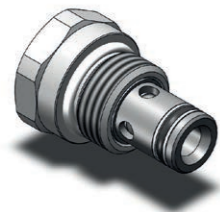
PILOT POPPET SOLENOIDES VALVES
VALVES DIRECTIONNELLES
ELEKTRO - SITZVENTILE

MAX. PRESSURE
PRESSION MAXIMUM
MAXIMALER DRUCK **300/350 BAR**



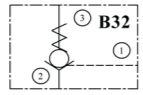
CHECK VALVE
CLAPET ANTI - RETOUR
RÜCKSCHLAGVENTIL

SIZES
TAILLES **08 - 58 - 10 - 16**
GRÖßEN



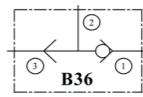
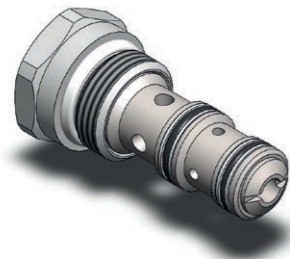
INVERTED CHECK VALVE
CLAPET ANTI - RETOUR INVERSÉ
UMGEKEHRTES RÜCKSCHLAGVENTIL

SIZES
TAILLES **08 - 58 - 10 - 16**
GRÖßEN



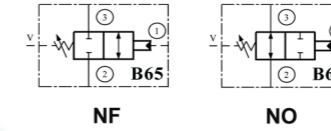
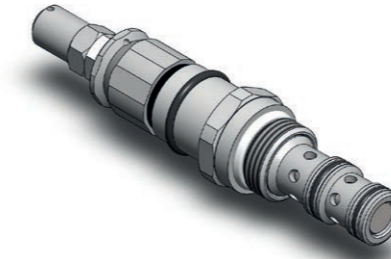
PILOT CHECK VALVE
CLAPET ANTI - RETOUR PILOTÉ
GESTEUERTES RÜCKSCHLAGVENTIL

SIZES
TAILLES **10**
GRÖßEN



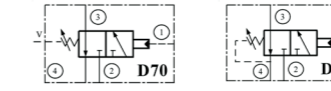
SHUTTLE VALVE
VALVE DE SÉLECTION DE CIRCUIT
KREISLAUFAUSWAHLVENTILE

SIZES
TAILLES **10**
GRÖßEN



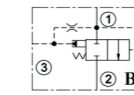
PILOT 3 WAYS VALVE NF / NO
VALVE 3 VOIES PILOTÉES NF / NO
GESTEUERTE 3 WEGEVENTILE NF / NO

SIZES
TAILLES **10**
GRÖßEN



PILOT 3 WAYS VALVE
VALVE 3 VOIES PILOTÉES
GESTEUERTE 3 WEGEVENTILE

SIZES
TAILLES **10**
GRÖßEN



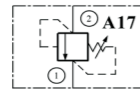
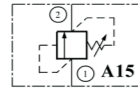
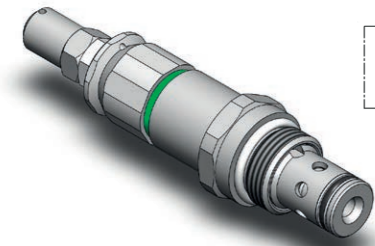
LOGIC ELEMENT
ÉLÉMENT LOGIQUE
LOGISCHE ELEMENTE

SIZES
TAILLES **10 - 16**
GRÖßEN

PRESSURE CONTROL
CONTRÔLE DE PRESSION
DRUCKSTEUERUNG

MAX. PRESSURE
PRESSION MAXIMUM 300/350 BAR
MAXIMALER DRUCK

FLOW CONTROL
CONTRÔLE DE DÉBIT
MENGENSTEUERUNG

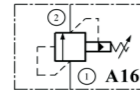
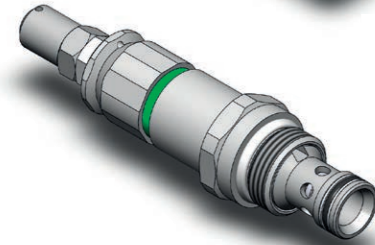


DIRECT ACTING RELIEF VALVE

LIMITEUR DE PRESSION
À ACTION DIRECTE

DRUCKBEGRENZER MIT DIREKTER
WIRKUNG

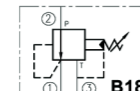
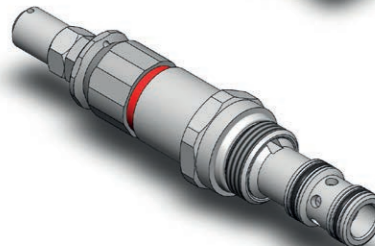
SIZES
TAILLES 08 - 58 - 10
GRÖßEN



PILOT RELIEF VALVES

LIMITEUR DE PRESSION PILOTÉ
GESTEUERTE DRUCKBEGRENZER

SIZES
TAILLES 08 - 58 - 10 - 16
GRÖßEN

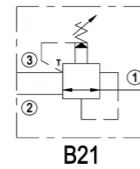
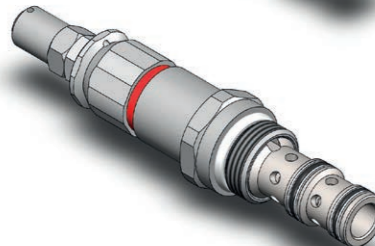


PILOT PRESSURE REDUCING VALVE

VALVE DE RÉDUCTION
DE PRESSION PILOTÉE

GESTEUERTE VENTILE MIT
DRUCKVERMINDERUNG

SIZES
TAILLES 08 - 10 - 16
GRÖßEN

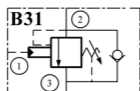
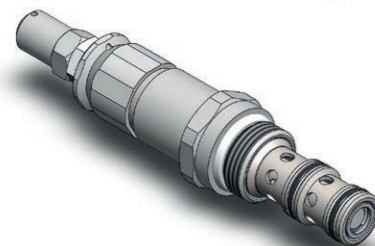


PILOT PRESSURE REDUCING VALVE
WITH INVERSE SAFETY FUNCTION

VALVE DE RÉDUCTION DE PRESSION
PILOTÉE AVEC FONCTION
DE SÉCURITÉ INVERSÉE

GESTEUERTE VENTILE MIT
DRUCKVERMINDERUNG MIT FUNKTION
UMGEKEHRTE SICHERHEIT

SIZES
TAILLES 10
GRÖßEN

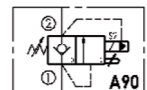
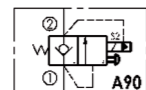
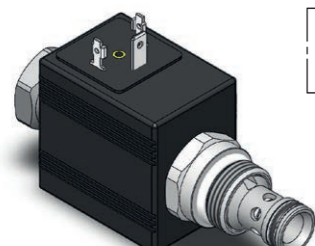


OVERCENTER VALVE

VALVE D'ÉQUILIBRAGE PILOTÉE
(OVERCENTER)

GESTEUERTE AUSGLEICHVENTILE
(OVERCENTER)

SIZES
TAILLES 10
GRÖßEN

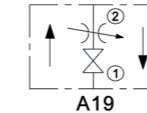


PRESSURE RELIEF VALVE
WITH BY-PASS VALVE AND
INTEGRATED ELECTRIC DRIVE

LIMITEUR DE PRESSION
AVEC VALVE DE BY-PASS
À COMMANDE ÉLECTRIQUE INTÉGRÉE

DRUCKBEGRENZER MIT INTEGRIERTEM
ELEKTRISCH GESTEUERTEN BY-PASS
VENTIL GESTEUERT (OVERCENTER)

SIZES
TAILLES 10
GRÖßEN

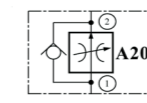
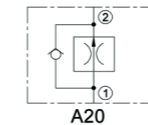


NEEDLE VALVE

LIMITEUR DE DÉBIT RÉGLABLE
NON COMPENSÉ

GESTEUERTE, NICHT KOMPENSIERTE
MENGENBEGRENZER

SIZES
TAILLES 08 - 58 - 16
GRÖßEN

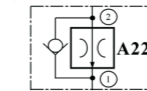
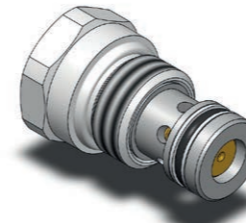


COMPENSATED FLOW CONTROL
VALVE FIXED OR ADJUSTABLE

LIMITEUR DE DÉBIT COMPENSÉ
FIXE OU RÉGLABLE

FEST ODER EINSTELLBAR,
KOMPENSIERTE MENGENBEGRENZER

SIZES
TAILLES 08 - 58 - 10
GRÖßEN

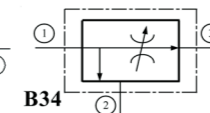
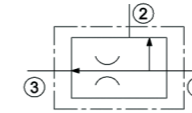
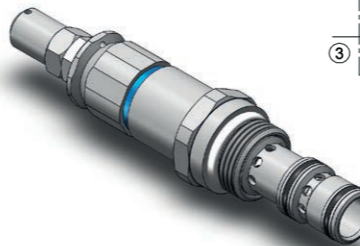


INVERTED FIXED COMPENSATED
FLOW CONTROL VALVE

LIMITEUR DE DÉBIT COMPENSÉ
INVERSÉ FIXE

FEST, UMGEKEHRTE,
KOMPENSIERTE MENGENBEGRENZER

SIZES
TAILLES 10
GRÖßEN

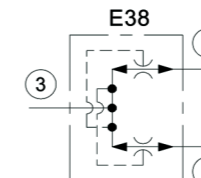


FIXED OR ADJUSTABLE,
FLOW DIVIDER WITH PRIORITY FLOW

DIVISEUR DE DÉBIT FIXE OU RÉGLABLE
AVEC DÉBIT PRIORITAIRE

FEST ODER EINSTELLBAR
MENGENTEILER MIT VORZUGSMENGE

SIZES
TAILLES 08 - 10 - 16
GRÖßEN



FLOW DIVIDER 50 / 50

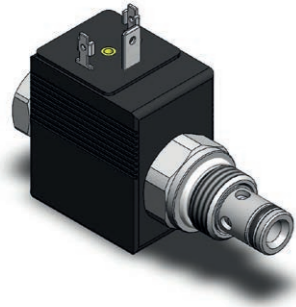
DIVISEUR DE DÉBIT 50 / 50

MENGENTEILER 50 / 50

SIZES
TAILLES 10
GRÖßEN

CARTRIDGES WITH PROPORTIONAL CONTROL
CARTOUCHE À COMMANDE PROPORTIONNELLE
PROPORTIONALSTEUERUNGS - PATRONE

CARTRIDGES WITH PROPORTIONAL CONTROL
CARTOUCHE À COMMANDE PROPORTIONNELLE
PROPORTIONALSTEUERUNGS - PATRONE

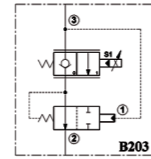


POPPET SOLENOID VALVE TIGHT
WITH ORDER PROPORTIONAL 2 WAYS

ÉLECTRO-VALVE À CLAPET ÉTANCHE
À COMMANDE PROPORTIONNELLE 2 VOIES

GESTEUERTER DRUCKBEGRENZER MIT
PROPORTIONALSTEUERUNG 2WEGE

SIZES
TAILLES 08 - 10
GRÖßEN

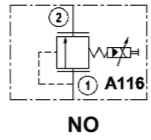


PILOT RELIEF VALVE WITH
PROPORTIONAL CONTROL 2 WAYS

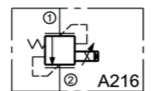
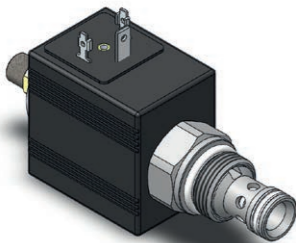
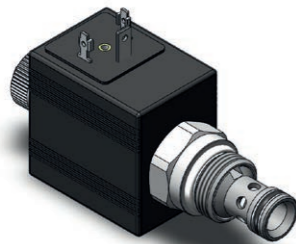
LIMITEUR DE PRESSION PILOTÉ
À COMMANDE PROPORTIONNELLE 2 VOIES

GESTEUERTER DRUCKBEGRENZER MIT
PROPORTIONALSTEUERUNG-PATRONE
2WEGE

SIZES
TAILLES 10
GRÖßEN



NO



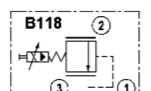
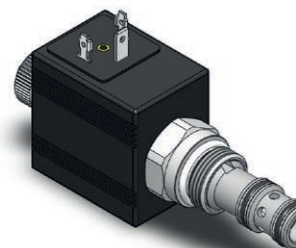
RELIEF VALVE WITH
PROPORTIONAL CONTROL 2 WAYS

LIMITEUR DE PRESSION À COMMANDE
PROPORTIONNELLE 2 VOIES

GESTEUERTER DRUCKBEGRENZER MIT
PROPORTIONALSTEUERUNG 2WEGE

SIZES
TAILLES 10
GRÖßEN

NF



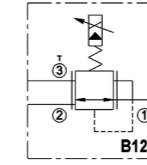
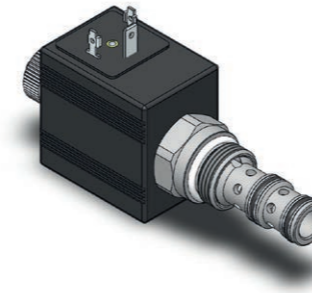
PRESSURE REDUCING VALVE
WITH PROPORTIONAL CONTROL 3 WAYS

LIMITEUR DE PRESSION PILOTÉ
À COMMANDE PROPORTIONNELLE 3 VOIES

GESTEUERTER DRUCKMINDERER MIT
PROPORTIONALSTEUERUNG 3 WEGE

SIZES
TAILLES 10
GRÖßEN

NO

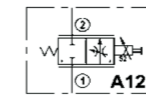
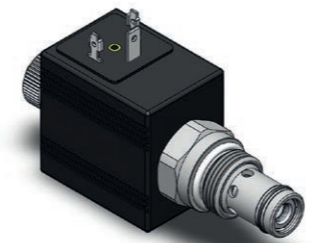


DOUBLES POPPET SOLENOID VALVE
WITH PROPORTIONAL CONTROL,
PRESSURE REDUCING VALVE
AND RELIEF VALVE 3 WAYS

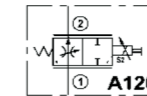
ÉLECTRO-VALVE DOUBLE FONCTION
À COMMANDE PROPORTIONNELLE,
RÉDUCTION DE PRESSION ET
LIMITEUR DE PRESSION 3 VOIES

ELEKTROVENTIL DOPPELT FUNKTION
AN PROPORTIONALALEM AUFTRAG,
DRUCKMINDERVENTIL UND
DRUCKBEGRENZER 3 WEGE

SIZES
TAILLES 10
GRÖßEN



NF



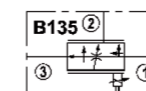
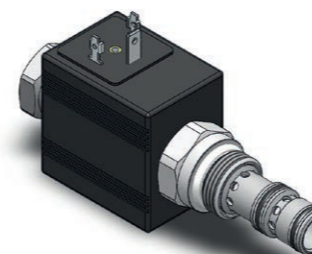
NO

PROPORTIONAL COMPENSATED FLOW
CONTROL VALVE 2 WAYS

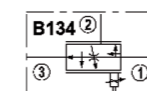
LIMITEUR DE DÉBIT COMPENSÉ
PROPORTIONNEL 2 VOIES

KOMPENSIERTE MENGENBEGRENZER
PROPORTIONALSTEUERUNG 2 WEGE

SIZES
TAILLES 10
GRÖßEN



NF



NO

PROPORTIONAL COMPENSATED FLOW
DIVIDER WITH PRIORITY FLOW 3 WAYS

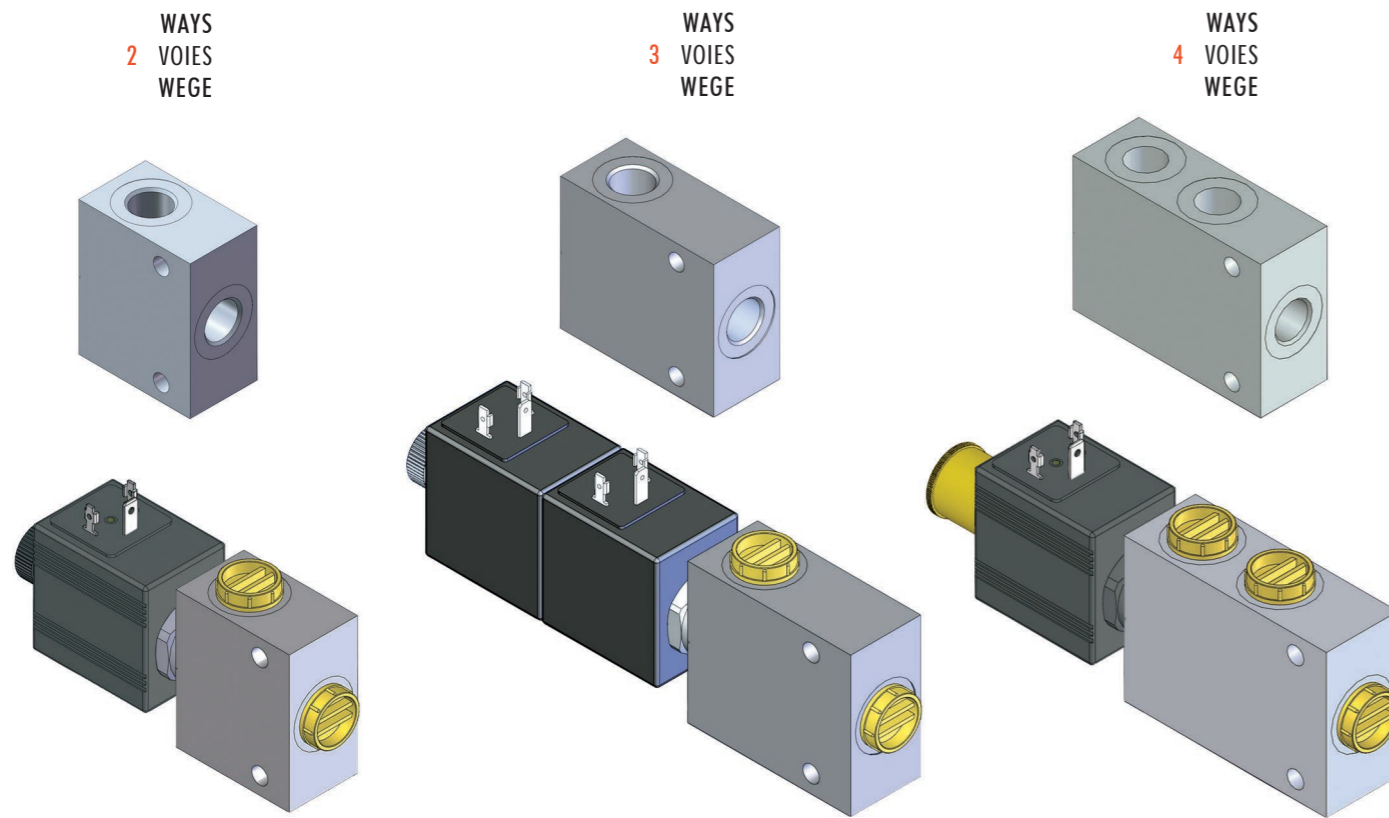
DIVISEUR DE DÉBIT PROPORTIONNEL
COMPENSÉ AVEC DÉBIT PRIORITAIRE 3 VOIES

MENGENTEILER
PROPORTIONALSTEUERUNG
KOMPENSIERT MIT VORZUGSMENGE
3 WEGE

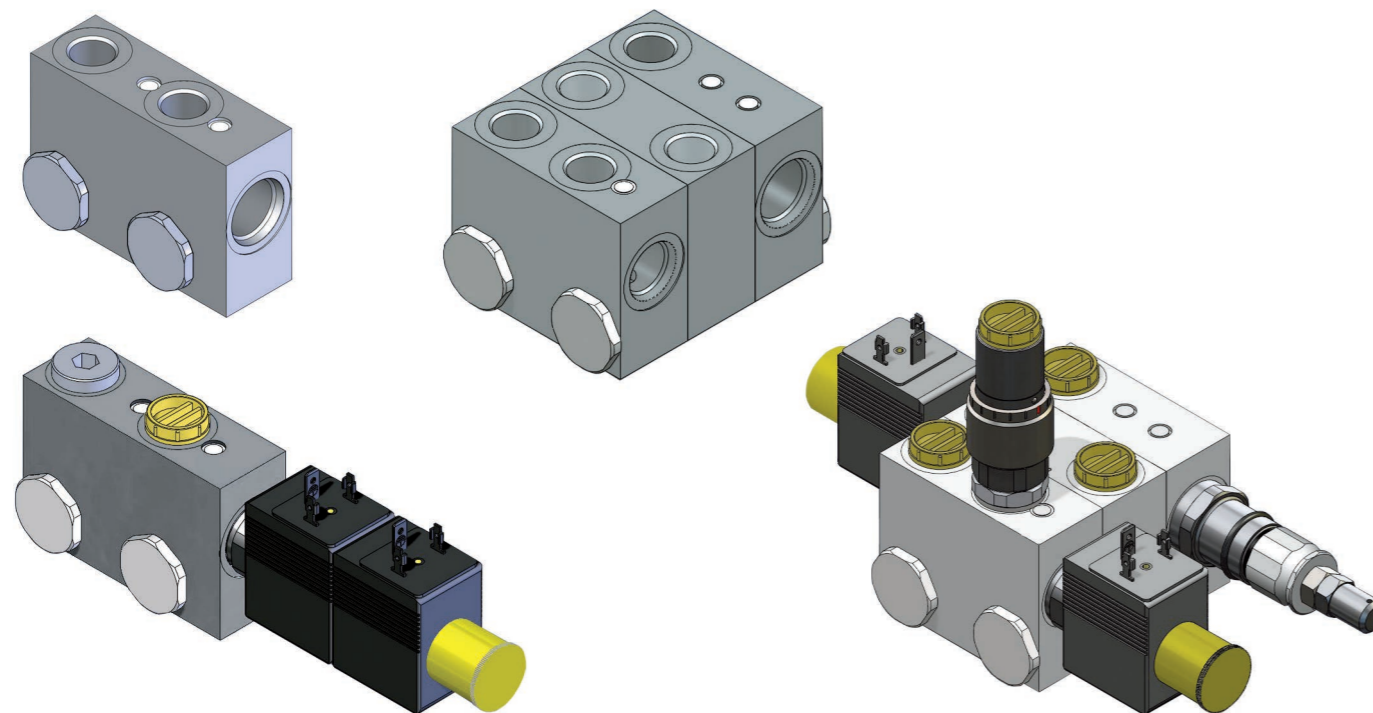
SIZES
TAILLES 10
GRÖßEN

CARTRIDGES MOUNTED ON BAF « M »
 CARTOUCHES MONTÉES SUR BAF « M »
 BAF « M » MONTIERTE PATRONEN

ASSOCIATIVE FUNCTION BLOCKS FOR IN - LINE MOUNTING
 BLOCS ASSOCIATIFS DE FONCTIONS POUR MONTAGE EN LIGNE
 VERKNÜPFBARE FUNKTIONSBLOCKE ZUR REIHENMONTAGE



MODULAR BLOCK SYSTEM « MBS® »



CODIFICATION
 CODIFICATION
 BEZEICHNUNG



CODIFICATION OF SINGLE PUMPS

CODIFICATION

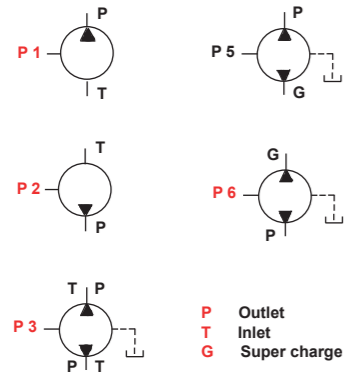
CODIFICATION

BEZEICHNUNG

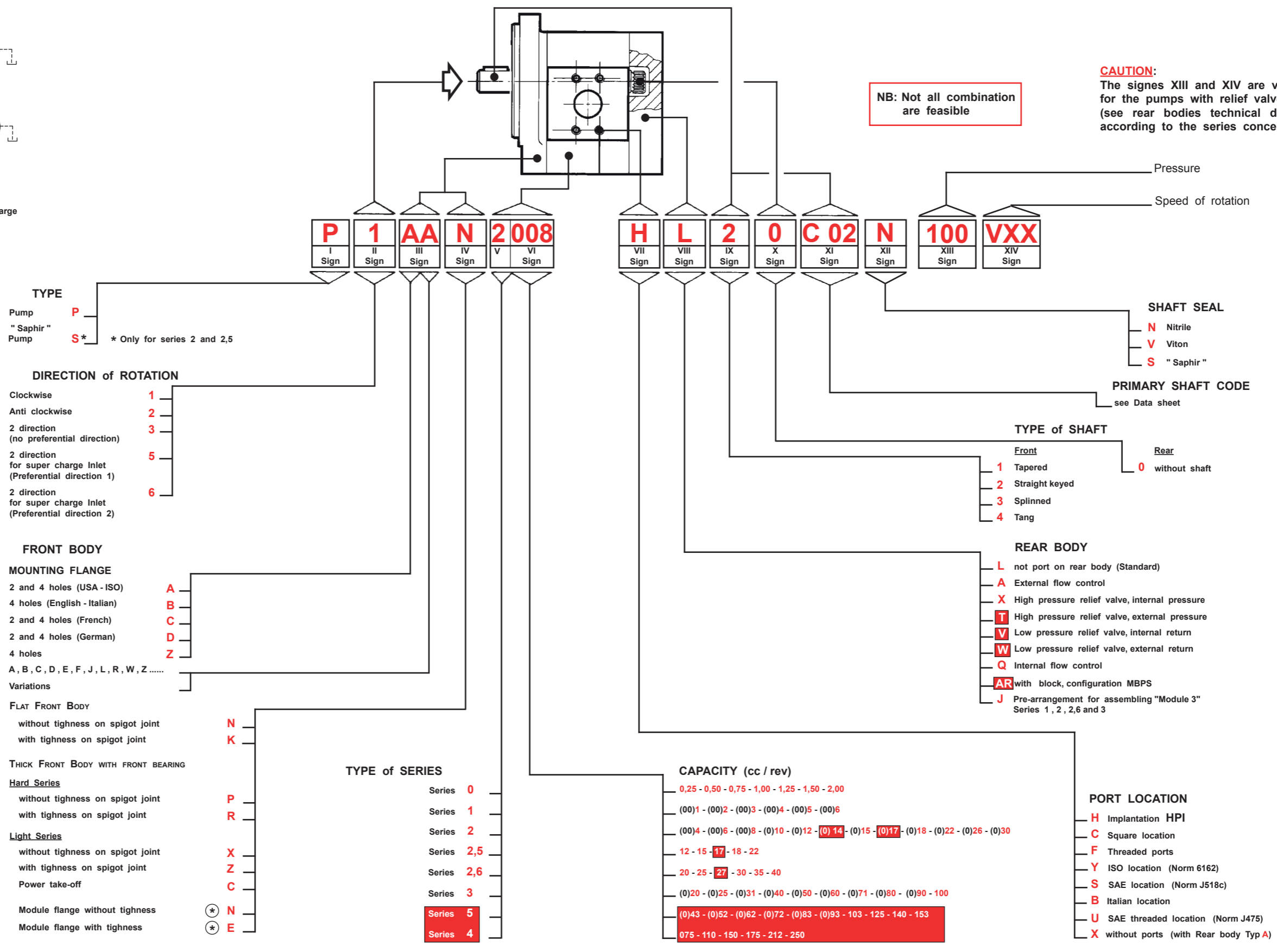
BEZEICHNUNG

CODIFICATION

CODIFICATION



P Outlet
T Inlet
G Super charge



NB: Not all combination are feasible

CAUTION:
The signes XIII and XIV are valid only for the pumps with relief valve.
(see rear bodies technical data sheet according to the series concerned)

TYPE
Pump **P**
"Saphir" Pump **S*** * Only for series 2 and 2,5

DIRECTION of ROTATION
Clockwise **1**
Anti clockwise **2**
2 direction (no preferential direction) **3**
2 direction for super charge Inlet (Preferential direction 1) **5**
2 direction for super charge Inlet (Preferential direction 2) **6**

FRONT BODY
MOUNTING FLANGE
2 and 4 holes (USA - ISO) **A**
4 holes (English - Italian) **B**
2 and 4 holes (French) **C**
2 and 4 holes (German) **D**
4 holes **Z**
A, B, C, D, E, F, J, L, R, W, Z.....
Variations

FLAT FRONT BODY
without tighness on spigot joint **N**
with tighness on spigot joint **K**
THICK FRONT BODY WITH FRONT BEARING
Hard Series
without tighness on spigot joint **P**
with tighness on spigot joint **R**
Light Series
without tighness on spigot joint **X**
with tighness on spigot joint **Z**
Power take-off **C**
Module flange without tighness **N**
Module flange with tighness **E**

TYPE of SERIES
Series **0**
Series **1**
Series **2**
Series **2,5**
Series **2,6**
Series **3**
Series **5**
Series **4**

CAPACITY (cc / rev)
0,25 - 0,50 - 0,75 - 1,00 - 1,25 - 1,50 - 2,00
(00)1 - (00)2 - (00)3 - (00)4 - (00)5 - (00)6
(00)4 - (00)5 - (00)8 - (0)10 - (0)12 - (0)14 - (0)15 - (0)17 - (0)18 - (0)22 - (0)26 - (0)30
12 - 15 - 17 - 18 - 22
20 - 25 - 27 - 30 - 35 - 40
(0)20 - (0)25 - (0)31 - (0)40 - (0)50 - (0)60 - (0)71 - (0)80 - (0)90 - 100
(0)43 - (0)52 - (0)62 - (0)72 - (0)83 - (0)93 - 103 - 125 - 140 - 153
075 - 110 - 150 - 175 - 212 - 250

SHAFT SEAL
N Nitrile
V Viton
S "Saphir"

PRIMARY SHAFT CODE
see Data sheet
TYPE of SHAFT
Front **Rear**
1 Tapered **0** without shaft
2 Straight keyed
3 Splinned
4 Tang

REAR BODY
L not port on rear body (Standard)
A External flow control
X High pressure relief valve, internal pressure
T High pressure relief valve, external pressure
V Low pressure relief valve, internal return
W Low pressure relief valve, external return
Q Internal flow control
AR with block, configuration MBPS
J Pre-arrangement for assembling "Module 3" Series 1, 2, 2,6 and 3

PORT LOCATION
H Implantation HPI
C Square location
F Threaded ports
Y ISO location (Norm 6162)
S SAE location (Norm J518c)
B Italian location
U SAE threaded location (Norm J475)
X without ports (with Rear body Typ A)

(*) Only for Series 2 and 2,5

(0) - Only for codification purposes

Consult us for availability

CODIFICATION OF MOTORS

CODIFICATION

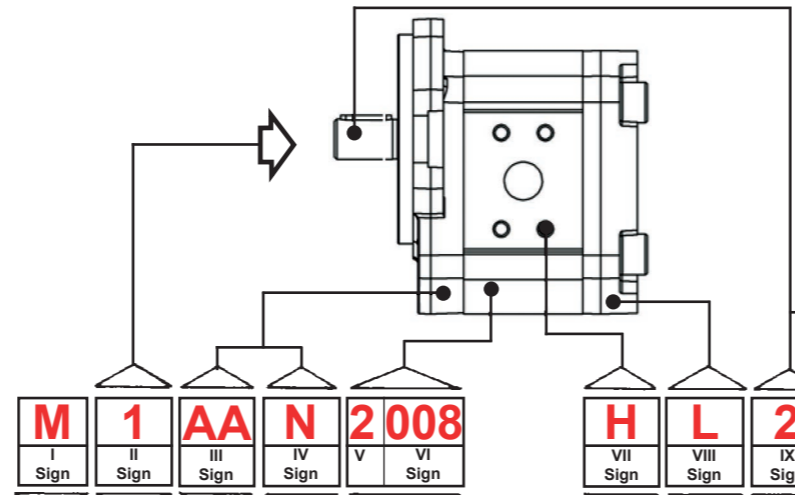
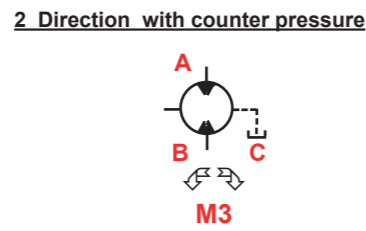
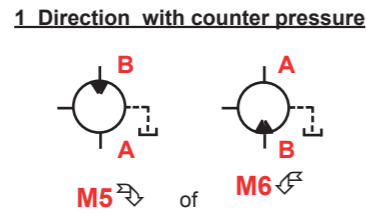
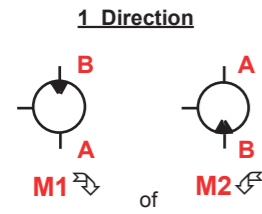
CODIFICATION

BEZEICHNUNG

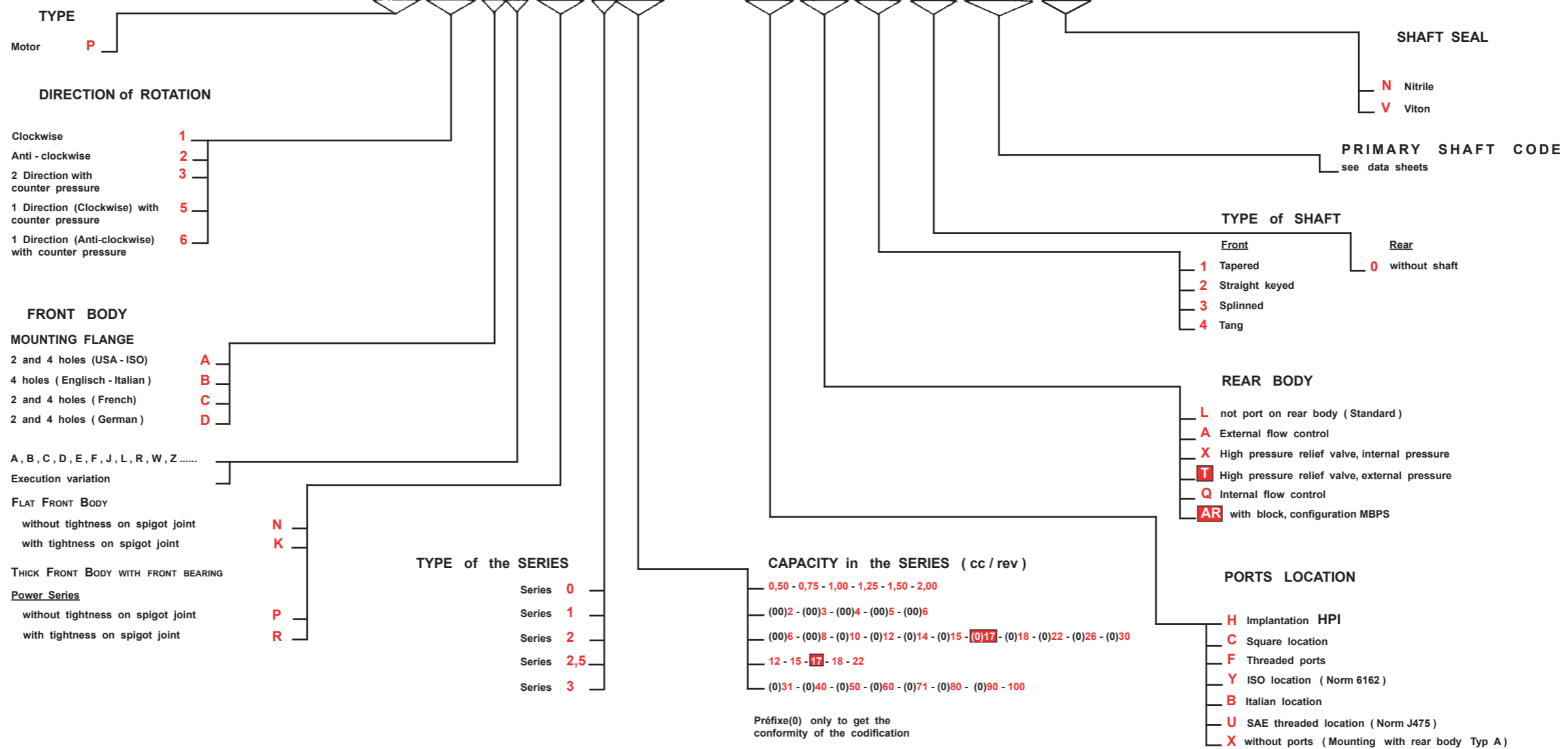
BEZEICHNUNG

CODIFICATION

CODIFICATION



CAUTION:
The signes XIII and XIV are valid only for the motors with relief valve.
(see rear bodies technical data sheet according to the series concerned))



Non Standard Product, Contact us

CODIFICATION MCC 3G ALTERNATING CURRENT

CODIFICATION MCC 3G DIRECT CURRENT

CODIFICATION

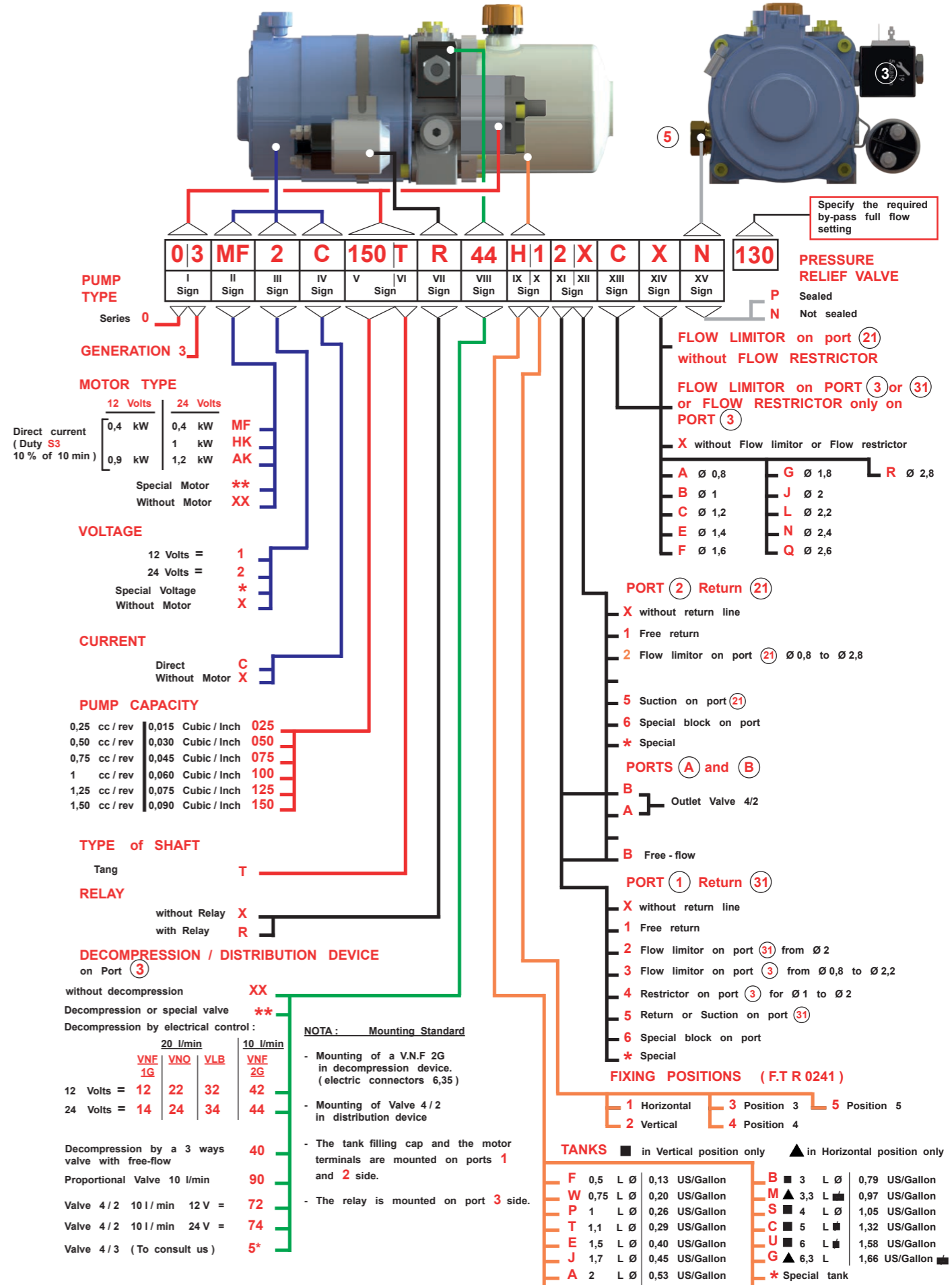
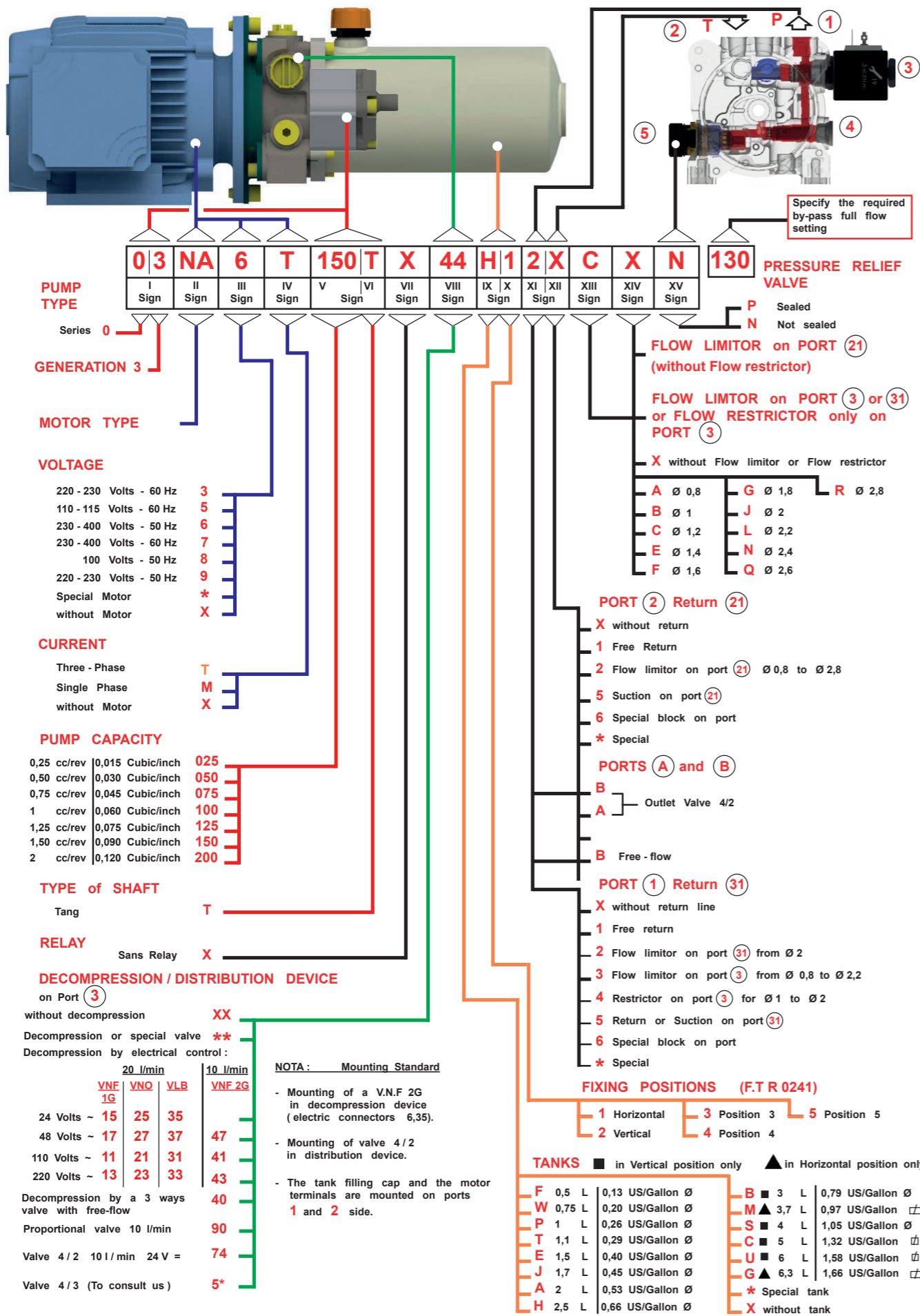
BEZEICHNUNG

CODIFICATION

CODIFICATION

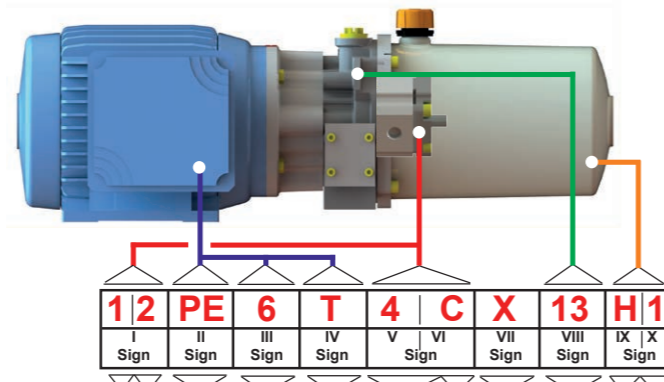
BEZEICHNUNG

CODIFICATION



CODIFICATION MNC 2G

ALTERNATING CURRENT



PUMP TYPE

Series 1

GENERATION

2

MOTOR TYPE

VOLTAGE

- 220 - 230 Volts - 60 Hz
- 110 - 115 Volts - 60 Hz
- 230 - 400 Volts - 50 Hz
- 230 - 400 Volts - 60 Hz
- 100 Volts - 50 Hz
- 220 - 230 Volts - 50 Hz
- Special Voltage ohne Motor

CURRENT

- Three phase
- Single phase
- ohne Motor

PUMP CAPACITY

1 cc / rev	0,06 Cubic / Inch
2 cc / rev	0,12 Cubic / Inch
3 cc / rev	0,18 Cubic / Inch
4 cc / rev	0,24 Cubic / Inch
5 cc / rev	0,30 Cubic / Inch
6 cc / rev	0,36 Cubic / Inch

TYPE of SHAFT

- Straight keyed
- Tang

RELAY

- without Relay

DECOMPRESSION DEVICE ON BLOCK (on PORTS 3 and 4)

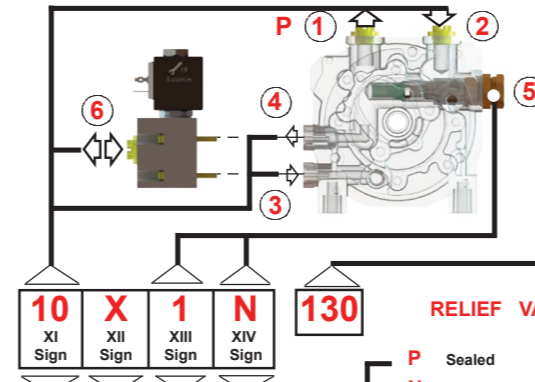
- without Decompression
- Special Decompression
- Ports 3 and 4 not holed

Decompression by electrical control:

	20 l/min		10 l/min	
	VNF	VNO	VLB	VNF
24 Volts ~	15	25	35	
48 Volts ~	17	27	37	47
110 Volts ~	11	21	31	41
220 Volts ~	13	23	33	43

- Manual lowering valve
- Decompression by a 3 ways valve with Free-flow
- CETOP 1 Fonction block
- CETOP 2 Fonctions block
- CETOP 3 Fonctions block

- Valve 4/2 10 l/min 24 V ~
- Valve 4/2 10 l/min 220 V ~
- Proportional valve 10 l/min
- Proportional valve 27 l/min



Specify the required setting full flow of By-pass

RELIEF VALVE

- P Sealed
- N Not sealed

SETTING PRESSURE (full flow of By-pass) the ADJUSTABLE RELIEF VALVE (on Port 5)

- 1 5 to 50 Bar
- 2 30 to 350 Bar

FLOW RESTRICTOR (Max. Ø 3,6) or FLOW LIMITOR (Max. Ø 2,5)

- X Without flow restrictor or flow limitor

A Ø 0,8	F Ø 1,6	N Ø 2,4	T Ø 3,2
B Ø 1	G Ø 1,8	Q Ø 2,6	U Ø 3,4
C Ø 1,2	J Ø 2	R Ø 2,8	V Ø 3,6
E Ø 1,4	L Ø 2,2	S Ø 3	* Special Ø
W Regulated flow limitor (5 to 25 l/min)			

PORTS

- 00 Ports 1 and 2 obturated
- 10 1 Port 1 Pressure - Outlet piping through port 31 - Port 2 obturated
- 11 1 Port 1 + Internal flow limiter on port 31 - Port 2 obturated
- 12 1 Port 1 + Flow limiter on port 3 - Port 2 obturated
- 20 2 Ports 1 Pressure 2 Return - Outlet piping on port 21
- 21 2 Ports 1 Pressure 2 Return - Outlet piping on port 21 + Internal flow limiter on port 31
- 22 2 Ports 1 Pressure 2 Return - Outlet piping on port 21 + Flow limiter on port 3
- 23 2 Ports 1 Pressure 2 Return - Outlet piping on ports 21 and 31
- 24 2 Ports 1 Pressure 2 Return - Reduction on port 21 - Piping on port 31
- 25 Basic CETOP 3 plate on ports 1 and 2
- 60 1 Port 6 Pressure - Outlet piping through port 31 - Ports 1 and 2 obturated
- 61 1 Port 6 + Internal flow restrictor on port 31 - Ports 1 and 2 obturated
- 62 2 Ports 6 Pressure 2 Return - Outlet piping 21 and 31 - Port 1 obturated
- 63 1 Port 6 Pressure + Flow limiter on port 3 - Ports 1 and 2 obturated
- 64 2 Ports 6 Pressure 2 Return - Flow restrictor on port 31 + Reduction on port 21 - Port 1 obturated
- 65 2 Ports 6 Pressure 2 Return - Flow restrictor on port 31 + Outlet piping through port 21 - Port 1 obturated
- 74 Valve 4/2 10 l/min 24 V
- 73 Valve 4/2 10 l/min 220 V
- 84 Valve 4/2 20 l/min 24 V
- 83 Valve 4/2 20 l/min 220 V

FIXING POSITIONS (Other positions see D 13 754)

- 1 Horizontal
- 2 Vertical

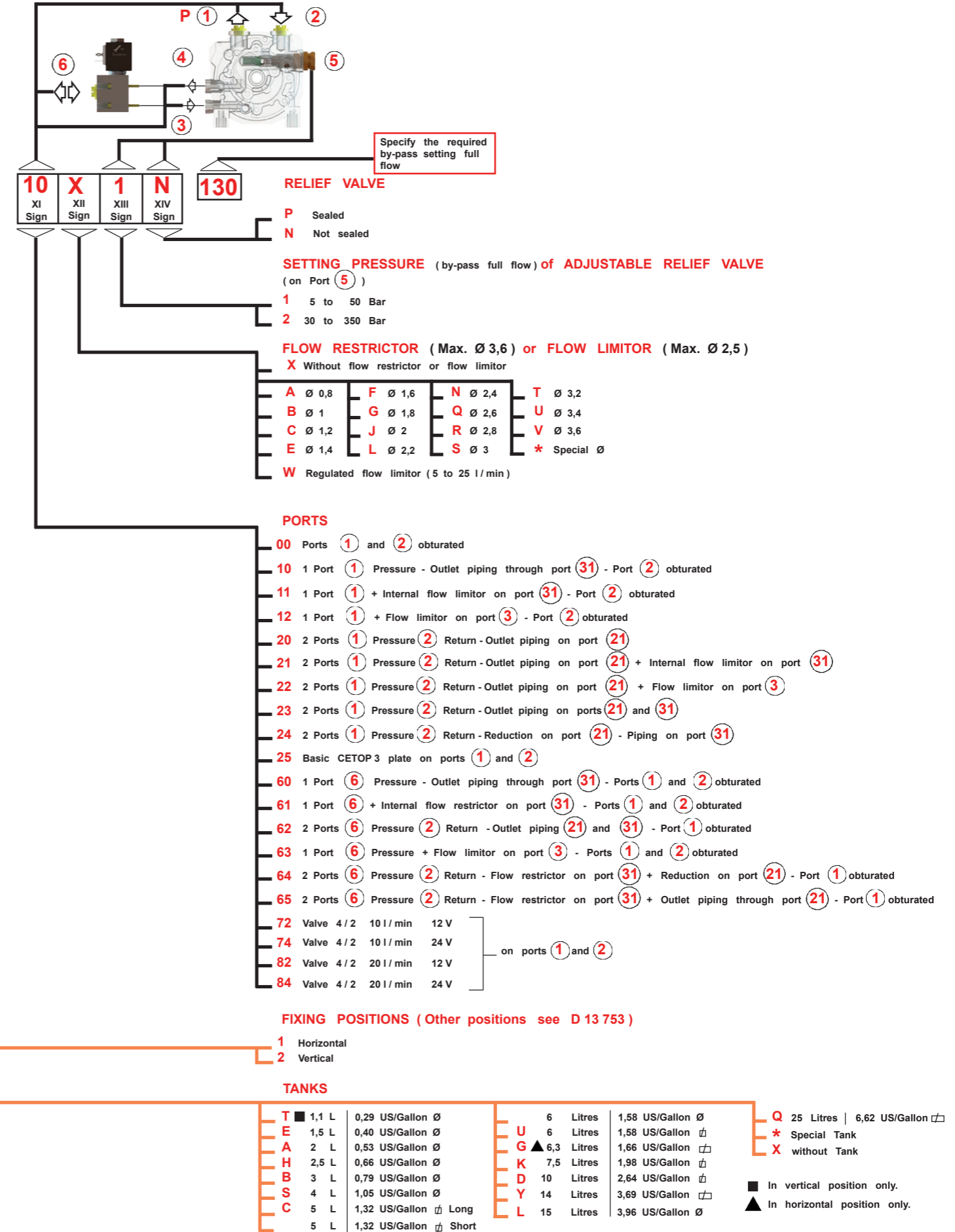
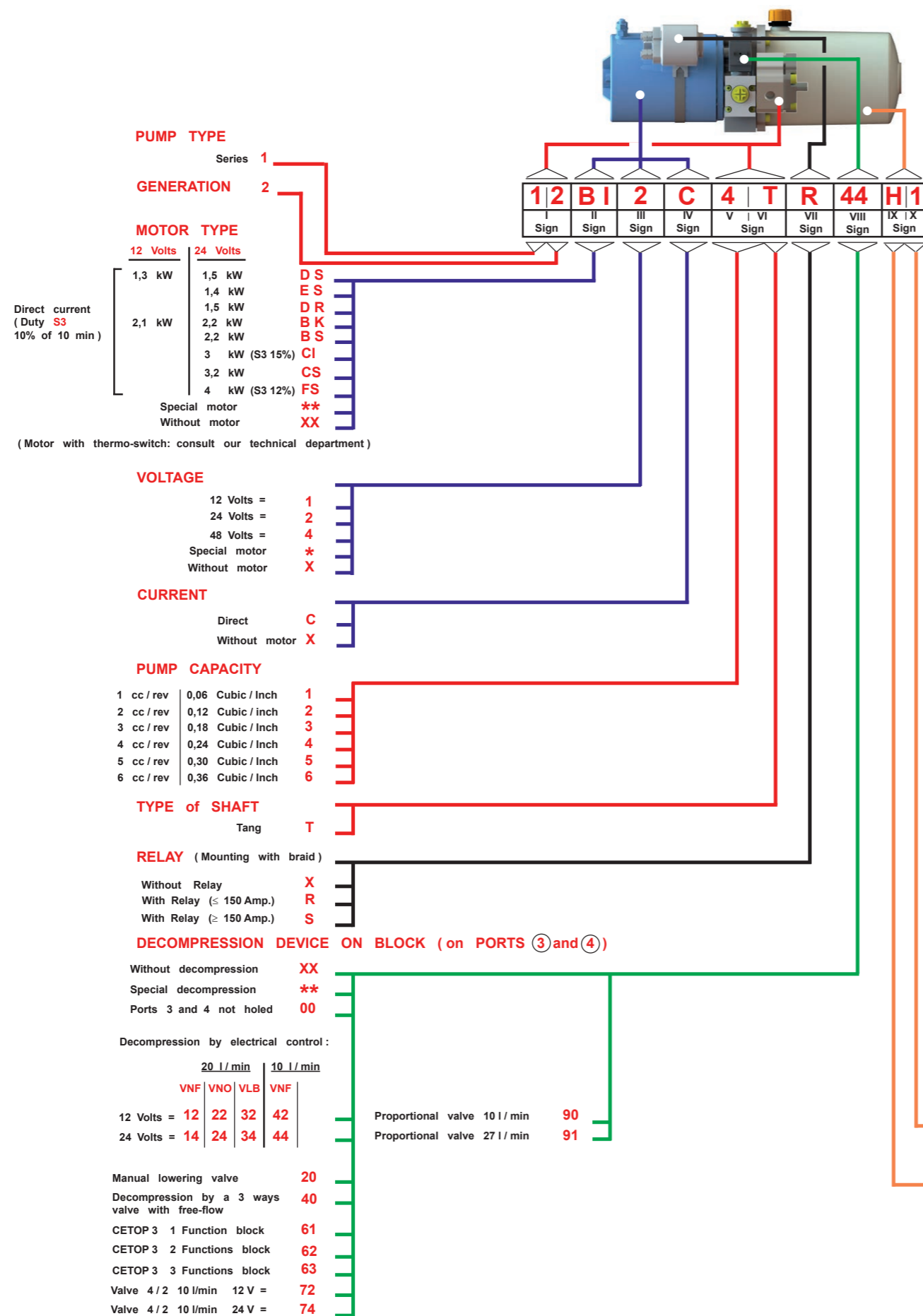
TANKS

T 1,1 L	0,29 US/Gallon Ø	Z 6 Litres	1,58 US/Gallon Ø
E 1,5 L	0,40 US/Gallon Ø	U 6 Litres	1,58 US/Gallon Ø
A 2 L	0,53 US/Gallon Ø	G ▲ 6,3 Litres	1,66 US/Gallon Ø
H 2,5 L	0,66 US/Gallon Ø	K 7,5 Litres	1,98 US/Gallon Ø
B 3 L	0,79 US/Gallon Ø	D 10 Litres	2,64 US/Gallon Ø
S 4 L	1,05 US/Gallon Ø	Y 14 Litres	2,64 US/Gallon Ø
C 5 L	1,32 US/Gallon Ø Long	L 15 Litres	3,96 US/Gallon Ø

- Q 25 Litres | 6,62 US/Gallon Ø
- * Special Tank
- X without Tank
- In vertical position only.
- ▲ In horizontal position only.

CODIFICATION MNC 2G

DIRECT CURRENT





SITE DE CHENNEVIERES

ZI - 26 rue Condorcet - BP 87

94432 CHENNEVIERES-SUR-MARNE CEDEX France

Tel:+33(0)1 49 62 28 00

Fax:+33(0)1 45 76 68 40

SITE DE BLOIS

ZA des Onze Arpents

28 à 34, rue Robert Nau - CS 2916

41029 BLOIS CEDEX France

Tel:+33(0)2 54 52 42 00

Fax:+33(0)2 54 42 20 90

WWW.JTEKT-HPI.COM