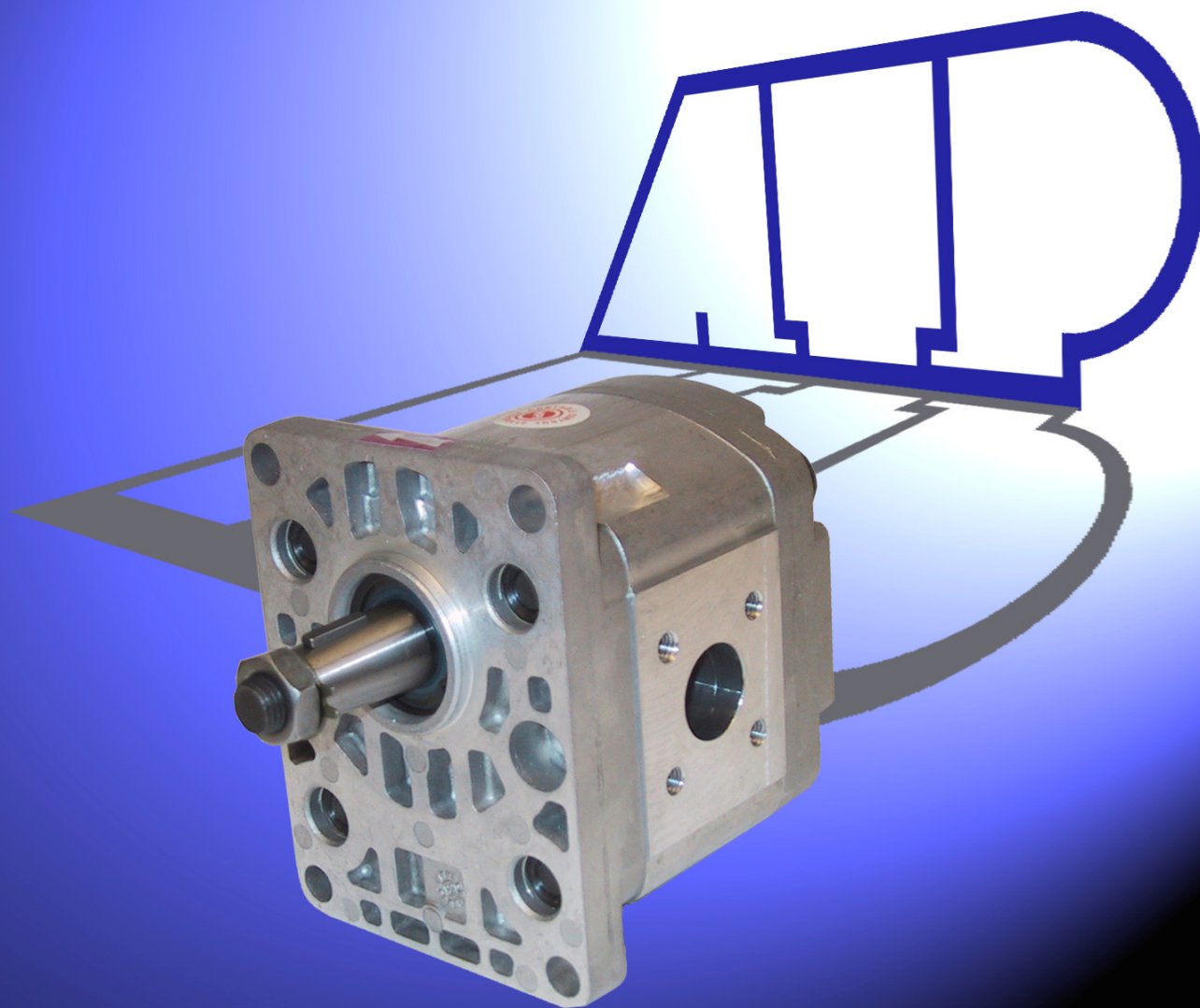


Hydraulische Hochleistungs-Zahnradpumpen

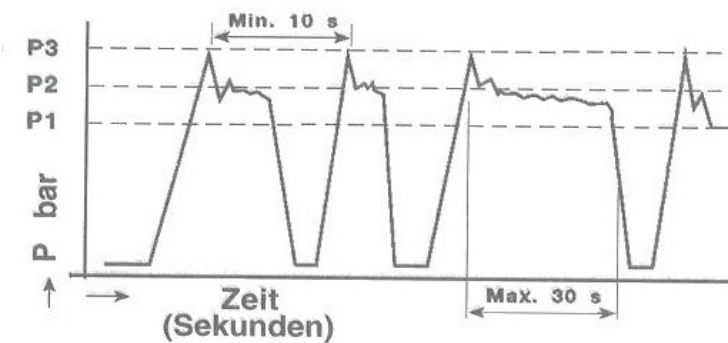
0.25 – 104 cm³ / U



Zusatzinformationen zu Pumpenkennwerten

- Nachstehende Belastungszyklen sind zulässig für Mineralöle mit einer Viskosität zwischen 12 und 150 cSt.
- Die min. Viskosität von 12 cSt versteht sich bei max. Temperatur der Hydraulikanlage.
- Betriebstemperatur: -20°C bis + 80 °C (140°C mit Viton - Wellendichtring).
- Filtrierung an der Druckseite: 10 bis 15 Mikrons bei vollem Ölstrom der Pumpe oder am Rücklauf der Anlage.
- Filtrierung an der Saugseite: 125 Mikrons.
- Druck an der Saugseite der Pumpe:
Min. 0.7 bar absolut (Max. Unterdruck 300 millibar im Verhältnis zum atmosphärischen Druck).
Max. 2 bar absolut oder 1 bar über dem atmosphärischen Druck.
- Die nachstehenden Kennwerte verstehen sich für Pumpen mit einwandfrei fluchtendem Antrieb, ohne äussere Radial- und Axialkräften der Pumpe.
- Bei Betriebsbedingungen, die o.a. Belastungszyklen überschreiten oder bei Antrieb durch Keilriemen, Ketten oder Zahnräder, bitten wir um Rücksprache mit unserer Verkaufsabteilung.

P1 = Max. Dauertrieb **P1 = 0.75 × P3**
P2 = Max. Betriebsdruck (kurzzeitig) **P2 = 0.85 × P3**
P3 = Zulässiger Spitzendruck



Berechnen des Drehmoments

V = Fördervolumen in cm³ / U **Q** = Fördermenge l/min **p** = Druck in bar
η_t = Gesamtwirkungsgrad **η_{mech}** = mech. Wirkungsgrad **M** = Drehmoment in Nm

$$M = \frac{V \cdot p}{2\pi \cdot \eta_{mech} \cdot 10} \quad [Nm] = \frac{[cm^3 / U] \cdot [bar]}{2\pi \cdot [<1] \cdot 10}$$

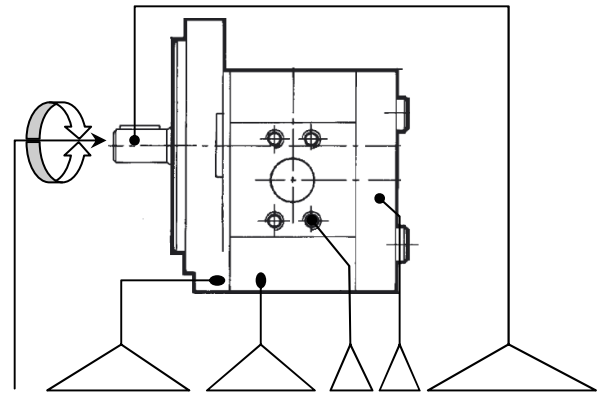
Berechnungsbeispiel:
 $M = \frac{60 \text{ cm}^3 \cdot 200 \text{ bar}}{2\pi \cdot 0.88 \cdot 10} = 217 \text{ Nm}$

Berechnen der erforderlichen Motorleistung

$$P = \frac{Q \cdot p}{612 \cdot \eta_t} \quad [kW] = \frac{[l / min] \cdot [bar]}{612 \cdot [<1]}$$

Berechnungsbeispiel:
 $P = \frac{28.65 \text{ l / min} \cdot 150 \text{ bar}}{612 \cdot 0.85} = 8.26 \text{ kW}$

Produkteschlüssel



01 02 03 04 05 06 07 08 09 10 11 12 13 14 15 16

P α **A A N 2 $\beta \beta \beta$ H L 2 0 C02 N**

Pumpe

Drehrichtung (auf Welle gesehen)

Rechts $\alpha=1$

Links $\alpha=2$

Beide $\alpha=3$ ⚠

Art der Befestigung

2 / 4-Loch (US- ISO) A

4-Loch (Engl - italienisch) B

2 / 4-Loch (Französisch) C

2 / 4-Loch (Deutsch) D

4-Loch Z

Art der Ausführung A,B,C,D,...

Flacher Vorderkörper

mit Abdichtung auf Zentrierdurchmesser N

ohne Abdichtung auf Zentrierdurchmesser K

Dicker Vorderkörper mit Vorsatzlager

starke Reihe

mit Abdichtung auf Zentrierdurchmesser P

ohne Abdichtung auf Zentrierdurchmesser R

Leichte Reihe

Nebenantrieb C

Fördervolumen ($\beta \beta \beta$) in der Baureihe (cm³/U)

Baureihe

Reihe 0 0,25 - 0,50 - 0,75 - 1,00 - 1,25 - 1,50 - 2,00

Reihe 1 001-002-003-004-005-006

Reihe 2 004-006-008-010-012-015-018-022-026-030

Reihe 2.6 20-25-30-35-40

Reihe 3 020-025-031-040-050-060-071-080-090-100

Abdichtung

N Nitril (standard)

V Viton

Antriebswelle

(siehe Datenblätter)

Welle (hinterer Stutzen)

0 ohne Wellenausgang

Welle Flanschseitig (vorderer Stutzen)

1 Konisch mit Passfeder

2 Zylindrisch mit Passfeder

3 Zahnwellenprofil

4 Mitnehmerzapfen

Hinterkörper

L ohne Anschluss auf Hinterkörper (Standard)

A mit Anschluss auf Hinterkörper

Anschlusslochbild

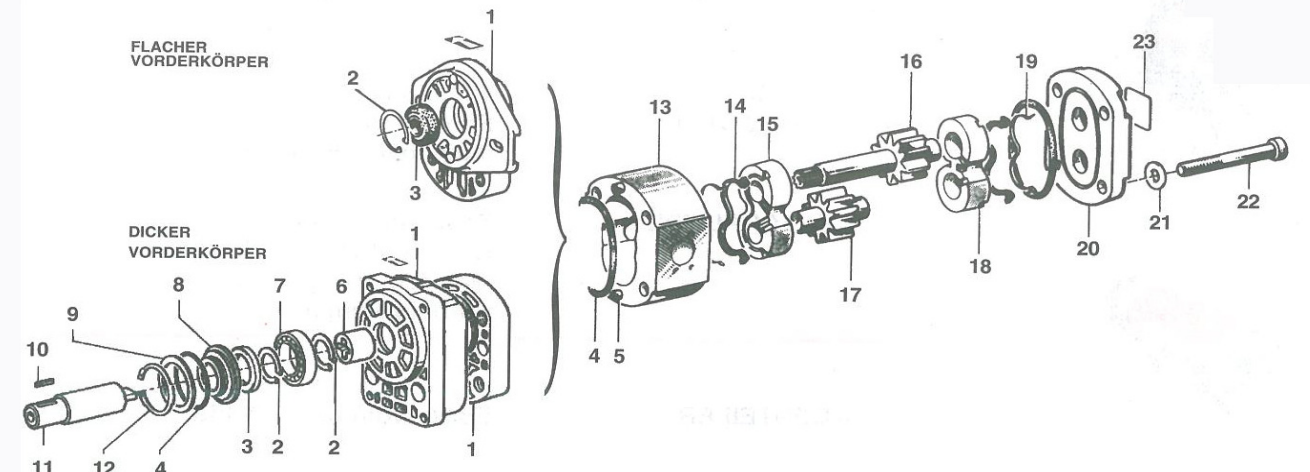
H Lochbild HPI

C Quadratisches Lochbild

F Gewindebohrung

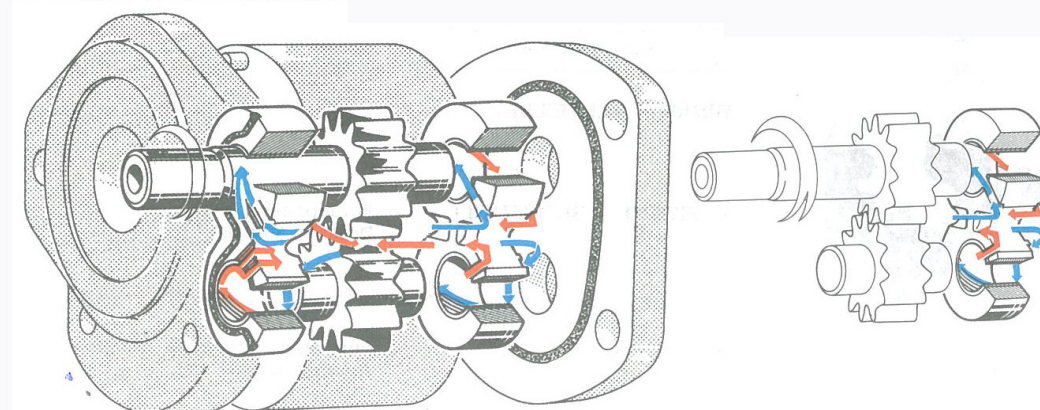
Y ISO Lochbild (Nach 6162)

Technologische Zusammenstellung

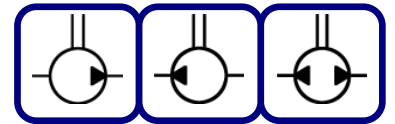
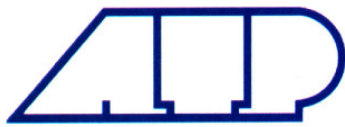


- | | |
|----------------------|---------------------------|
| 1 Vorderkörper | 13 Gehäuse |
| 2 Seegering | 14 Kompensierungsdichtung |
| 3 Wellendichtung | 15 Vorderes Lager |
| 4 O-Ring | 16 Treibendes Zahnrad |
| 5 Zentrierstift | 17 Getriebenes Zahnrad |
| 6 Kreuzkupplung | 18 Hinteres Lager |
| 7 Kugellager | 19 Stützring |
| 8 Dichtungsträger | 20 Pumpendeckel |
| 9 Stützscheibe | 21 Scheibe |
| 10 Passfeder | 22 Schraube |
| 11 Vorsatzlagerwelle | 23 Typenschild |
| 12 Truarc-Ring | |

Hydrodynamischer Schmierkreislauf

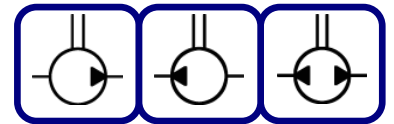


Bei einer Pumpe mit reversierbarer Drehrichtung 3 sind die Saug- und Drucköffnungen wie bei Drehrichtung 2 ausgeführt. Zusätzlich ist der Anschluss für die Leckage zu beachten. Siehe dazu Seite 54.

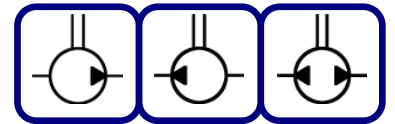


Hydraulische Hochleistungs- Zahnradpumpen

Baureihe 0 0.25 – 2.0 cm³/U	3
2–Lochflansch (Abstand 66mm; Zentrierung ϕ 22mm) Welle zyl ϕ 7mm	3
2–Lochflansch (Abstand 66mm; Zentrierung ϕ 22mm) Welle mit 3mm Mitnehmerzapfen	4
Baureihe 1 1.02 – 6.14 cm³/U	5
4–Lochflansch (Abstand 72 x 68mm; Zentrierung ϕ 25.35mm) Welle kegel 1/8	5
4–Lochflansch (Abstand 72 x 68mm; Zentrierung ϕ 25.35mm) Welle zyl ϕ 10mm	7
4–Lochflansch (Abstand 72 x 68mm; Zentrierung ϕ 25.35mm) Welle mit 6.5mm Mitnehmerzapfen	8
4–Lochflansch (Abstand 70 x 68mm; Zentrierung ϕ 35.0mm) Welle zyl ϕ 10.0mm	9
4–Lochflansch (Abstand 70 x 68mm; Zentrierung ϕ 35.0mm) Welle mit 6.5mm Mitnehmerzapfen	10
Baureihe 2 4.65 – 31.2 cm³/U	11
2–Lochflansch SAE A (Abstand 106.3mm; Zentrierung ϕ 82.55mm) Welle zyl ϕ 16.0mm	11
2–Lochflansch SAE A (Abstand 106.3mm; Zentrierung ϕ 82.55mm) Welle Zahnprofil SAE A 9T 16/32	13
4–Lochflansch (Abstand 96.1 x 71.4mm; Zentrierung ϕ 36.47mm) Welle Kegel 1/8	15
4–Lochflansch (Abstand 100.0 x 72mm; Zentrierung ϕ 80.0mm) Welle Kegel 1/5	17
4–Lochflansch (Abstand 100.0 x 72mm; Zentrierung ϕ 80.0mm) Welle Zahnprofil 9T DIN 5482	19
2–Lochflansch (Abstand 60.0 x 60.0mm; Zentrierung ϕ 50.0mm) Welle Kegel 1/5	21
Baureihe 2,6 19.6 – 39.8 cm³/U	23
2–Lochflansch SAE B (Abstand 146mm; Zentrierung ϕ 101.6mm) Welle Kegel 1/8	23
2–Lochflansch SAE B (Abstand 146mm; Zentrierung ϕ 101.6mm) Welle Zahnprofil SAE B 13T 16/32	25
4–Lochflansch (Abstand 128.1 x 98.4mm; Zentrierung ϕ 50.78mm) Welle Kegel 1/8	27
4–Lochflansch (Abstand 128.1 x 98.4mm; Zentrierung ϕ 50.78mm) Welle Kegel 1/5	29
Baureihe 3 21.10 – 103.9 cm³/U	31
2–Lochflansch SAE BB (Abstand 146.0mm; Zentrierung ϕ 101.6mm) Welle zyl ϕ 22.22mm	31
2–Lochflansch SAE BB (Abstand 146.0mm; Zentrierung ϕ 101.6mm) Welle Zahnprofil SAE 13T 16/32	33
4–Lochflansch (Abstand 128.1 x 98.4mm; Zentrierung ϕ 50.78mm) Welle Kegel 1/8	35
4–Lochflansch (Abstand 128.1 x 98.4mm; Zentrierung ϕ 65.0mm) Welle zyl ϕ 24.0mm	37
4–Lochflansch (Abstand 80.0 x 80.0mm; Zentrierung ϕ 80.0mm) Keilwelle NF E 22 2131	39
Übersicht Anschlussbilder	41
Anschlussbild C	41
Anschlussbild H	41
Anschlussbild F	41
Anschlussbild Y	41
Flansche	42
C1 „gerade“ Lochkreis 30mm	42
C1 „abgewinkelt“ Lochkreis 30mm	42
C2 „gerade“ Lochkreis 35mm und 40mm	44



<i>C2 „abgewinkelt“ Lochkreis 35mm</i>	45
<i>C2 „abgewinkelt“ Lochkreis 35 und 40mm</i>	46
<i>C2 „abgewinkelt“ Lochkreis 40mm</i>	47
<i>H2 „gerade“ Lochbild 38 x 17.4mm</i>	48
<i>H2 „gerade“ Lochbild 47.8 x 22.4mm</i>	49
<i>H2 „abgewinkelt“ Lochbild 38 x 17.4mm</i>	49
<i>H3 „gerade“ Lochbild 69.8 x 35.6mm</i>	50
<i>H3 „gerade“ Lochbild 52.4 x 26.2mm</i>	51
<i>H3 „abgewinkelt“ Lochbild 52.4 x 26.2mm</i>	52
<i>Y2.6 „gerade“ Lochbild 58.7 x 30.2mm</i>	52
Installation und Wartung	53
<i>Montage</i>	53
<i>Antrieb</i>	53
<i>Rohrleitungen</i>	53
<i>Ansaugleitung</i>	54
<i>Leckage</i>	54
<i>Behälter</i>	55
<i>Niveauekontrolle (Abdichtung der Anschlüsse)</i>	55
<i>Filtern der Flüssigkeit</i>	55
<i>Filtern der Luft</i>	55
<i>Absicherung der Pumpe</i>	56
<i>Zu verwendendes Betriebsmedium</i>	56
<i>Maximale Betriebstemperatur</i>	56
<i>Altern des Öls</i>	57
<i>Weitere Informationen</i>	57
<i>Öl</i>	58
Antriebsarten	59
<i>Empfohlene Kupplungen</i>	59
<i>Bedingt zugelassene Kupplungen</i>	61
<i>Verbotene Kupplungen</i>	62
Artikelindex	63



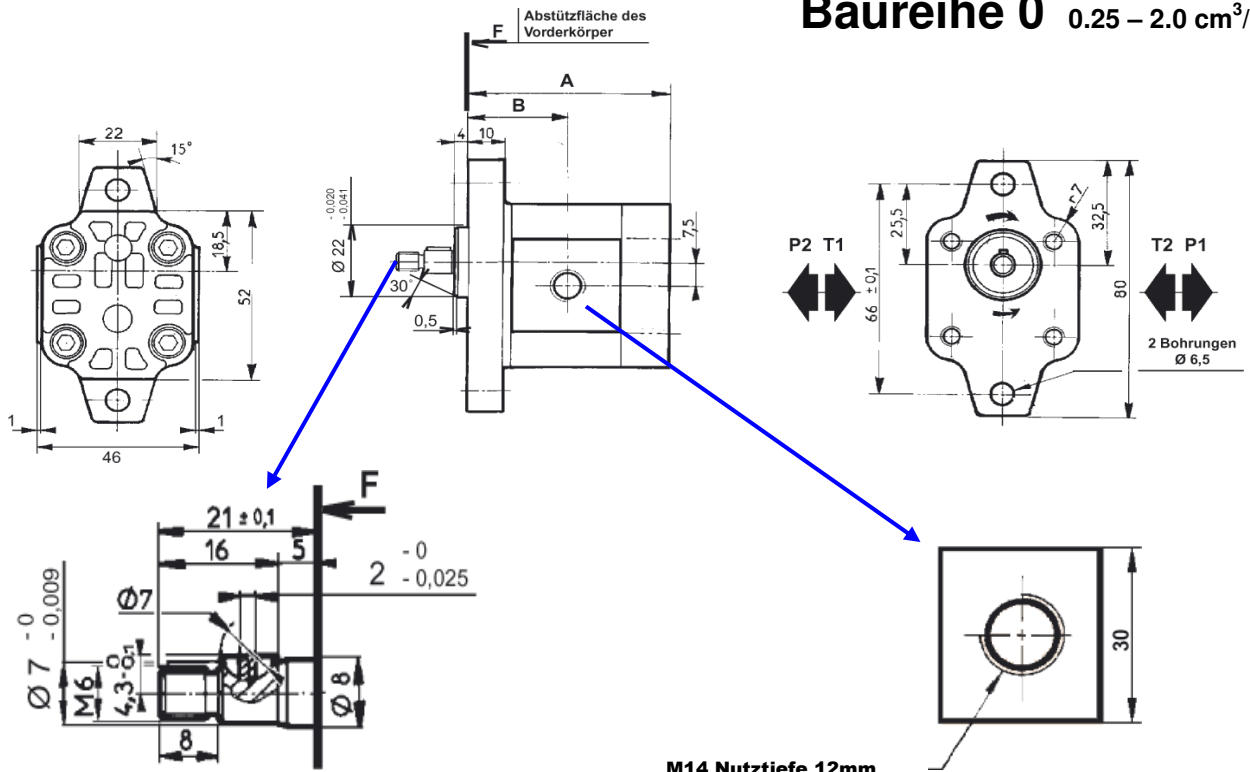
01 02 03 04 05 06 07 08 09 10 11 12 13 14 15 16

P α A A N 0 β β β F L 2 0 B 0 1

Zahnradpumpe

Baureihe 0 0.25 – 2.0 cm³/U

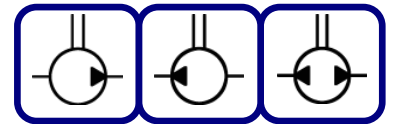
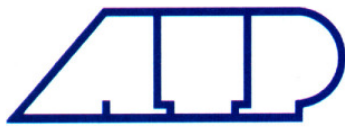
Änderungen vorbehalten



Max. übertragbares Drehmoment 50 Nm

2-Lochflansch (Abstand 66mm; Zentrierung ø 22mm) Welle zyl ø 7mm

	07	08	09	07	08	09	07	08	09	07	08	09	07	08	09	07	08	09	07	08	09	
Bezeichnung „βββ“	025			050			075			100			125			150			200			
ATP Bestellnummern																						
02	Drehrichtung α = 1	371 011 110			371 011 210			371 011 310			371 011 410			371 011 510			371 011 610			371 011 710		
	Drehrichtung α = 2	371 011 120			371 011 220			371 011 320														
	Drehrichtung α = 3							371 011 330														
Technische Daten																						
Fördermenge pro Umdrehung in cm ³	0.25			0.50			0.75			1.00			1.25			1.50			2.00			
Mass A in mm	52.6			52.6			52.6			59.0			59.0			59.0			67.5			
Mass B in mm	25.2			25.2			25.2			28.4			28.4			28.4			32.6			
Druck in bar (P3)	280			280			250			250			200			150			125			
Max. Drehzahl U/min	8000			8000			8000			8000			6000			6000			5000			
Fördermenge l/min @ 1500 U/min	0.37			0.75			1.12			1.5			1.87			2.25			3.0			
Max. Fördermenge in l/min	2.0			4.0			6.0			8.0			7.5			9.0			10.0			
Leistungsaufnahme in kW @ 1500 U/min – 100 bar	0.07			0.14			0.22			0.29			0.36			0.43			0.58			
Aufgenommenes Drehmoment in Nm @ 100 bar	0.4			0.8			1.2			1.6			2.0			2.4			3.2			
Gewicht in kg				0.42									0.45									

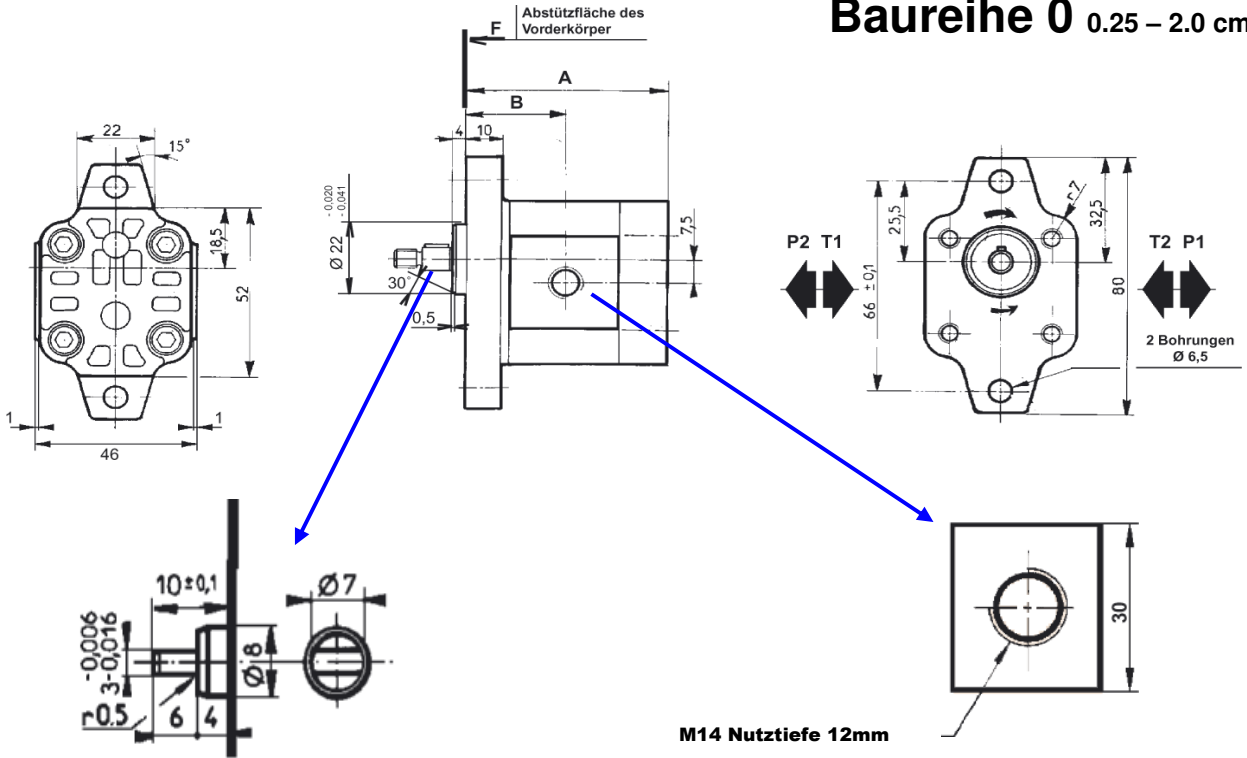


01 02 03 04 05 06 07 08 09 10 11 12 13 14 15 16

P α A A N 0 β β β F L 4 0 C 0 1

**Zahnradpumpe
Baureihe 0 0.25 – 2.0 cm³/U**

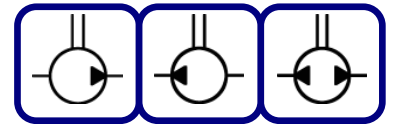
Änderungen vorbehalten



Max. übertragbares Drehmoment 60 Nm

2-Lochflansch (Abstand 66mm; Zentrierung ø 22mm) Welle mit 3mm Mitnehmerzapfen

	07	08	09	07	08	09	07	08	09	07	08	09	07	08	09	07	08	09	07	08	09	
Bezeichnung „βββ“	025			050			075			100			125			150			200			
ATP Bestellnummern																						
02	Drehrichtung α = 1													371 013 610								
	Drehrichtung α = 2																					
	Drehrichtung α = 3																					
Technische Daten																						
Fördermenge pro Umdrehung in cm³	0.25	0.50	0.75	1.00	1.25	1.50	2.00															
Mass A in mm	52.6	52.6	52.6	59.0	59.0	59.0	67.5															
Mass B in mm	25.2	25.2	25.2	28.4	28.4	28.4	32.6															
Druck in bar (P3)	280	280	250	250	200	150	125															
Max. Drehzahl U/min	8000	8000	8000	8000	6000	6000	5000															
Fördermenge l/min @ 1500 U/min	0.37	0.75	1.12	1.5	1.87	2.25	3.0															
Max. Fördermenge in l/min	2.0	4.0	6.0	8.0	7.5	9.0	10.0															
Leistungsaufnahme in kW @ 1500 U/min – 100 bar	0.07	0.14	0.22	0.29	0.36	0.43	0.58															
Aufgenommenes Drehmoment in Nm @ 100 bar	0.4	0.8	1.2	1.6	2.0	2.4	3.2															
Gewicht in kg	0.42						0.45															

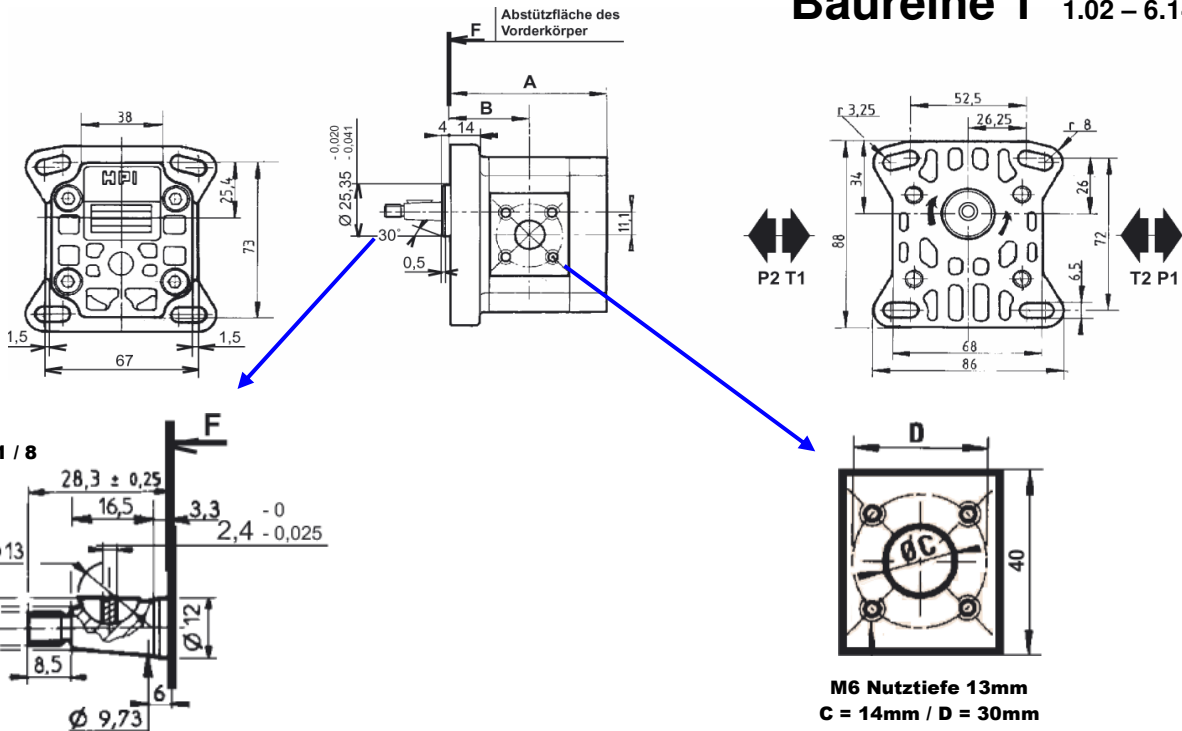


01 02 03 04 05 06 07 08 09 10 11 12 13 14 15 16

P α B A N 1 β β β C L 1 0 B 0 1

**Zahnradpumpe
Baureihe 1 1.02 – 6.14 cm³/U**

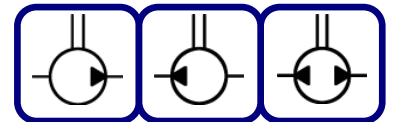
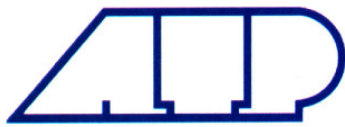
Änderungen vorbehalten



Max. übertragbares Drehmoment 40 Nm

4-Lochflansch (Abstand 72 x 68mm; Zentrierung ø 25.35mm) Welle kegel 1/8

	07	08	09	07	08	09	07	08	09	07	08	09	07	08	09	07	08	09	
Bezeichnung „βββ“	001			002			003			004			005			006			
ATP Bestellnummern																			
02	Drehrichtung α = 1	371 101 110			371 101 210			371 101 310			371 101 410			371 101 510			371 101 610		
	Drehrichtung α = 2	371 101 120			371 101 220			371 101 320			371 101 420						371 101 620		
	Drehrichtung α = 3	371 101 130			371 101 230														
Technische Daten																			
Fördermenge pro Umdrehung in cm³	1.02			2.05			3.07			4.09			5.12			6.14			
Mass A in mm	71.8			71.8			71.8			81.5			81.5			81.5			
Mass B in mm	35.9			35.9			35.9			40.7			40.7			40.7			
Druck in bar (P3)	300			300			300			250			200			150			
Max. Drehzahl U/min	8000			8000			7000			6000			6000			6000			
Fördermenge l/min @ 1500 U/min	1.53			3.07			4.6			6.13			7.68			9.21			
Max. Fördermenge in l/min	8.16			16.4			21.4			24.5			30.7			30.7			
Leistungsaufnahme in kW @ 1500 U/min – 100 bar	0.29			0.59			0.88			1.18			1.48			1.77			
Aufgenommenes Drehmoment in Nm @ 100 bar	1.6			3.2			4.9			6.5			8.1			9.8			
Gewicht in kg				0.9									1.1						

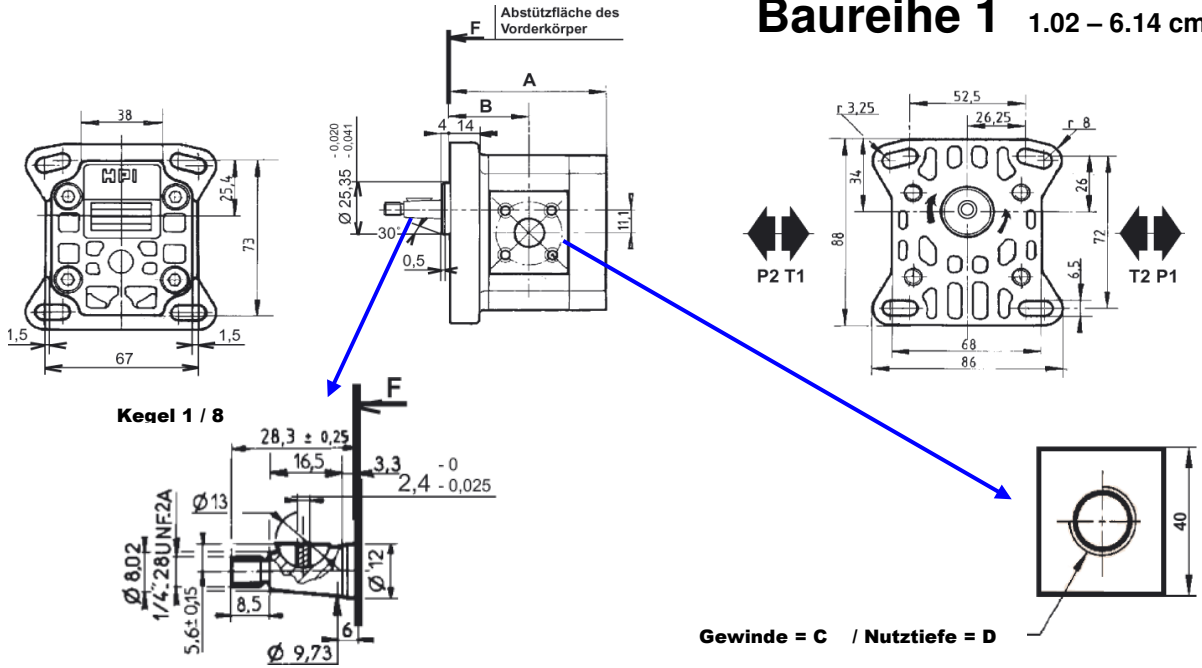


01 02 03 04 05 06 07 08 09 10 11 12 13 14 15 16

P α B A N 1 β β β F L 1 0 B 0 1

**Zahnradpumpe
Baureihe 1 1.02 – 6.14 cm³/U**

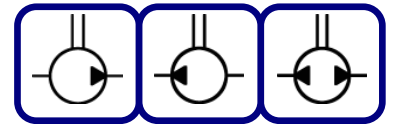
Änderungen vorbehalten



Max. übertragbares Drehmoment 40 Nm

4-Lochflansch (Abstand 72 x 68mm; Zentrierung ø 25.35mm) Welle Kegel 1/8

	07	08	09	07	08	09	07	08	09	07	08	09	07	08	09	07	08	09
Bezeichnung „βββ“	001			002			003			004			005			006		
ATP Bestellnummern																		
02	Drehrichtung α = 1																	
	Drehrichtung α = 2																	
	Drehrichtung α = 3																	
Technische Daten																		
Fördermenge pro Umdrehung in cm ³	1.02			2.05			3.07			4.09			5.12			6.14		
Mass A in mm	71.8			71.8			71.8			81.5			81.5			81.5		
Mass B in mm	35.9			35.9			35.9			40.7			40.7			40.7		
Mass C in mm Saugseite / Druckseite	G 3/8" / G 3/8"			G 3/8" / G 3/8"			G 3/8" / G 3/8"			G 1/2" / G 3/8"			G 1/2" / G 3/8"			G 1/2" / G 3/8"		
Mass D in mm Saugseite / Druckseite	12 / 12			12 / 12			12 / 12			14 / 12			14 / 12			14 / 12		
Druck in bar (P3)	300			300			300			250			200			150		
Max. Drehzahl U/min	8000			8000			7000			6000			6000			6000		
Fördermenge l/min @ 1500 U/min	1.53			3.07			4.6			6.13			7.68			9.21		
Max. Fördermenge in l/min	8.16			16.4			21.4			24.5			30.7			30.7		
Leistungsaufnahme in kW @ 1500 U/min – 100 bar	0.29			0.59			0.88			1.18			1.48			1.77		
Aufgenommenes Drehmoment in Nm @ 100 bar	1.6			3.2			4.9			6.5			8.1			9.8		
Gewicht in kg				0.9									1.1					



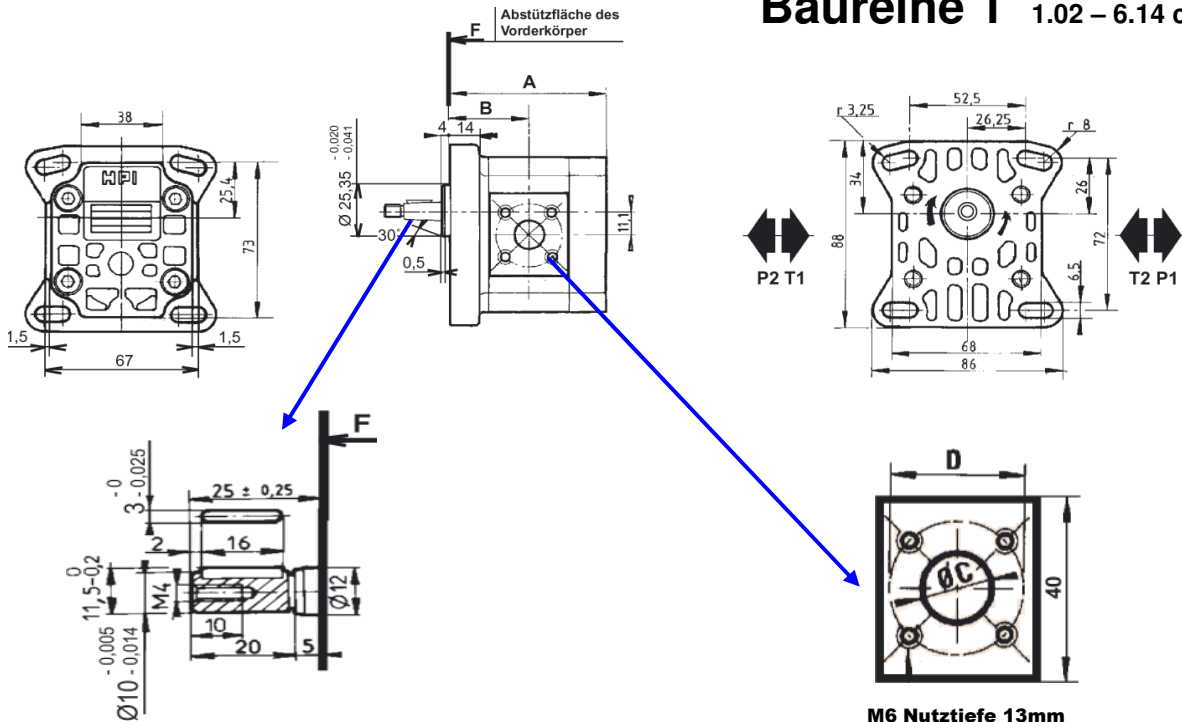
01 02 03 04 05 06 07 08 09 10 11 12 13 14 15 16

P α B A N 1 β β β C L 2 0 C 0 1

Zahnradpumpe

Baureihe 1 1.02 – 6.14 cm³/U

Änderungen vorbehalten

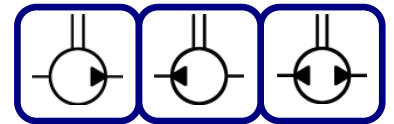
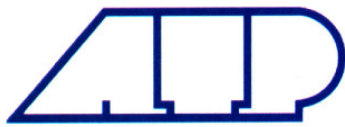


Max. übertragbares Drehmoment 25 Nm

M6 Nutztiefe 13mm
C = 14mm / D = 30mm

4-Lochflansch (Abstand 72 x 68mm; Zentrierung ø 25.35mm) Welle zyl ø 10mm

	07	08	09	07	08	09	07	08	09	07	08	09	07	08	09	07	08	09	
Bezeichnung „βββ“	001			002			003			004			005			006			
ATP Bestellnummern																			
02	Drehrichtung α = 1	371 111 110																	
	Drehrichtung α = 2																		
	Drehrichtung α = 3																		
Technische Daten																			
Fördermenge pro Umdrehung in cm ³	1.02			2.05			3.07			4.09			5.12			6.14			
Mass A in mm	71.8			71.8			71.8			81.5			81.5			81.5			
Mass B in mm	35.9			35.9			35.9			40.7			40.7			40.7			
Druck in bar	300			300			300			250			200			150			
Max. Drehzahl U/min	8000			8000			7000			6000			6000			6000			
Fördermenge l/min @ 1500 U/min	1.53			3.07			4.6			6.13			7.68			9.21			
Max. Fördermenge in l/min	8.16			16.4			21.4			24.5			30.7			30.7			
Leistungsaufnahme in kW @ 1500 U/min – 100 bar	0.29			0.59			0.88			1.18			1.48			1.77			
Aufgenommenes Drehmoment in Nm @ 100 bar	1.6			3.2			4.9			6.5			8.1			9.8			
Gewicht in kg				0.9									1.1						

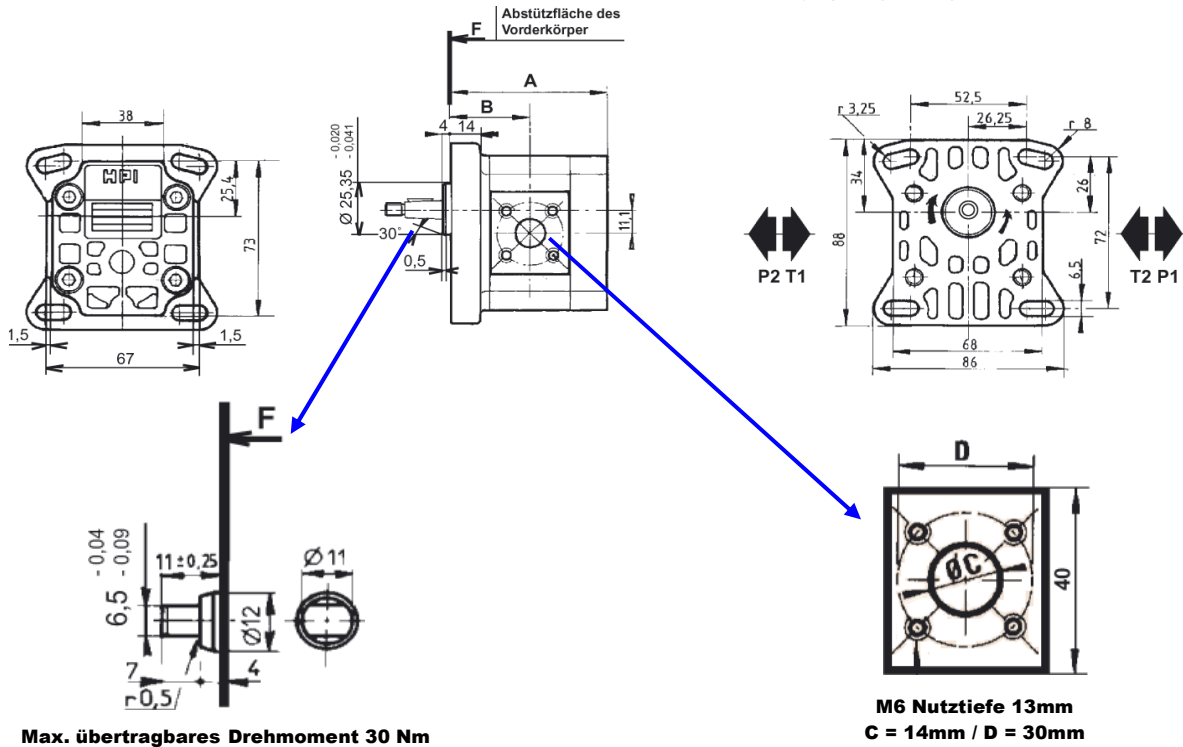


01 02 03 04 05 06 07 08 09 10 11 12 13 14 15 16

P α B A N 1 β β β C L 4 0 C 0 2

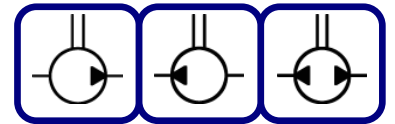
**Zahnradpumpe
Baureihe 1 1.02 – 6.14 cm³/U**

Änderungen vorbehalten



4-Lochflansch (Abstand 72 x 68mm; Zentrierung ø 25.35mm) Welle mit 6.5mm Mitnehmerzapfen

	07	08	09	07	08	09	07	08	09	07	08	09	07	08	09	07	08	09	
Bezeichnung „βββ“	001			002			003			004			005			006			
ATP Bestellnummern																			
02	Drehrichtung α = 1				371 101 215						371 104 410								
	Drehrichtung α = 2																		
	Drehrichtung α = 3																		
Technische Daten																			
Fördermenge pro Umdrehung in cm ³	1.02			2.05			3.07			4.09			5.12			6.14			
Mass A in mm	71.8			71.8			71.8			81.5			81.5			81.5			
Mass B in mm	35.9			35.9			35.9			40.7			40.7			40.7			
Druck in bar (P3)	300			300			300			250			200			150			
Max. Drehzahl U/min	8000			8000			7000			6000			6000			6000			
Fördermenge l/min @ 1500 U/min	1.53			3.07			4.6			6.13			7.68			9.21			
Max. Fördermenge in l/min	8.16			16.4			21.4			24.5			30.7			30.7			
Leistungsaufnahme in kW @ 1500 U/min – 100 bar	0.29			0.59			0.88			1.18			1.48			1.77			
Aufgenommenes Drehmoment in Nm @ 100 bar	1.6			3.2			4.9			6.5			8.1			9.8			
Gewicht in kg				0.9									1.1						



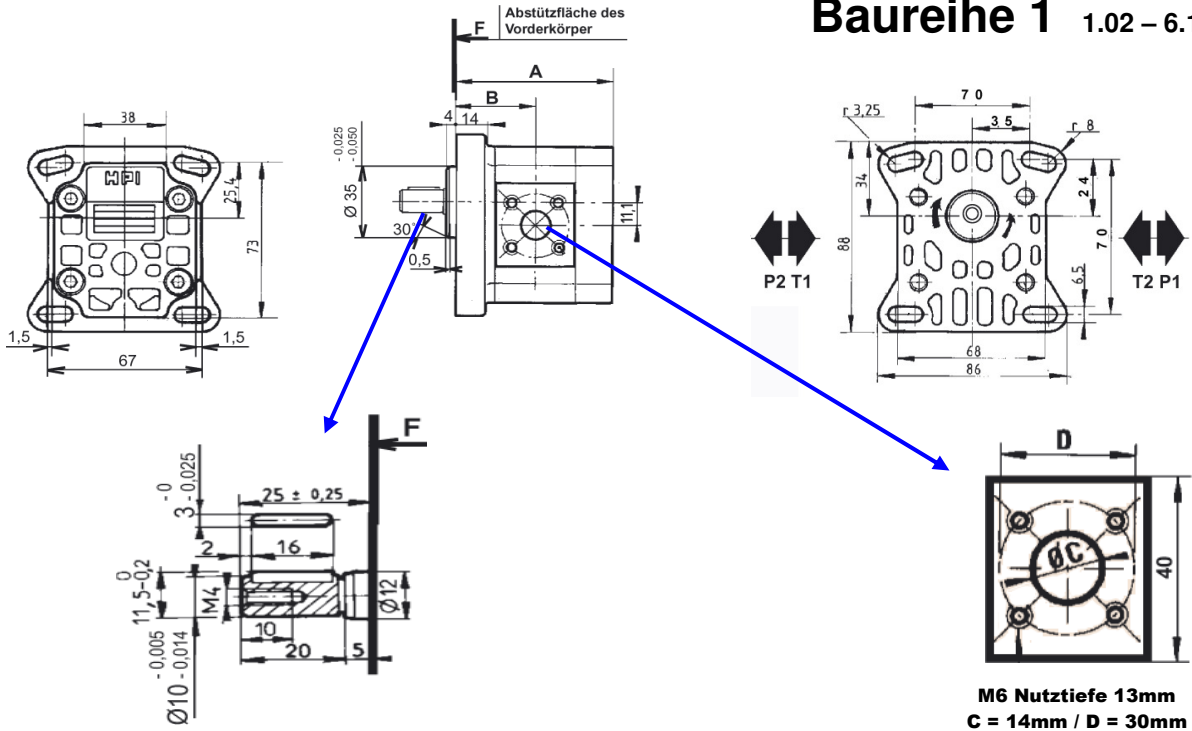
01 02 03 04 05 06 07 08 09 10 11 12 13 14 15 16

P α C B N 1 β β β C L 2 0 C 0 1

Zahnradpumpe

Baureihe 1 1.02 – 6.14 cm³/U

Änderungen vorbehalten

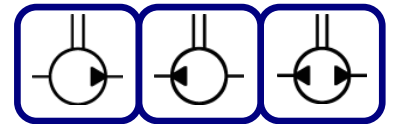


Max. übertragbares Drehmoment 25 Nm

M6 Nutztiefe 13mm
C = 14mm / D = 30mm

4-Lochflansch (Abstand 70 x 68mm; Zentrierung ø 35.0mm) Welle zyl ø 10.0mm

		07	08	09	07	08	09	07	08	09	07	08	09	07	08	09	07	08	09
Bezeichnung „βββ“		001			002			003			004			005			006		
ATP Bestellnummern																			
02	Drehrichtung α = 1	371 111 111			371 111 211			371 111 311						371 111 511					
	Drehrichtung α = 2																		
	Drehrichtung α = 3																		
Technische Daten																			
Fördermenge pro Umdrehung in cm³		1.02			2.05			3.07			4.09			5.12			6.14		
Mass A in mm		71.8			71.8			71.8			81.5			81.5			81.5		
Mass B in mm		35.9			35.9			35.9			40.7			40.7			40.7		
Druck in bar (P3)		300			300			300			250			200			150		
Max. Drehzahl U/min		8000			8000			7000			6000			6000			6000		
Fördermenge l/min @ 1500 U/min		1.53			3.07			4.6			6.13			7.68			9.21		
Max. Fördermenge in l/min		8.16			16.4			21.4			24.5			30.7			30.7		
Leistungsaufnahme in kW @ 1500 U/min – 100 bar		0.29			0.59			0.88			1.18			1.48			1.77		
Aufgenommenes Drehmoment in Nm @ 100 bar		1.6			3.2			4.9			6.5			8.1			9.8		
Gewicht in kg					0.9									1.1					



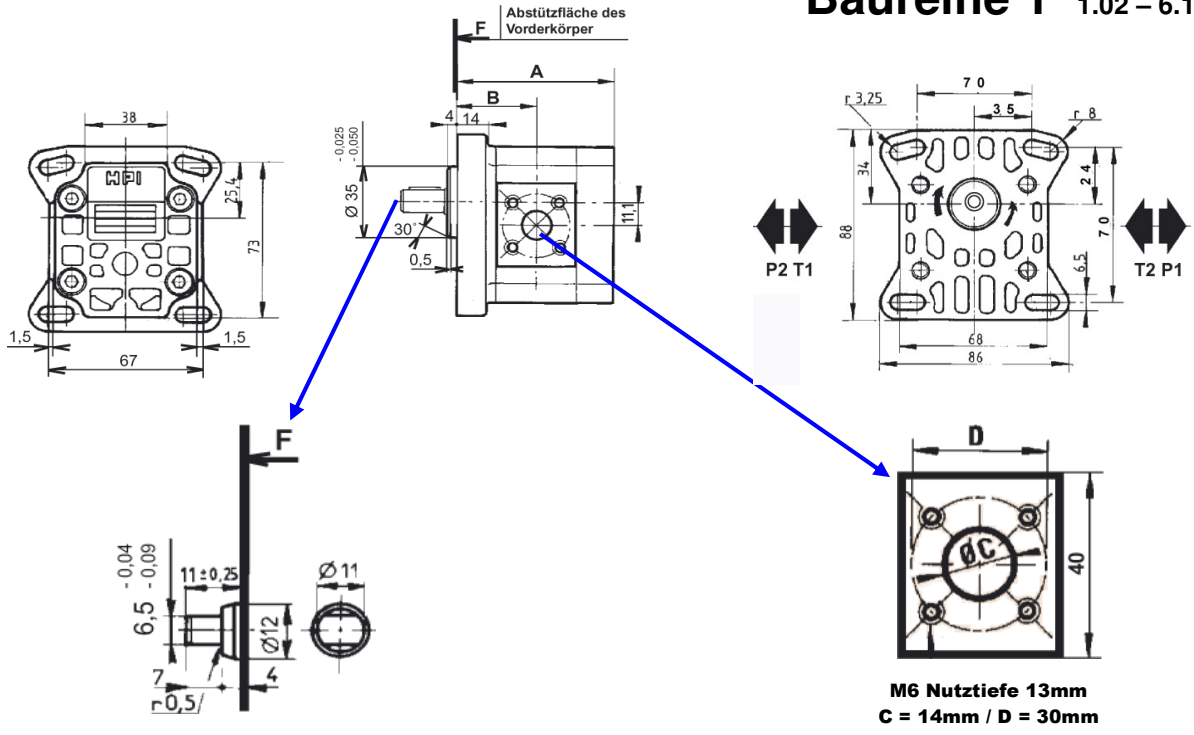
01 02 03 04 05 06 07 08 09 10 11 12 13 14 15 16

P α C B N 1 β β β C L 4 0 C 0 2

Zahnradpumpe

Baureihe 1 1.02 – 6.14 cm³/U

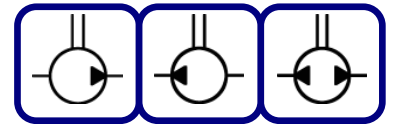
Änderungen vorbehalten



Max. übertragbares Drehmoment 30 Nm

4-Lochflansch (Abstand 70 x 68mm; Zentrierung ø 35.0mm) Welle mit 6.5mm Mitnehmerzapfen

		07	08	09	07	08	09	07	08	09	07	08	09	07	08	09	07	08	09
Bezeichnung „βββ“		001			002			003			004			005			006		
ATP Bestellnummern																			
02	Drehrichtung α = 1	371 111 408			371 111 409			371 105 310			371 111 411			371 111 412			371 105 610		
	Drehrichtung α = 2																		
	Drehrichtung α = 3																		
Technische Daten																			
Fördermenge pro Umdrehung in cm³		1.02			2.05			3.07			4.09			5.12			6.14		
Mass A in mm		71.8			71.8			71.8			81.5			81.5			81.5		
Mass B in mm		35.9			35.9			35.9			40.7			40.7			40.7		
Druck in bar (P3)		300			300			300			250			200			150		
Max. Drehzahl U/min		8000			8000			7000			6000			6000			6000		
Fördermenge l/min @ 1500 U/min		1.53			3.07			4.6			6.13			7.68			9.21		
Max. Fördermenge in l/min		8.16			16.4			21.4			24.5			30.7			30.7		
Leistungsaufnahme in kW @ 1500 U/min – 100 bar		0.29			0.59			0.88			1.18			1.48			1.77		
Aufgenommenes Drehmoment in Nm @ 100 bar		1.6			3.2			4.9			6.5			8.1			9.8		
Gewicht in kg					0.9									1.1					

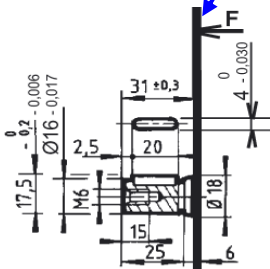
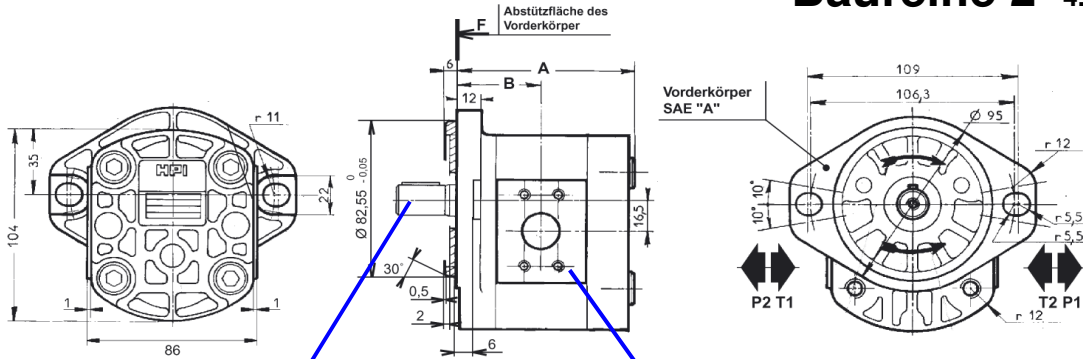


01 02 03 04 05 06 07 08 09 10 11 12 13 14 15 16

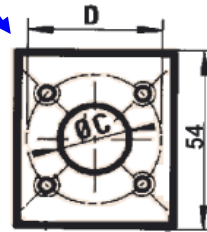
P α A A N 2 β β β C L 2 0 C 0 2

**Zahnradpumpe
Baureihe 2 4.65 – 12 cm³/U**

Änderungen vorbehalten



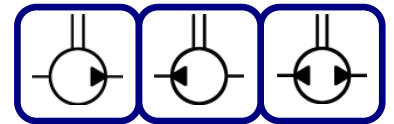
Maximal übertragbares Drehmoment 50 Nm



M6 Nutztiefe 12mm
Saugseite:
C = 20 mm
D = 40 mm
Druckseite:
C = 15 mm
D = 35 mm

2-Lochflansch SAE A (Abstand 106.3mm; Zentrierung \varnothing 82.55mm) Welle zyl \varnothing 16.0mm

		07	08	09	07	08	09	07	08	09	07	08	09	07	08	09	
Bezeichnung „βββ“		004			006			008			010			012			
ATP Bestellnummern																	
02	Drehrichtung $\alpha = 1$																
	Drehrichtung $\alpha = 2$													371 214 320			371 214 420
	Drehrichtung $\alpha = 3$						371 214 130										
Technische Daten																	
Fördermenge pro Umdrehung in cm³		4.65			6.45			8.25			10.12			12			
Mass A in mm		92.5			92.5			92.5			92.5			92.5			
Mass B in mm		43.5			43.5			43.5			43.5			43.5			
Druck in bar (P3)		280			280			280			280			280			
Max. Drehzahl U/min		3500			3500			3500			3500			3500			
Fördermenge l/min @ 1500 U/min		6.97			9.67			12.37			15.18			18			
Max. Fördermenge in l/min		16.2			22.5			28.8			35.3			42			
Leistungsaufnahme in kW @ 1500 U/min – 100 bar		1.34			1.86			2.38			2.92			3.46			
Aufgenommenes Drehmoment in Nm @ 100 bar		7.8			11.5			15.2			18.8			22.5			
Gewicht in kg		1.6			1.6			1.7			1.7			1.7			

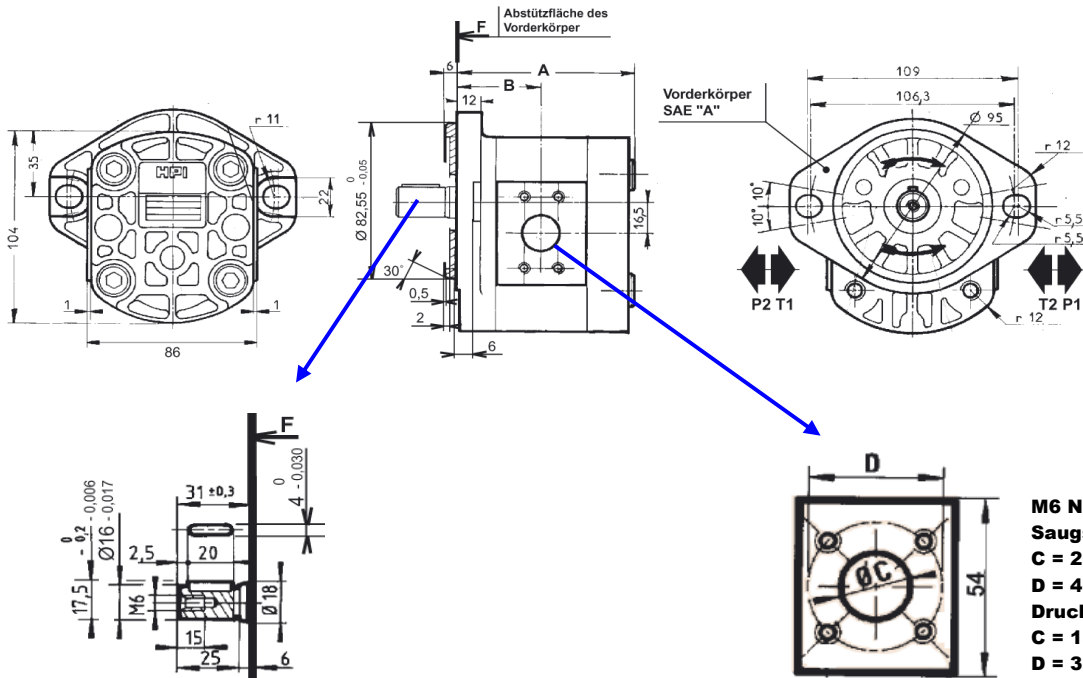


01 02 03 04 05 06 07 08 09 10 11 12 13 14 15 16
P α A A N 2 β β β C L 2 0 C 0 2

Zahnradpumpe

Baureihe 2 15.52 – 31.2 cm³/U

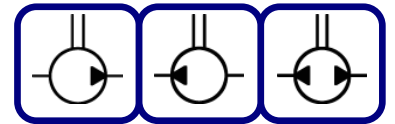
Änderungen vorbehalten



Maximal übertragbares Drehmoment 50 Nm

2-Lochflansch SAE A (Abstand 106.3mm; Zentrierung \varnothing 82.55mm) Welle zyl \varnothing 16.0mm

		07	08	09	07	08	09	07	08	09	07	08	09	07	08	09
Bezeichnung „βββ“		015			018			022			026			030		
ATP Bestellnummern																
02	Drehrichtung $\alpha = 1$	371 214 510						371 214 710								
	Drehrichtung $\alpha = 2$	371 214 520														
	Drehrichtung $\alpha = 3$															
Technische Daten																
Fördermenge pro Umdrehung in cm ³		15.52			19.12			22.87			27.6			31.2		
Mass A in mm		107			107			107			123			123		
Mass B in mm		51			51			51			59			59		
Druck in bar (P3)		250			200			175			175			175		
Max. Drehzahl U/min		3500			3500			3500			3000			3000		
Fördermenge l/min @ 1500 U/min		23.25			28.65			34.2			41.4			46.8		
Max. Fördermenge in l/min		52.5			66.8			79.8			82.8			93.6		
Leistungsaufnahme in kW @ 1500 U/min – 100 bar		4.47			5.51			6.57			7.96			9.0		
Aufgenommenes Drehmoment in Nm @ 100 bar		27.7			33.2			40.2			47.4			54.0		
Gewicht in kg		2.1			2.2			2.3			2.7			2.8		

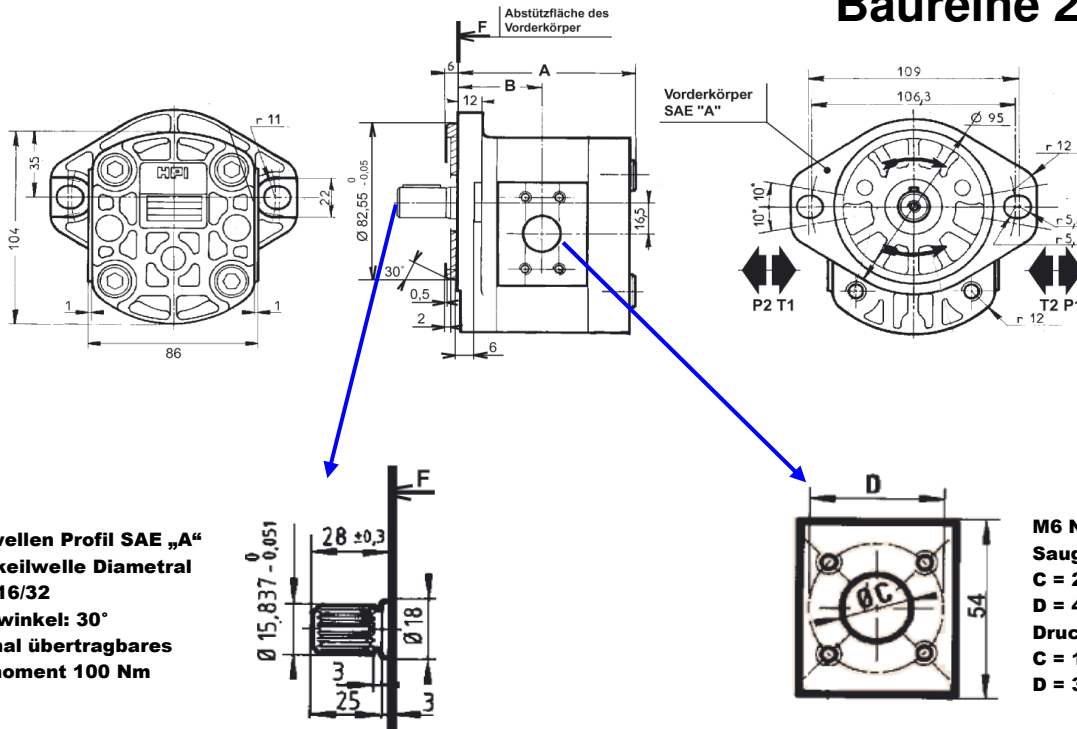


01 02 03 04 05 06 07 08 09 10 11 12 13 14 15 16

P α A A N 2 β β β C L 3 0 A 0 1

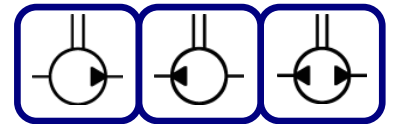
**Zahnradpumpe
Baureihe 2 4.65 – 12 cm³/U**

Änderungen vorbehalten



2-Lochflansch SAE A (Abstand 106.3mm; Zentrierung ø 82.55mm) Welle Zahnprofil SAE A 9T 16/32

		07	08	09	07	08	09	07	08	09	07	08	09	07	08	09
Bezeichnung „βββ“		004			006			008			010			012		
ATP Bestellnummern																
02	Drehrichtung α = 1	371 283 010			371 283 110			371 283 210			371 283 310			371 283 410		
	Drehrichtung α = 2	371 283 020			371 283 120			371 283 220			371 283 320			371 283 420		
	Drehrichtung α = 3															
Technische Daten																
Fördermenge pro Umdrehung in cm³		4.65			6.45			8.25			10.12			12		
Mass A in mm		92.5			92.5			92.5			92.5			92.5		
Mass B in mm		43.5			43.5			43.5			43.5			43.5		
Druck in bar (P3)		280			280			280			280			280		
Max. Drehzahl U/min		3500			3500			3500			3500			3500		
Fördermenge l/min @ 1500 U/min		6.97			9.67			12.37			15.18			18		
Max. Fördermenge in l/min		16.2			22.5			28.8			35.3			42		
Leistungsaufnahme in kW @ 1500 U/min – 100 bar		1.34			1.86			2.38			2.92			3.46		
Aufgenommenes Drehmoment in Nm @ 100 bar		7.8			11.5			15.2			18.8			22.5		
Gewicht in kg		1.6			1.6			1.7			1.7			1.7		

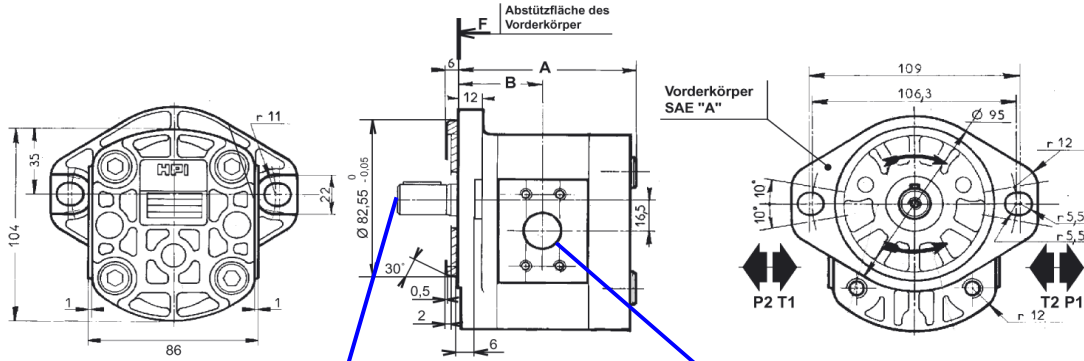


01 02 03 04 05 06 07 08 09 10 11 12 13 14 15 16

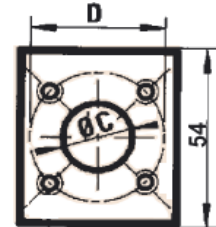
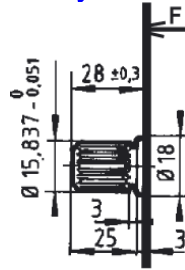
P α A A N 2 β β β C L 3 0 A 0 1

Zahnradpumpe
Baureihe 2 15.52 – 31.2 cm³/U

Änderungen vorbehalten



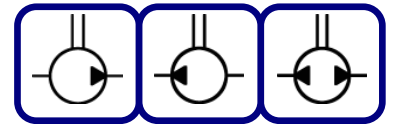
Zahnwellen Profil SAE „A“
9 Vielkeilwelle Diametral
Pitch 16/32
Druckwinkel: 30°
Maximal übertragbares
Drehmoment 100 Nm



M6 Nutztiefe 12mm
Saugseite:
C = 20 mm
D = 40 mm
Druckseite:
C = 15 mm
D = 35 mm

2-Lochflansch SAE A (Abstand 106.3mm; Zentrierung Ø 82.55mm) Welle Zahnprofil SAE A 9T 16/32

	07	08	09	07	08	09	07	08	09	07	08	09	07	08	09	
Bezeichnung „βββ“	015			018			022			026			030			
ATP Bestellnummern																
02	Drehrichtung $\alpha = 1$	371 283 510			371 283 610			371 214 720			371 283 810					
	Drehrichtung $\alpha = 2$	371 283 520			371 283 620			371 283 720			371 283 820					
	Drehrichtung $\alpha = 3$															
Technische Daten																
Fördermenge pro Umdrehung in cm³	15.52			19.12			22.87			27.6			31.2			
Mass A in mm	107			107			107			123			123			
Mass B in mm	51			51			51			59			59			
Druck in bar (P3)	250			200			175			175			175			
Max. Drehzahl U/min	3500			3500			3500			3000			3000			
Fördermenge l/min @ 1500 U/min	23.25			28.65			34.2			41.4			46.8			
Max. Fördermenge in l/min	52.5			66.8			79.8			82.8			93.6			
Leistungsaufnahme in kW @ 1500 U/min – 100 bar	4.47			5.51			6.57			7.96			9.0			
Aufgenommenes Drehmoment in Nm @ 100 bar	27.7			33.2			40.2			47.4			54.0			
Gewicht in kg	2.1			2.2			2.3			2.7			2.8			



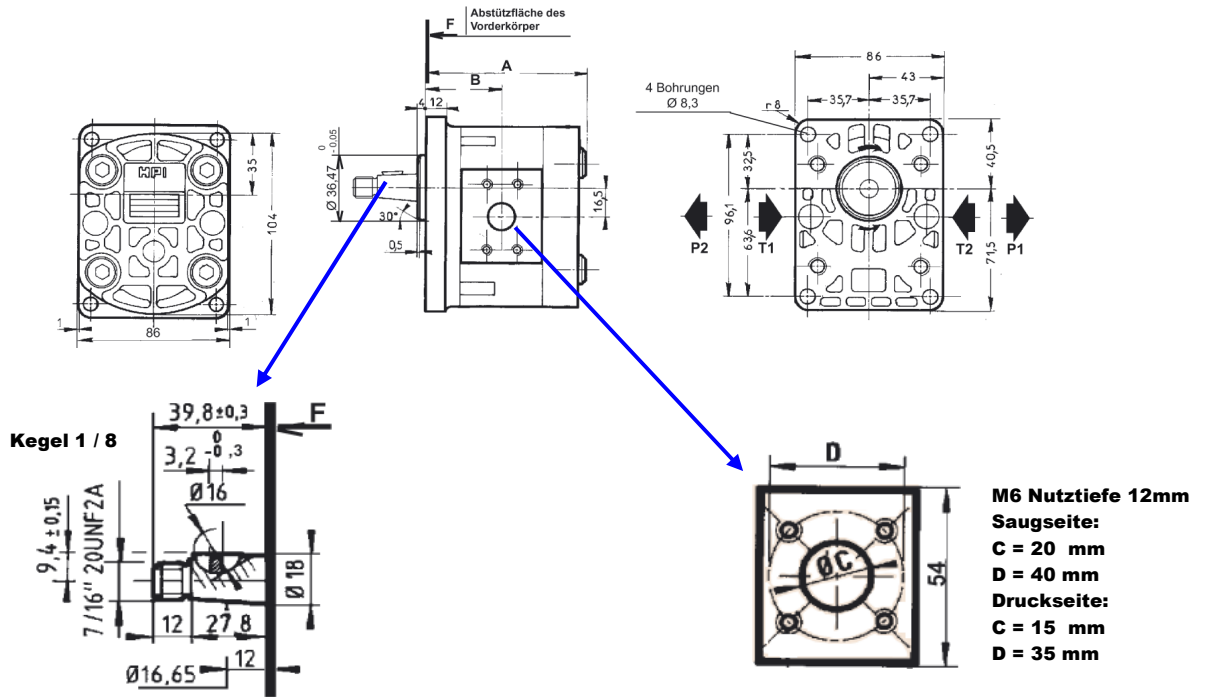
01 02 03 04 05 06 07 08 09 10 11 12 13 14 15 16

P α B A N 2 β β β C L 1 0 B 0 2

Zahnradpumpe

Baureihe 2 4.65 – 12 cm³/U

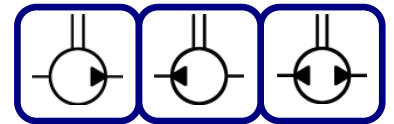
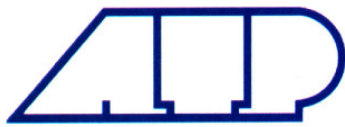
Änderungen vorbehalten



Max. übertragbares Drehmoment 250 Nm

4-Lochflansch (Abstand 96.1 x 71.4mm; Zentrierung Ø 36.47mm) Welle Kegel 1/8

	07	08	09	07	08	09	07	08	09	07	08	09	07	08	09	
Bezeichnung „βββ“	004			006			008			010			012			
ATP Bestellnummern																
02	Drehrichtung α = 1	371 201 010			371 201 110			371 201 210			371 201 310			371 201 410		
	Drehrichtung α = 2	371 201 020			371 201 120						371 201 320			371 201 411		
	Drehrichtung α = 3															
Technische Daten																
Fördermenge pro Umdrehung in cm ³	4.65			6.45			8.25			10.12			12			
Mass A in mm	92.5			92.5			92.5			92.5			92.5			
Mass B in mm	43.5			43.5			43.5			43.5			43.5			
Druck in bar (P3)	280			280			280			280			280			
Max. Drehzahl U/min	3500			3500			3500			3500			3500			
Fördermenge l/min @ 1500 U/min	6.97			9.67			12.37			15.18			18			
Max. Fördermenge in l/min	16.2			22.5			28.8			35.3			42			
Leistungsaufnahme in kW @ 1500 U/min – 100 bar	1.34			1.86			2.38			2.92			3.46			
Aufgenommenes Drehmoment in Nm @ 100 bar	7.8			11.5			15.2			18.8			22.5			
Gewicht in kg	1.6			1.6			1.7			1.7			1.7			



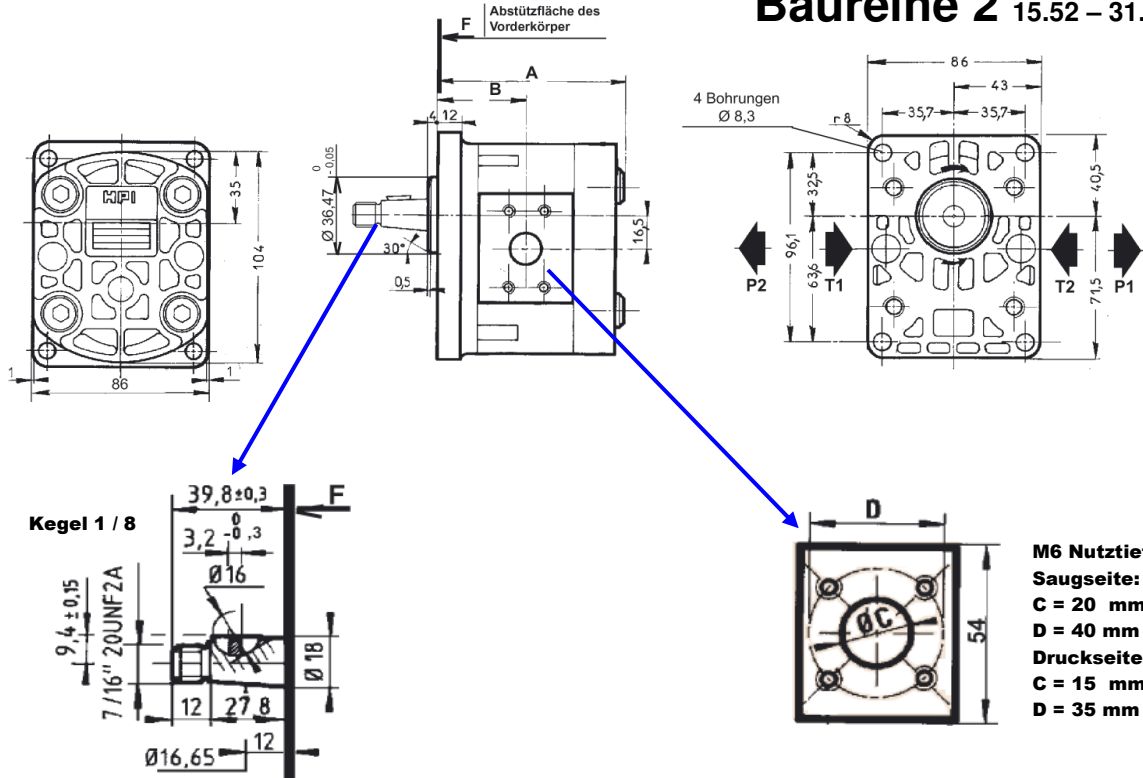
01 02 03 04 05 06 07 08 09 10 11 12 13 14 15 16

P α B A N 2 β β β C L 1 0 B 0 2

Zahnradpumpe

Baureihe 2 15.52 – 31.2 cm³/U

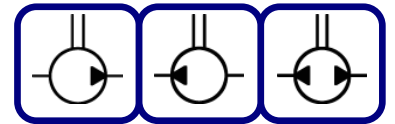
Änderungen vorbehalten



Max. übertragbares Drehmoment 250 Nm

4-Lochflansch (Abstand 96.1 x 71.4mm; Zentrierung ø 36.47mm) Welle Kegel 1/8

		07	08	09	07	08	09	07	08	09	07	08	09	07	08	09
Bezeichnung „βββ“		015			018			022			026			030		
ATP Bestellnummern																
02	Drehrichtung α = 1	371 201 510			371 201 610			371 201 710			371 201 810			371 201 910		
	Drehrichtung α = 2	371 201 520			371 201 620			371 201 720			371 201 820			371 201 920		
	Drehrichtung α = 3															
Technische Daten																
Fördermenge pro Umdrehung in cm³		15.52			19.12			22.87			27.6			31.2		
Mass A in mm		107			107			107			123			123		
Mass B in mm		51			51			51			59			59		
Druck in bar (P3)		250			200			175			175			175		
Max. Drehzahl U/min		3500			3500			3500			3000			3000		
Fördermenge l/min @ 1500 U/min		23.25			28.65			34.2			41.4			46.8		
Max. Fördermenge in l/min		52.5			66.8			79.8			82.8			93.6		
Leistungsaufnahme in kW @ 1500 U/min – 100 bar		4.47			5.51			6.57			7.96			9.0		
Aufgenommenes Drehmoment in Nm @ 100 bar		27.7			33.2			40.2			47.4			54.0		
Gewicht in kg		2.1			2.2			2.3			2.7			2.8		

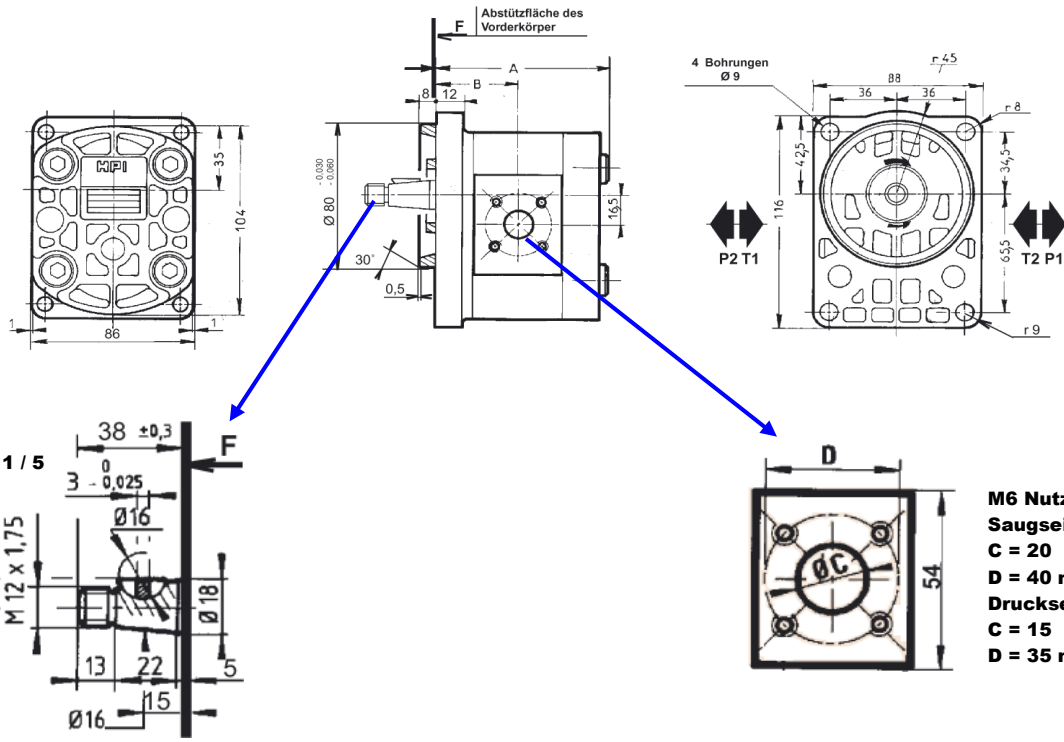


01 02 03 04 05 06 07 08 09 10 11 12 13 14 15 16

P α D B N 2 β β β C L 1 0 C 0 2

**Zahnradpumpe
Baureihe 2 4.65 – 12 cm³/U**

Änderungen vorbehalten

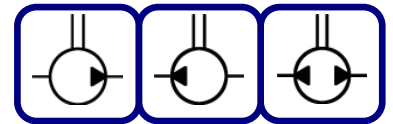


- M6 Nutztiefe 12mm**
- Saugseite:**
- C = 20 mm**
- D = 40 mm**
- Druckseite:**
- C = 15 mm**
- D = 35 mm**

Max. übertragbares Drehmoment 220 Nm

4-Lochflansch (Abstand 100.0 x 72mm; Zentrierung ø 80.0mm) Welle Kegel 1/5

	07	08	09	07	08	09	07	08	09	07	08	09	07	08	09	
Bezeichnung „βββ“	004			006			008			010			012			
ATP Bestellnummern																
02	Drehrichtung α = 1				371 231 110			371 231 210								
	Drehrichtung α = 2							371 231 220						371 231 420		
	Drehrichtung α = 3															
Technische Daten																
Fördermenge pro Umdrehung in cm³	4.65			6.45			8.25			10.12			12			
Mass A in mm	92.5			92.5			92.5			92.5			92.5			
Mass B in mm	43.5			43.5			43.5			43.5			43.5			
Druck in bar (P3)	280			280			280			280			280			
Max. Drehzahl U/min	3500			3500			3500			3500			3500			
Fördermenge l/min @ 1500 U/min	6.97			9.67			12.37			15.18			18			
Max. Fördermenge in l/min	16.2			22.5			28.8			35.3			42			
Leistungsaufnahme in kW @ 1500 U/min – 100 bar	1.34			1.86			2.38			2.92			3.46			
Aufgenommenes Drehmoment in Nm @ 100 bar	7.8			11.5			15.2			18.8			22.5			
Gewicht in kg	1.6			1.6			1.7			1.7			1.7			



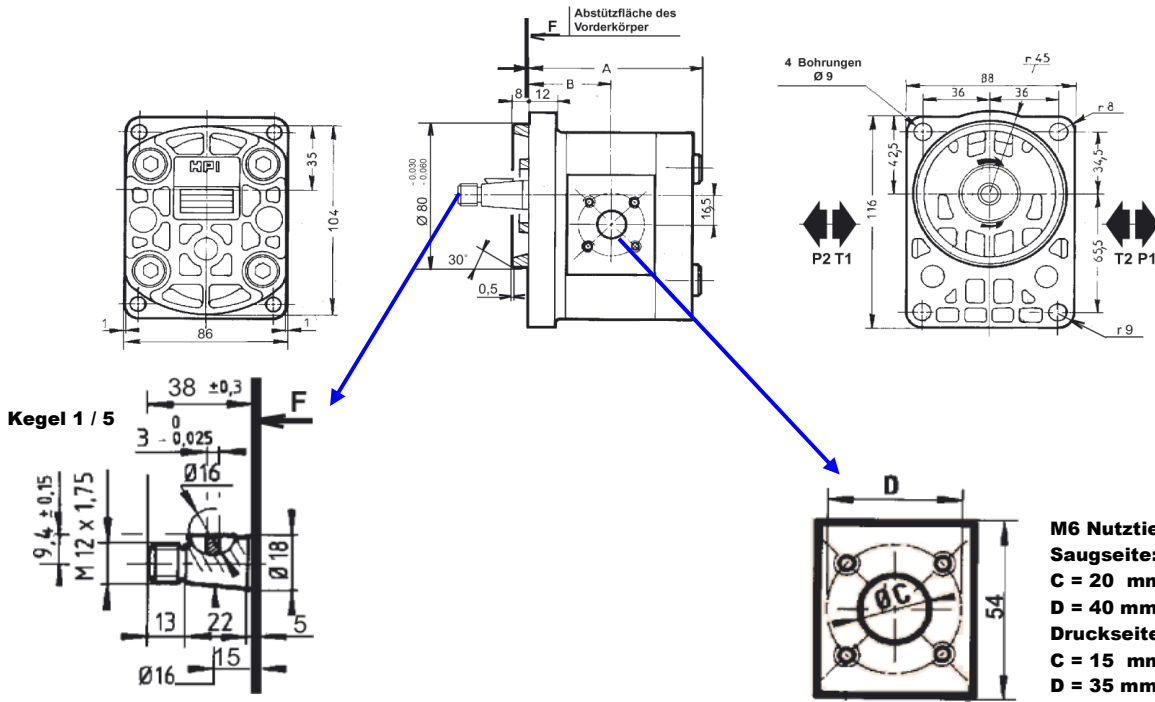
01 02 03 04 05 06 07 08 09 10 11 12 13 14 15 16

P α D B N 2 β β β C L 1 0 C 0 2

Zahnradpumpe

Baureihe 2 15.52 – 31.2 cm³/U

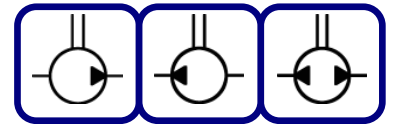
Änderungen vorbehalten



Max. übertragbares Drehmoment 220 Nm

4-Lochflansch (Abstand 100.0 x 72mm; Zentrierung $\varnothing 80.0$ mm) Welle Kegel 1/5

	07	08	09	07	08	09	07	08	09	07	08	09	07	08	09
Bezeichnung „ $\beta\beta\beta$ “	015			018			022			026			030		
ATP Bestellnummern															
02	Drehrichtung $\alpha = 1$														
	Drehrichtung $\alpha = 2$														
	Drehrichtung $\alpha = 3$														
Technische Daten															
Fördermenge pro Umdrehung in cm ³	15.52	19.12	22.87	27.6	31.2										
Mass A in mm	107	107	107	123	123										
Mass B in mm	51	51	51	59	59										
Druck in bar (P3)	250	200	175	175	175										
Max. Drehzahl U/min	3500	3500	3500	3000	3000										
Fördermenge l/min @ 1500 U/min	23.25	28.65	34.2	41.4	46.8										
Max. Fördermenge in l/min	52.5	66.8	79.8	82.8	93.6										
Leistungsaufnahme in kW @ 1500 U/min – 100 bar	4.47	5.51	6.57	7.96	9.0										
Aufgenommenes Drehmoment in Nm @ 100 bar	27.7	33.2	40.2	47.4	54.0										
Gewicht in kg	2.1	2.2	2.3	2.7	2.8										

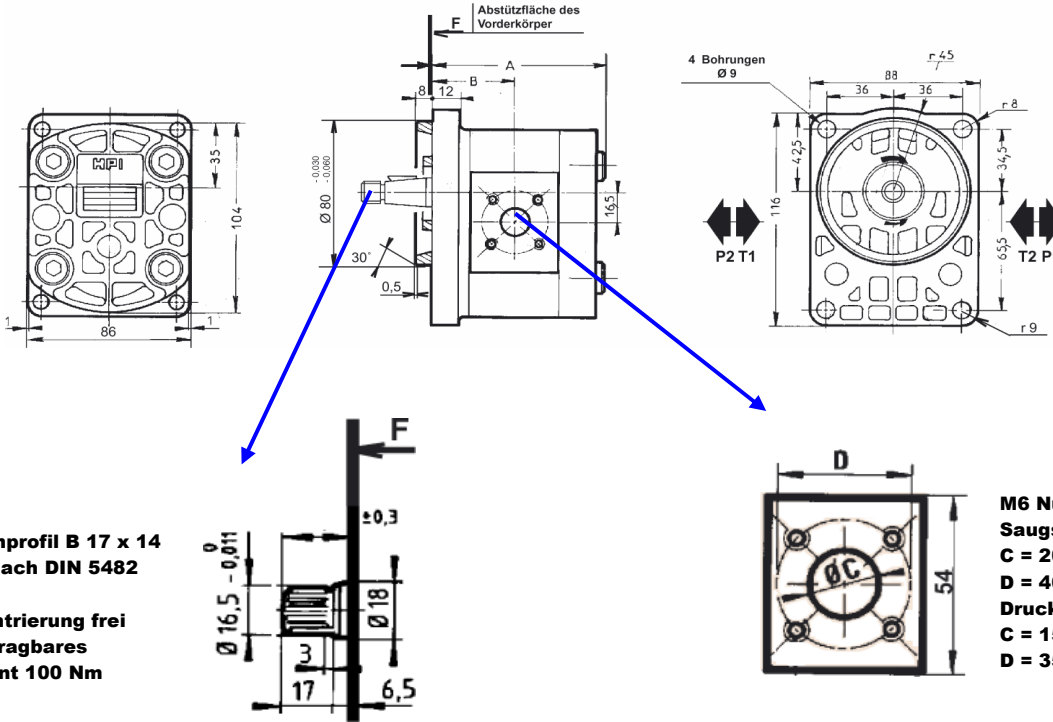


01 02 03 04 05 06 07 08 09 10 11 12 13 14 15 16

P α D B N 2 β β β C L 3 0 D 0 1

**Zahnradpumpe
Baureihe 2 4.65 – 12 cm³/U**

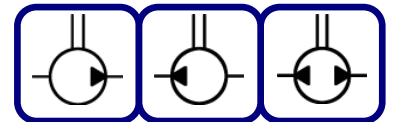
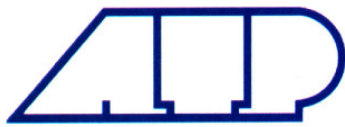
Änderungen vorbehalten



**Zahnwellenprofil B 17 x 14
9Zähne - Nach DIN 5482
Module 1.6
Flankenzentrierung frei
Max. übertragbares
Drehmoment 100 Nm**

4-Lochflansch (Abstand 100.0 x 72mm; Zentrierung ø 80.0mm) Welle Zahnprofil 9T DIN 5482

	07	08	09	07	08	09	07	08	09	07	08	09	07	08	09	
Bezeichnung „βββ“	004			006			008			010			012			
ATP Bestellnummern																
02	Drehrichtung α = 1						371 221 210									
	Drehrichtung α = 2	371 221 020			371 221 120								371 221 420			
	Drehrichtung α = 3															
Technische Daten																
Fördermenge pro Umdrehung in cm ³	4.65			6.45			8.25			10.12			12			
Mass A in mm	92.5			92.5			92.5			92.5			92.5			
Mass B in mm	43.5			43.5			43.5			43.5			43.5			
Druck in bar (P3)	280			280			280			280			280			
Max. Drehzahl U/min	3500			3500			3500			3500			3500			
Fördermenge l/min @ 1500 U/min	6.97			9.67			12.37			15.18			18			
Max. Fördermenge in l/min	16.2			22.5			28.8			35.3			42			
Leistungsaufnahme in kW @ 1500 U/min – 100 bar	1.34			1.86			2.38			2.92			3.46			
Aufgenommenes Drehmoment in Nm @ 100 bar	7.8			11.5			15.2			18.8			22.5			
Gewicht in kg	1.6			1.6			1.7			1.7			1.7			

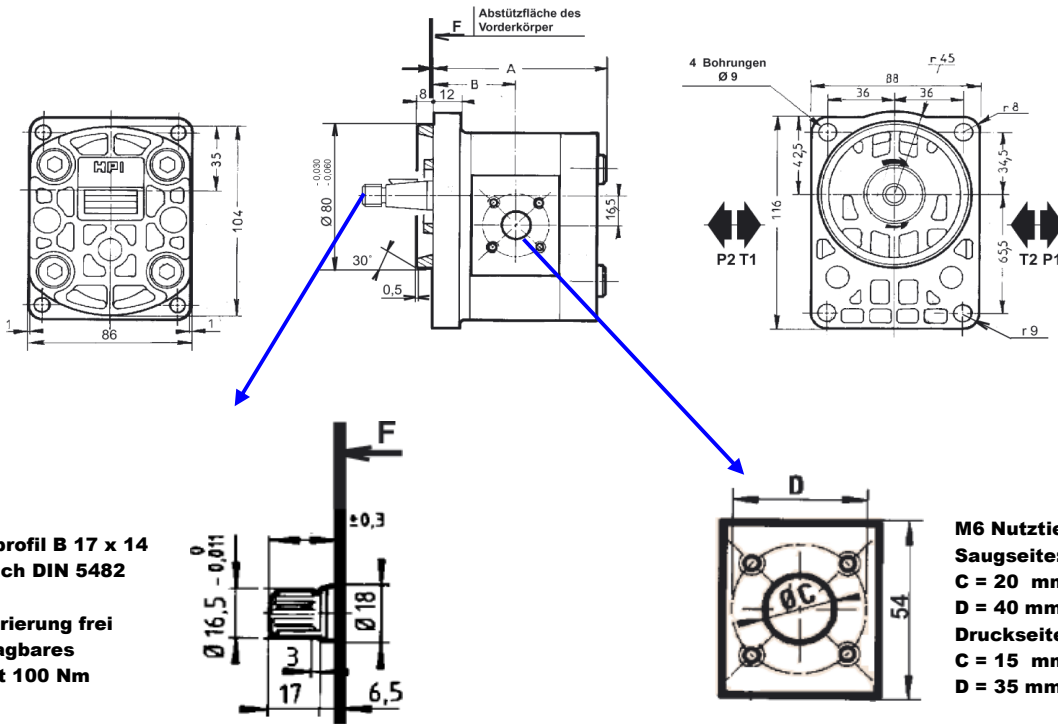


01 02 03 04 05 06 07 08 09 10 11 12 13 14 15 16

P α D B N 2 β β β C L 3 0 D 0 1

**Zahnradpumpe
Baureihe 2 15.52 – 31.2 cm³/U**

Änderungen vorbehalten

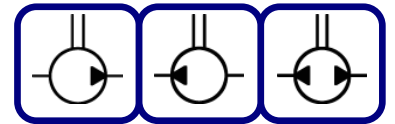


**Zahnwellenprofil B 17 x 14
9Zähne – Nach DIN 5482
Module 1.6
Flankenzentrierung frei
Max. übertragbares
Drehmoment 100 Nm**

**M6 Nutztiefe 12mm
Saugseite:
C = 20 mm
D = 40 mm
Druckseite:
C = 15 mm
D = 35 mm**

4-Lochflansch (Abstand 100.0 x 72mm; Zentrierung ø 80.0mm) Welle Zahnprofil 9T DIN 5482

		07	08	09	07	08	09	07	08	09	07	08	09	07	08	09	
Bezeichnung „βββ“		015			018			022			026			030			
ATP Bestellnummern																	
02	Drehrichtung α = 1	371 241 510															
	Drehrichtung α = 2																
	Drehrichtung α = 3																
Technische Daten																	
Fördermenge pro Umdrehung in cm³		15.52			19.12			22.87			27.6			31.2			
Mass A in mm		107			107			107			123			123			
Mass B in mm		51			51			51			59			59			
Druck in bar (P3)		250			200			175			175			175			
Max. Drehzahl U/min		3500			3500			3500			3000			3000			
Fördermenge l/min @ 1500 U/min		23.25			28.65			34.2			41.4			46.8			
Max. Fördermenge in l/min		52.5			66.8			79.8			82.8			93.6			
Leistungsaufnahme in kW @ 1500 U/min – 100 bar		4.47			5.51			6.57			7.96			9.0			
Aufgenommenes Drehmoment in Nm @ 100 bar		27.7			33.2			40.2			47.4			54.0			
Gewicht in kg		2.1			2.2			2.3			2.7			2.8			



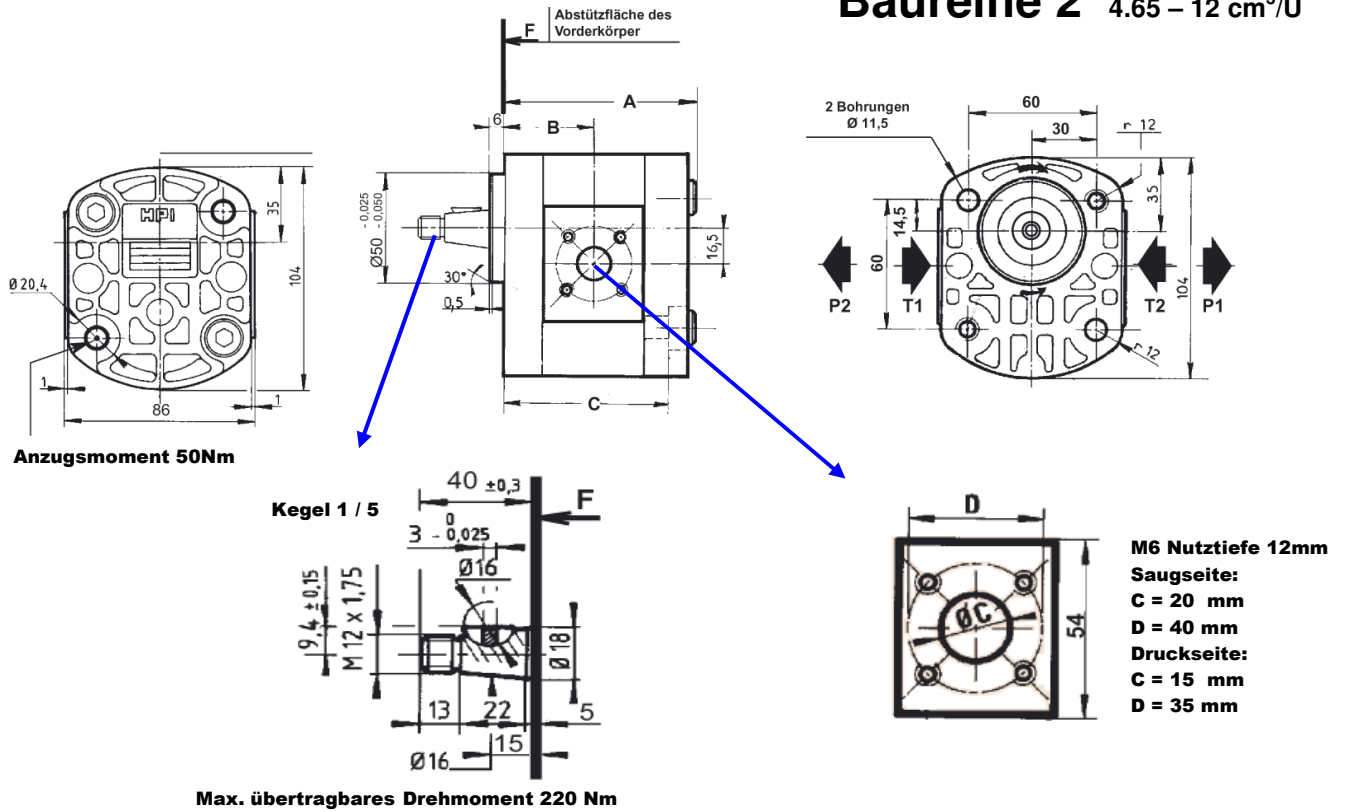
01 02 03 04 05 06 07 08 09 10 11 12 13 14 15 16

P α D C N 2 β β β C L 1 0 C 0 2

Zahnradpumpe

Baureihe 2 4.65 – 12 cm³/U

Änderungen vorbehalten

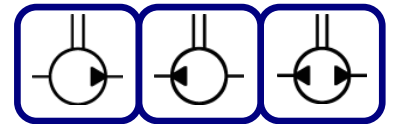


2-Lochflansch (Abstand 60.0 x 60.0mm; Zentrierung ø 50.0mm) Welle Kegel 1/5

		07	08	09	07	08	09	07	08	09	07	08	09	07	08	09	
Bezeichnung „βββ“		004			006			008			010			012			
ATP Bestellnummern																	
02	Drehrichtung α = 1																371 231 410
	Drehrichtung α = 2								371 261 220								371 261 420
	Drehrichtung α = 3																
Technische Daten																	
Fördermenge pro Umdrehung in cm ³		4.65			6.45			8.25			10.12			12			
Mass A in mm		90.5			90.5			90.5			90.5			90.5			
Mass B in mm		41.5			41.5			41.5			41.5			41.5			
Mass C in mm		79.5			79.5			79.5			79.5			79.5			
Druck in bar (P3)		280			280			280			280			280			
Max. Drehzahl U/min		3500			3500			3500			3500			3500			
Fördermenge l/min @ 1500 U/min		6.97			9.67			12.37			15.18			18			
Max. Fördermenge in l/min		16.2			22.5			28.8			35.3			42			
Leistungsaufnahme in kW @ 1500 U/min – 100 bar		1.34			1.86			2.38			2.92			3.46			
Aufgenommenes Drehmoment in Nm @ 100 bar		7.8			11.5			15.2			18.8			22.5			
Gewicht in kg		1.6			1.6			1.7			1.7			1.7			



ATP HYDRAULIK AG

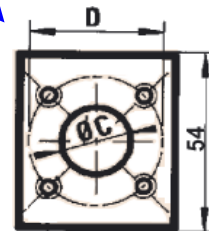
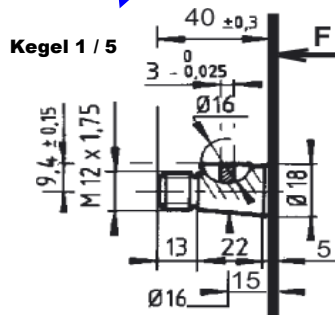
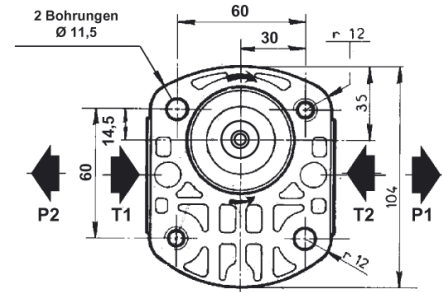
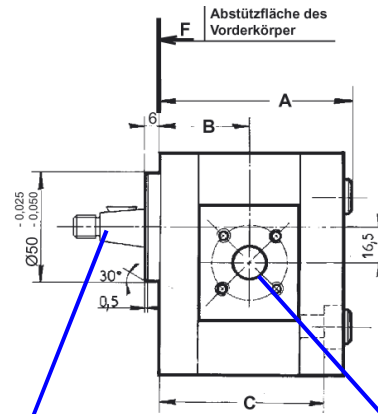
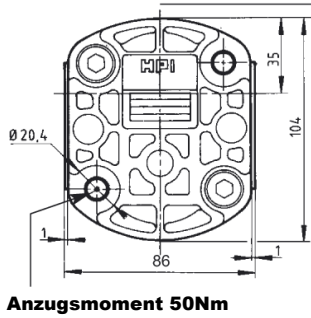


01 02 03 04 05 06 07 08 09 10 11 12 13 14 15 16

P α D C N 2 β β β C L 1 0 C 0 2

Zahnradpumpe
Baureihe 2 15.52 – 31.2 cm³/U

Änderungen vorbehalten

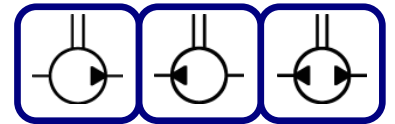
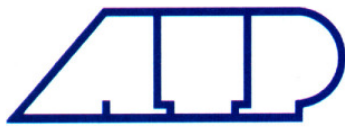


M6 Nutztiefe 12mm
Saugseite:
C = 20 mm
D = 40 mm
Druckseite:
C = 15 mm
D = 35 mm

Max. übertragbares Drehmoment 220 Nm

2-Lochflansch (Abstand 60.0 x 60.0mm; Zentrierung ø 50.0mm) Welle Kegel 1/5

		07	08	09	07	08	09	07	08	09	07	08	09	07	08	09
Bezeichnung „βββ“		015			018			022			026			030		
ATP Bestellnummern																
02	Drehrichtung α = 1															
	Drehrichtung α = 2							371 261 720								
	Drehrichtung α = 3															
Technische Daten																
Fördermenge pro Umdrehung in cm³		15.52			19.12			22.87			27.6			31.2		
Mass A in mm		105			105			105			121			121		
Mass B in mm		49			49			49			57			57		
Mass C in mm		94			94			94			110			110		
Druck in bar (P3)		250			200			175			175			175		
Max. Drehzahl U/min		3500			3500			3500			3000			3000		
Fördermenge l/min @ 1500 U/min		23.25			28.65			34.2			41.4			46.8		
Max. Fördermenge in l/min		52.5			66.8			79.8			82.8			93.6		
Leistungsaufnahme in kW @ 1500 U/min – 100 bar		4.47			5.51			6.57			7.96			9.0		
Aufgenommenes Drehmoment in Nm @ 100 bar		27.7			33.2			40.2			47.4			54.0		
Gewicht in kg		2.1			2.2			2.3			2.7			2.8		



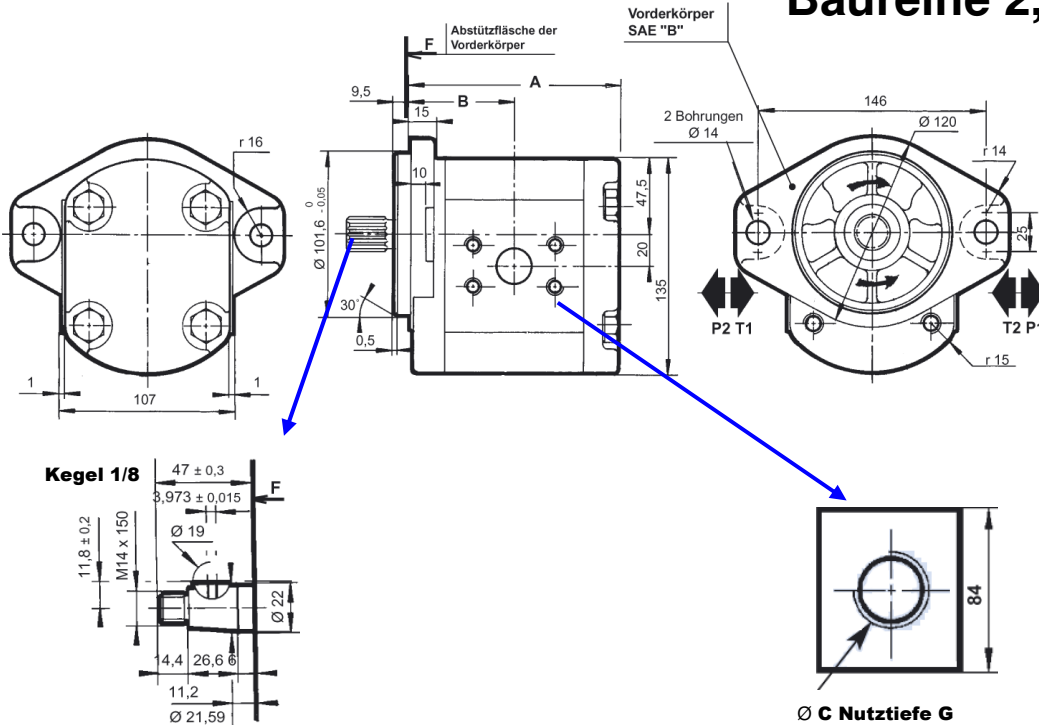
01 02 03 04 05 06 07 08 09 10 11 12 13 14 15 16

P α A A N 2 6 β β F L 1 0 B 0 9

Zahnradpumpe

Baureihe 2,6 19.6 – 39.8 cm³/U

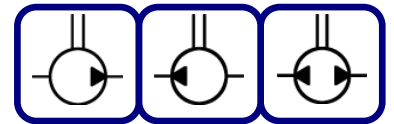
Änderungen vorbehalten



Max. übertragbares Drehmoment 530 Nm

2-Lochflansch SAE B (Abstand 146mm; Zentrierung ø 101.6mm) Welle Kegel 1/8

		08	09	08	09	08	09	08	09	08	09
Bezeichnung „β β“		20		25		30		35		40	
ATP Bestellnummern											
02	Drehrichtung α = 1										
	Drehrichtung α = 2										
	Drehrichtung α = 3										
Technische Daten											
Fördermenge pro Umdrehung in cm ³		19.6	24.2	30.5	34.5	39.8					
Mass A in mm		127.3	131.8	138.3	142.3	147.8					
Mass B in mm		59	61.3	64.5	66.5	69.3					
Mass C in mm (Saugseite/Druckseite)		G 1" / G ¾"	G 1" / G ¾"	G 1" / G ¾"	G 1" / G ¾"	G 1 ¼" / G ¾"					
Mass G in mm(Saugseite/Druckseite)		19.0 / 16.0	19.0 / 16.0	19.0 / 16.0	19.0 / 16.0	21.0 / 16.0					
Druck in bar (P3)		330	330	330	290	250					
Max. Drehzahl U/min		3000	3000	3000	3000	3000					
Fördermenge l/min @ 1500 U/min		29.4	36.3	45.75	51.75	59.7					
Max. Fördermenge in l/min		58.8	72.6	91.5	103.5	119.4					
Leistungsaufnahme in kW @ 1500 U/min – 100 bar		5.65	6.98	8.79	9.95	11.48					
Aufgenommenes Drehmoment in Nm @ 100 bar		35	43	54	61	71					
Gewicht in kg		8									

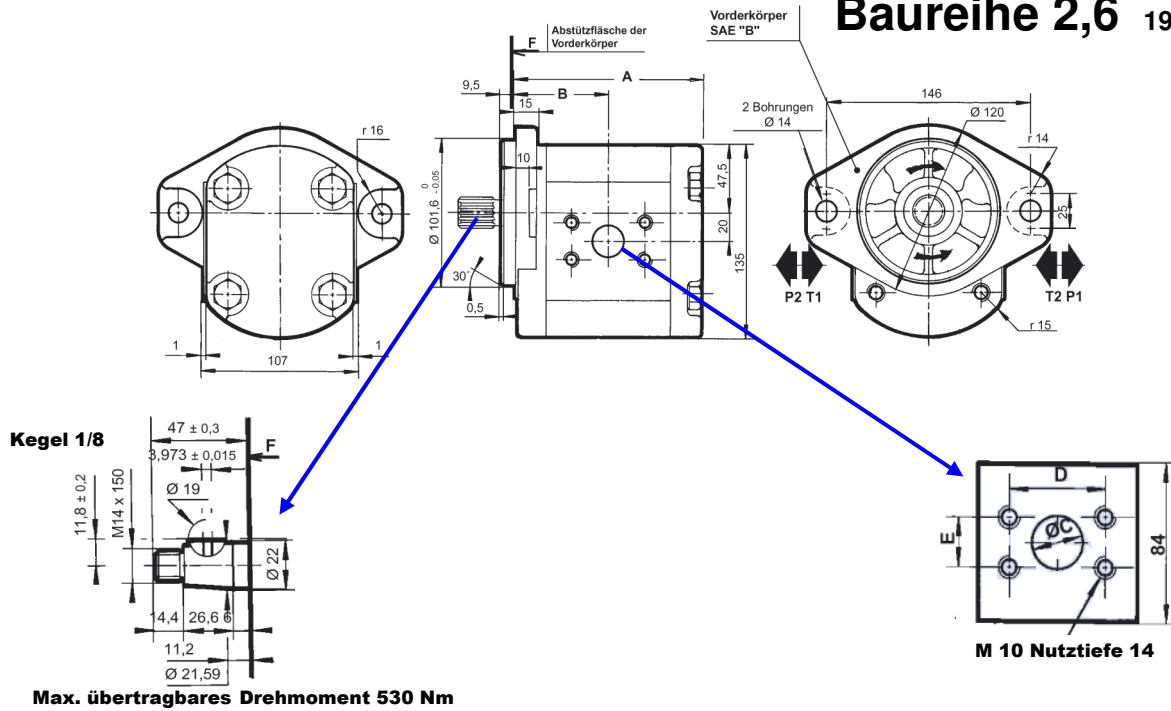


01 02 03 04 05 06 07 08 09 10 11 12 13 14 15 16

P α A A N 2 6 β β Y L 1 0 B 0 9

Zahnradpumpe Baureihe 2,6 19.6 – 39.8 cm³/U

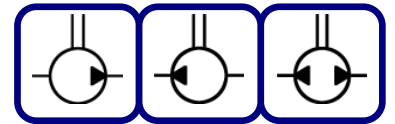
Änderungen vorbehalten



Max. übertragbares Drehmoment 530 Nm

2-Lochflansch SAE B (Abstand 146mm; Zentrierung ø 101.6mm) Welle Kegel 1/8

		08	09	08	09	08	09	08	09	08	09
Bezeichnung „β β“		20		25		30		35		40	
ATP Bestellnummern											
02	Drehrichtung α = 1										
	Drehrichtung α = 2										
	Drehrichtung α = 3										
Technische Daten											
Fördermenge pro Umdrehung in cm ³		19.6	24.2	30.5	34.5	39.8					
Mass A in mm		127.3	131.8	138.3	142.3	147.8					
Mass B in mm		59	61.3	64.5	66.5	69.3					
Mass C in mm (Saugseite/Druckseite)		25.0/22.0	25.0/22.0	30.0/22.0	30.0/22.0	32.0/22.0					
Mass D in mm (Saugseite/Druckseite)		52.4/52.4	52.4/52.4	58.7/52.4	58.7/52.4	58.7/52.4					
Mass E in mm (Saugseite/Druckseite)		26.2/26.2	26.2/26.2	30.2/26.2	30.2/26.2	30.2/26.2					
Druck in bar (P3)		330	330	330	290	250					
Max. Drehzahl U/min		3000	3000	3000	3000	3000					
Fördermenge l/min @ 1500 U/min		29.4	36.3	45.75	51.75	59.7					
Max. Fördermenge in l/min		58.8	72.6	91.5	103.5	119.4					
Leistungsaufnahme in kW @ 1500 U/min – 100 bar		5.65	6.98	8.79	9.95	11.48					
Aufgenommenes Drehmoment in Nm @ 100 bar		35	43	54	61	71					
Gewicht in kg		8									



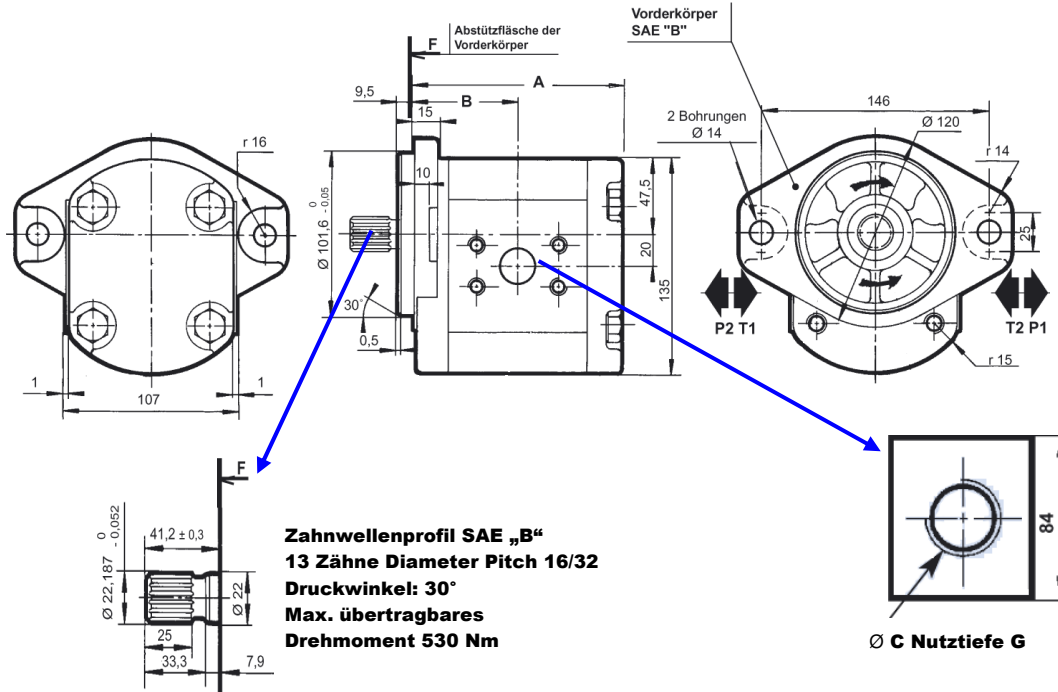
01 02 03 04 05 06 07 08 09 10 11 12 13 14 15 16

P α A A N 2 6 β β F L 3 0 A 2 4

Zahnradpumpe

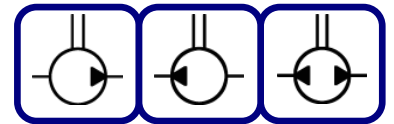
Baureihe 2,6 19.6 – 39.8 cm³/U

Änderungen vorbehalten



2-Lochflansch SAE B (Abstand 146mm; Zentrierung ø 101.6mm) Welle Zahnprofil SAE B 13T 16/32

		08	09	08	09	08	09	08	09	08	09
Bezeichnung „β β“		20		25		30		35		40	
ATP Bestellnummern											
02	Drehrichtung α = 1										
	Drehrichtung α = 2										
	Drehrichtung α = 3										
Technische Daten											
Fördermenge pro Umdrehung in cm³		19.6		24.2		30.5		34.5		39.8	
Mass A in mm		127.3		131.8		138.3		142.3		147.8	
Mass B in mm		59		61.3		64.5		66.5		69.3	
Mass C in mm (Saugseite/Druckseite)		G 1" / G ¾"		G 1" / G ¾"		G 1" / G ¾"		G 1" / G ¾"		G 1¼" / G ¾"	
Mass G in mm (Saugseite/Druckseite)		19.0 / 16.0		19.0 / 16.0		19.0 / 16.0		19.0 / 16.0		21.0 / 16.0	
Druck in bar (P3)		330		330		330		290		250	
Max. Drehzahl U/min		3000		3000		3000		3000		3000	
Fördermenge l/min @ 1500 U/min		29.4		36.3		45.75		51.75		59.7	
Max. Fördermenge in l/min		58.8		72.6		91.5		103.5		119.4	
Leistungsaufnahme in kW @ 1500 U/min – 100 bar		5.65		6.98		8.79		9.95		11.48	
Aufgenommenes Drehmoment in Nm @ 100 bar		35		43		54		61		71	
Gewicht in kg		8									



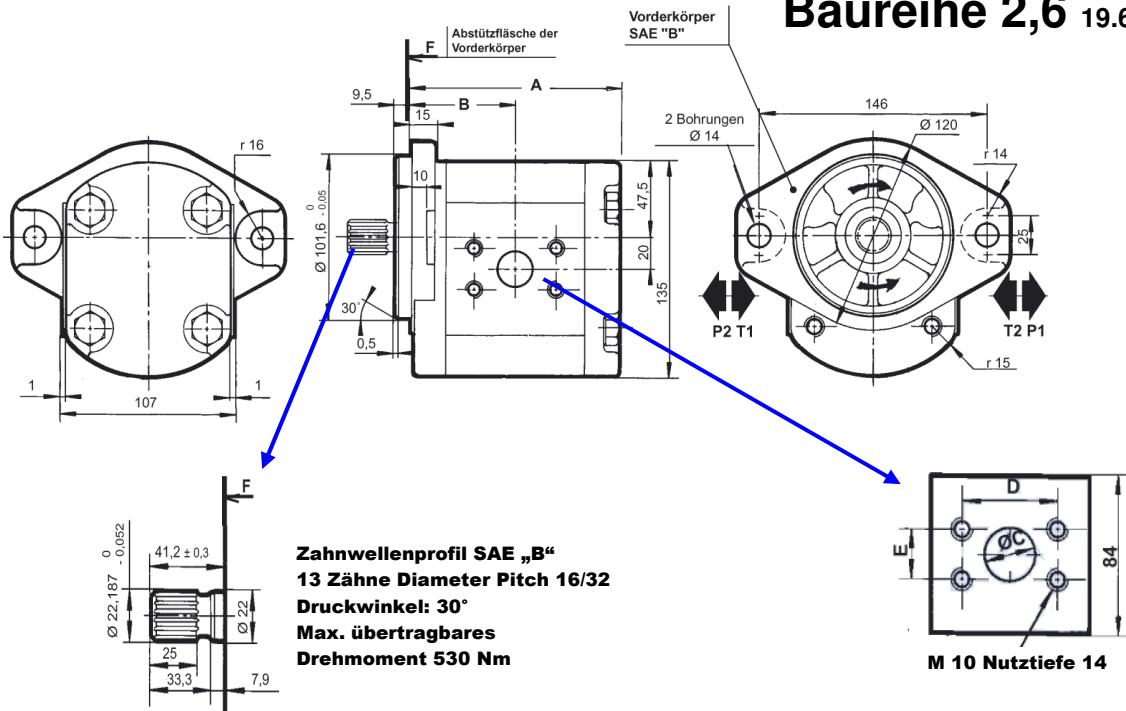
01 02 03 04 05 06 07 08 09 10 11 12 13 14 15 16

P α A A N 2 6 β β Y L 3 0 A 2 4

Zahnradpumpe

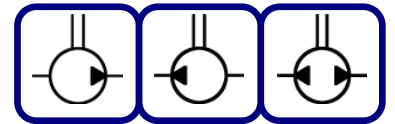
Baureihe 2,6 19.6 – 39.8 cm³/U

Änderungen vorbehalten



2-Lochflansch SAE B (Abstand 146mm; Zentrierung ø 101.6mm) Welle Zahnprofil SAE B 13T 16/32

		08	09	08	09	08	09	08	09	08	09
Bezeichnung „β β“		20		25		30		35		40	
ATP Bestellnummern											
02	Drehrichtung α = 1										
	Drehrichtung α = 2										
	Drehrichtung α = 3										
Technische Daten											
Fördermenge pro Umdrehung in cm³		19.6	24.2	30.5	34.5	39.8					
Mass A in mm		127.3	131.8	138.3	142.3	147.8					
Mass B in mm		59	61.3	64.5	66.5	69.3					
Mass C in mm (Saugseite/Druckseite)		25.0/22.0	25.0/22.0	30.0/22.0	30.0/22.0	32.0/22.0					
Mass D in mm (Saugseite/Druckseite)		52.4/52.4	52.4/52.4	58.7/52.4	58.7/52.4	58.7/52.4					
Mass E in mm (Saugseite/Druckseite)		26.2/26.2	26.2/26.2	30.2/26.2	30.2/26.2	30.2/26.2					
Druck in bar (P3)		330	330	330	290	250					
Max. Drehzahl U/min		3000	3000	3000	3000	3000					
Fördermenge l/min @ 1500 U/min		29.4	36.3	45.75	51.75	59.7					
Max. Fördermenge in l/min		58.8	72.6	91.5	103.5	119.4					
Leistungsaufnahme in kW @ 1500 U/min – 100 bar		5.65	6.98	8.79	9.95	11.48					
Aufgenommenes Drehmoment in Nm @ 100 bar		35	43	54	61	71					
Gewicht in kg		8									

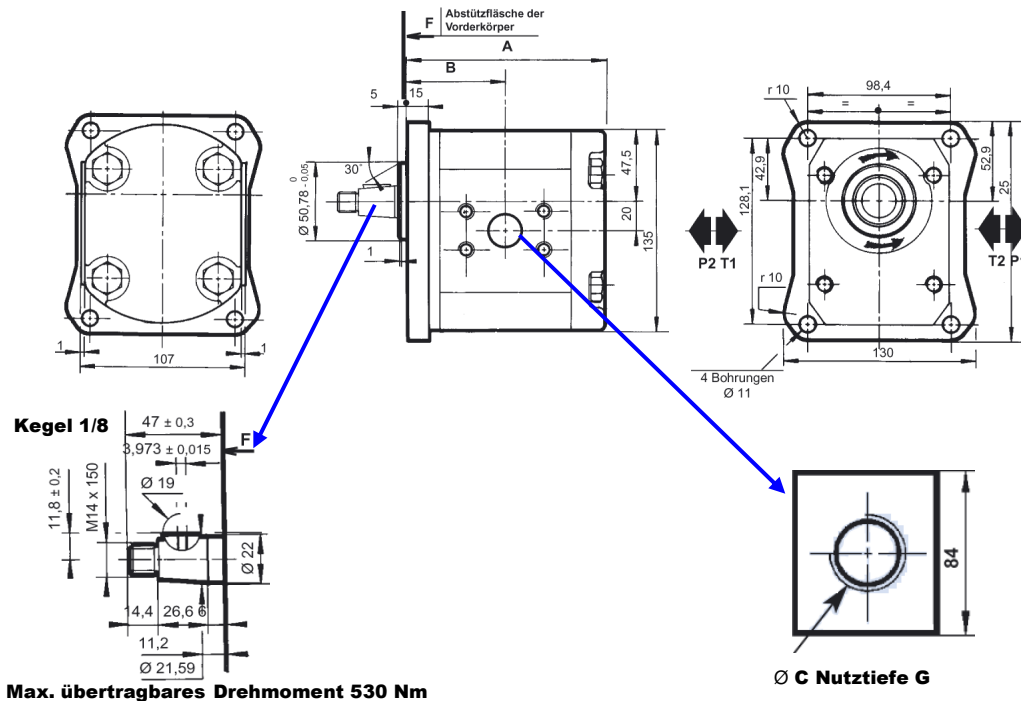


01 02 03 04 05 06 07 08 09 10 11 12 13 14 15 16

P α B A N 2 6 β β F L 1 0 B 0 9

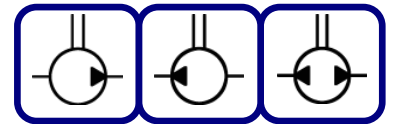
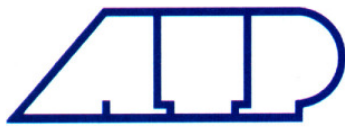
**Zahnradpumpe
Baureihe 2,6 19.6 – 39.8 cm³/U**

Änderungen vorbehalten



4-Lochflansch (Abstand 128.1 x 98.4mm; Zentrierung ø 50.78mm) Welle Kegel 1/8

		08	09	08	09	08	09	08	09	08	09
Bezeichnung „β β“		20		25		30		35		40	
ATP Bestellnummern											
02	Drehrichtung α = 1			371 391 021		371 391 031					
	Drehrichtung α = 2										
	Drehrichtung α = 3										
Technische Daten											
Fördermenge pro Umdrehung in cm ³		19.6		24.2		30.5		34.5		39.8	
Mass A in mm		127.3		131.8		138.3		142.3		147.8	
Mass B in mm		59		61.3		64.5		66.5		69.5	
Mass C in mm (Saugseite/Druckseite)		G 1" / G ¾"		G 1" / G ¾"		G 1" / G ¾"		G 1" / G ¾"		G 1¼" / G ¾"	
Mass G in mm (Saugseite/Druckseite)		19.0 / 16.0		19.0 / 16.0		19.0 / 16.0		19.0 / 16.0		21.0 / 16.0	
Druck in bar (P3)		330		330		330		290		250	
Max. Drehzahl U/min		3000		3000		3000		3000		3000	
Fördermenge l/min @ 1500 U/min		29.4		36.3		45.75		51.75		59.7	
Max. Fördermenge in l/min		58.8		72.6		91.5		103.5		119.4	
Leistungsaufnahme in kW @ 1500 U/min – 100 bar		5.65		6.98		8.79		9.95		11.48	
Aufgenommenes Drehmoment in Nm @ 100 bar		35		43		54		61		71	
Gewicht in kg						8					



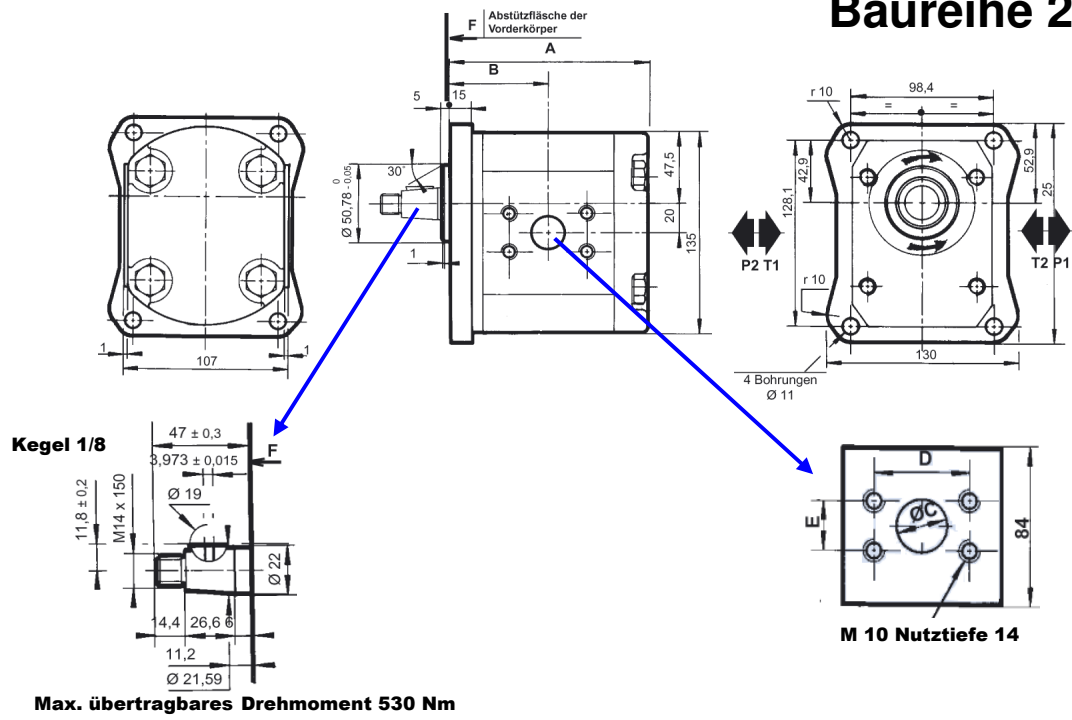
01 02 03 04 05 06 07 08 09 10 11 12 13 14 15 16

P α B A N 2 6 β β Y L 1 0 B 0 9

Zahnradpumpe

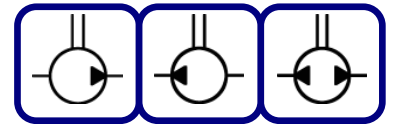
Baureihe 2,6 19.6 – 39.8 cm³/U

Änderungen vorbehalten



4-Lochflansch (Abstand 128.1 x 98.4mm; Zentrierung ø 50.78mm) Welle Kegel 1/8

		08	09	08	09	08	09	08	09	08	09
Bezeichnung „β β“		20		25		30		35		40	
ATP Bestellnummern											
02	Drehrichtung α = 1										
	Drehrichtung α = 2										
	Drehrichtung α = 3										
Technische Daten											
Fördermenge pro Umdrehung in cm ³		19.6	24.2	30.5	34.5	39.8					
Mass A in mm		127.3	131.8	138.3	142.3	147.8					
Mass B in mm		59	61.3	64.5	66.5	69.3					
Mass C in mm (Saugseite/Druckseite)		25.0/22.0	25.0/22.0	30.0/22.0	30.0/22.0	32.0/22.0					
Mass D in mm (Saugseite/Druckseite)		52.4/52.4	52.4/52.4	58.7/52.4	58.7/52.4	58.7/52.4					
Mass E in mm (Saugseite/Druckseite)		26.2/26.2	26.2/26.2	30.2/26.2	30.2/26.2	30.2/26.2					
Druck in bar (P3)		330	330	330	290	250					
Max. Drehzahl U/min		3000	3000	3000	3000	3000					
Fördermenge l/min @ 1500 U/min		29.4	36.3	45.75	51.75	59.7					
Max. Fördermenge in l/min		58.8	72.6	91.5	103.5	119.4					
Leistungsaufnahme in kW @ 1500 U/min – 100 bar		5.65	6.98	8.79	9.95	11.48					
Aufgenommenes Drehmoment in Nm @ 100 bar		35	43	54	61	71					
Gewicht in kg		8									



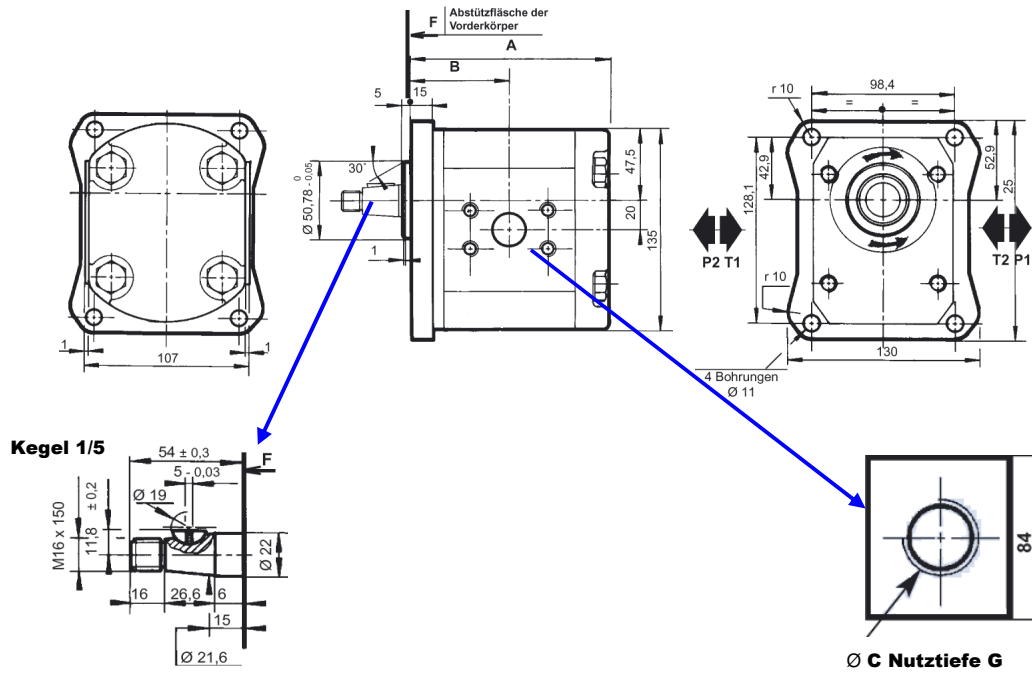
01 02 03 04 05 06 07 08 09 10 11 12 13 14 15 16

P α B A N 2 6 β β F L 1 0 C 0 9

Zahnradpumpe

Baureihe 2,6 19.6 – 39.8 cm³/U

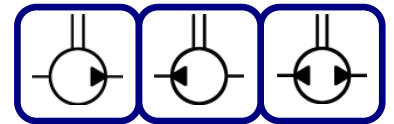
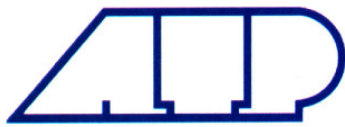
Änderungen vorbehalten



Max. übertragbares Drehmoment 550 Nm

4-Lochflansch (Abstand 128.1 x 98.4mm; Zentrierung ø 50.78mm) Welle Kegel 1/5

		08	09	08	09	08	09	08	09	08	09
Bezeichnung „β β“		20		25		30		35		40	
ATP Bestellnummern											
02	Drehrichtung α = 1										
	Drehrichtung α = 2										
	Drehrichtung α = 3										
Technische Daten											
Fördermenge pro Umdrehung in cm ³		19.6	24.2	30.5	34.5	39.8					
Mass A in mm		127.3	131.8	138.3	142.3	147.8					
Mass B in mm		59	61.3	64.5	66.5	69.5					
Mass C in mm (Saugseite/Druckseite)		G 1" / G ¾"	G 1" / G ¾"	G 1" / G ¾"	G 1" / G ¾"	G 1 ¼" / G ¾"					
Mass G in mm (Saugseite/Druckseite)		19.0 / 16.0	19.0 / 16.0	19.0 / 16.0	19.0 / 16.0	21.0 / 16.0					
Druck in bar (P3)		330	330	330	290	250					
Max. Drehzahl U/min		3000	3000	3000	3000	3000					
Fördermenge l/min @ 1500 U/min		29.4	36.3	45.75	51.75	59.7					
Max. Fördermenge in l/min		58.8	72.6	91.5	103.5	119.4					
Leistungsaufnahme in kW @ 1500 U/min – 100 bar		5.65	6.98	8.79	9.95	11.48					
Aufgenommenes Drehmoment in Nm @ 100 bar		35	43	54	61	71					
Gewicht in kg		8									

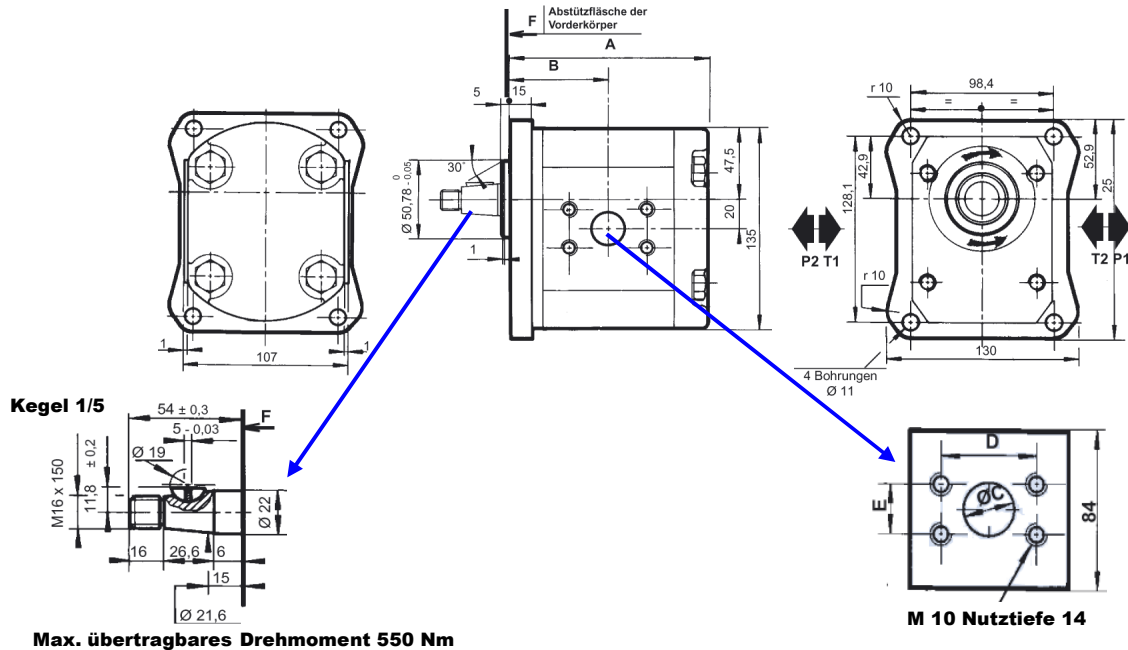


01 02 03 04 05 06 07 08 09 10 11 12 13 14 15 16

P α B A N 2 6 β β Y L 1 0 C 0 9

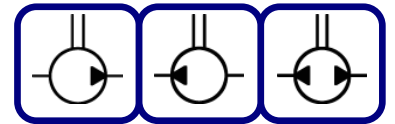
**Zahnradpumpe
Baureihe 2,6 19.6 – 39.8 cm³/U**

Änderungen vorbehalten



4-Lochflansch (Abstand 128.1 x 98.4mm; Zentrierung ø 50.78mm) Welle Kegel 1/5

		08	09	08	09	08	09	08	09	08	09
Bezeichnung „β β“		20		25		30		35		40	
ATP Bestellnummern											
02	Drehrichtung α = 1										
	Drehrichtung α = 2										
	Drehrichtung α = 3										
Technische Daten											
Fördermenge pro Umdrehung in cm³		19.6	24.2	30.5	34.5	39.8					
Mass A in mm		127.3	131.8	138.3	142.3	147.8					
Mass B in mm		59	61.3	64.5	66.5	69.5					
Mass C in mm (Saugseite/Druckseite)		25.0/22.0	25.0/22.0	30.0/22.0	30.0/22.0	32.0/22.0					
Mass D in mm (Saugseite/Druckseite)		52.4/52.4	52.4/52.4	58.7/52.4	58.7/52.4	58.7/52.4					
Mass E in mm (Saugseite/Druckseite)		26.2/26.2	26.2/26.2	30.2/26.2	30.2/26.2	30.2/26.2					
Druck in bar (P3)		330	330	330	290	250					
Max. Drehzahl U/min		3000	3000	3000	3000	3000					
Fördermenge l/min @ 1500 U/min		29.4	36.3	45.75	51.75	59.7					
Max. Fördermenge in l/min		58.8	72.6	91.5	103.5	119.4					
Leistungsaufnahme in kW @ 1500 U/min – 100 bar		5.65	6.98	8.79	9.95	11.48					
Aufgenommenes Drehmoment in Nm @ 100 bar		35	43	54	61	71					
Gewicht in kg		8									



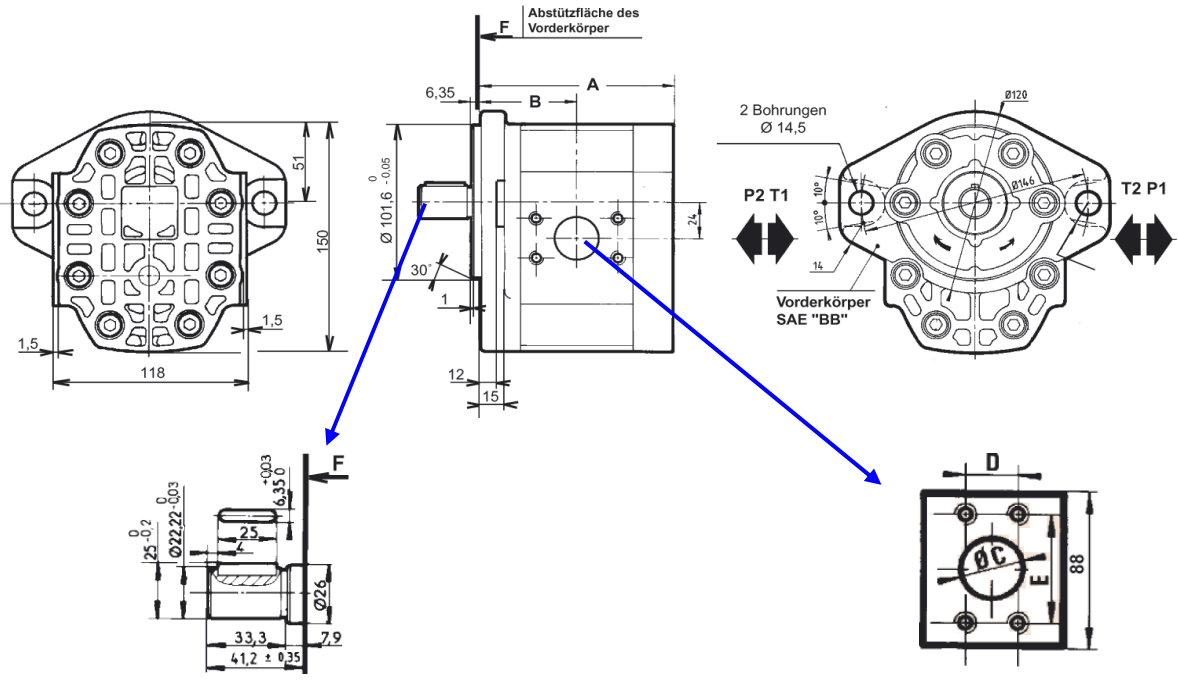
01 02 03 04 05 06 07 08 09 10 11 12 13 14 15 16

P α A A N 3 β β β H L 2 0 A 0 2

Zahnradpumpe

Baureihe 3 21.10 – 51.65 cm³/U

Änderungen vorbehalten

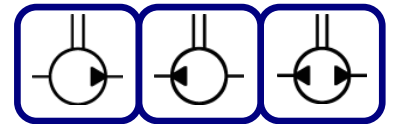


Max. übertragbares Drehmoment 290 Nm

M8 Nutztiefe 16mm

2-Lochflansch SAE BB (Abstand 146.0mm; Zentrierung ø 101.6mm) Welle zyl ø 22.22mm

		07	08	09	07	08	09	07	08	09	07	08	09	07	08	09
Bezeichnung „βββ“		020			025			031			040			050		
ATP Bestellnummern																
02	Drehrichtung $\alpha = 1$				371 484 110											
	Drehrichtung $\alpha = 2$															
	Drehrichtung $\alpha = 3$															
Technische Daten																
Fördermenge pro Umdrehung in cm³		21.1			25.8			32.1			41.5			51.65		
Mass A in mm		122.7			122.7			122.7			122.7			149.2		
Mass B in mm		61.3			61.3			61.3			61.3			74.5		
Mass C in mm (Saugseite/Druckseite)		28.0 / 18.0			28.0 / 18.0			28.0 / 18.0			28.0 / 18.0			42.0 / 22.0		
Mass D in mm (Saugseite/Druckseite)		52.4 / 52.4			52.4 / 52.4			52.4 / 52.4			52.4 / 52.4			35.6 / 52.4		
Mass E in mm (Saugseite/Druckseite)		26.2 / 26.2			26.2 / 26.2			26.2 / 26.2			26.2 / 26.2			69.8 / 26.2		
Druck in bar (P3)		275			275			275			275			250		
Max. Drehzahl U/min		3000			3000			3000			3000			3000		
Fördermenge l/min @ 1500 U/min		31.65			38.7			48.15			62.25			77.47		
Max. Fördermenge in l/min		63.3			77.4			96.3			124.5			154.9		
Leistungsaufnahme in kW @ 1500 U/min – 100 bar		6.08			7.44			9.26			11.97			14.89		
Aufgenommenes Drehmoment in Nm @ 100 bar		37.4			46.3			57.3			73.7			92.1		
Gewicht in kg		5.6			5.6			6.5			5.7			6.9		



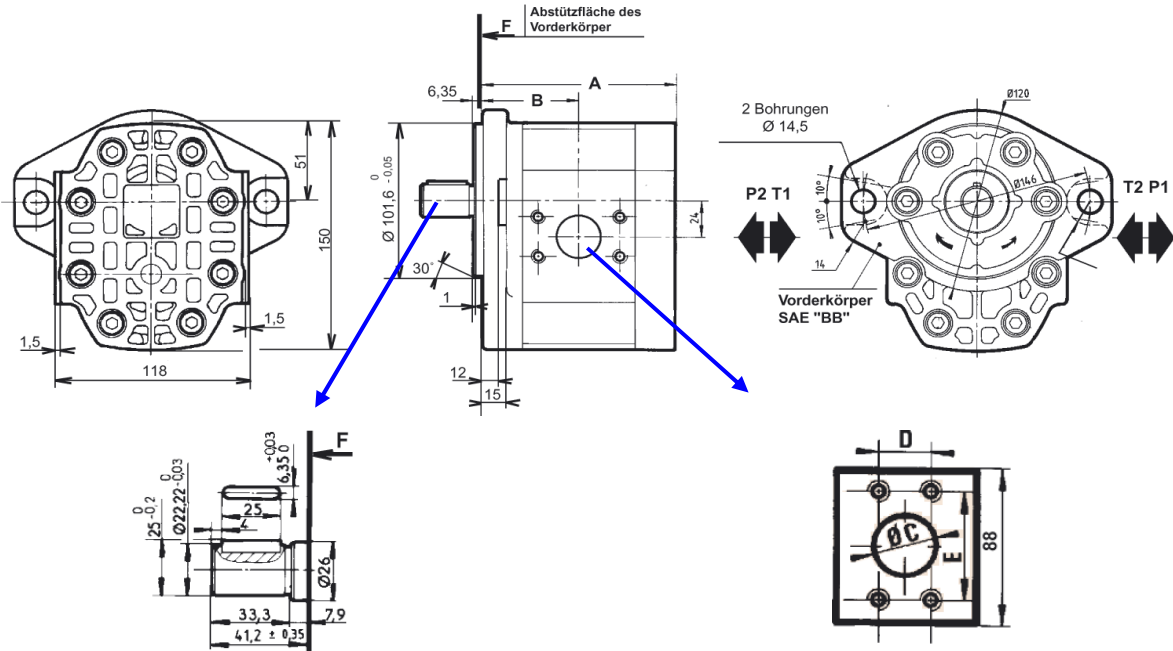
01 02 03 04 05 06 07 08 09 10 11 12 13 14 15 16

P α A A N 3 β β β H L 2 0 A 0 2

Zahnradpumpe

Baureihe 3 62.6 – 103.9 cm³/U

Änderungen vorbehalten

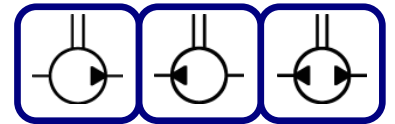
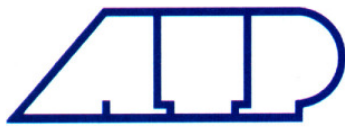


Max. übertragbares Drehmoment 290 Nm

M8 Nutztiefe 16mm

2-Lochflansch SAE BB (Abstand 146.0mm; Zentrierung ø 101.6mm) Welle zyl ø22.22mm

		07	08	09	07	08	09	07	08	09	07	08	09	07	08	09
Bezeichnung „βββ“		060			071			080			090			100		
ATP Bestellnummern																
02	Drehrichtung α = 1															
	Drehrichtung α = 2															
	Drehrichtung α = 3															
Technische Daten																
Fördermenge pro Umdrehung in cm³		62.6			73.55			82.95			92.95			103.9		
Mass A in mm		149.2			169.2			169.2			169.2			169.2		
Mass B in mm		74.5			84.2			84.2			84.2			84.2		
Mass C in mm (Saugseite/Druckseite)		42.0 / 22.0			42.0 / 22.0			42.0 / 22.0			42.0 / 22.0			42.0 / 22.0		
Mass D in mm (Saugseite/Druckseite)		35.6 / 52.4			35.6 / 52.4			35.6 / 52.4			35.6 / 52.4			35.6 / 52.4		
Mass E in mm (Saugseite/Druckseite)		69.8 / 26.2			69.8 / 26.2			69.8 / 26.2			69.8 / 26.2			69.8 / 26.2		
Druck in bar (P3)		225			225			200			150			150		
Max. Drehzahl U/min		2500			2500			2200			2000			2000		
Fördermenge l/min @ 1500 U/min		93.9			110.32			124.42			139.42			155.85		
Max. Fördermenge in l/min		156.5			183.8			182.4			185.9			207.8		
Leistungsaufnahme in kW @ 1500 U/min – 100 bar		18.05			21.21			23.92			26.8			29.96		
Aufgenommenes Drehmoment in Nm @ 100 bar		110.5			130.8			146.0			164.7			181.7		
Gewicht in kg		7.0			7.0			7.1			7.8			8.0		

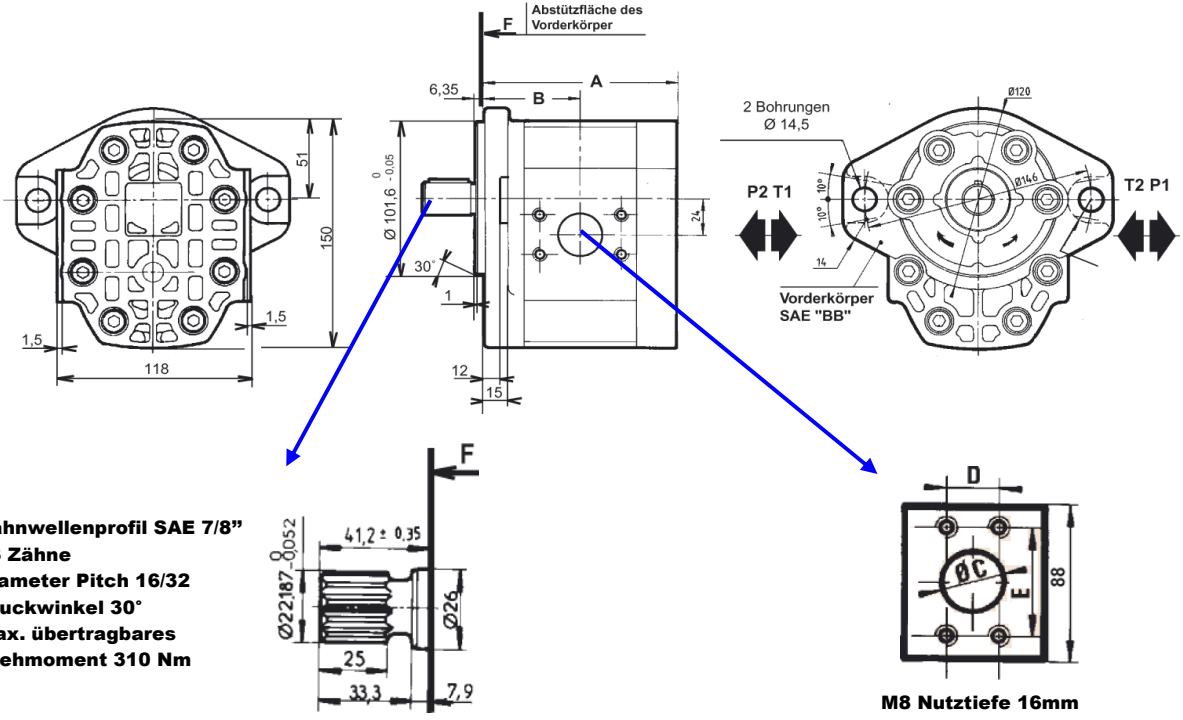


01 02 03 04 05 06 07 08 09 10 11 12 13 14 15 16

P α A A N 3 β β β H L 3 0 A 0 2

**Zahnradpumpe
Baureihe 3 21.1 – 51.65 cm³/U**

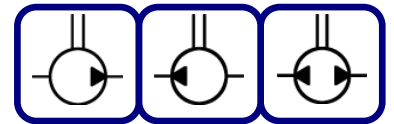
Änderungen vorbehalten



Zahnwellenprofil SAE 7/8"
13 Zähne
Diameter Pitch 16/32
Druckwinkel 30°
Max. übertragbares Drehmoment 310 Nm

2-Lochflansch SAE BB (Abstand 146.0mm; Zentrierung ø 101.6mm) Welle Zahnprofil SAE 13T 16/32

		07	08	09	07	08	09	07	08	09	07	08	09	07	08	09
Bezeichnung „βββ“		020			025			031			040			050		
ATP Bestellnummern																
02	Drehrichtung α = 1	371 481 010			371 423 110											
	Drehrichtung α = 2	371 482 020									371 483 320					
	Drehrichtung α = 3															
Technische Daten																
Fördermenge pro Umdrehung in cm ³		21.1			25.8			32.1			41.5			51.65		
Mass A in mm		122.7			122.7			122.7			122.7			149.2		
Mass B in mm		61.3			61.3			61.3			61.3			74.5		
Mass C in mm (Saugseite/Druckseite)		28.0 / 18.0			28.0 / 18.0			28.0 / 18.0			28.0 / 18.0			42.0 / 22.0		
Mass D in mm (Saugseite/Druckseite)		52.4 / 52.4			52.4 / 52.4			52.4 / 52.4			52.4 / 52.4			35.6 / 52.4		
Mass E in mm (Saugseite/Druckseite)		26.2 / 26.2			26.2 / 26.2			26.2 / 26.2			26.2 / 26.2			69.8 / 26.2		
Druck in bar (P3)		275			275			275			275			250		
Max. Drehzahl U/min		3000			3000			3000			3000			3000		
Fördermenge l/min @ 1500 U/min		31.65			38.7			48.15			62.25			77.47		
Max. Fördermenge in l/min		63.3			77.4			96.3			124.5			154.9		
Leistungsaufnahme in kW @ 1500 U/min – 100 bar		6.08			7.44			9.26			11.97			14.89		
Aufgenommenes Drehmoment in Nm @ 100 bar		37.4			46.3			57.3			73.7			92.1		
Gewicht in kg		5.6			5.6			6.5			5.7			6.9		

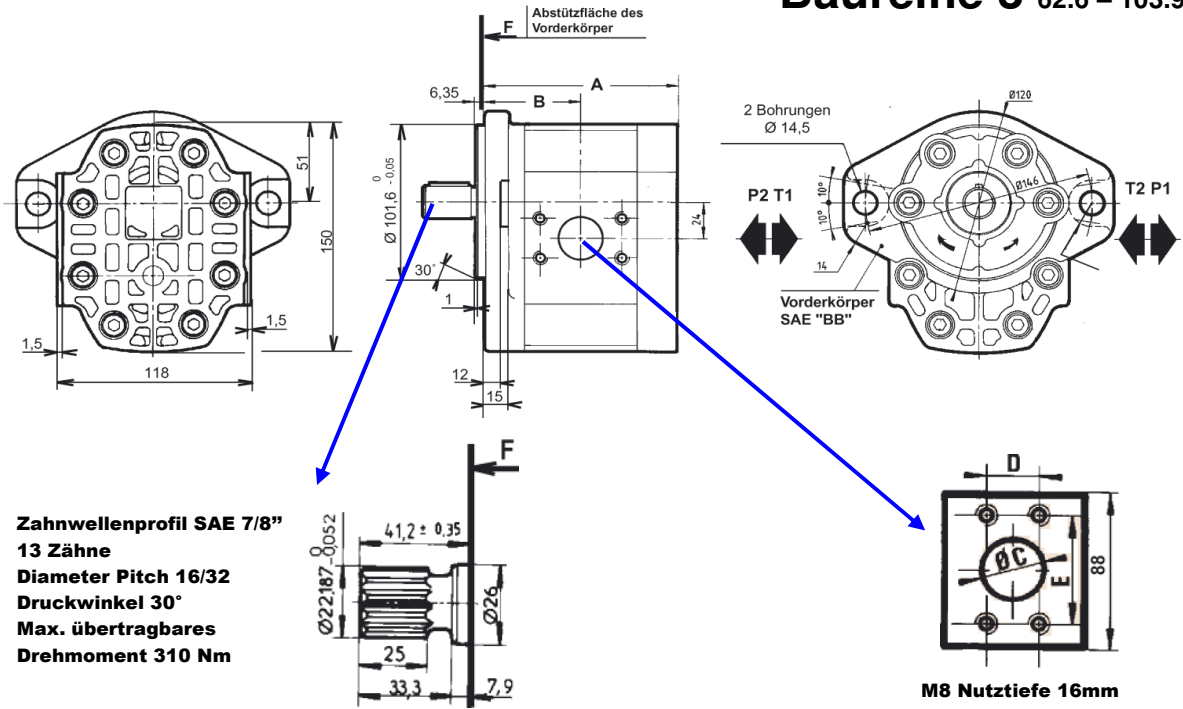


01 02 03 04 05 06 07 08 09 10 11 12 13 14 15 16

P α A A N 3 β β β H L 3 0 A 0 2

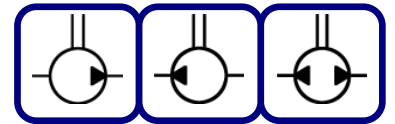
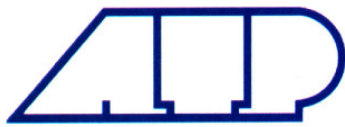
**Zahnradpumpe
Baureihe 3 62.6 – 103.9 cm³/U**

Änderungen vorbehalten



2-Lochflansch SAE BB (Abstand 146.0mm; Zentrierung ø 101.6mm) Welle Zahnprofil SAE 13T 16/32

		07	08	09	07	08	09	07	08	09	07	08	09	07	08	09
Bezeichnung „βββ“		060			071			080			090			100		
ATP Bestellnummern																
02	Drehrichtung α = 1															
	Drehrichtung α = 2															
	Drehrichtung α = 3															
Technische Daten																
Fördermenge pro Umdrehung in cm³		62.6	73.55	82.95	92.95	103.9										
Mass A in mm		149.2	169.2	169.2	169.2	169.2										
Mass B in mm		74.5	84.2	84.2	84.2	84.2										
Mass C in mm (Saugseite/Druckseite)		42.0 / 22.0	42.0 / 22.0	42.0 / 22.0	42.0 / 22.0	42.0 / 22.0										
Mass D in mm (Saugseite/Druckseite)		35.6 / 52.4	35.6 / 52.4	35.6 / 52.4	35.6 / 52.4	35.6 / 52.4										
Mass E in mm (Saugseite/Druckseite)		69.8 / 26.2	69.8 / 26.2	69.8 / 26.2	69.8 / 26.2	69.8 / 26.2										
Druck in bar (P3)		225	225	200	150	150										
Max. Drehzahl U/min		2500	2500	2200	2000	2000										
Fördermenge l/min @ 1500 U/min		93.9	110.32	124.42	139.42	155.85										
Max. Fördermenge in l/min		156.5	183.8	182.4	185.9	207.8										
Leistungsaufnahme in kW @ 1500 U/min – 100 bar		18.05	21.21	23.92	26.8	29.96										
Aufgenommenes Drehmoment in Nm @ 100 bar		110.5	130.8	146.0	164.7	181.7										
Gewicht in kg		7.0	7.0	7.1	7.8	8.0										

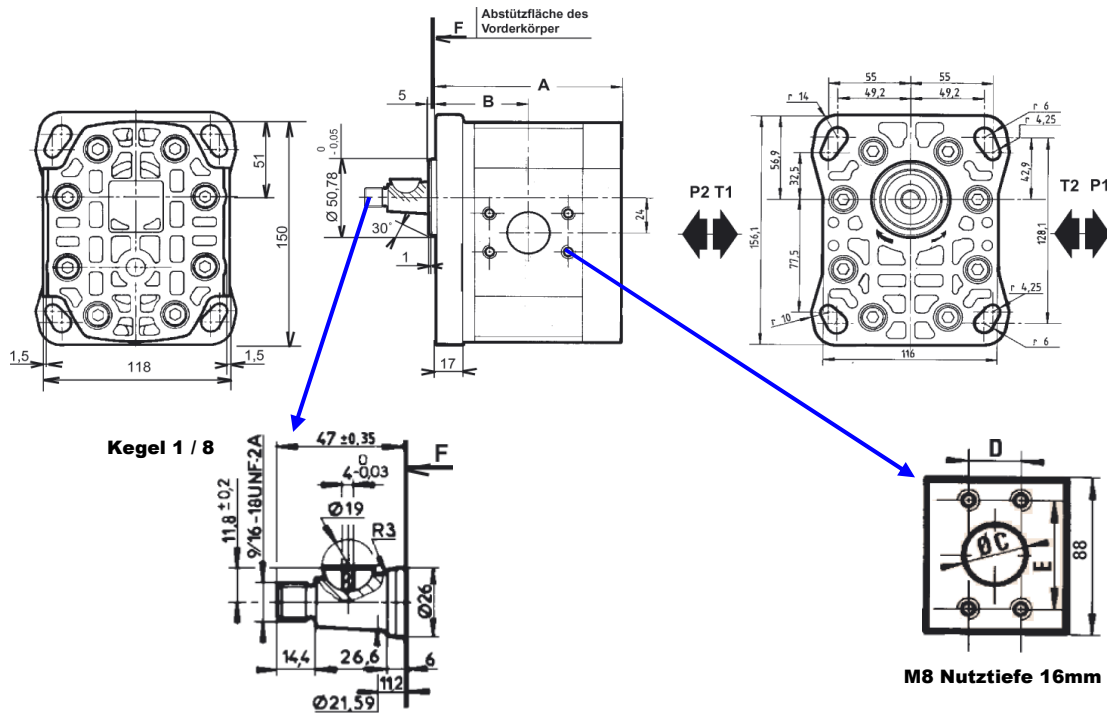


01 02 03 04 05 06 07 08 09 10 11 12 13 14 15 16

P α B A N 3 β β β H L 1 0 B 0 3

**Zahnradpumpe
Baureihe 3 21.1 – 51.65 cm³/U**

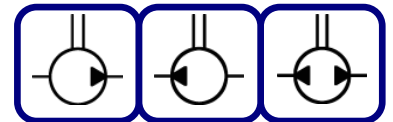
Änderungen vorbehalten



Max. übertragbares Drehmoment 530 Nm

4-Lochflansch (Abstand 128.1 x 98.4mm; Zentrierung ø 50.78mm) Welle Kegel 1/8

		07	08	09	07	08	09	07	08	09	07	08	09	07	08	09
Bezeichnung „βββ“		020			025			031			040			050		
ATP Bestellnummern																
02	Drehrichtung α = 1	371 401 100			371 401 110			371 401 210			371 401 310			371 401 410		
	Drehrichtung α = 2				371 401 120						371 401 320					
	Drehrichtung α = 3															
Technische Daten																
Fördermenge pro Umdrehung in cm ³		21.1			25.8			32.1			41.5			51.65		
Mass A in mm		122.7			122.7			122.7			122.7			149.2		
Mass B in mm		61.3			61.3			61.3			61.3			74.5		
Mass C in mm (Saugseite/Druckseite)		28.0 / 18.0			28.0 / 18.0			28.0 / 18.0			28.0 / 18.0			42.0 / 22.0		
Mass D in mm (Saugseite/Druckseite)		52.4 / 52.4			52.4 / 52.4			52.4 / 52.4			52.4 / 52.4			35.6 / 52.4		
Mass E in mm (Saugseite/Druckseite)		26.2 / 26.2			26.2 / 26.2			26.2 / 26.2			26.2 / 26.2			69.8 / 26.2		
Druck in bar (P3)		275			275			275			275			250		
Max. Drehzahl U/min		3000			3000			3000			3000			3000		
Fördermenge l/min @ 1500 U/min		31.65			38.7			48.15			62.25			77.47		
Max. Fördermenge in l/min		63.3			77.4			96.3			124.5			154.9		
Leistungsaufnahme in kW @ 1500 U/min – 100 bar		6.08			7.44			9.26			11.97			14.89		
Aufgenommenes Drehmoment in Nm @ 100 bar		37.4			46.3			57.3			73.7			92.1		
Gewicht in kg		5.6			5.6			6.5			5.7			6.9		

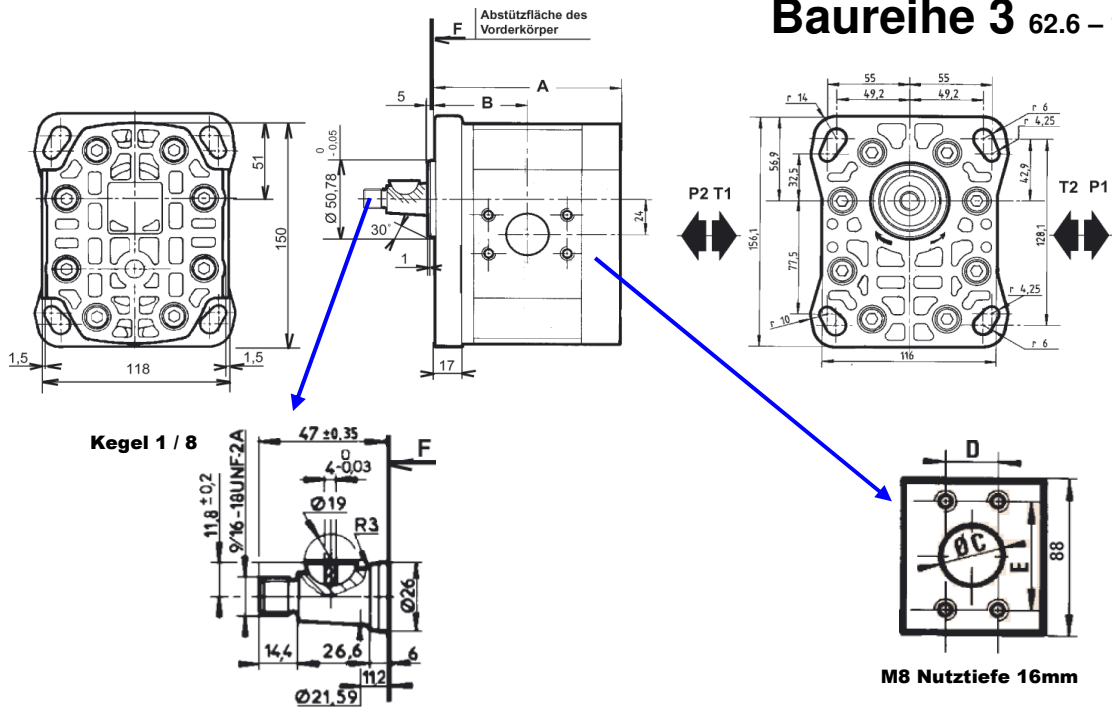


01 02 03 04 05 06 07 08 09 10 11 12 13 14 15 16

P α B A N 3 β β β H L 1 0 B 0 3

**Zahnradpumpe
Baureihe 3 62.6 – 103.9 cm³/U**

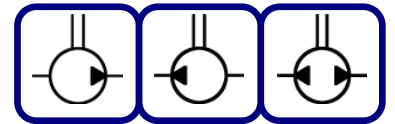
Änderungen vorbehalten



Max. übertragbares Drehmoment 530 Nm

4-Lochflansch (Abstand 128.1 x 98.4mm; Zentrierung ø 50.78mm) Welle Kegel 1/8

		07	08	09	07	08	09	07	08	09	07	08	09	07	08	09
Bezeichnung „βββ“		060			071			080			090			100		
ATP Bestellnummern																
02	Drehrichtung α = 1	371 401 510									371 401 810					
	Drehrichtung α = 2	371 401 520														
	Drehrichtung α = 3															
Technische Daten																
Fördermenge pro Umdrehung in cm³		62.6			73.55			82.95			92.95			103.9		
Mass A in mm		149.2			169.2			169.2			169.2			169.2		
Mass B in mm		74.5			84.2			84.2			84.2			84.2		
Mass C in mm (Saugseite/Druckseite)		42.0 / 22.0			42.0 / 22.0			42.0 / 22.0			42.0 / 22.0			42.0 / 22.0		
Mass D in mm (Saugseite/Druckseite)		35.6 / 52.4			35.6 / 52.4			35.6 / 52.4			35.6 / 52.4			35.6 / 52.4		
Mass E in mm (Saugseite/Druckseite)		69.8 / 26.2			69.8 / 26.2			69.8 / 26.2			69.8 / 26.2			69.8 / 26.2		
Druck in bar (P3)		225			225			200			150			150		
Max. Drehzahl U/min		2500			2500			2200			2000			2000		
Fördermenge l/min @ 1500 U/min		93.9			110.32			124.42			139.42			155.85		
Max. Fördermenge in l/min		156.5			183.8			182.4			185.9			207.8		
Leistungsaufnahme in kW @ 1500 U/min – 100 bar		18.05			21.21			23.92			26.8			29.96		
Aufgenommenes Drehmoment in Nm @ 100 bar		110.5			130.8			146.0			164.7			181.7		
Gewicht in kg		7.0			7.0			7.1			7.8			8.0		



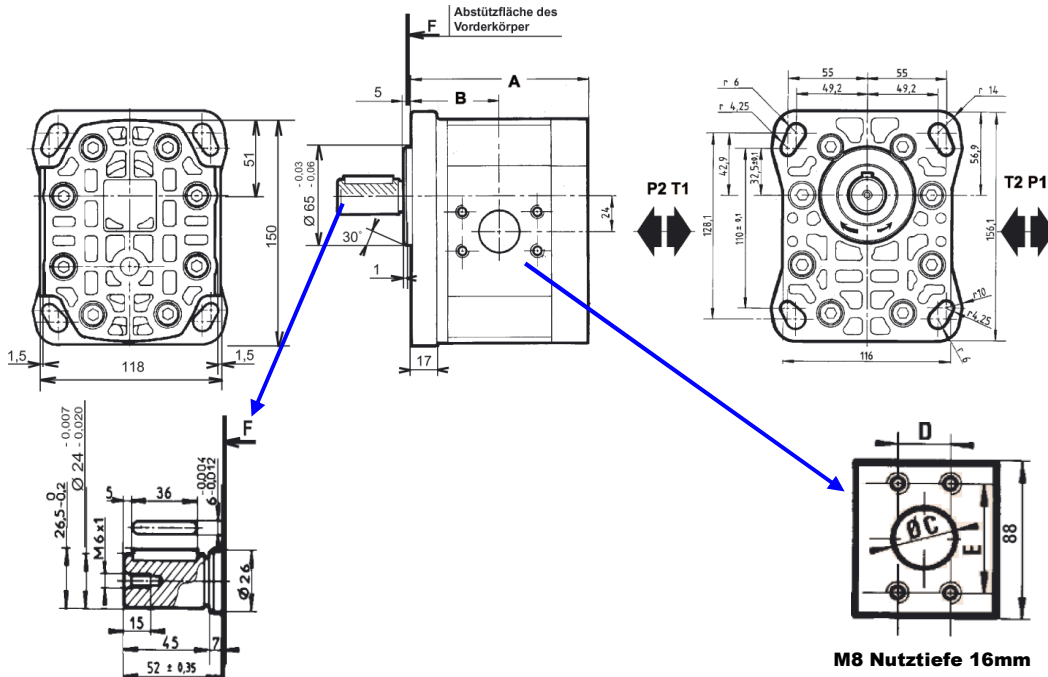
01 02 03 04 05 06 07 08 09 10 11 12 13 14 15 16

P α C B N 3 β β β H L 2 0 C 0 4

Zahnradpumpe

Baureihe 3 21.1 – 51.65 cm³/U

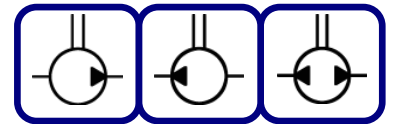
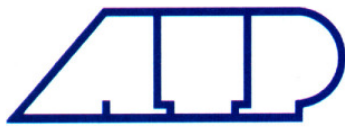
Änderungen vorbehalten



Max. übertragbares Drehmoment 320 Nm

4-Lochflansch (Abstand 128.1 x 98.4mm; Zentrierung ø 65.0mm) Welle zyl ø24.0mm

		07	08	09	07	08	09	07	08	09	07	08	09	07	08	09	
Bezeichnung „βββ“		020			025			031			040			050			
ATP Bestellnummern																	
02	Drehrichtung α = 1																371 415 410
	Drehrichtung α = 2																
	Drehrichtung α = 3																
Technische Daten																	
Fördermenge pro Umdrehung in cm³		21.1			25.8			32.1			41.5			51.65			
Mass A in mm		122.7			122.7			122.7			122.7			149.2			
Mass B in mm		61.3			61.3			61.3			61.3			74.5			
Mass C in mm (Saugseite/Druckseite)		28.0 / 18.0			28.0 / 18.0			28.0 / 18.0			28.0 / 18.0			42.0 / 22.0			
Mass D in mm (Saugseite/Druckseite)		52.4 / 52.4			52.4 / 52.4			52.4 / 52.4			52.4 / 52.4			35.6 / 52.4			
Mass E in mm (Saugseite/Druckseite)		26.2 / 26.2			26.2 / 26.2			26.2 / 26.2			26.2 / 26.2			69.8 / 26.2			
Druck in bar (P3)		275			275			275			275			250			
Max. Drehzahl U/min		3000			3000			3000			3000			3000			
Fördermenge l/min @ 1500 U/min		31.65			38.7			48.15			62.25			77.47			
Max. Fördermenge in l/min		63.3			77.4			96.3			124.5			154.9			
Leistungsaufnahme in kW @ 1500 U/min – 100 bar		6.08			7.44			9.26			11.97			14.89			
Aufgenommenes Drehmoment in Nm @ 100 bar		37.4			46.3			57.3			73.7			92.1			
Gewicht in kg		5.6			5.6			6.5			5.7			6.9			

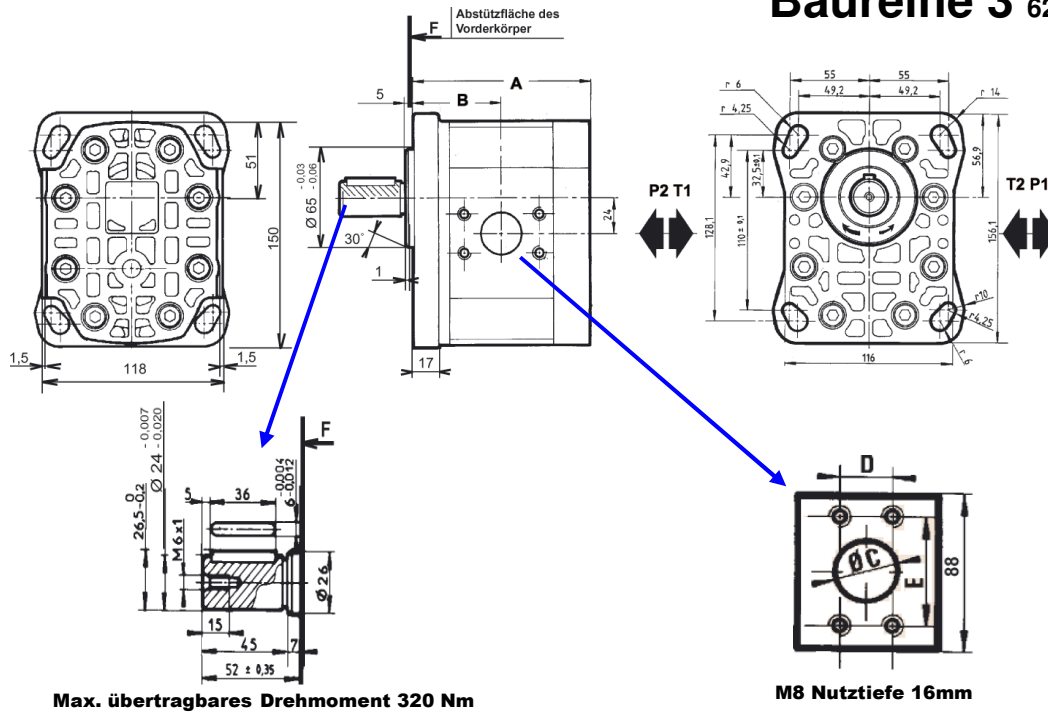


01 02 03 04 05 06 07 08 09 10 11 12 13 14 15 16

P α C B N 3 β β β H L 2 0 C 0 4

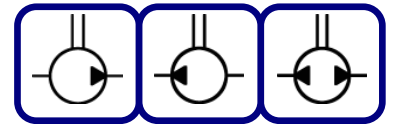
**Zahnradpumpe
Baureihe 3 62.6 – 103.9 cm³/U**

Änderungen vorbehalten



4-Lochflansch (Abstand 128.1 x 98.4mm; Zentrierung ø 65.0mm) Welle ø 24.0mm

		07	08	09	07	08	09	07	08	09	07	08	09	07	08	09	
Bezeichnung „βββ“		060			071			080			090			100			
ATP Bestellnummern																	
02	Drehrichtung α = 1																
	Drehrichtung α = 2							371 415 720									
	Drehrichtung α = 3															371 415 930	
Technische Daten																	
Fördermenge pro Umdrehung in cm³		62.6			73.55			82.95			92.95			103.9			
Mass A in mm		149.2			169.2			169.2			169.2			169.2			
Mass B in mm		74.5			84.2			84.2			84.2			84.2			
Mass C in mm (Saugseite/Druckseite)		42.0 / 22.0			42.0 / 22.0			42.0 / 22.0			42.0 / 22.0			42.0 / 22.0			
Mass D in mm (Saugseite/Druckseite)		35.6 / 52.4			35.6 / 52.4			35.6 / 52.4			35.6 / 52.4			35.6 / 52.4			
Mass E in mm (Saugseite/Druckseite)		69.8 / 26.2			69.8 / 26.2			69.8 / 26.2			69.8 / 26.2			69.8 / 26.2			
Druck in bar (P3)		225			225			200			150			150			
Max. Drehzahl U/min		2500			2500			2200			2000			2000			
Fördermenge l/min @ 1500 U/min		93.9			110.32			124.42			139.42			155.85			
Max. Fördermenge in l/min		156.5			183.8			182.4			185.9			207.8			
Leistungsaufnahme in kW @ 1500 U/min – 100 bar		18.05			21.21			23.92			26.8			29.96			
Aufgenommenes Drehmoment in Nm @ 100 bar		110.5			130.8			146.0			164.7			181.7			
Gewicht in kg		7.0			7.0			7.1			7.8			8.0			

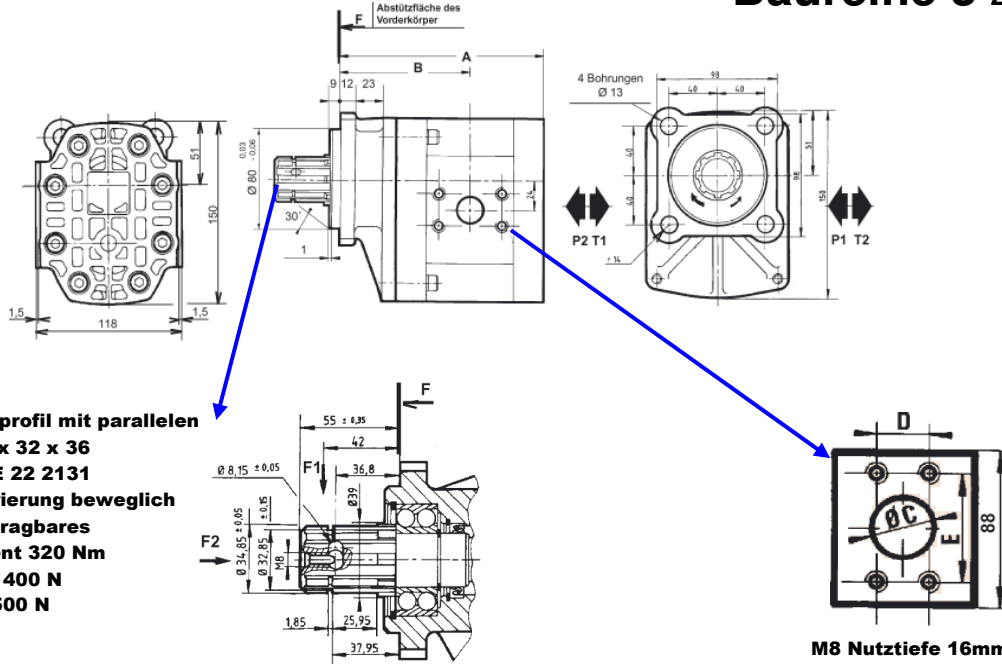


01 02 03 04 05 06 07 08 09 10 11 12 13 14 15 16

P α Z F C 3 β β β H L 3 0 D 0 4

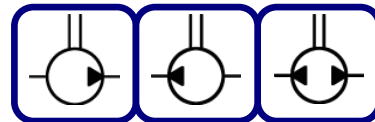
**Zahnradpumpe
Baureihe 3 21.1 – 51.65 cm³/U**

Änderungen vorbehalten



4-Lochflansch (Abstand 80.0 x 80.0mm; Zentrierung ø 80.0mm) Keilwelle NF E 22 2131

		07	08	09	07	08	09	07	08	09	07	08	09	07	08	09	
Bezeichnung „βββ“		020			025			031			040			050			
ATP Bestellnummern																	
02	Drehrichtung α = 1																
	Drehrichtung α = 2																
	Drehrichtung α = 3																
Technische Daten																	
Fördermenge pro Umdrehung in cm³		21.1			25.8			32.1			41.5			51.65			
Mass A in mm		169.7			169.7			169.7			169.7			196.2			
Mass B in mm		108.3			108.3			108.3			108.3			121.5			
Mass C in mm (Saugseite/Druckseite)		28.0 / 18.0			28.0 / 18.0			28.0 / 18.0			28.0 / 18.0			42.0 / 22.0			
Mass D in mm (Saugseite/Druckseite)		52.4 / 52.4			52.4 / 52.4			52.4 / 52.4			52.4 / 52.4			35.6 / 52.4			
Mass E in mm (Saugseite/Druckseite)		26.2 / 26.2			26.2 / 26.2			26.2 / 26.2			26.2 / 26.2			69.8 / 26.2			
Druck in bar (P3)		275			275			275			275			250			
Max. Drehzahl U/min		3000			3000			3000			3000			3000			
Fördermenge l/min @ 1500 U/min		31.65			38.7			48.15			62.25			77.47			
Max. Fördermenge in l/min		63.3			77.4			96.3			124.5			154.9			
Leistungsaufnahme in kW @ 1500 U/min – 100 bar		6.08			7.44			9.26			11.97			14.89			
Aufgenommenes Drehmoment in Nm @ 100 bar		37.4			46.3			57.3			73.7			92.1			
Gewicht in kg		5.6			5.6			6.5			5.7			6.9			

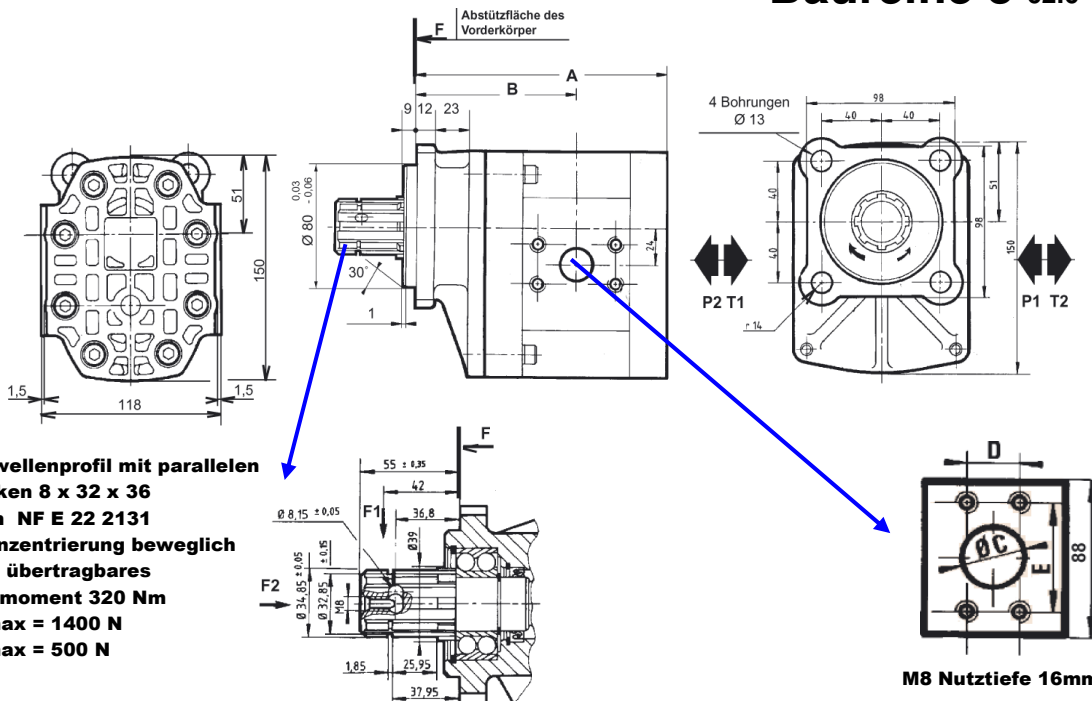


01 02 03 04 05 06 07 08 09 10 11 12 13 14 15 16

P α Z F C 3 β β β H L 3 0 D 0 4

**Zahnradpumpe
Baureihe 3 62.6 – 103.9 cm³/U**

Änderungen vorbehalten



**Keilwellenprofil mit parallelen
Flanken 8 x 32 x 36
Nach NF E 22 2131
Innenzentrierung beweglich
Max. übertragbares
Drehmoment 320 Nm
F1 max = 1400 N
F2 max = 500 N**

4-Lochflansch (Abstand 80.0 x 80.0mm; Zentrierung ø 80.0mm) Keilwelle NF E 22 2131

		07	08	09	07	08	09	07	08	09	07	08	09	07	08	09
Bezeichnung „βββ“		060			071			080			090			100		
ATP Bestellnummern																
02	Drehrichtung α = 1															
	Drehrichtung α = 2				371	492	620									
	Drehrichtung α = 3															
Technische Daten																
Fördermenge pro Umdrehung in cm ³		62.6	73.55	82.95	92.95	103.9										
Mass A in mm		196.2	216.2	216.2	216.2	216.2										
Mass B in mm		121.5	131.2	131.2	131.2	131.2										
Mass C in mm (Saugseite/Druckseite)		42.0 / 22.0	42.0 / 22.0	42.0 / 22.0	42.0 / 22.0	42.0 / 22.0										
Mass D in mm (Saugseite/Druckseite)		35.6 / 52.4	35.6 / 52.4	35.6 / 52.4	35.6 / 52.4	35.6 / 52.4										
Mass E in mm (Saugseite/Druckseite)		69.8 / 26.2	69.8 / 26.2	69.8 / 26.2	69.8 / 26.2	69.8 / 26.2										
Druck in bar (P3)		225	225	200	150	150										
Max. Drehzahl U/min		2500	2500	2200	2000	2000										
Fördermenge l/min @ 1500 U/min		93.9	110.32	124.42	139.42	155.85										
Max. Fördermenge in l/min		156.5	183.8	182.4	185.9	207.8										
Leistungsaufnahme in kW @ 1500 U/min – 100 bar		18.05	21.21	23.92	26.8	29.96										
Aufgenommenes Drehmoment in Nm @ 100 bar		110.5	130.8	146.0	164.7	181.7										
Gewicht in kg		7.0	7.0	7.1	7.8	8.0										

Übersicht Anschlussbilder

T= Saugseite P= Druckseite	Anschlussbild C	Anschlussbild H	Anschlussbild F	Anschlussbild Y
Baureihe				
0			A = M14 x 12mm	
1	Gewinde M6 x 13mm T / P: C =14mm D =30mm Flansche Gerade: Seite 42 Abgewinkelt: Seite 42,43		Grösse 001 - 003 T / P: A = G 3/8" x 12 Grösse 004 - 006 T: A = G 1/2" x 14 P: A = G 3/8" x 12	
2	Gewinde M6 x 12mm T: C = 20 mm D = 40 mm P: C = 15 mm D = 35 mm Flansche Gerade: Seite 44 Abgewinkelt: Seite 45, 46,47	Gewinde M6 x 12mm Grösse 004 - 0 12 T: C =20 /D=17.4 /E = 38 P: C =15 /D=17.4 /E = 38 Grösse 015 - 030 T: C =26 /D=47.6 /E =22.4 P: C =15 /D=17.4 /E =38 Flansche Gerade: Seite 48 Abgewinkelt: Seite 48		
2.6			Grösse 20 - 35 T :A = G 1" x 19 P :A = G 3/4" x 16 Grösse 40 T :A = G 1 1/4" x 21 P :A = G 3/4" x 16	Gewinde M10 x 14mm Grösse 20 - 25 T: C=25 /D=52.4 /E=26.2 P: C=22 /D=52.4 /E=26.2 Grösse 30 - 35 T: C=30 /D=58.7 /E=30.2 P: C=22 /D=52.4 /E=26.2 Grösse 40 T: C=32 /D=58.7 /E=30.2 P: C=22 /D=52.4 /E=26.2 Flansche Gerade: Seite 52
3		Gewinde M8 x 16mm Grösse 020 - 040 T: C=28 /D=52.4 /E=26.2 P: C=18 /D=52.4 /E=26.2 Grösse 050 - 100 T: C=42 /D=35.6 /E=69.8 P: C=22 /D=52.4 /E=26.2 Flansche Gerade: Seite 50, 51 Abgewinkelt: Seite 52		

Änderungen vorbehalten

Flansche

C1 „gerade“ Lochkreis 30mm

Änderungen vorbehalten

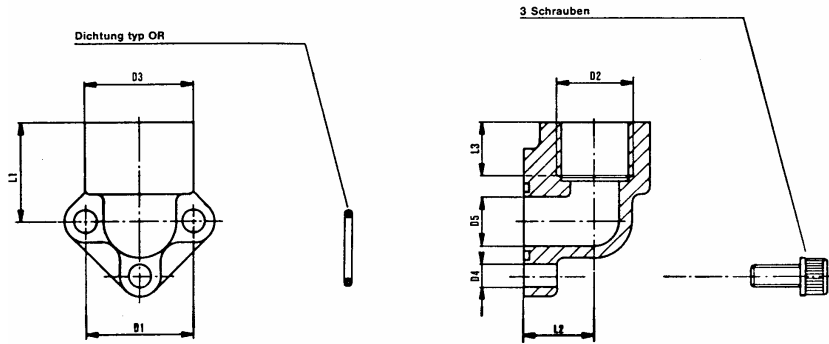
Masse in mm					
ATP Best.- Nr	070 112 100	070 112 110	070 112 120		
A	G 1/8"	G 1/4"	G 3/8"		
P max. Betriebsdruck	280 bar	180 bar	280 bar		
Lochkreis	30 mm		30 mm		
Schrauben	M 6 x 15		M 6 x 20		
O-Ring	Ø 15.54 x 2.62 NBR				
Material	Stahl verzinkt	Aluminium	Stahl verzinkt		

C1 „abgewinkelt“ Lochkreis 30mm

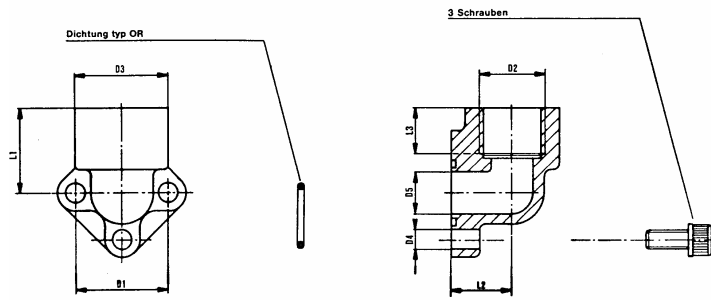
ATP Best.- Nr	070 014 120	070 014 130
A	G 3/8"	G 1/2"
P max. Betriebsdruck	180 bar	
B (LK)	30 mm	
C	6.5 mm	
F	11.5 mm	
G	18 mm	
H	18 mm	
I	30 mm	
L	40 mm	
V Schrauben	M 6 x 30	M 6 x 45
R Unterlagsscheibe	Ø 6.4 x 1.6	
O-Ring	Ø 15.54 x 2.62 NBR	
Material	Aluminium	

C1 „abgewinkelt“ Lochkreis 30mm

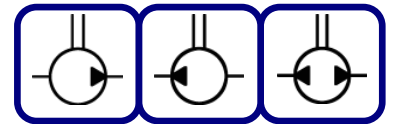
Änderungen vorbehalten



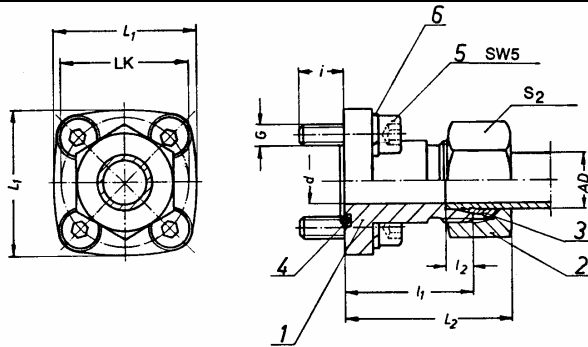
ATP-Best. Nr	070 010 120	070 010 125	070 010 130
D2	G 3/8"	M 18 x 1.5	G 1/2"
P max. Betriebsdruck		180 bar	
D1 (LK)		30 mm	
D3		30 mm	
D4		6.5 mm	
D5		12 mm	
L1		28 mm	
L2		17 mm	
L3		12 mm	
O-Ring		Ø 15.54 x 2.62 NBR	
Schrauben		M 6 x 20	
Material		Aluminium	



ATP-Best. Nr	070 012 120	070 012 125	070 012 130
D2	G 3/8"	M 18 x 1.5	G 1/2"
P max. Betriebsdruck		280 bar	
D1 (LK)		30 mm	
D3		30 mm	
D4		6.5 mm	
D5		12 mm	
L1		27.5 mm	
L2		17 mm	
L3		12 mm	
O-Ring		Ø 15.54 x 2.62 NBR	
Schrauben		M 6 x 20	
Material		Stahl verzinkt	



C2 „gerade“ Lochkreis 35mm und 40mm

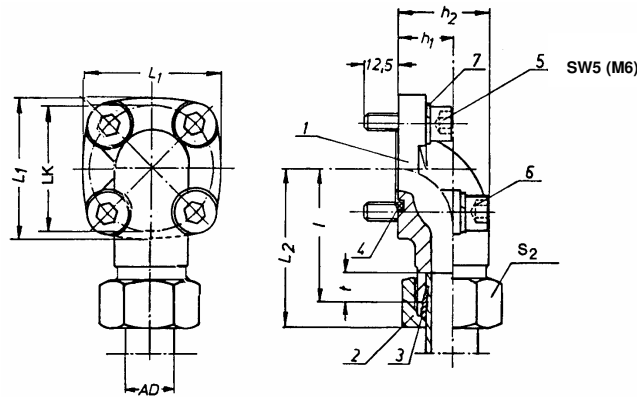


Änderungen vorbehalten

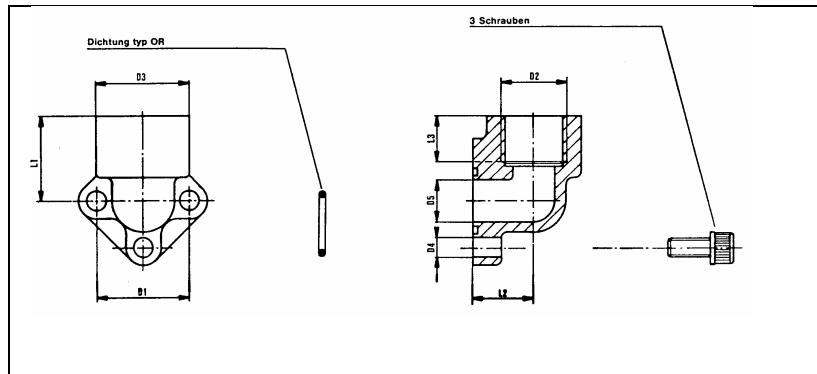
	Leicht					
ATP Best.- Nr	070 210 100	070 210 120	070 210 150	070 230 150	070 230 180	070 230 220
Rohr AD	10 mm	12 mm	15 mm	15 mm	18 mm	22 mm
P max. Betriebsdruck	315 bar		250 bar	100 bar		
L₁	39 mm			42 mm		
LK	35 mm			40 mm		
L₂	39 mm	39 mm	38 mm	43 mm	44 mm	44.5 mm
l₁	30 mm	30 mm	30 mm	35 mm	35 mm	35 mm
l₂	7.5 mm	7.5 mm	8 mm	8 mm	7.5 mm	7.5 mm
d	8 mm	10 mm	12 mm	12 mm	15 mm	19 mm
i	12.5 mm					
G	M6					
S₂	19 mm	22 mm	27 mm	27 mm	32 mm	36 mm
2 Überwurfmutter	M 10-L	M 12-L	M 15-L	M 15-L	M 18-L	M 22-L
3 Progressivring	DPR 10-L	DPR 12-L	DPR 15-L	DPR 15-L	DPR 18-L	DPR 22-L
4 O-Ring 90 Shore A	Ø 20 x 2.5 NBR			Ø 26 x 2.5 NBR		
5 Zyl.-Schrauben DIN 912-8.8	M 6 x 22					
6 Federring DIN 127	Ø 6.3 x 11.8 x 1.6					
Material	Stahl verzinkt					

C2 „abgewinkelt“ Lochkreis 35mm

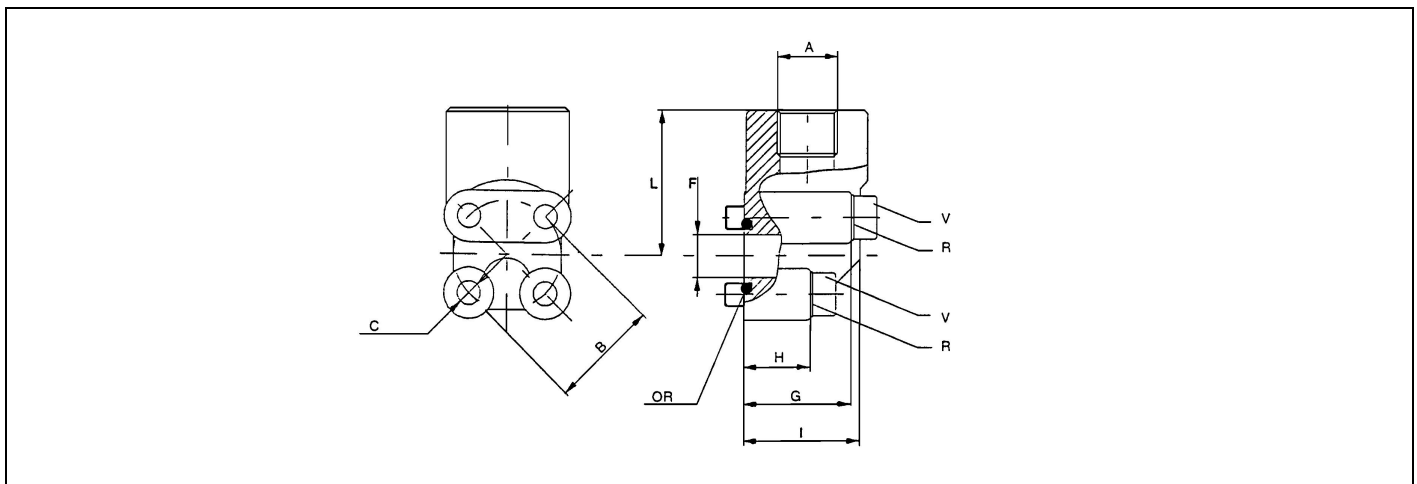
Änderungen vorbehalten



	Leicht			Schwer	
ATP Best.-Nr	070 215 100	070 215 120	070 215 150	070 225 160	070 225 200
Rohr AD	10 mm	12 mm	15 mm	16 mm	20 mm
P max. Betriebsdruck	315 bar		250 bar	315 bar	
L₁	39 mm				
LK	35 mm				
L₂	47 mm		46 mm	48 mm	56 mm
l	38 mm				45 mm
t	7.5 mm		8 mm	8.5 mm	10.5 mm
h₁	16.5 mm			20 mm	25 mm
h₂	26.5 mm			31 mm	38 mm
S₂	19 mm	22 mm	27 mm	30 mm	36 mm
2 Überwurfmutter	M 10-L	M 12-L	M 15-L	M 16-S	M 20-S
3 Progressivring	DPR 10-L	DPR 12-L	DPR 15-L	DPR 16-S	DPR 20-S
4 O-Ring 90 Shore A	Ø 20 x 2.5 NBR				
5 Zyl. Schrauben DIN 912-8.8 (2)	M 6 x 22				
6 Zyl. Schrauben DIN 912-8.8 (2)	M 6 x 35			M 6 x 40	M 6 x 45
7 Federringe DIN 127	Ø 6.3 x 11.8 x 1.6				
Material	Stahl verzinkt				

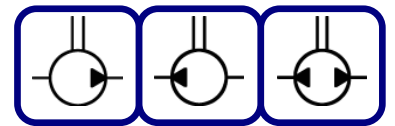
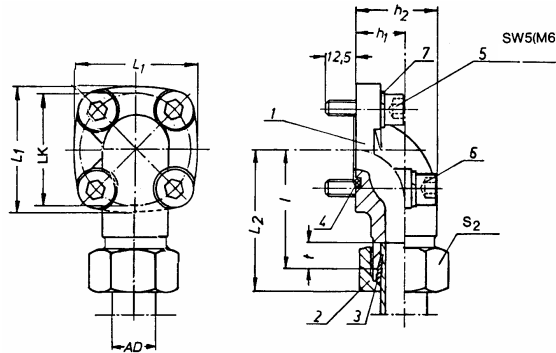
C2 „abgewinkelt“ Lochkreis 35mm


ATP-Best. Nr	070 012 230
D2	G 1/2"
P max. Betriebsdruck	280 bar
D1 (LK)	35 mm
D3	30 mm
D4	6.5 mm
D5	12 mm
L1	28 mm
L2	17 mm
L3	12 mm
Dichtung	Ø 20 x 2.5 NBR
Schrauben	M 6 x 20
Material	Stahl verzinkt

C2 „abgewinkelt“ Lochkreis 35 und 40mm


ATP Best.-Nr	070 014 220	070 014 230	070 014 330	070 014 340
A	G 3/8"	G 1/2"	G 1/2"	G 3/4"
P max. Betriebsdruck	180 bar			
B (LK)	35 mm		40 mm	
C	6.5 mm			
F	14 mm		17 mm	
G	18 mm		24 mm	
H	18 mm		24 mm	
I	33 mm		43 mm	
L	42.5 mm		47.5 mm	
V Schrauben	M 6 x 30	M 6 x 45	M 6 x 35	M 6 x 55
R Unterlags-scheibe	Ø 6.4 x 1.6			
O-Ring	Ø 20 x 2.5 NBR			
Material	Aluminium			

Änderungen vorbehalten

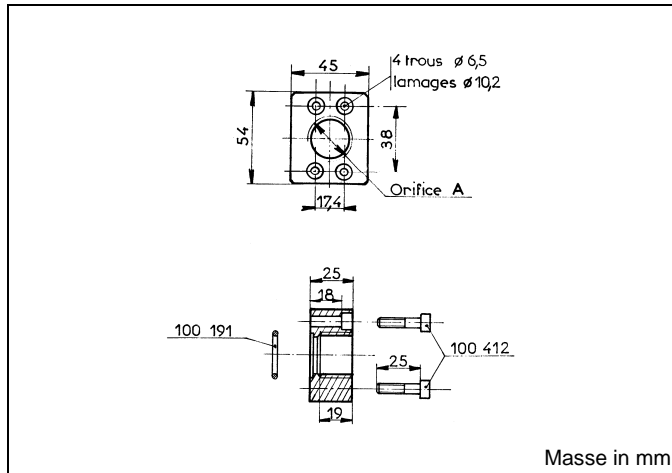

C2 „abgewinkelt“ Lochkreis 40mm


Änderungen vorbehalten

	Leicht					Schwer
ATP Best.- Nr	070 235 150	070 235 180	070 235 220	070 235 280	070 235 350	070 245 200
Rohr AD	15 mm	18 mm	22 mm	28 mm	35 mm	20 mm
P max. Betriebsdruck	100 bar					250 bar
L₁	42 mm					
LK	40 mm					
L₂	46 mm	47 mm	47.5 mm	49 mm	52 mm	50 mm
l	38 mm			40 mm	41 mm	40 mm
t	8 mm	7.5 mm	7.5 mm	7.5 mm	10.5 mm	10.5 mm
h₁	22.5 mm			28 mm	32 mm	22.5 mm
h₂	36.5 mm			43 mm	55 mm	35.5 mm
S₂	27 mm	32 mm	36 mm	41 mm	50 mm	36 mm
2 Überwurfmutter	M 15-L	M 18-L	M 22-L	M 28-L	M 35-L	M 20-S
3 Progressivring	DPR 15-L	DPR 18-L	DPR 22-L	DPR 28-L	DPR 35-L	DPR 20-S
4 O-Ring 90 Shore A	Ø 26 x 2.5 NBR					
5 Zyl. Schrauben DIN 912-8.8 (2)	M 6 x 22					
6 Zyl. Schrauben DIN 912-8.8 (2)	M 6 x 22			M 6 x 50	M 6 x 60	M 6 x 45
Federringe DIN 127	Ø 6.3 x 11.8 x 1.6					
Material	Stahl verzinkt					

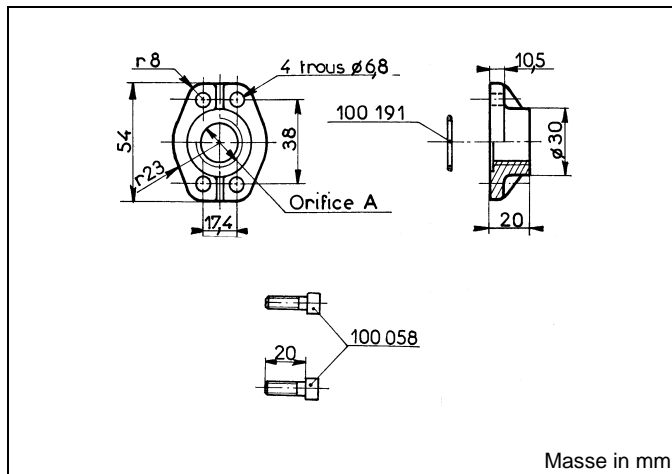
H2 „gerade“ Lochbild 38 x 17.4mm

Änderungen vorbehalten



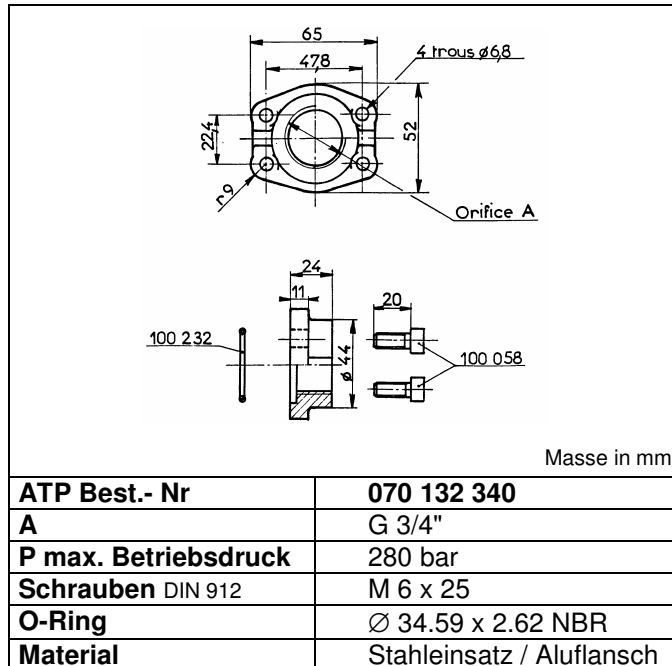
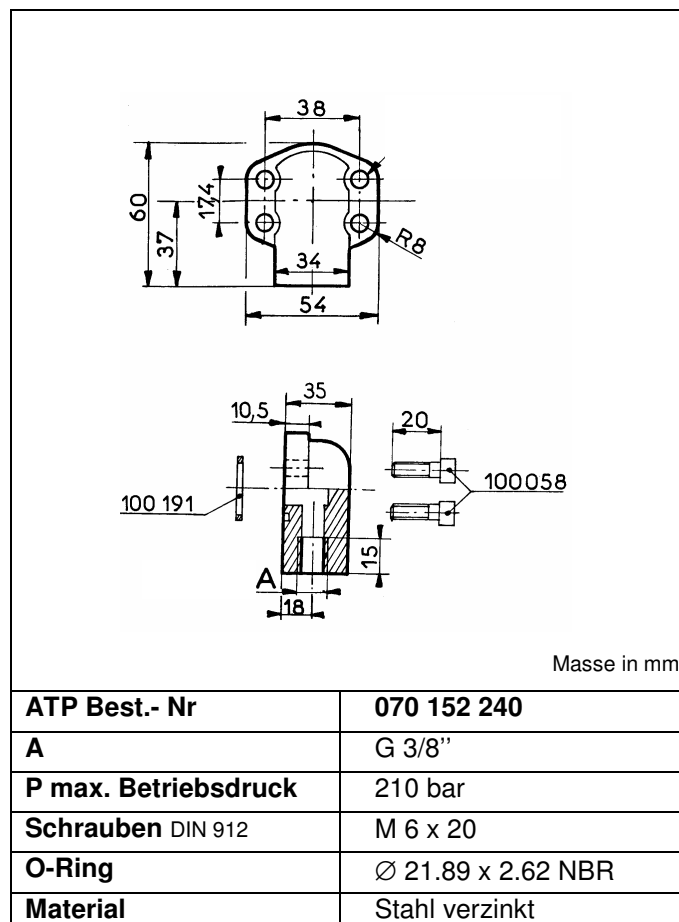
Masse in mm

ATP Best.- Nr	070 112 240
A	G 3/4"
P max. Betriebsdruck	280 bar
Schrauben DIN 912	M 6 x 25
O-Ring	Ø 21.89 x 2.62 NBR
Material	Stahl verzinkt



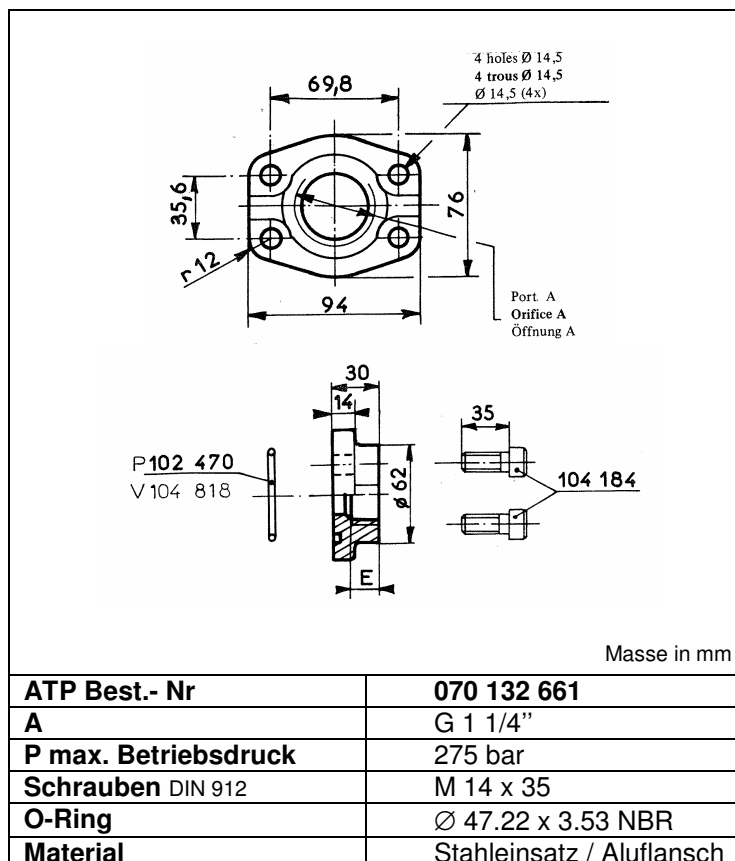
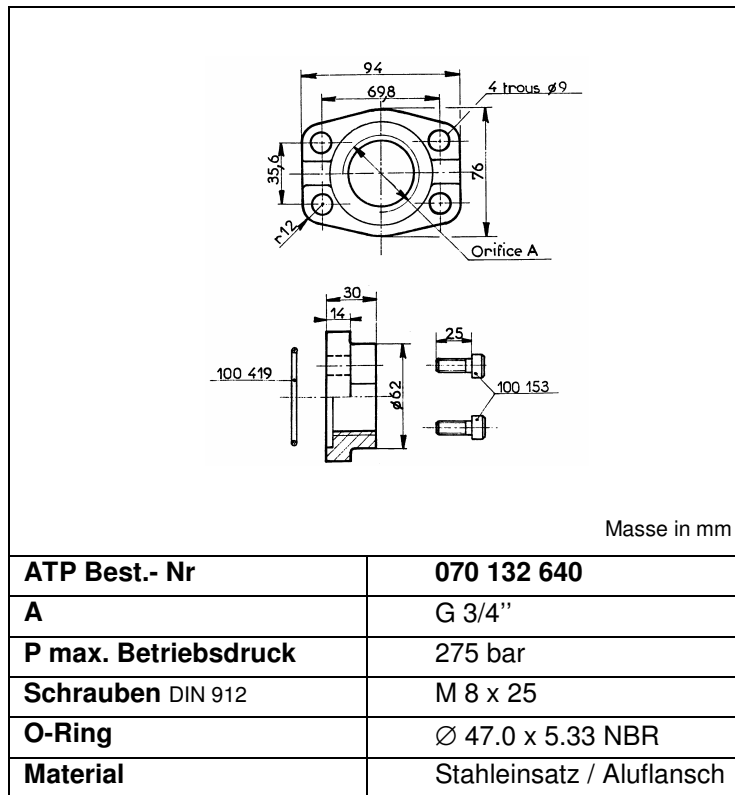
Masse in mm

ATP Best.- Nr	070 132 230
A	G 3/4"
P max. Betriebsdruck	280 bar
Schrauben DIN 912	M 6 x 25
O-Ring	Ø 21.89 x 2.62 NBR
Material	Stahleinsatz / Alufansch

H2 „gerade“ Lochbild 47.8 x 22.4mm

H2 „abgewinkelt“ Lochbild 38 x 17.4mm


H3 „gerade“ Lochbild 69.8 x 35.6mm

Änderungen vorbehalten

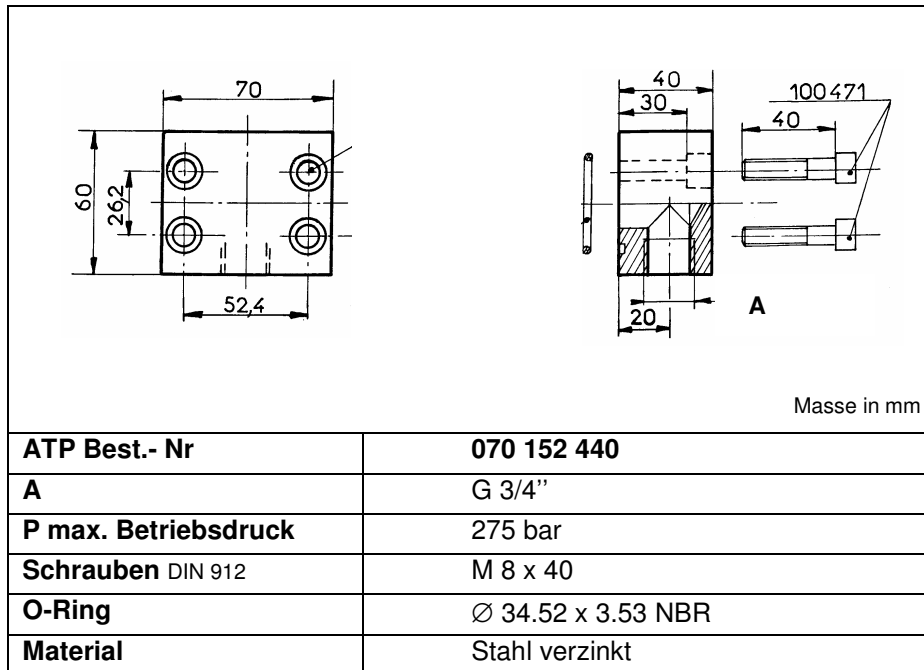


H3 „gerade“ Lochbild 52.4 x 26.2mm

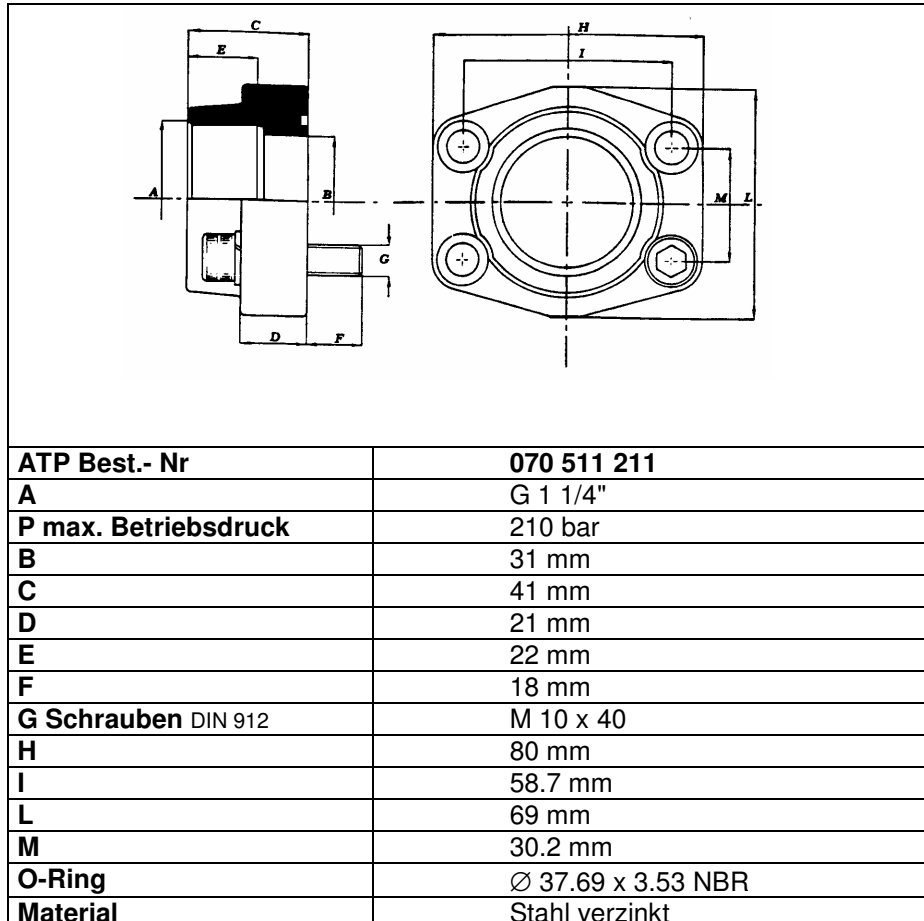
Änderungen vorbehalten

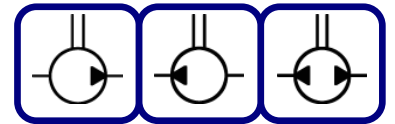
ATP Best.- Nr	070 132 440	070 132 450
A	G 3/4"	G 1"
P max. Betriebsdruck	275 bar	
Schrauben DIN 912	M 8 x 25	
O-Ring	Ø 34.59 x 2.62 NBR	
Material	Stahleinsatz / Aluflansch	

ATP Best.- Nr	070 132 460
A	G 1 1/4"
P max. Betriebsdruck	275 bar
Schrauben DIN 912	M 8 x 40
O-Ring	Ø 34.52 x 3.53 NBR
Material	Stahl verzinkt

H3 „abgewinkelt“ Lochbild 52.4 x 26.2mm


Änderungen vorbehalten

Y2.6 „gerade“ Lochbild 58.7 x 30.2mm




Installation und Wartung

Die volle Zufriedenheit des Benutzers war das Ziel bei der Entwicklung und dem Bau dieser Pumpen : Verwendung von erstklassigem Material, Herstellung nach modernsten Fertigungsmethoden und strengste Qualitätskontrolle.

Dennoch setzt eine optimale Benutzung voraus, dass bei der Montage und dem Betrieb gewisse Vorschriften berücksichtigt werden.

Montage

Montiert wird die Pumpe auf eine feste, nicht verformbare Auflage, die mit dem Antriebsmotor fest verbunden ist.

Auf eine exakte Konzentrität der Pumpe mit der Antriebswelle ist zu achten (Höchst-differenz 5/100 auf der Messuhr), gemäss den Baureihen.

Die Pumpe kann in jeder beliebigen Position angebracht werden.

Antrieb

Ausser dem Antriebsmoment darf die Pumpenwelle weder radial noch axial belastet werden, was die Voraussetzung für einen guten Wirkungsgrad und einen dauerhaften Betrieb ist. (Siehe dazu Kapitel Antriebsarten auf Seite 59)

Im Falle des Einsatzes :

- mit schnellem Arbeitszyklus.
- häufigen Druckvariationen.
- hohem Betriebsdruck.
- bedeutender Drehzahlvariation der Hydraulikpumpe.

wird empfohlen, die Pumpenkupplung periodisch zu prüfen und eine leichte Schmierung der Welle und der Kupplungshülse vorzunehmen, um Kontakt-oxydierung zu vermeiden.

Im Falle eines Antriebs mit glatter Welle und Passfeder sowie mit einer Zahnwelle, wird ein Schmierfett für Lager oder aus Molybdänbisulfid empfohlen.

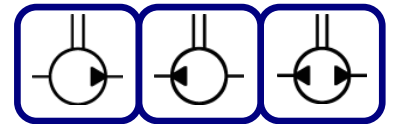
Rohrleitungen

Die Wahl der für die zu verwendenden Rohre ist sehr wichtig.

Abgesehen von Schläuchen sind vorzugsweise kaltgezogene Stahlrohre zu verwenden, die im Inneren zunder- und rostfrei sind.

Sämtliche Leitungsrohre sind sauber zu entraten und zu reinigen. Vor der Montage ist sicherzustellen, dass keine Spuren von Fremdkörpern oder Schmutz übrig bleiben.

- 1) Die Rohre beim Biegen keinesfalls warm bearbeiten, damit Oxydationsablagerungen vermieden werden.
- 2) Für die Dauer der Lagerung sind die Leitungsrohre zu verstopfen.
- 3) Auch ist darauf zu achten, dass sie während der Montagearbeiten nicht am Boden liegen.
- 4) Sie sind bis zum Abschluss der Montage unbedingt sauber zu halten.



Ansaugleitung

Sie ist so auszuführen, dass für den Flüssigkeitsumlauf eine max. Strömungsgeschwindigkeit von 2,5 m/s nicht überschritten wird, wenn möglich weniger, vor allem bei grossen Fördermengen.

Nachstehend einige Fördermengen bei verschiedenen Rohrdurchmessern :

Anschlussgewinde	Rohrdimension	Fördermenge
1 / 4 "	8 - 13	8 l / min
3 / 8 "	12 - 17	17 l / min
1 / 2 "	15 - 21	27 l / min
3 / 4 "	21 - 27	52 l / min
1 "	26 - 34	80 l / min
1 " 1 / 4	33 - 42	130 l / min
1 " 1 / 2	40 - 49	190 l / min
2 "	50 - 60	295 l / min
2 " 1 / 2	66 - 76	513 l / min
3 "	80 - 90	750 l / min

Die Rohre sollen möglichst gerade verlaufen. Krümmungen und Verbindungen sind zu vermeiden.

Absolut unzulässig sind Abbiegungen im rechten Winkel, ebenso Verengungen.

Die Ansaugleitung muss so kurz wie möglich sein (kürzer als 1,50 m). Ist sie länger, muss die Strömungsgeschwindigkeit reduziert und unsere technische Abteilung informiert werden.

Der Niveauunterschied zwischen Ansauganschluss und Ölstand darf 0,75 m nicht überschreiten, wenn der Behälter tiefer als die Pumpe liegt.

Wir empfehlen, den Behälter über der Pumpe anzubringen.

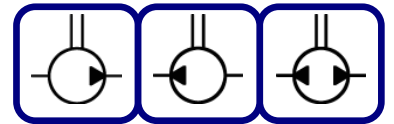
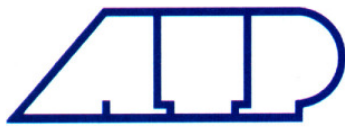
Für die Leitungen soll kein weiches Material verwendet werden. Unterdrücke und Temperatureinwirkungen haben oft zur Folge, dass sich die Rohrwände zusammenziehen und somit den Durchlauf verengen.

Bei den Verbindungen ist auf eine einwandfreie Verschraubung zu achten, damit keine Luft eintreten kann.

Leckage

Bei der Drehrichtung 3 (reversierbar) ist zwingend der Leckagenanschluss im Pumpendeckel mit dem Tank zu verbinden. Die Anschlussgrößen sind wie folgt:

Baureihe	Anschluss
0	G 1/8"
1/ 2	G 1/4"
2.6 / 3	G 3/8"



Behälter

Das Fassungsvermögen des Behälters muss so gross sein, dass die Temperatur des Öls bei maximalem Betrieb auf einem Wert von höchstens 50 - 60 °C bleibt. Dabei ist auch die Ölmenge zu berücksichtigen, die für die verschiedenen Arbeitszyklen zu entnehmen ist.

Der Behälter ist nicht nur ein Gefäss, sondern hat ausserdem zur Aufgabe, die vom Kreislauf gespeicherten Wärme schnell abzuführen, sofern nicht zusätzlich eine Kühlvorrichtung vorgesehen ist. Ausserdem muss sich dort die Flüssigkeit absetzen können, um hierbei auch die Bildung von Emulsionen zu verhindern.

Sämtliche Rohrleitungen, die in den Behälter einmünden, müssen in die Flüssigkeit eintauchen.

Die zum Behälter zurücklaufende Flüssigkeit muss sehr langsam in den Behälter zurückfliessen, damit Störungen in der Ansaugleitung vermieden werden.

Der Behälter hat einwandfrei sauber zu sein und wird am besten aus bleibeschichtetem Blech hergestellt oder innen mit einem kohlenwasserstoffbeständigen Anstrich versehen. Eine Schauklappe ist vorzusehen, damit der Behälter vor der Montage und später bei der Wartung gründlichst gereinigt werden kann. Er muss abgeschirmt sein gegen Unreinheiten von aussen.

Der Behälter ist in einer einfachen Form herzustellen, entweder quader- oder zylinderförmig.

Niveauekontrolle (Abdichtung der Anschlüsse)

Einer der Wartungsfaktoren ist die Überwachung des Ölstands.

Je nach Behälterinhalt kann ein dauerndes Aussickern aus einem Rohr oder Anschluss, für die Pumpe ein nicht unwesentlicher Flüssigkeitsverlust bedeuten. Die Folgen sind für die Pumpe immer schlecht : mögliche Luftansaugung, Temperaturerhöhung des Kreislaufs, vorzeitiges Altern des Öls usw.

Es ist deshalb notwendig, periodisch alle Anschlüsse des Kreislaufs zu überprüfen, um sich zu versichern, dass absolut keine Leckagen bestehen.

Filtern der Flüssigkeit

Damit ein guter Wirkungsgrad der Pumpe erhalten und eine lange Lebensdauer gewährleistet werden kann, ist ein Filtern der hydraulischen Flüssigkeit unerlässlich.

Es ist zu bedenken, dass die Pumpe und die verschiedenen Komponenten des Kreislaufs von der durchlaufenden Flüssigkeit geschmiert werden.

An der Saugseite : Auf das Ansaugrohr einen Saugkopf setzen, der in den Behälter reichen muss, mit einer Filterfeinheit von 125 Mikron.

Keinen Saugkopf mit grösserer Filterfeinheit verwenden, da sonst die Gefahr einer unzureichenden Flüssigkeitszufuhr zur Pumpe besteht.

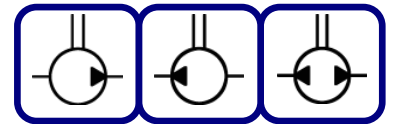
Durchlaufkapazität : 1 dm² bei einer Fördermenge von 10 l/min.

An der Druckseite oder am Behälterrücklauf : Einen Filter mit einer Filterfeinheit von 10 oder 15 Mikron anbringen. Es kann ein Metallfilter verwendet werden.

Filtern der Luft

Die meisten Pumpen nutzen sich vorzeitig durch eine gewisse Reibung ab. Zurückzuführen ist diese Reibung auf Teile, die von ausserhalb des Behälters kommen. Er muss deshalb mit einem Luftfilter geschützt werden. Ein einfaches Schnarchventil genügt hierfür nicht.

Dieser Luftfilter muss eine Filterfeinheit von 5 Mikron besitzen. Alle anderen Behälterteile müssen luftdicht sein.



Absicherung der Pumpe

Alle hydraulischen Vorrichtungen müssen zum Schutz der Pumpe mit einem Druckbegrenzungsventil ausgerüstet sein und dies für jede Drehrichtung.

Dafür können verschiedene Typen verwendet werden :

- mit Direktbetätigung,
- mit Differentialbetätigung,
- mit gesteuerter Betätigung.

Das gewählte Modell muss auf jeden Fall über :

- eine schnelle Öffnung,
- einen kleinen Öffnungsbereich (weniger als 20 bar),
- einen kleinen Verschlussbereich (weniger als 10 bar) und Schwingungsfreiheit verfügen.

Das Durchlaufvolumen des Druckbegrenzungsventils in Bezug auf die Fördermenge der Pumpe ist ebenfalls zu prüfen.

Zu verwendendes Betriebsmedium

Zu verwenden ist ein Qualitätsöl.

Je grösser der Arbeitszyklus ist, desto höher ist der Druck und die Antriebsdrehzahl, und desto wichtiger ist es auch, ein Schmiermittel guter Qualität zu verwenden.

Erforderlich ist ein Öl von 4 bis 5° E (30 bis 40 cSt) bei 40° C.

Ebenfalls zu berücksichtigen : je höher die Temperatur der Kreislaufs ist, desto notwendiger ist ein Öl mit hoher Viskosität.

Für zahlreiche Anwendungsmöglichkeiten genügen Motorenöle, mit denen ausgezeichnete Resultate erzielt werden. Für die Schmierung und eine lange Lebensdauer, empfehlen wir Mehrbereichsöle der Kategorien SAE 20 - 40. (siehe Seite 58)

Maximale Betriebstemperatur

Für die Wartung eines Hydraulikkreislaufs ist eine Überwachung, besonders der Öltemperatur notwendig.

Allgemein wird empfohlen, 50 bis 60° C nicht zu überschreiten. Sollte dieser letzte Wert überschritten werden, ist es notwendig, entweder eine Volumenerhöhung des Behälters oder die Verwendung eines Kühlers vorzusehen.

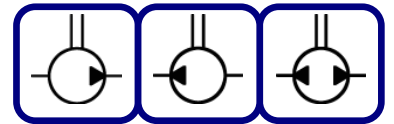
Es sollten ebenfalls Verstopfungen im Kreislauf oder anormale Verengungen gewisser Verteiler- oder Regulierungsorgane, die vielleicht die Ursache dieser Erhitzung sein könnten, gesucht werden.

Wenn für die Betriebs- oder Umgebungstemperaturbedingungen eine Betriebstemperatur höher als 60° C gebraucht wird ist es notwendig, ein Öl mit höherer Viskosität (z.B. 5° E bei 70° C anstatt 50° C) zu verwenden.

Umgebungstemperatur von -15° C bis +60° C.

Man sollte sicherstellen, dass keine von aussen kommende zusätzliche Wärme den Betrieb der Pumpe stört.

In diesem Fall, muss unsere technische Abteilung informiert werden, die Ihnen nützliche Ratschläge geben kann u.a. die Empfehlung von " Viton " - Dichtungen für Temperaturen zwischen 70 und 130° C (Beispiel : Kontakt einer Hydraulikpumpe mit dem Gehäuse eines Dieselmotors, der bei 120° C arbeiten kann).



Altern des Öls

Die Verwendung eines Öls, welches seine Schmiereigenschaften verloren hat, ist eine Abnützungsursache der Pumpe und der den Kreislauf zusammensetzenden Bauteile.

Die Temperaturschwankungen sowie die Verengung der Verteiler- und Regulierungsventile rufen früher oder später eine molekulare Umwandlung der Flüssigkeit hervor.

Das schnelle Altern hängt vom Ölvolumen im Kreislauf, von bedeutenden Temperaturunterschieden und von Druckdrosselungen ab.

Man kann eine Öloxydierung, eine Verminderung des Viskositätskennwertes sowie einen Schmierfähigkeitsabfall feststellen.

Es ist notwendig je nach dem energetischen Umwandlungsgrad des Kreislaufs, einen Ölwechsel zwischen 500 und 1000 Betriebsstunden vorzunehmen.

Weitere Informationen

Wenden Sie sich bitte für weitere Auskünfte an unsere technische Abteilung.

ATP Hydraulik AG

Aahusweg 8

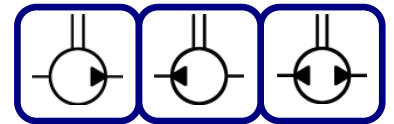
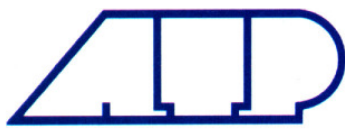
CH - 6403 Küssnacht

Telefon +41 (0)41 799 49 49

Telefax +41 (0)41 799 49 48

info@atphydraulik.ch

www.atphydraulik.ch



Oel

BENENNUNG	ISO	MOTOREX	PANOLIN	ELF	ESSO	MOBIL	SHELL	TOTAL
HLP DIN 51 524/T2 HM ISO 6743/4	32	COREX HLP 32	HLP ISO 32 HLP PLUS 32	ELFOLNA DS 32	NUTO H 32	MOBIL DTE 24	TELLUS 32	AZOLL ZS 32
	46	COREX HLP 46	HLP ISO 32 HLP PLUS 32	ELFOLNA DS 46	NUTO H 46	MOBIL DTE 25	TELLUS 46	AZOLLA ZS 68
	68	COREX HLP 68	HLP ISO 68 HLP PLUS 68	ELFOLNA DS 68	NUTO H 68	MOBIL DTE 26	TELLUS 68	AZOLLA ZS 68
HVLP DIN 51 524/T3 HV ISO 6743/4	32	COREX HV 32	HLP UNI 32	HYDRELF DS 32	UNIVIS N 32	MOBIL DTE 13 M	TELLUS T und ST 32	EQUIVIS ZS 32
	46	COREX HV 46	HLP UNI 46	HYDRELF DS 46	UNIVIS N 46	MOBIL DTE 15 M	TELLUS T und ST 46	EQUIVIS ZS 46
	68	COREX HV 68	HLP UNI 68	ELFOLNA DS 68	UNIVIS N 68	MOBIL DTE 16 M	TELLUS T und ST 68	EQUIVIS ZS 68
HEES VDMA 24 568 HE ISO 6743/4	32	OEKOSYNT 2246	HLP SYNTH 32					
	46	OEKOSYNT 3268	HLP SYNTH 46		UNIVIS BIO SHP46		NATURELLE HFE	HYDROBIO 46
	68		HLP SYNTH 68					
DIESEL-MOTORÖLE			EXTRA DIESEL SAE 10W	PERFORMANCEX R 15W-40	FARM 415W-40			RUBIA S 10W
			UNIVERSAL SAE 15W/40	PERFORMANCES UPER D 15W-40	ESSOLUBE -301 10W		RIMULAX 15W40	
			DIESEL HTE SAE 10W/40	PERFORMANCET ROPHY DX 15W-40	ESSOLUBE -T301 15W-40			

ÖLE TYP HM : Raffinierte Mineralöle mit rosthemmenden, oxydierungshemmenden und verschleissfesten Eigenschaften. Spezifische Anwendung für Hydrauliksysteme im allgemeinen. (Druck maxi 200 bar, Drehzahl max 2000 U/min)

ÖLE TYP HV : Öle des Typs HM, welche verbesserte Eigenschaften Viskosität/Temperatur haben. Spezifische Anwendung für die Seeausrüstung und in der Hochleistungs-Hydraulik (hohe Drücke und Drehzahlen).

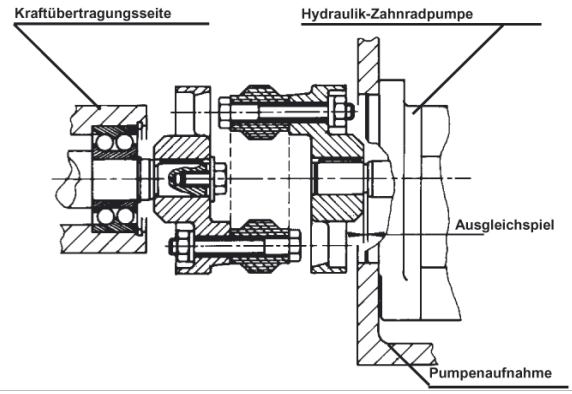
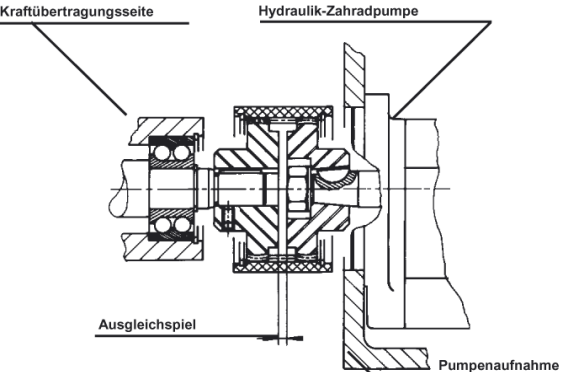
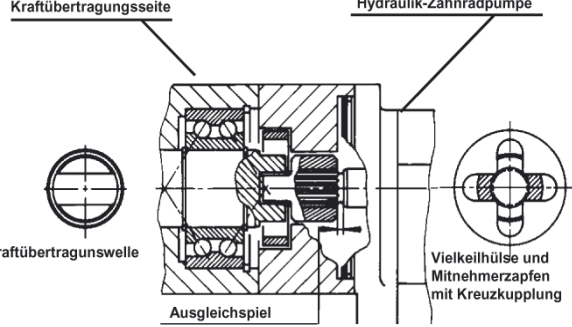
ÖLE TYP HE : Biologisch abbaubare Hydrauliköle, synthetischer Basis (Ester). Kann an allen hydraulischen Ausrüstungen, für die Öl des Typs HV erforderlich ist, verwendet werden.

ÖLE TYP HFAE, HFAS, HFB, HFC, HFD :

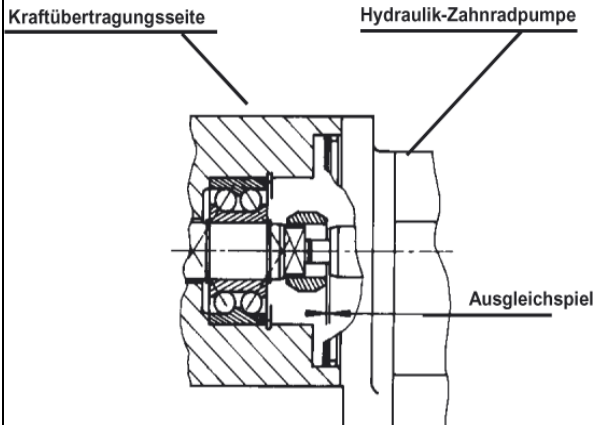
Wasseremulsion im Öl oder synthetische Flüssigkeit, sich an unsere technische Abt. wenden. Die Type der Elastomer und die Definierung der Verträglichkeit müssen zwischen dem Lieferanten und dem Endabnehmer abgestimmt werden.

Antriebsarten

Die Antriebswellen der HPI Hydraulikpumpen sind mit Gleitlager ausgerüstet. Dadurch ist es unbedingt notwendig, auf eine sorgfältige Antriebsart zu achten, um alle axiale und radiale Kräfte zu vermeiden. So erreichen wir die beste Leistung und eine hohe Lebensdauer. Um jeden Pumpenschaden zu vermeiden, sind die empfohlenen oder zu vermeidenden Kupplungen auf den folgenden Schemen dargestellt.

Empfohlene Kupplungen	
	<p>Einbau mit 3 - teiliger elastischer Kupplung</p> <p>Die Pumpenwellen können in folgender Ausführung gefertigt werden :</p> <ul style="list-style-type: none"> - zylindrisch mit Paßfeder - konisch mit Paßfeder - Vielkeilwelle
	<p>Einbau mit 3 - teiliger Kupplung mit ausgewölbten Zähnen</p> <p>Die Pumpenwellen können in folgender Ausführung gefertigt werden :</p> <ul style="list-style-type: none"> - zylindrisch mit Paßfeder - konisch mit Paßfeder - Vielkeilwelle
	<p>Einbau mit Hülse- und Oldhamkupplung</p> <p>Die Pumpenwellen können in folgender Ausführung gefertigt werden :</p> <ul style="list-style-type: none"> - zylindrisch mit Paßfeder - konisch mit Paßfeder - Vielkeilwelle <p>ES WIRD EINE SCHMIERUNG EMPFOHLEN</p>

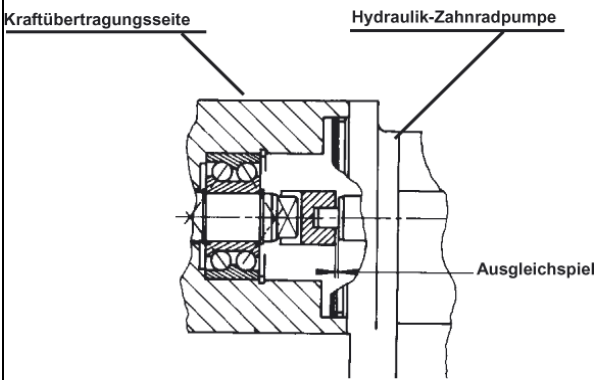
Empfohlene Kupplungen



Einbau mit Kreuzkupplung

Mitnehmerzapfen auf der Kraftübertragungswelle und Pumpenwelle

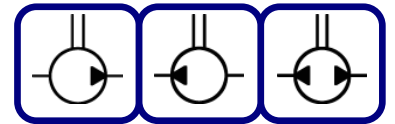
ES WIRD EINE SCHMIERUNG EMPFOHLEN



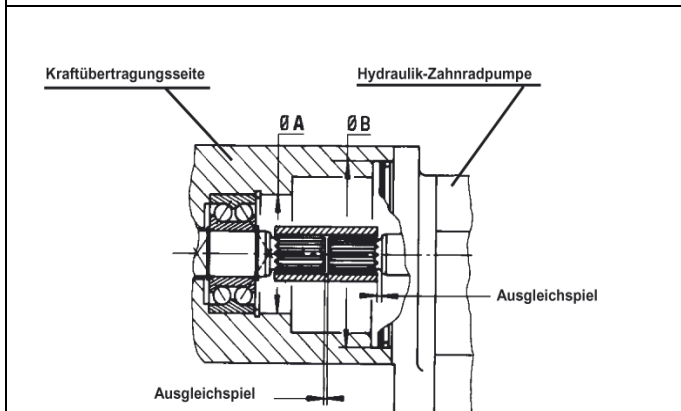
Einbau mit Oldhamkupplung

Mitnehmerzapfen auf der Kraftübertragungswelle und Pumpenwelle

ES WIRD EINE SCHMIERUNG EMPFOHLEN



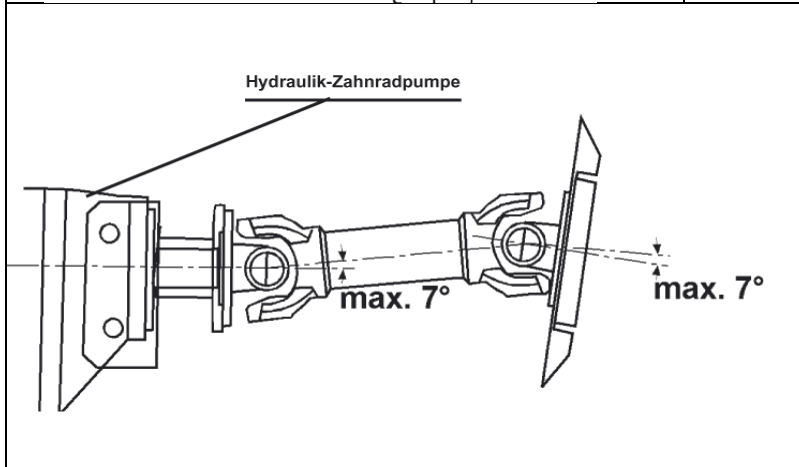
Bedingt zugelassene Kupplungen



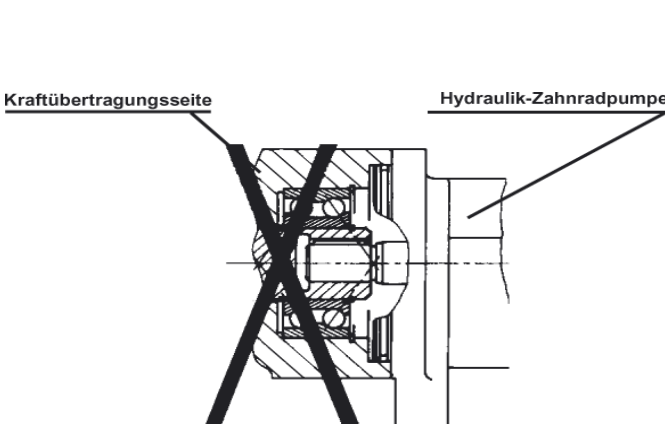
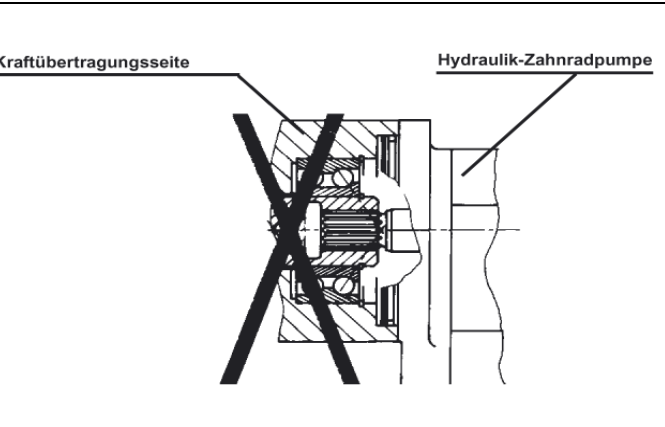
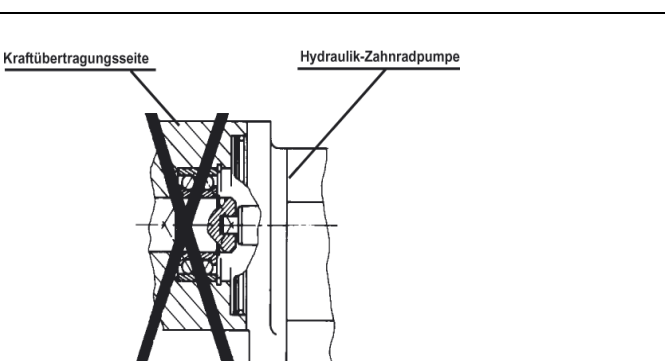
**Einbau mit Vielkeilwelle
(Flankenzentrierung : frei)**

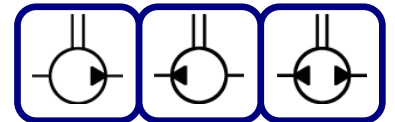
**Zulässige Kupplung unter Bedingung einer
perfekten Konzentrität zwischen
Ø A und Ø B**

**Konzentrität < 0,03 (je nach Ausführung und
Fördervolumen der Pumpen)**



Gelenkwelle

Verbotene Kupplungen (Direktaufnahme der Pumpenwelle auf der Kraftübertragungswelle)	
	<p>Antriebsausführung zylindrisch mit Paßfeder</p> <p>Statisch - unbestimmter Einbau</p> <p>Korrekte Ausrichtung der Pumpenwelle mit der Kraftübertragung unmöglich.</p> <p>SPANNUNG AUF PUMPENWELLE IST NICHT ZU VERMEIDEN</p>
	<p>Antriebsausführung Vielkeilwelle</p> <p>Statisch - unbestimmter Einbau</p> <p>Korrekte Ausrichtung der Pumpenwelle mit der Kraftübertragungsseite.</p> <p>SPANNUNG AUF PUMPENWELLE IST NICHT ZU VERMEIDEN</p>
	<p>Antriebsausführung Mitnehmerzapfen Pumpenwelle direkt an der Kraftübertragungswelle.</p> <p>SPANNUNG AUF PUMPENWELLE IST NICHT ZU VERMEIDEN</p>



Artikelindex

Index nach ATP-Bestellnummern:

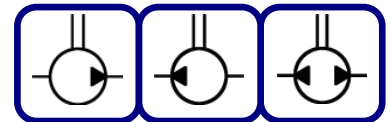
Table with columns: ATP-Nr., Bezeichnung, Seite. Lists items from 371 011 110 to 371 401 100.

Table with columns: ATP-Nr., Bezeichnung, Seite. Lists items from P1 BAN 3025 HL 10 B03 to P2 ZFC 3071 HL 30 D04.

Table with columns: ATP-Nr., Bezeichnung, Seite. Lists items from P1 BAN 1001 CL 40 C02 to P1 DBN 2030 CL 30 D01.

Index nach Bezeichnung:

Table with columns: Bezeichnung, ATP-Nr., Seite. Lists items from P1 AAN 0025 FL 20 B01 to P1 BAN 1001 CL 20 C01.



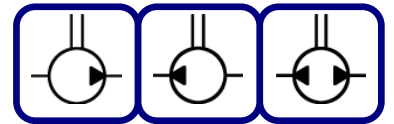
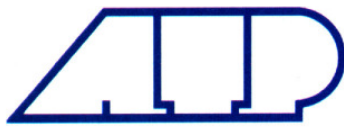
Index nach Bezeichnung:

Bezeichnung.....ATP-Nr.....Seite

Table listing product codes and page numbers, starting with P1 DCN 2004 CL 10 C02 on page 21 and ending with P2 BAN 1002 CL 20 C01 on page 7.

Table listing product codes and page numbers, starting with P2 BAN 1002 CL 40 C02 on page 8 and ending with P2 DCN 2010 CL 10 C02 on page 21.

Table listing product codes and page numbers, starting with P2 DCN 2012 CL 10 C02 on page 21 and ending with P3 BAN 1004 CL 40 C02 on page 8.



Index nach Bezeichnung:

Bezeichnung.....ATP-Nr.....Seite

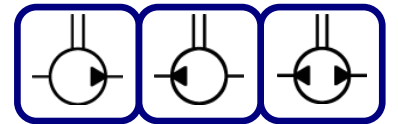
P3 BAN 1004 FL 10 B01.....	6
P3 BAN 1005 CL 10 B01.....	5
P3 BAN 1005 CL 20 C01.....	7
P3 BAN 1005 CL 40 C02.....	8
P3 BAN 1005 FL 10 B01.....	6
P3 BAN 1006 CL 10 B01.....	5
P3 BAN 1006 CL 20 C01.....	7
P3 BAN 1006 CL 40 C02.....	8
P3 BAN 1006 FL 10 B01.....	6
P3 BAN 2004 CL 10 B02.....	15
P3 BAN 2006 CL 10 B02.....	15
P3 BAN 2008 CL 10 B02.....	15
P3 BAN 2010 CL 10 B02.....	15
P3 BAN 2012 CL 10 B02.....	15
P3 BAN 2015 CL 10 B02.....	16
P3 BAN 2018 CL 10 B02.....	16
P3 BAN 2022 CL 10 B02.....	16
P3 BAN 2026 CL 10 B02.....	16
P3 BAN 2030 CL 10 B02.....	16
P3 BAN 2620 FL 10 B09.....	27
P3 BAN 2620 FL 10 C09.....	29
P3 BAN 2620 YL 10 B09.....	28
P3 BAN 2620 YL 10 C09.....	30
P3 BAN 2625 FL 10 B09.....	27
P3 BAN 2625 FL 10 C09.....	29
P3 BAN 2625 YL 10 B09.....	28
P3 BAN 2625 YL 10 C09.....	30
P3 BAN 2630 FL 10 B09.....	27
P3 BAN 2630 FL 10 C09.....	29
P3 BAN 2630 YL 10 B09.....	28
P3 BAN 2630 YL 10 C09.....	30
P3 BAN 2635 FL 10 B09.....	27
P3 BAN 2635 FL 10 C09.....	29
P3 BAN 2635 YL 10 B09.....	28
P3 BAN 2635 YL 10 C09.....	30

P3 BAN 2640 FL 10 B09.....	27
P3 BAN 2640 FL 10 C09.....	29
P3 BAN 2640 YL 10 B09.....	28
P3 BAN 2640 YL 10 C09.....	30
P3 BAN 3020 HL 10 B03.....	35
P3 BAN 3025 HL 10 B03.....	35
P3 BAN 3031 HL 10 B03.....	35
P3 BAN 3040 HL 10 B03.....	35
P3 BAN 3050 HL 10 B03.....	35
P3 BAN 3060 HL 10 B03.....	36
P3 BAN 3071 HL 10 B03.....	36
P3 BAN 3080 HL 10 B03.....	36
P3 BAN 3090 HL 10 B03.....	36
P3 BAN 3100 HL 10 B03.....	36
P3 CBN 1001 CL 20 C01.....	9
P3 CBN 1001 CL 40 C02.....	10
P3 CBN 1002 CL 20 C01.....	9
P3 CBN 1002 CL 40 C02.....	10
P3 CBN 1003 CL 20 C01.....	9
P3 CBN 1003 CL 40 C02.....	10
P3 CBN 1004 CL 20 C01.....	9
P3 CBN 1004 CL 40 C02.....	10
P3 CBN 1005 CL 20 C01.....	9
P3 CBN 1005 CL 40 C02.....	10
P3 CBN 1006 CL 20 C01.....	9
P3 CBN 1006 CL 40 C02.....	10
P3 CBN 3020 HL 20 C04.....	37
P3 CBN 3025 HL 20 C04.....	37
P3 CBN 3031 HL 20 C04.....	37
P3 CBN 3040 HL 20 C04.....	37
P3 CBN 3050 HL 20 C04.....	37
P3 CBN 3060 HL 20 C04.....	38
P3 CBN 3071 HL 20 C04.....	38
P3 CBN 3090 HL 20 C04.....	38
P3 CBN 3100 HL 20 C04.....	38
P3 DBN 2004 CL 10 C02.....	17
P3 DBN 2004 CL 30 D01.....	19
P3 DBN 2006 CL 10 C02.....	17
P3 DBN 2006 CL 30 D01.....	19
P3 DBN 2008 CL 10 C02.....	17

P3 DBN 2008 CL 30 D01.....	19
P3 DBN 2010 CL 10 C02.....	17
P3 DBN 2010 CL 30 D01.....	19
P3 DBN 2012 CL 10 C02.....	17
P3 DBN 2012 CL 30 D01.....	19
P3 DBN 2015 CL 10 C02.....	18
P3 DBN 2015 CL 30 D01.....	20
P3 DBN 2018 CL 10 C02.....	18
P3 DBN 2018 CL 30 D01.....	20
P3 DBN 2022 CL 10 C02.....	18
P3 DBN 2022 CL 30 D01.....	20
P3 DBN 2026 CL 10 C02.....	18
P3 DBN 2026 CL 30 D01.....	20
P3 DBN 2030 CL 10 C02.....	18
P3 DBN 2030 CL 30 D01.....	20
P3 DCN 2004 CL 10 C02.....	21
P3 DCN 2006 CL 10 C02.....	21
P3 DCN 2008 CL 10 C02.....	21
P3 DCN 2010 CL 10 C02.....	21
P3 DCN 2012 CL 10 C02.....	21
P3 DCN 2015 CL 10 C02.....	22
P3 DCN 2018 CL 10 C02.....	22
P3 DCN 2022 CL 10 C02.....	22
P3 DCN 2026 CL 10 C02.....	22
P3 DCN 2030 CL 10 C02.....	22
P3 ZFC 3020 HL 30 D04.....	39
P3 ZFC 3025 HL 30 D04.....	39
P3 ZFC 3031 HL 30 D04.....	39
P3 ZFC 3040 HL 30 D04.....	39
P3 ZFC 3050 HL 30 D04.....	39
P3 ZFC 3060 HL 30 D04.....	40
P3 ZFC 3071 HL 30 D04.....	40
P3 ZFC 3080 HL 30 D04.....	40
P3 ZFC 3090 HL 30 D04.....	40
P3 ZFC 3100 HL 30 D04.....	40



ATP HYDRAULIK AG



Seit über 30 Jahren der richtige Partner



- Engineering

- Produktion

- Kundendienst

- Handel

ATP Hydraulik AG
Aahusweg 8
CH-6403 Küssnacht

Tel. +41 (0)41 799 49 49
Fax +41 (0)41 799 49 48
info@atphydraulik.ch