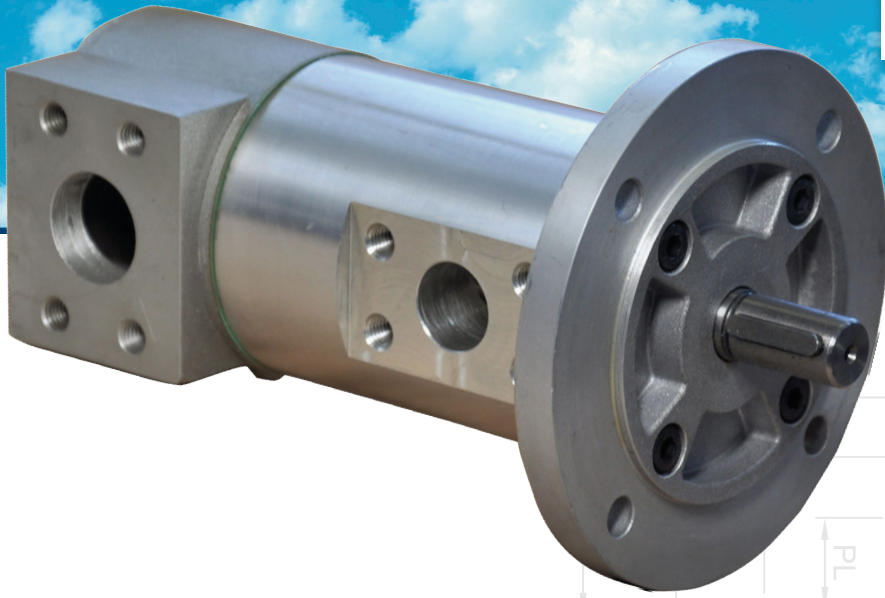


TECHNOLOGY IN MOTION



INDUSTRIAL



POWER GEN



OIL & GAS

SMT16B Series

Dry & submersible screw pumps

for industrial applications - 40 bar pressure



SMT16B pump series / Serie SMT16B

Three screw pumps

Three screw pumps represent the largest class of multiple screw pumps in service today. No matter the applications and the environmental conditions, three screw pump is the most flexible pump on the market. Well known to be very reliable, at reasonable cost, virtually pulsation-free flow, very low acoustic emissions, three screw pumps are extensively used in meeting the requirements of oil & gas, chemical, marine, industrial, mobile, alternative energy, food processing, paper, power gen, pharmaceutical and many other industries. **SMT16B** three screw pumps represent one of the most used pumps all over the world after thirty five years of experience. **SMT16B** has been designed to reduce the dimensions of the traditional **SMT** series in order to be ideal where reduced dimensions are a must.

Le pompe a tre viti

*Le pompe a tre viti, oggi, rappresentano la classe di pompe a viti maggiormente utilizzate, indipendentemente dal tipo di applicazione e dalle condizioni ambientali, in quanto sono le più flessibili sul mercato. Sono considerate le più affidabili, a prezzi ragionevoli, e raggiungono bassissimi livelli di emissioni acustiche e assenza di vibrazioni nella trasmissione del flusso. Le pompe a tre viti sono ampiamente utilizzate in quanto rispettano i requisiti di settori quali oil & gas, chimico, navale, mobile, agroalimentare, power generation ed energie alternative, industria della carta, industria farmaceutica e molte altre. Le pompe a tre viti della serie **SMT16B**, sono tra le più usate in tutto il mondo e vantano oltre trent'anni di esperienza. Le pompe **SMT16B** sono state progettate per ridurre gli ingombri, in quanto le dimensioni sono minori rispetto alle tradizionali pompe **SMT**.*

No pulsation – smooth flow. Low noise

SMT16B three screw pumps are designed to avoid any pulsation, to ensure a smooth operation and to reduce to the lowest level the acoustic emissions, reducing all costs of second noise reduction measures. The pulsation-free flow of **SMT16B** pumps, allows Settima screw pumps also in output condition management critical to applications such as precision hydraulic controls and fuel metering.

Flusso omogeneo – Nessuna pulsazione. Basse emissioni acustiche

*Le pompe a tre viti della serie **SMT16B** sono progettate per eliminare le pulsazioni, assicurare un funzionamento omogeneo e ridurre al minimo le emissioni acustiche, riducendo in questo modo i costi legati alla necessità di ricorrere a misure secondarie per la riduzione del rumore. Il flusso privo di pulsazioni delle pompe **SMT16B**, permette l'applicazione delle pompe Settima anche in condizioni critiche, come ad esempio idraulica di precisione, dosaggio e misurazione di carburanti.*

Magnetic coupling sealless leakage free pumps - FGM option

SMT16B pump can be equipped with a magnetic coupling if required. The hermetically sealed magnetic coupling is a permanent magnetic synchronous coupling able to transmit torque through magnetic forces between the internal and external rotor. Applying a magnetic coupling, the drive and the driven sides are hermetically separated. In case of critical media the magnetic coupling is a reliable seal and avoids any serious leaking. The magnetic coupling is the containment shroud that is fixed to the driven sided power unit and separates internal and external rotor from each other. Due to the absence of mechanical connection the vibrations torque transmission are very low, with completely leak-proof separation of product and atmosphere. The magnetic coupling is used to ensure no media leaking or when working in environments with potentially explosive atmospheres.



Giunto magnetico senza tenute rotanti assenza di perdite garantita - Opzione FGM

*Le pompe **SMT16B** possono, su richiesta, essere dotate di giunto magnetico. Il giunto magnetico permette di sigillare l'accoppiamento che trasmette la coppia tra il rotore interno ed esterno tramite forza magnetica. Con l'applicazione del giunto magnetico, l'elemento di trasmissione e quello condotto sono ermeticamente separati. In caso di fluidi pericolosi, il giunto magnetico garantisce una tenuta affidabile che impedisce perdite. Il giunto magnetico consiste nella copertura fissata sull'elemento condotto che separa il rotore interno da quello esterno. Grazie all'assenza di connessioni meccaniche, le vibrazioni dovute alla trasmissione di potenza sono molto ridotte, senza possibilità di contaminazione dell'atmosfera da parte del fluido e viceversa. Il giunto magnetico è utilizzato per prevenire in modo sicuro perdite in ambienti con atmosfera potenzialmente esplosiva.*

Technical characteristics / Caratteristiche tecniche

| | | |
|---|---|---|
| Types Tipi | Dry (SMT16B) or submerged (SMIT16B) <i>Esterno (SMT16B) o sommerso (SMIT16B)</i> | |
| Models / Modelli | 20 – 25 – 32 – 40 – 45 – 55 – 60 – 70 – 80 – 90S – 110 | |
| Installation Installazione | Free for SMT16B. Submerged (totally or partially) for SMIT16B <i>Qualsiasi per SMT16B. Sommersa (parzialmente o completamente) per SMIT16B</i> | |
| Flanges / Flange | ISO 3019/2 | |
| Connections / Conessioni | SAE 3000 - BSPP | |
| Drive loading Carichi | No axial or radial loads <i>Nessun carico assiale o trasversale</i> | |
| Shaft rotation Rotazione albero | Clockwise (from shaft end) , (suitable also for counter clockwise rotation) <i>Destra (disponibile anche per rotazione sinistra)</i> | |
| Shaft speed Velocità di rotazione | From 500 to 3.600 rpm ⁽¹⁾ <i>Da 500 a 3.600 rpm⁽¹⁾</i> | |
| Flows Portate | From 4 up to 3.200 L/min <i>Da 4 a 3.200 L/min</i> | |
| Outlet Pressure Pressione di mandata | Up to 40 bar <i>Fino a 40 bar</i> | |
| Inlet Pressure Pressione in aspirazione | Min. -0.7 bar max. 3 bar ⁽²⁾ <i>Min. -0.7 bar max. 3 bar⁽²⁾</i> | |
| Fluids ⁽³⁾ Fluidi⁽³⁾ | <ul style="list-style-type: none"> • Mineral oil HLP e HVLP • Ecologic fluids HETG, HEPG, HEE • Synthetic fluid or emulsion: HFA oil-water emulsion, HFB water-oil emulsion 40% of volume, HFC water/glycole – water max 35 to 55%, HFDR phosphate ester • Lubrication high viscosity oils • Special synthetic fluid: MIL-H, SKYDROL, • Fuel oil: MGO, MDO, Low sulfur MDO and HFO • DMX (ISO8217), DMA, DMB, DMC, DMZ • Bunker oil, furnace oil, engines oil, heating oil, hydraulics oils DIN 51524 | <ul style="list-style-type: none"> • Oli minerali HLP e HVLP • Fluidi ecologici HETG, HEPG, HEE • Fluidi sintetici o emulsioni: HFA emulsione olio-acqua, HFB emulsione acqua-olio 40% dl volume, HFC acqua/glicole – acqua max 35 to 55%, HFDR phosphate ester • Olio ad alta viscosità per lubrificazione • Fluidi speciali sintetici: MIL-H, SKYDROL, • Fuel oil: MGO, MDO, Basso livello di zolfo MDO e HFO • DMX (ISO8217), DMA, DMB, DMC, DMZ • Bunker oil, furnace oil, olio per motori, heating oil, olio idraulico DIN 51524 |
| Viscosity Viscosità | From 2 up to 10.000 cSt ⁽⁴⁾ <i>Da 2 fino a 10.000 cSt⁽⁴⁾</i> | |
| Seals polymer (shaft, O-ring) Polimero guarnizioni (albero, anello di tenuta) | NBR, FKM, EPDM ⁽⁵⁾ | |
| Seal type Tipo di guarnizioni | TM, TMK, TMZ, FGM | |
| Acoustic Emissions Emissioni Acustiche | From 52 up to 68 db(A) at 2.950 rpm value based on ISO 4412 test procedure <i>Da 52 fino a 68 db(A) a 2.950 rpm (ISO 4412 test)</i> | |
| Pump body Corpo pompa | Extruded aluminum alloy <i>Alluminio estruso</i> | |
| Pump body (special applications) Corpo pompa (applicazioni speciali) | Cast iron, steel. Hardened steel and stainless steel available on request <i>Ghisa, acciaio. Acciaio temprato e acciaio inox su richiesta.</i> | |
| Screws Viti | Steel for main screw , idler cast iron <i>Acciaio vite principale, ghisa viti secondarie</i> | |
| Screws (special applications) Viti (applicazioni speciali) | Core hardened steel screws, surface treated screws <i>Viti in acciaio temprato, viti trattate superficialmente</i> | |
| Environment temperature Temperatura ambiente | From -50° up to +60°C <i>Da -50° a +60°C</i> | |
| Hydraulic Temperature Temperatura olio | From -50°C up to +300°C <i>Da -50°C a +300°C</i> | |
| Filtration Filtrazione | Permissible degree of fluid contamination NAS to 1638 class 10 or ISO DIS 4406 – 19/16. Recommended filtration $\beta_{25} \geq 75$. <i>Contaminazione NAS tipo 1638 classe 10 o ISO DIS 4406 – 19/16 . Filtrazione raccomandata $\beta_{25} \geq 75$.</i> | |

All data reported by catalogue can change without any notice. I dati presenti nel catalogo possono cambiare senza preavviso.

(1) For shaft speed lower than 1.000 rpm and over 1.800 rpm please contact Settima. Per velocità inferiori a 1.000 rpm e maggiori di 1.800 rpm contattare Settima.

(2) For higher pressure please contact Settima. Per pressioni maggiori contattare Settima.

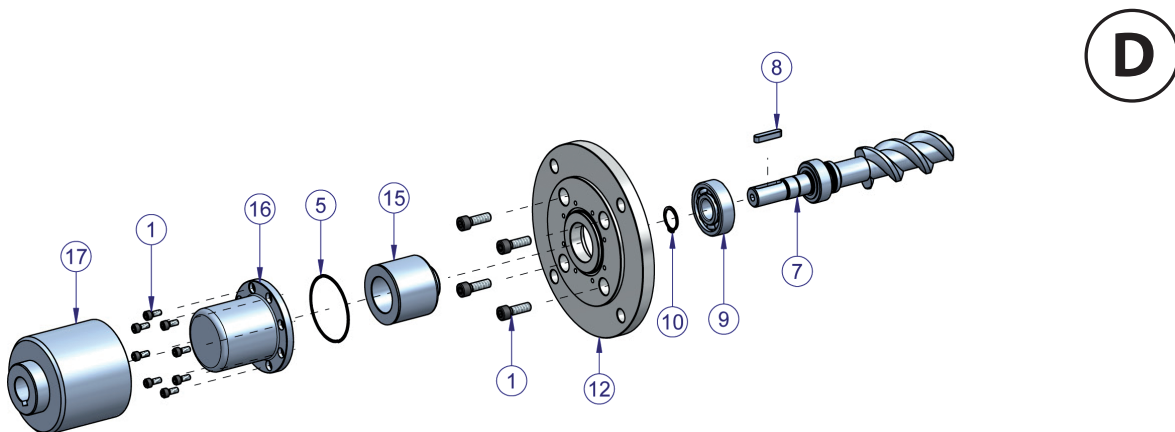
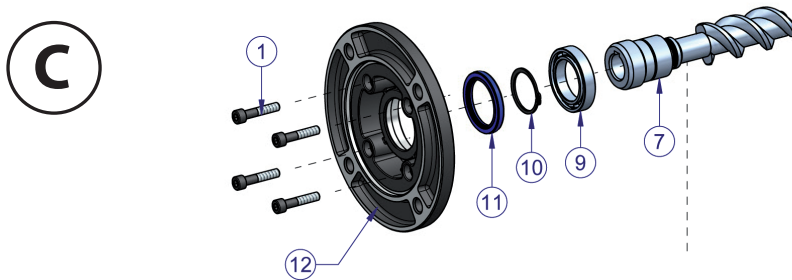
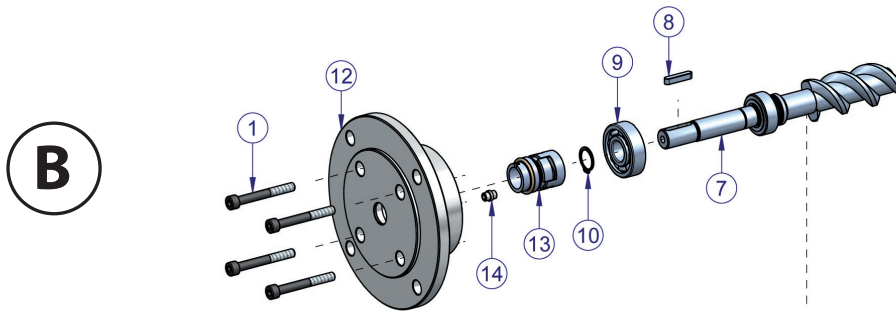
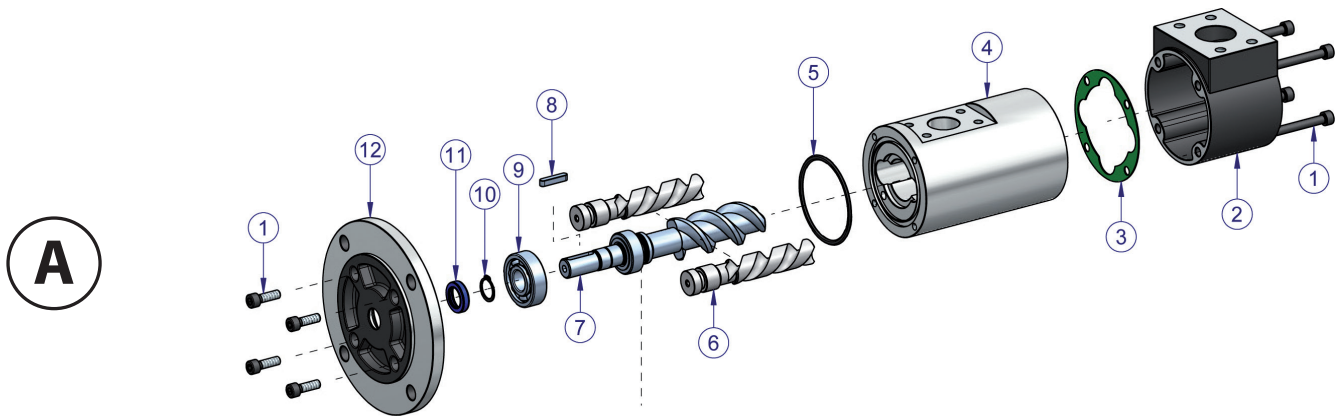
(3) For request of different fluids please contact Settima. Per l'utilizzo di diversi fluidi contattare Settima.

(4) For level of viscosity lower than 20 cSt and over 320 cSt please contact Settima. Per livelli di viscosità inferiori a 20 cSt e superiori a 320 cSt contattare Settima.

(5) For special seals, contact Settima. Per tenute speciali, contattare Settima.

Product description / Descrizione prodotto

DIFFERENT COMBINATIONS OF SMT16B PUMP / *DIFFERENTI COMBINAZIONI DELLA POMPA SMT16B*
Flange configurations view / *Configurazioni flangia*

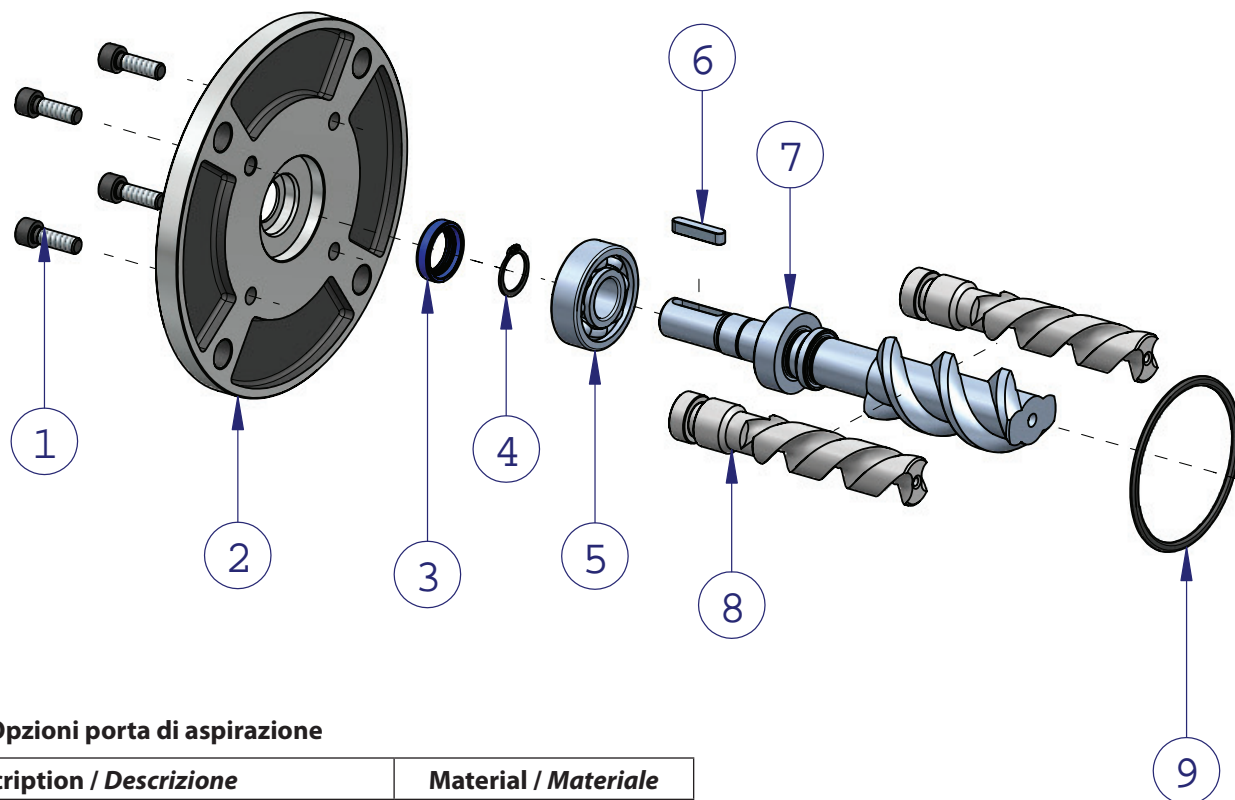


Product description / Descrizione prodotto

Shaft and seal options / Opzioni alberi e tenute

| N° | Parts description / Descrizione componenti | Material / Materiale |
|----------|--|----------------------|
| 1 | Screw / Vite | Common components |
| 2 | Radial suction cover / Tappa radiale | Common components |
| 3 | Plane gasket / Guarnizione piana | Common components |
| 4 | Pump body / Corpo pompa | Common components |
| 5 | O-ring / Anello O-ring | Common components |
| 6 | Idler screw / Vite laterale | Common components |
| A | SMT16B (LIP SEAL) / SMT16B (TENUTA A LABBRO) | |
| 7 | Main screw / Vite centrale | Common components |
| 8 | Key / Linguetta | Common components |
| 9 | Ball bearing / Cuscinetto | Common components |
| 10 | Seeger | Common components |
| 11 | Seal / Anello di tenuta | Common components |
| 12 | Flange / Flangia | Common components |
| 1 | Screw / Vite | Common components |
| B | SMT16B (MECHANICAL SEAL) - TM OPTION / SMT16B (TENUTA MECCANICA) - OPZIONE TM | |
| 7 | Main screw / Vite centrale | Common components |
| 8 | Key / Linguetta | Common components |
| 9 | Ball bearing / Cuscinetto | Common components |
| 10 | Seeger | Common components |
| 13 | Mechanical seal / Tenuta meccanica | Common components |
| 14 | Driving oil bushing / Boccola convoglia olio | Common components |
| 12 | Flange / Flangia anteriore | Common components |
| 1 | Screw / Vite | Common components |
| C | SMT16B HOLLOW SHAFT (LIP SEAL) / SMT16B ALBERO CAVO (TENUTA A LABBRO) | |
| 7 | Main screw / Vite centrale | Common components |
| 9 | Ball bearing / Cuscinetto | Common components |
| 10 | Seeger | Common components |
| 11 | Seal / Anello di tenuta | Common components |
| 12 | Flange / Flangia anteriore | Common components |
| 1 | Screw / Vite | Common components |
| D | SMT16B MAGNETIC COUPLING - FGM OPTION / SMT16B GIUNTO MAGNETICO - OPZIONE FGM | |
| 7 | Main Screw / Vite centrale | Common components |
| 8 | Key / Linguetta | Common components |
| 9 | Ball bearing / Cuscinetto | Common components |
| 10 | Seeger | Common components |
| 12 | Flange / Flangia anteriore | Common components |
| 1 | Screw / Vite | Common components |
| 15 | Internal rotor MC / Rotore interno MC | Common components |
| 5 | O-ring / Anello O-ring | Common components |
| 16 | Containment shroud MC / Cappuccio MC | Common components |
| 1 | Screw / Vite | Common components |
| 17 | External rotor MC / Rotore esterno MC | Common components |

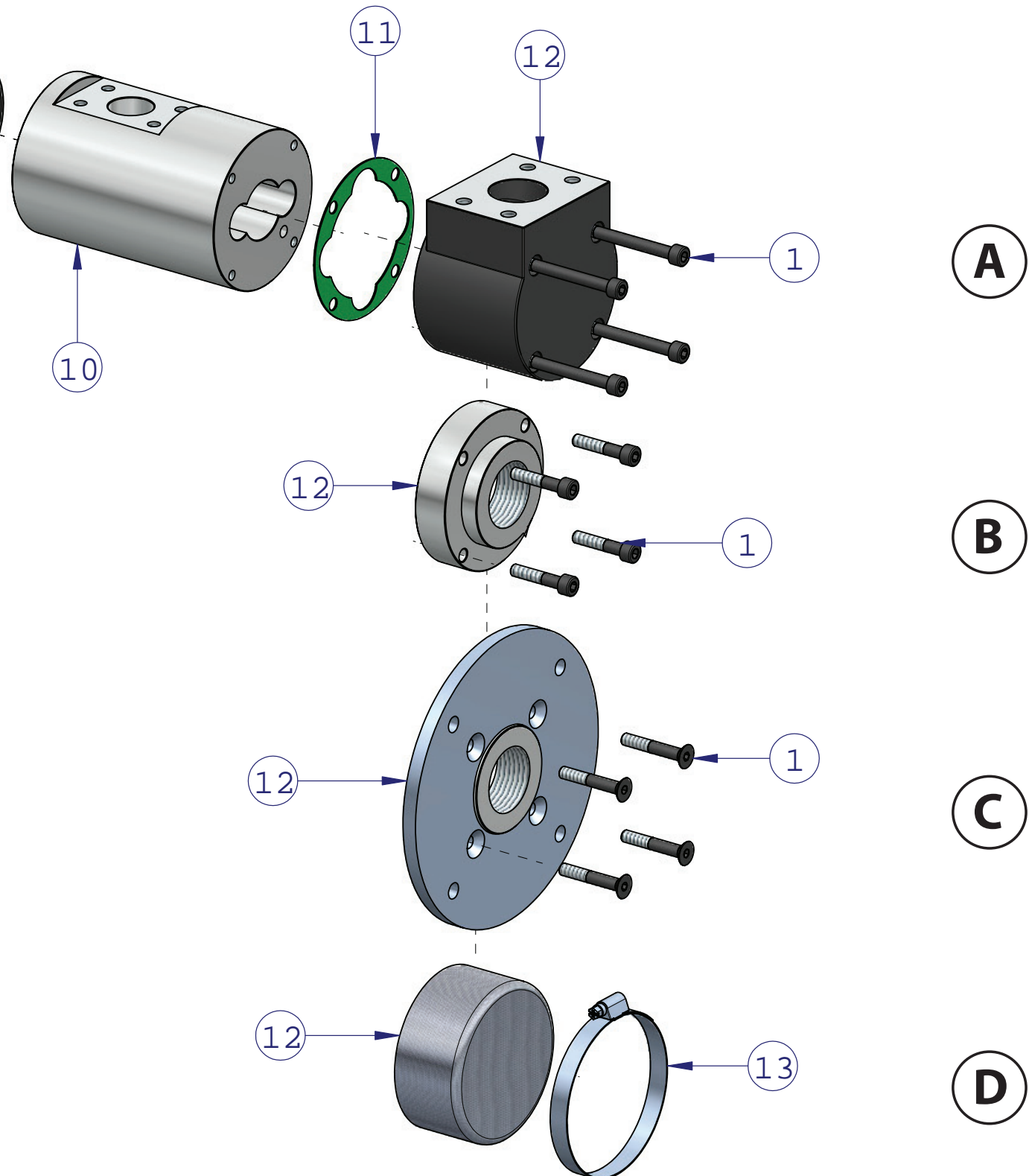
Product description / Descrizione prodotto



Suction port options / Opzioni porta di aspirazione

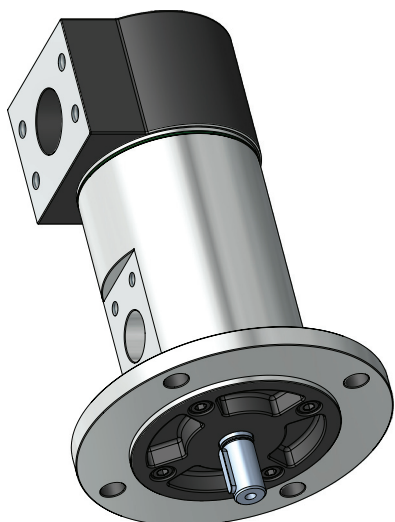
| N° | Description / Descrizione | Material / Materiale |
|----------|---|----------------------|
| 1 | Screw / Vite | Common components |
| 2 | Flange / Flangia anteriore | Common components |
| 3 | Seal / Anello di tenuta | Common components |
| 4 | Seeger | Common components |
| 5 | Ball bearing / Cuscinetto | Common components |
| 6 | Key / Linguetta | Common components |
| 7 | Main screw / Vite centrale | Common components |
| 8 | Idler screw / Vite laterale | Common components |
| 9 | O-ring / Anello O-ring | Common components |
| 10 | Body pump / Corpo pompa | Common components |
| 11 | Plane gasket / Guarnizione piana | Common components |
| A | SMT16B | |
| 12 | Radial suction cover / Tappa radiale | Common components |
| 1 | Screw / Vite | Common components |
| B | SMT16B AX (axial BSPP) / SMT16B AX (assiale BSPP) | |
| 1 | Screw / Vite | Common components |
| 12 | Axial suction cover / Tappa assiale | Common components |
| C | SMT16B AL (top flange for vertical installation over the tank) SMT16B AL (tappa aspirazione per installazione verticale sopra serbatoio) | |
| 1 | Screw / Vite | Common components |
| 12 | Tank top flange / Tappa aspirazione sopra serbatoio | Common components |
| D | SMIT16B (submersible) / SMIT16B (sommersa) | |
| 12 | Filter / Filtro | Common components |
| 13 | Clamp / Fascetta | Common components |

Product description / Descrizione prodotto



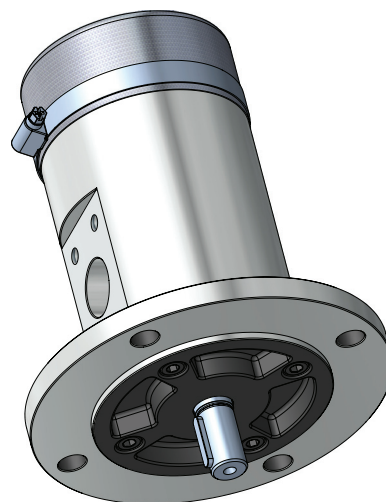
SMT16B pump - Dimensional drawings / Disegni dimensionali

SMT16B

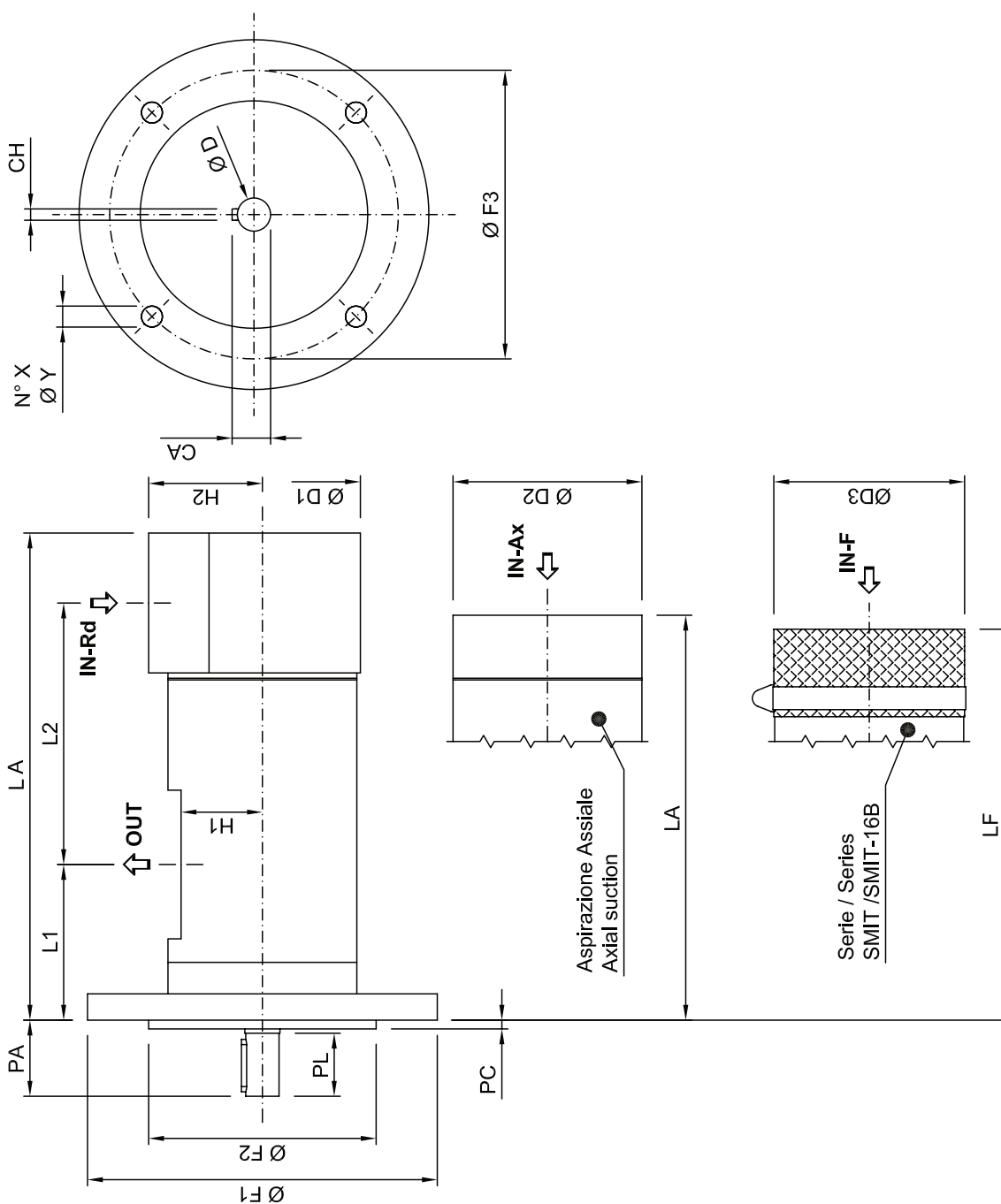


Dry screw pump
Pompa per uso esterno

SMIT16B



Submersible screw pump
Pompa per uso sommerso



SMT16B pump - Dimensional drawings / Disegni dimensionali

SMT16B Series/
Serie SMT16B

Submersible screw pump/
Pompa per uso sommerso

SMT16B Series / Serie SMT16B

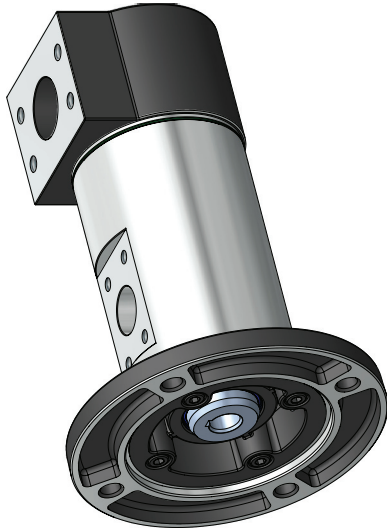
Dry screw pump / Pompa per uso esterno

| Type/Typo | Flange / Flangia | | | | Shaft/Albero | | | | Suction / Aspirazione | | | Discharge / Mandata | | | Pump / Pompa | | | | | | |
|--|------------------|------|-------|-------|--------------|------|------|------|-----------------------|------------------|-------|----------------------|-------|-------|--------------|-------|-------|-------|------|-------|-------|
| | ØF2 | ØY | ØF3 | ØF1 | PL | ØD | CA | CH | IN-Rd | IN-Ax | H2 | OUT | H1 | PA | ØD2 | L1 | L2 | LA | Kg | ØD3 | LF |
| GR20 SMT16B 8L-12L-15L-20L | 80.0 | 11.0 | 103.0 | 125.0 | 30.0 | 14.0 | 16.0 | 5.0 | 1/2" BSPP | 1/2" BSPP | 26.0 | 1/2" BSPP | 25.0 | 37.0 | 59.0 | 53.0 | 78.5 | 134.0 | 1.5 | 60.0 | 133.0 |
| GR25 SMT16B 25L-30L | 80.0 | 11.0 | 103.0 | 125.0 | 36.0 | 19.0 | 21.5 | 6.0 | 3/4" BSPP | 3/4" BSPP | 27.0 | 1/2" BSPP | 27.5 | 42.0 | 65.0 | 72.5 | 87.0 | 178.0 | 2.7 | 66.0 | 158.5 |
| GR32 SMT16B 35L-45L-55L- 75L | 100.0 | 11.0 | 125.0 | 150.0 | 35.0 | 19.0 | 21.5 | 6.0 | 1" SAE - 3000 | 1" 1/4 BSPP | 55.0 | 1" SAE - 3000 | 41.0 | 41.0 | 94.0 | 61.0 | 123.0 | 171.0 | 4.4 | 95.0 | 162.0 |
| GR40 SMT16B 100L-125L-150L | 125.0 | 14.0 | 160.0 | 188.0 | 36.0 | 19.0 | 21.5 | 6.0 | 1" 1/2 SAE -3000 | 1" 1/2 BSPP | 65.0 | 1" 1/4 SAE -3000 | 46.5 | 42.5 | 108.0 | 69.0 | 149.5 | 211.5 | 7 | 109.0 | 203.5 |
| GR45 SMT16B 180L-210L | 125.0 | 14.0 | 160.0 | 188.0 | 55.0 | 32.0 | 35.0 | 10.0 | 2" SAE - 3000 | 2" BSPP | 85.0 | 1" 1/2 SAE -3000 | 51.5 | 64.5 | 122.5 | 75.4 | 190.1 | 258.5 | 11 | 123.5 | 240.5 |
| GR55 SMT16B 250L-300L- 330L-380L | 160.0 | 18.0 | 200.0 | 235.0 | 55.0 | 32.0 | 35.0 | 10.0 | 2" 1/2 SAE -3000 | 2" 1/2 BSPP | 95.0 | 2" SAE - 3000 | 55.0 | 64.5 | 142.5 | 83.5 | 202.5 | 274.0 | 15.5 | 143.5 | 284.0 |
| GR60 SMT16B 440L-500L | 160.0 | 18.0 | 200.0 | 235.0 | 55.0 | 32.0 | 35.0 | 10.0 | 3" SAE -3000 | 3" BSPP | 105.0 | 2" 1/2 SAE - 3000 | 63.0 | 65.5 | 155.0 | 83.5 | 228.5 | 292.5 | 25 | 154.0 | 299.5 |
| GR70 SMT16B 600L-660L-800L | 200.0 | 22.0 | 250.0 | 300.0 | 55.0 | 32.0 | 35.0 | 10.0 | 3" 1/2 SAE -3000 | 3" 1/2 BSPP | 110.0 | 3" SAE - 3000 | 73.0 | 65.5 | 180.0 | 94.5 | 279.0 | 365.0 | 30 | 179.0 | 379.5 |
| GR80 SMT16B 1.000L-1.200L | 200.0 | 22.0 | 250.0 | 300.0 | 60.0 | 38.0 | 41.0 | 10.0 | 4" SAE - 3000 | 4" BSPP | 125.0 | 3" SAE - 3000 | 83.0 | 75.0 | 210.0 | 150.0 | 294.5 | 468.0 | 47.5 | 204.0 | 452.0 |
| GR90S SMT16B 1.220L-1.500L- 1.700L-2.000L- 2.200L | 200.0 | 22.0 | 250.0 | 300.0 | 60.0 | 38.0 | 41.0 | 10.0 | 5" SAE - 3000 | 5" SAE - 3000 | 110.0 | 3" SAE - 3000 | 85.0 | 75.0 | 206.0 | 144.5 | 488 | 731 | 61.5 | 204.0 | 620 |
| GR110 SMT16B 2.300L-2.500L- 2.800L-3.200L | 250.0 | 26.0 | 300.0 | 350.0 | 110.0 | 55.0 | 59.0 | 16.0 | 5" SAE - 3000 | 5" BSPP | 140.0 | 4" SAE - 3000 | 100.0 | 118.0 | 250.0 | 287.0 | 489.0 | 811.0 | 120 | 251.0 | 716.0 |

All data reported by catalogue can change without any notice. I dati presenti nel catalogo possono cambiare senza preavviso.

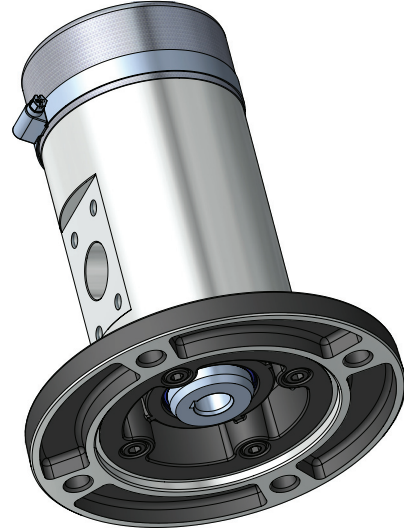
SMT16B AC pump - Dimensional drawings / Disegni dimensionali

SMT16B AC

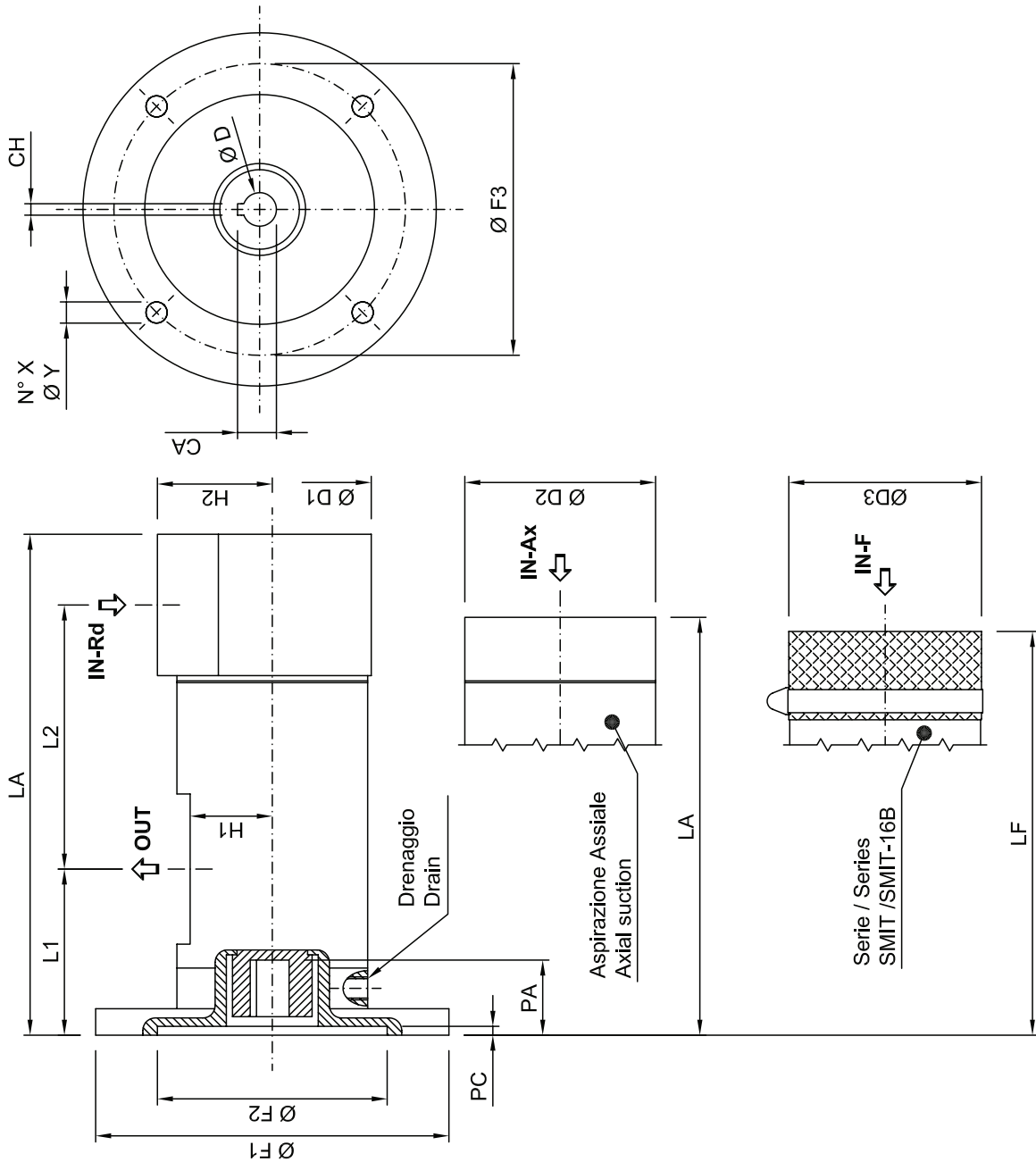


Dry screw pump
Pompa per uso esterno

SMIT16B AC



Submersible screw pump
Pompa per uso sommerso



SMT16B AC pump - Dimensional drawings / Disegni dimensionali

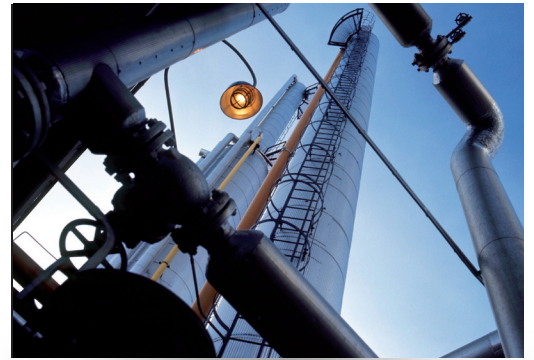
SMT16B AC Series/
Serie SMT16B AC
Submersible screw pump/
Pompa per uso sommerso

| SMT16B AC Series / Serie SMT16B AC Dry screw pump / Pompa per uso esterno | | Flange/Flangia | | | | Shaft / Albero | | | Suction / Aspirazione | | | Discharge / Mandata | | Pump / Pompa | | | | | | |
|--|-------|----------------|-------|-------|------|----------------|------|------------------|-----------------------|-------|------------------|---------------------|------|--------------|-------|-------|-------|------|-------|-------|
| | | ØF2 | ØY | ØF3 | ØF1 | ØD | CA | CH | IN-Rd | IN-Ax | H2 | OUT | H1 | PA | ØD2 | L1 | L2 | LA | Kg | ØD3 |
| GR20 SMT16B AC11 B5 8-12-15-20 | 95.0 | 9.0 | 115.0 | 140.0 | 11.0 | 12.8 | 4.2 | 1/2" BSPP | 1/2" BSPP | 26.0 | 1/2" BSPP | 25.0 | 25.0 | 59.0 | 57.0 | 78.5 | 138.0 | 1.5 | 60.0 | 137.0 |
| GR20 SMT16B AC14 B5 8-12-15-20 | 110.0 | 9.5 | 130.0 | 160.0 | 14.0 | 16.1 | 5.2 | 1/2" BSPP | 1/2" BSPP | 26.0 | 1/2" BSPP | 25.0 | 33.5 | 59.0 | 56.0 | 78.5 | 137.0 | 1.5 | 60.0 | 136.0 |
| GR20 SMT16B AC19 B5 8-12-15-20 | 130.0 | 11.0 | 165.0 | 200.0 | 19.0 | 21.7 | 6.5 | 1/2" BSPP | 1/2" BSPP | 26.0 | 1/2" BSPP | 25.0 | 42.0 | 59.0 | 75.0 | 78.5 | 156.0 | 1.5 | 60.0 | 155.0 |
| GR25 SMT16B AC14 B5 25-30 | 110.0 | 9.5 | 130.0 | 160.0 | 14.0 | 16.2 | 5.2 | 3/4" BSPP | 3/4" BSPP | 27.0 | 3/4" BSPP | 27.5 | 32.5 | 65.0 | 73.5 | 87.0 | 179.0 | 2.7 | 66.0 | 159.5 |
| GR25 SMT16B AC19 B5 25-30 | 130.0 | 10.5 | 165.0 | 200.0 | 19.0 | 21.9 | 6.5 | 3/4" BSPP | 3/4" BSPP | 27.0 | 3/4" BSPP | 27.5 | 42.5 | 65.0 | 76.5 | 87.0 | 182.0 | 2.7 | 66.0 | 162.5 |
| GR32 SMT16B AC19 B5 35-45-55-75 | 130.0 | 12.0 | 165.0 | 200.0 | 19.0 | 21.9 | 6.5 | 1" 1/4 SAE -3000 | 1" 1/4 BSPP | 55.0 | 1" SAE -3000 | 41.0 | 43.7 | 94.0 | 84.7 | 123.0 | 194.7 | 4.4 | 95.0 | 185.7 |
| GR32 SMT16B AC24 B5 35-45-55-75 | 130.0 | 12.0 | 165.0 | 200.0 | 24.0 | 27.3 | 8.5 | 1" 1/4 SAE -3000 | 1" 1/4 BSPP | 55.0 | 1" SAE -3000 | 41.0 | 52.7 | 94.0 | 84.7 | 123.0 | 194.7 | 4.4 | 95.0 | 185.7 |
| GR40 SMT16B AC19 B5 100-125-150 | 130.0 | 12.0 | 165.0 | 200.0 | 19.0 | 22.0 | 6.5 | 1" 1/2 SAE -3000 | 1" 1/2 BSPP | 65.0 | 1" 1/4 SAE -3000 | 46.5 | 42.5 | 108.0 | 94.0 | 149.5 | 236.5 | 7 | 109.0 | 228.5 |
| GR40 SMT16B AC24 B5 100-125-150 | 130.0 | 12.0 | 165.0 | 200.0 | 24.0 | 27.5 | 8.5 | 1" 1/2 SAE -3000 | 1" 1/2 BSPP | 65.0 | 1" 1/4 SAE -3000 | 46.5 | 52.5 | 108.0 | 94.0 | 149.5 | 236.5 | 7 | 109.0 | 228.5 |
| GR40 SMT16B AC28 B5 100-125-150 | 180.0 | 14.0 | 215.0 | 250.0 | 28.0 | 31.5 | 8.5 | 1" 1/2 SAE -3000 | 1" 1/2 BSPP | 65.0 | 1" 1/4 SAE -3000 | 46.5 | 64.0 | 108.0 | 104.5 | 149.5 | 247.0 | 7 | 109.0 | 239.0 |
| GR45 SMT16B AC28 B5 180-210 | 180.0 | 14.0 | 215.0 | 250.0 | 28.0 | 31.5 | 8.5 | 2" SAE -3000 | 2" BSPP | 85.0 | 1" 1/2 SAE -3000 | 51.5 | 63.5 | 122.5 | 106.4 | 190.1 | 289.5 | 7 | 123.5 | 271.5 |
| GR45 SMT16B AC38 B5 180-210 | 230.0 | 15.0 | 265.0 | 300.0 | 38.0 | 42.0 | 10.5 | 2" SAE -3000 | 2" BSPP | 85.0 | 1" 1/2 SAE -3000 | 51.5 | 81.0 | 122.5 | 119.9 | 190.1 | 303.0 | 7 | 123.5 | 285.0 |
| GR55 SMT16B AC28 B5 250-300-330-380 | 180.0 | 14.0 | 215.0 | 250.0 | 28.0 | 31.5 | 8.5 | 2" 1/2 SAE -3000 | 2" 1/2 BSPP | 95.0 | 2" SAE -3000 | 55.0 | 62.5 | 142.5 | 108.5 | 202.5 | 299.0 | 15.5 | 143.5 | 309.0 |
| GR55 SMT16B AC38 B5 250-300-330-380 | 230.0 | 15.0 | 265.0 | 300.0 | 38.0 | 42.0 | 10.5 | 2" 1/2 SAE -3000 | 2" 1/2 BSPP | 95.0 | 2" SAE -3000 | 55.0 | 82.5 | 142.5 | 128.5 | 202.5 | 319.0 | 15.5 | 143.5 | 329.0 |
| GR60 SMT16B AC28 B5 440-500 | 180.0 | 14.0 | 215.0 | 250.0 | 28.0 | 31.5 | 8.5 | 3" SAE -3000 | 3" BSPP | 105.0 | 2" 1/2 SAE -3000 | 63.0 | 65.0 | 155.0 | 108.5 | 228.5 | 317.5 | 25 | 154.0 | 324.5 |
| GR60 SMT16B AC38 B5 440-500 | 230.0 | 14.5 | 265.0 | 300.0 | 38.0 | 41.8 | 10.5 | 3" SAE -3000 | 3" BSPP | 105.0 | 2" 1/2 SAE -3000 | 63.0 | 83.0 | 155.0 | 128.5 | 228.5 | 337.5 | 25 | 154.0 | 344.5 |
| GR70 SMT16B AC28 B5 600-660-800 | 180.0 | 14.0 | 215.0 | 250.0 | 28.0 | 31.5 | 8.5 | 3" 1/2 SAE -3000 | 3" 1/2 BSPP | 110.0 | 3" SAE -3000 | 73.0 | 63.1 | 180.0 | 118.3 | 279.0 | 389.3 | 30 | 179.0 | 403.3 |
| GR70 SMT AC38 B5 600-660-800 | 230.0 | 14.5 | 265.0 | 300.0 | 38.0 | 41.8 | 10.5 | 3" 1/2 SAE -3000 | 3" 1/2 BSPP | 110.0 | 3" SAE -3000 | 73.0 | 87.3 | 180.0 | 139.5 | 279.0 | 410.5 | 30 | 179.0 | 424.5 |

All data reported by catalogue can change without any notice. I dati presenti nel catalogo possono cambiare senza preavviso.

INDUSTRIAL

Lube services
Power hydraulics (presses, machine tools, working machines rolling mill, dumping equipment, elevators, variable pitch propellers, hydraulic winches)
Power unit & mini power packs
Hydraulic governors
Cooling, heating, recycling
Driving and filtering
Process technology and chemistry
Filtration applications
Chip conveyors
Hydro power (turbines & compressor lubrication power)
Paper & Pulp (lubrication & filtration)
Gear box lube and filtration system (high viscosity lube, air emulsion)



POWER GENERATION

Lube oil service
Control oil service
Sealing oil service for gas turbine
Fuel unloading station
Fuel transfer
Fuel feeding
Burner operations service
Filtration & cooling



MARINE

Off-line filtration
Off-line filtration cart and trolleys
Filtration & oil transfer
Fuel service
Lube oil circulation service
Lubricating liquids (machines, turbines, gear sets, motors)



OIL & GAS

Oil filtration & cooling
Oil and fuel oil lubrication
Oil rigs
Refineries (transport, meter and mix)
Off-shore platform
Petrochemical industry
Transfer service



Suction and drain configuration / Configurazioni aspiraz. e drenaggio

Suction and drain hole configuration available as per table below (orientations relative to pressure port).

Configurazioni di porte di aspirazione, mandata e drenaggio. Vedi tabella sotto.

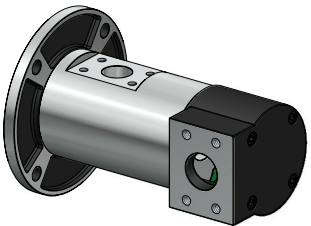
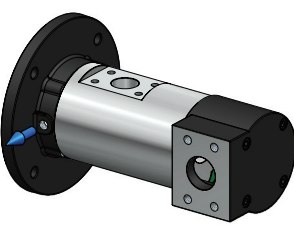
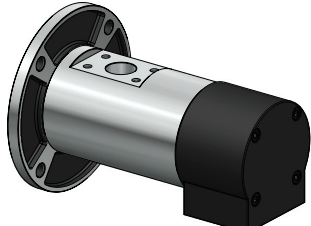
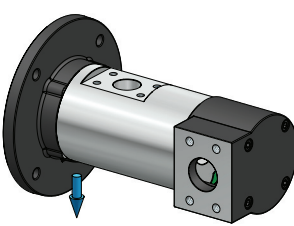
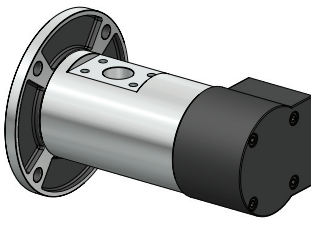
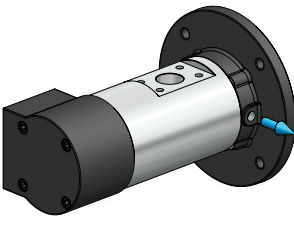
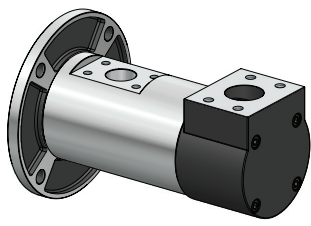
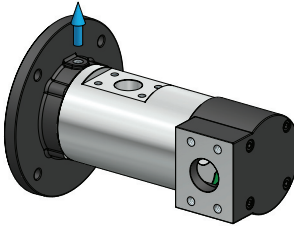
Standard configuration / Configurazioni standard

Standard configuration: T1 – D2

Configurazione standard: T1 – D2

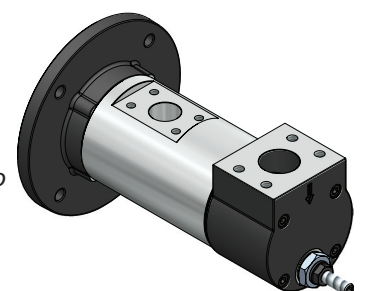
Standard configuration for pumps WITH RP VALVE: T4 – D2

Configurazione standard per pompa CON VALVOLA RP: T4 – D2

| SUCTION CONFIGURATION CODES CODICI CONFIGURAZIONE ASPIRAZIONE | DRAIN CONFIGURATION CODES CODICI CONFIGURAZIONE DRENAGGIO |
|--|--|
| T1  | D1  |
| T2  | D2  |
| T3  | D3  |
| T4  | D4  |

Settima recommends that in case of request of pump with RP valve (external variable regulation valve), it is necessary to choose very carefully the suction and drain configuration. Once the external valve is built on the pump it will be not possible any change of both configurations.

Settima raccomanda di scegliere attentamente la configurazione delle porte nel caso di pompa con valvola RP (valvola regolazione variabile esterna). La valvola RP impedisce di modificare l'orientamento delle porte una volta installata sulla pompa.



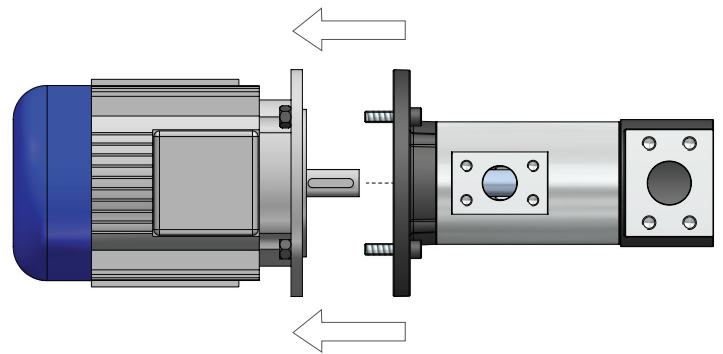
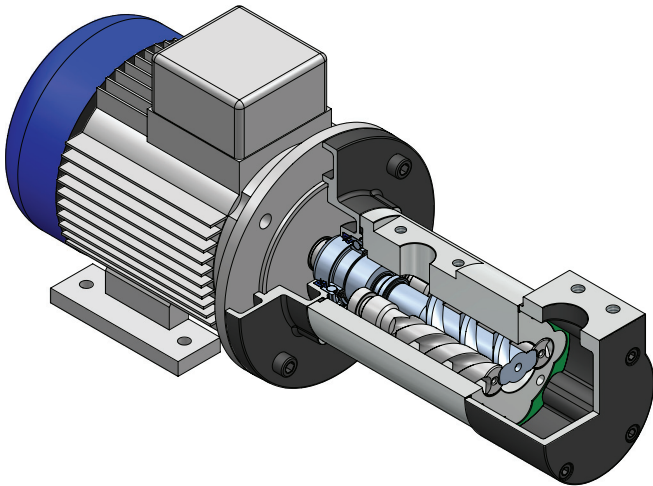
Motor pump selection / Selezione motore

Please check the table below to select the right motor.

Controllare la tabella per selezionare il motore adatto.

| Size | Motor form/ Forma motore | 56 AC9 | 63 AC11 | 71 AC14 | 80 AC19 | 90 AC24 | 100 AC28 | 112 AC28 | 132 AC38 |
|-------|-----------------------------|-----------|------------|------------|------------|------------|-------------|-------------|-------------|
| GR 20 | B14 | ✓ | ✓ | ✓ | ✓ | | | | |
| | B5 | | ✓ | ✓ | ✓ | | | | |
| GR 25 | B14 | | | ✓ | ✓ | | | | |
| | B5 | | | ✓ | ✓ | | | | |
| GR 32 | B14 | | | | ✓ | ✓ | | | |
| | B5 | | | | ✓ | ✓ | | | |
| GR40 | B14 | | | | ✓ | ✓ | ✓ | ✓ | |
| | B5 | | | | ✓ | ✓ | ✓ | ✓ | |
| GR45 | B5 | | | | ✓ | ✓ | ✓ | ✓ | ✓ |
| GR55 | B5 | | | | | | ✓ | ✓ | ✓ |
| GR60 | B5 | | | | | | ✓ | ✓ | ✓ |
| GR70 | B5 | | | | | | ✓ | ✓ | ✓ |

All data reported by catalogue can change without any notice. I dati presenti nel catalogo possono cambiare senza preavviso.
GR80, GR90, GR110 are not available with hollow shaft. GR80, GR90, GR110 non sono disponibili con albero cavo.



IEC standard motor

Ordering code table / Tabella codici di ordinazione

| Pump type Tipo | Pump model Modello | Nominal flow Portata nominale ⁽¹⁾ | High viscosity flag Alta viscosità | Shaft type Tipo albero | Hollow shaft flange Flangia albero cavo | Pump body Corpo pompa ⁽⁴⁾ | Seals/polymer (shaft, O-ring) Polimero guarnizioni (albero, anello di tenuta) | Screw treatment Trattamento viti | Seal type Tipo di tenuta | Suction configuration code Codice portata aspirazione | Drain configuration codes (hollow shaft only) Drenaggio (solo AC) | Pressure relief valve Valvola di sicurezza | Suction flange Flangia d'aspirazione | Rotation Rotazione | Bearing type Tipo cuscinetto |
|-------------------|------------------------------------|--|--|---|--|--|--|---|--|--|---|--|--|--|---------------------------------|
| GR20 | | 8L, 12L, 15L, 20L | | | | | | | | | | | | | |
| GR25 | | 25L, 30L | | | | | | Standard steel main screw | | | | Standard No pressure relief valve | | | |
| GR32 | | 35L, 45L, 55L, 75L | Standard up to/ fino a 100 cSt (none) | Standard normal shaft & flange type albero maschio e flangia (none) | | | | cast iron idler screws vite centrale in acciaio viti laterali in ghisa (none) | Standard Lip seal (none) | | | Nessuna valvola di sicurezza (none) | Standard radial (none) | | |
| GR40 | | 100L, 125L, 150L | | | | | | | | | | | | | |
| GR45 | | 180L, 210L | Optional S1 ⁽²⁾ from/da 100 cSt to/a 250 cSt | | | Standard aluminium alluminio (none) | Standard NBR (none) | | Optional TM ⁽⁵⁾ mechanical seal for oil | Standard T1 (none) | Standard D2 (none) | Optional RF1 5 bar security sicurezza 5 bar | | Standard Clockwise destra (none) | Standard (none) |
| GR55 | SMT16B dry esterna | 250L, 300L, 330L, 380L | | B5 B14 (hollow shaft only) (solo AC) | | | | Optional HA ⁽⁶⁾ core hardened steel screws (available only with mechanical seal) | Optional TMK mechani- cal seal for water and glycole and coolant fluids | Optional T2 | Optional D1 | RF2 10 bar security sicurezza 10 bar | Optional AXS axial SAE assiale SAE | Optional CS encapsulated ball bearing | |
| GR60 | SMIT16B submersible sommersa | 440L, 500L | | | | Optional G cast iron ghisa | Optional V FKM | | Optional TMZ mechanical seal for fuel oil | Optional T3 | D3 | | AX axial BSPP assiale BSPP | Optional SX counter clockwise sinistra | |
| GR70 | | 600L, 660L, 800L | | | | A carbon steel acciaio | E EPDM | | FGM magnetic sealless coupling | T4 | D4 | RF3 15 bar security sicurezza 15 bar | AL tank-top flange tappa d'aspirazione sopra serba- toio | | cuscinetto schermato |
| GR80 | | 1.000L, 1.200L | | | | | | | | | | | | | |
| GR90S | | 1.220L, 1.500L, 1.700L, 2.000L, 2.200L | | | | | | | | | | | | | |
| GR110 | | 2.300L, 2.500L, 2.800L, 3.200L | | | | | | | | | | | | | |

⁽¹⁾ At 3.000 RPM. A 3.000 RPM

⁽²⁾ This option may reduce the efficiency of the pump. Questa opzione potrebbe ridurre l'efficienza della pompa.

⁽³⁾ To request the right hollow shaft, please, check chapter "Motor pump selection" at page 14. Per richiedere il giusto tipo di albero cavo, si prega di vedere il capitolo "Selezione motore" a pagina 14.

⁽⁴⁾ Please contact Settima for different materials and treatments. Contattare Settima per differenti materiali e trattamenti.

⁽⁵⁾ Options HA and TM are not available for version AC (hollow shaft) and are not possible with aluminium body. Le opzioni HA e TM non sono disponibili per i modelli AC (albero cavo) né con corpo in alluminio.

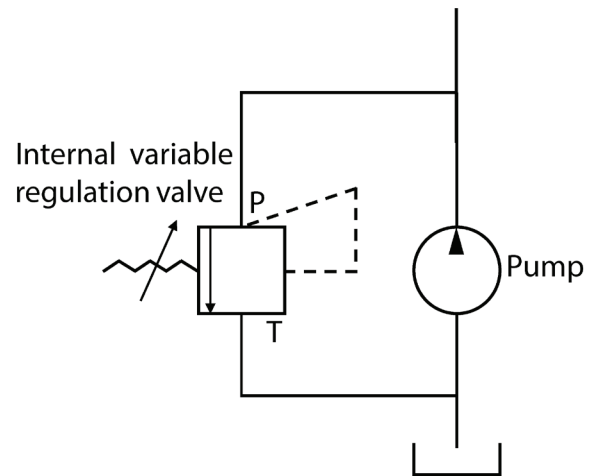
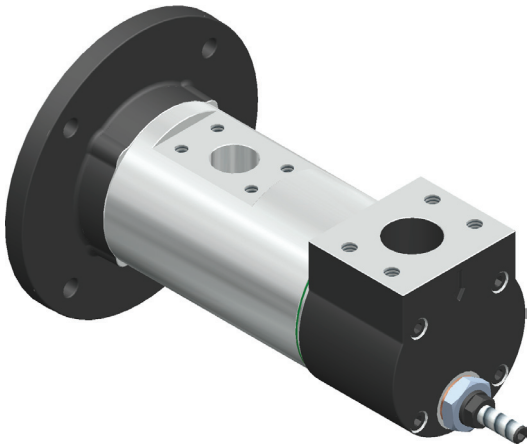
⁽⁶⁾ Option HD is only available with A. carbon steel or G. cast iron body. L'opzione HD è disponibile solo con corpo in acciaio A o ghisa G.

⁽⁷⁾ RP valve not available with options AX and AL. La valvola RP non è disponibile per le opzioni AX e AL.

RP Pressure relief valve / Valvola di sicurezza RP

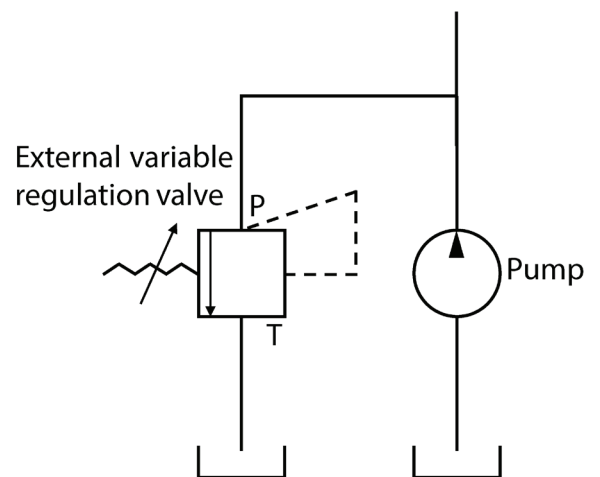
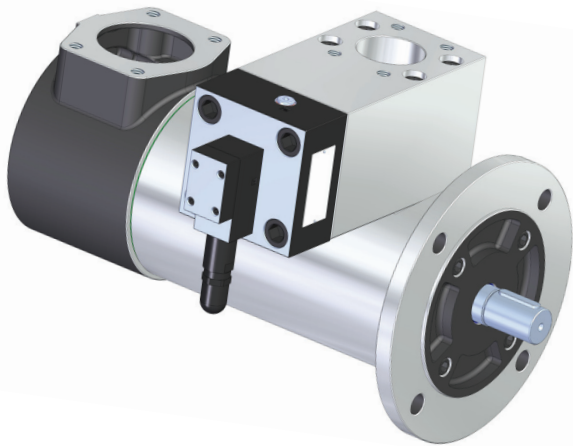
Internal bypass variable regulation valve / Valvola a regolazione variabile con bypass interno

Available for models / Disponibile per i modelli GR20, GR25, GR32, GR40, GR45, GR55, GR60, GR70



External bypass variable regulation valve / Valvola a regolazione variabile con bypass esterno

Available for models / Disponibile per i modelli GR80, GR90S, GR110



Ordering code table / Tabella codici di ordinazione

Samples application summary / Esempi possibili per applicazioni

| Low pressure ⁽¹⁾ fluid applications <i>Applicazioni fluidi a bassa pressione ⁽¹⁾</i> | High viscosity configuration <i>Configurazione per elevate viscosità</i> | Body material <i>Materiale corpo</i> | Screw material <i>Materiale viti</i> | Seals <i>Tenute</i> | Bearing type <i>Tipo cuscinetto</i> |
|--|---|---|---|------------------------|--|
| Diesel fuel, marine distillate fuel, marine residual fuel, low viscosity fuel oil <i>Diesel, distillati marini, residui, fuel oil a bassa viscosità</i> | - | G | HA | TMK | * |
| Heavy fuel oil transfer <i>Trasferimento di olio combustibile</i> | S | G | HD | TMK | * |
| Lube services high viscosity <i>Lubrificazione ad alta viscosità</i> | S | * | * | */TM | * |
| Water glycolic emulsion (low % of water ⁽¹⁾) <i>Emulsioni acqua-glicole (bassa % di acqua ⁽¹⁾)</i> | - | G | HA | TMZ | CS |

All data reported by catalogue can change without any notice. *I dati presenti nel catalogo possono cambiare senza preavviso.*

⁽¹⁾ Contact Settima for high pressure applications. *Contattare Settima per applicazioni ad alta pressione.*

*Standard configuration and material. *Configurazione e materiali standard.*

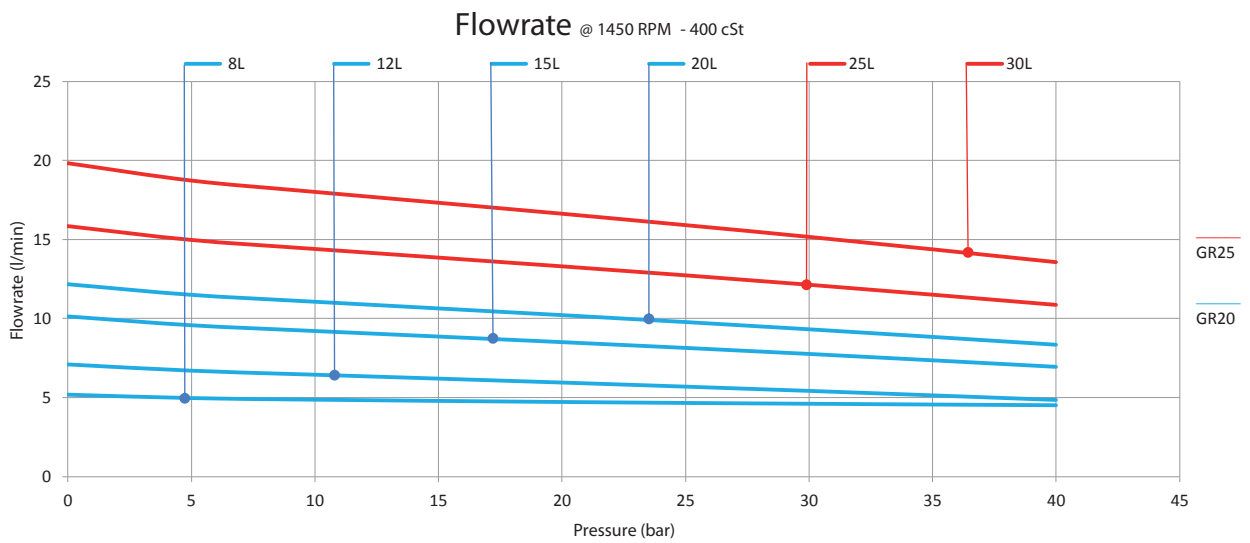
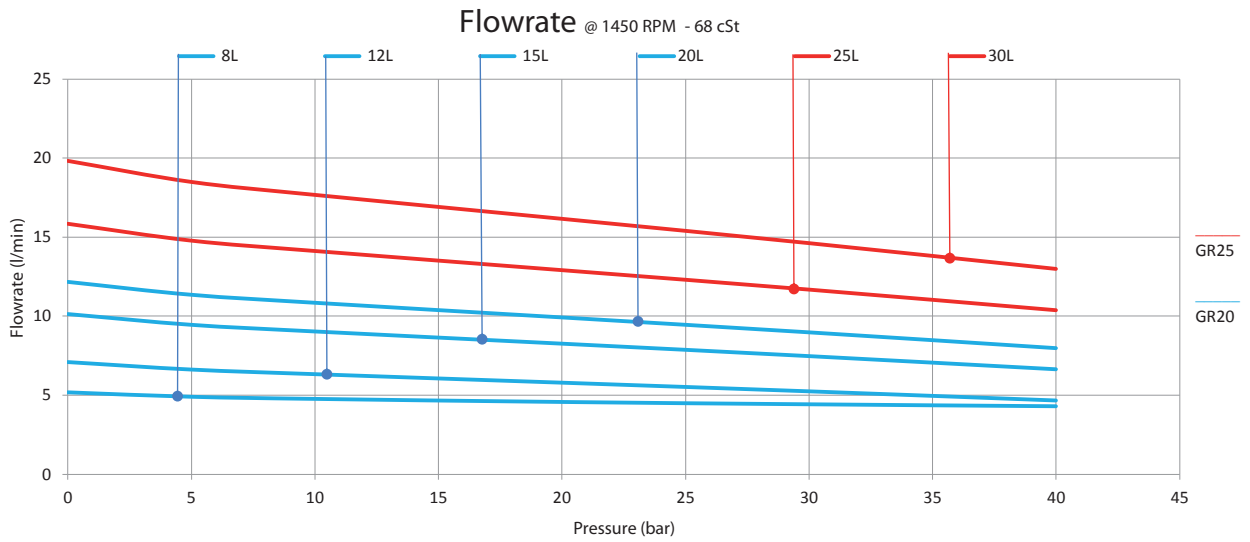
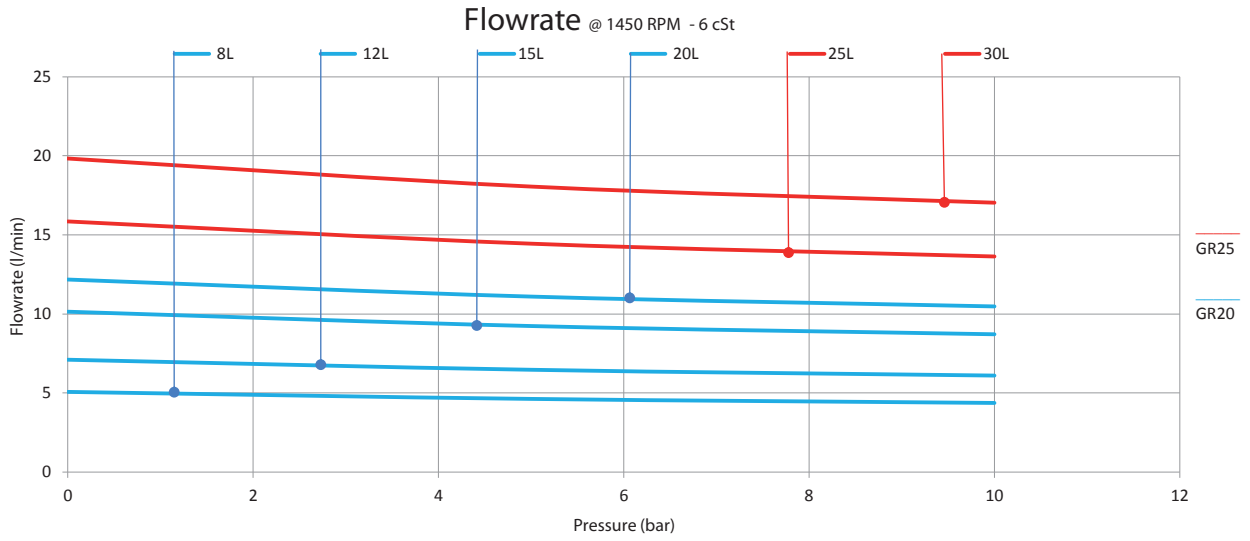
Example of codes normal shaft / Esempi di codici albero maschio:

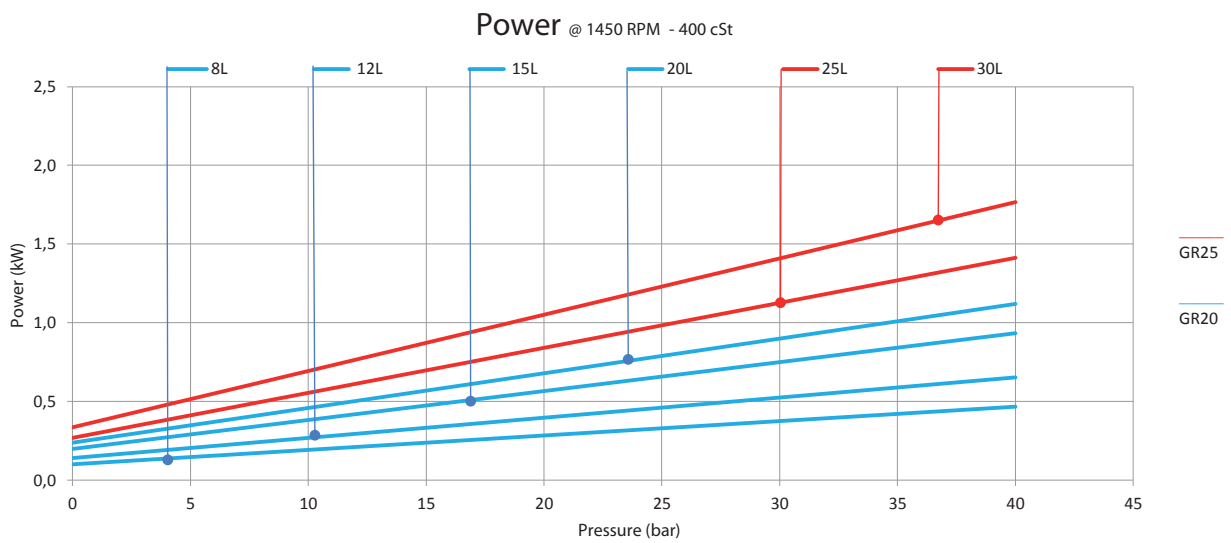
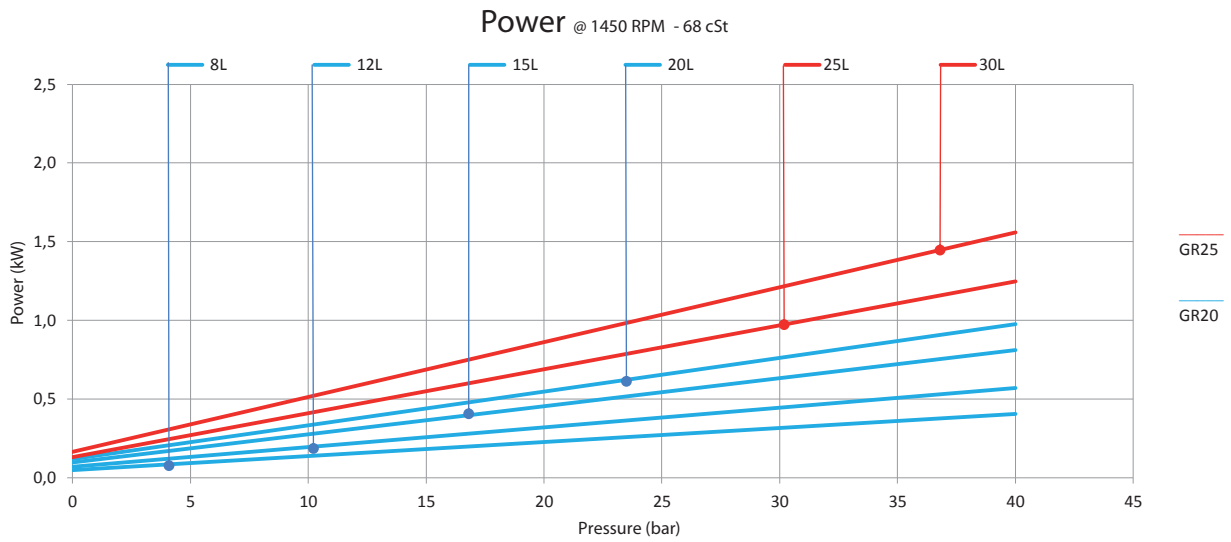
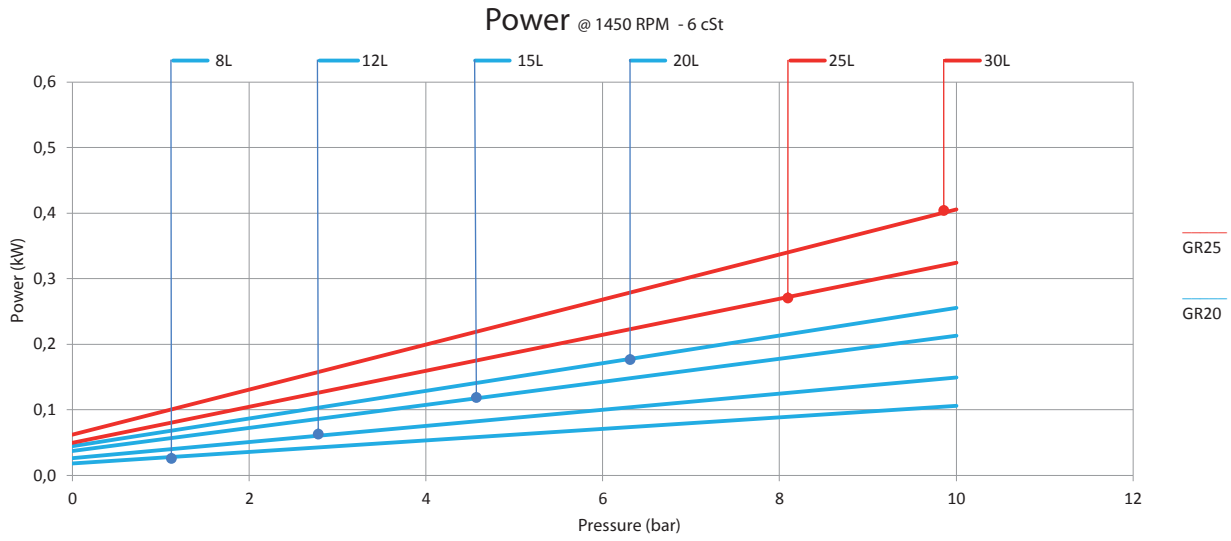
GR60 SMT16B 440L G HD V

Example of codes for hollow shaft models / Esempi di codici per modelli ad albero cavo:

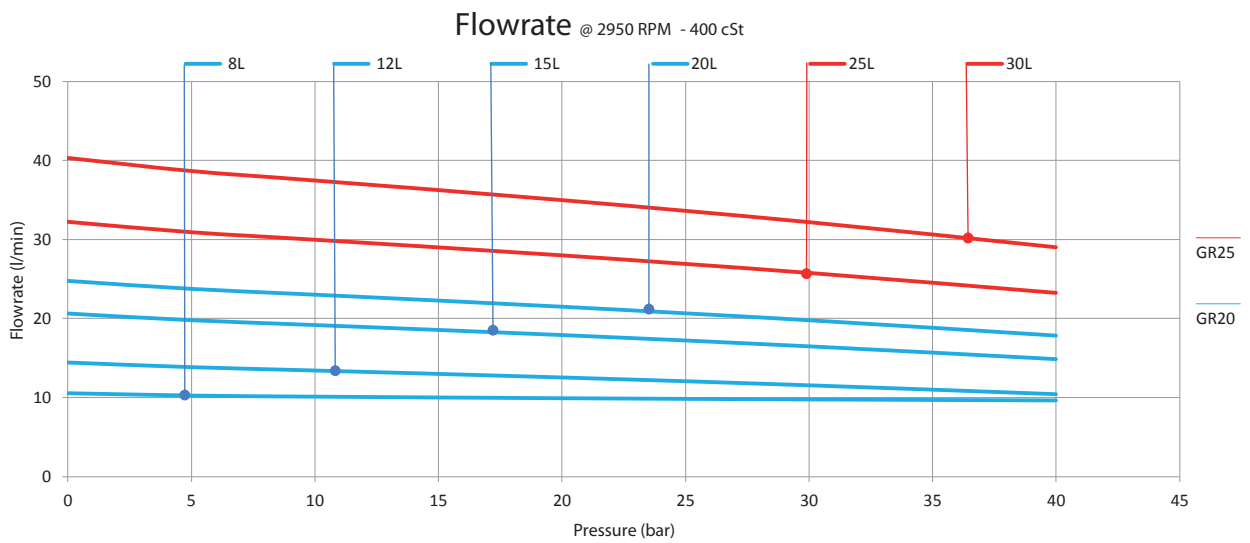
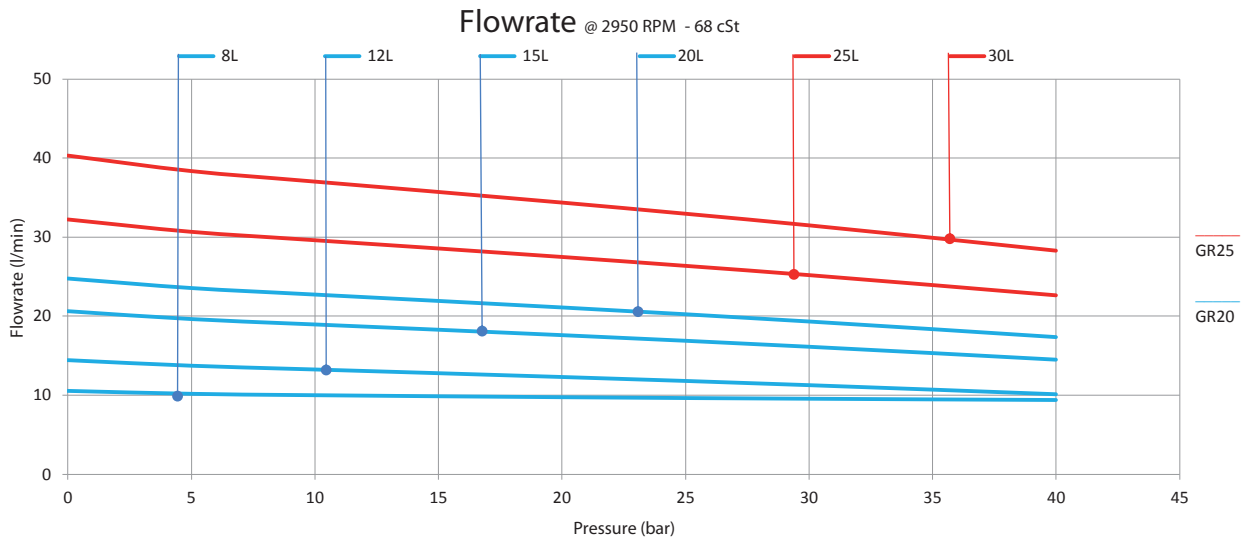
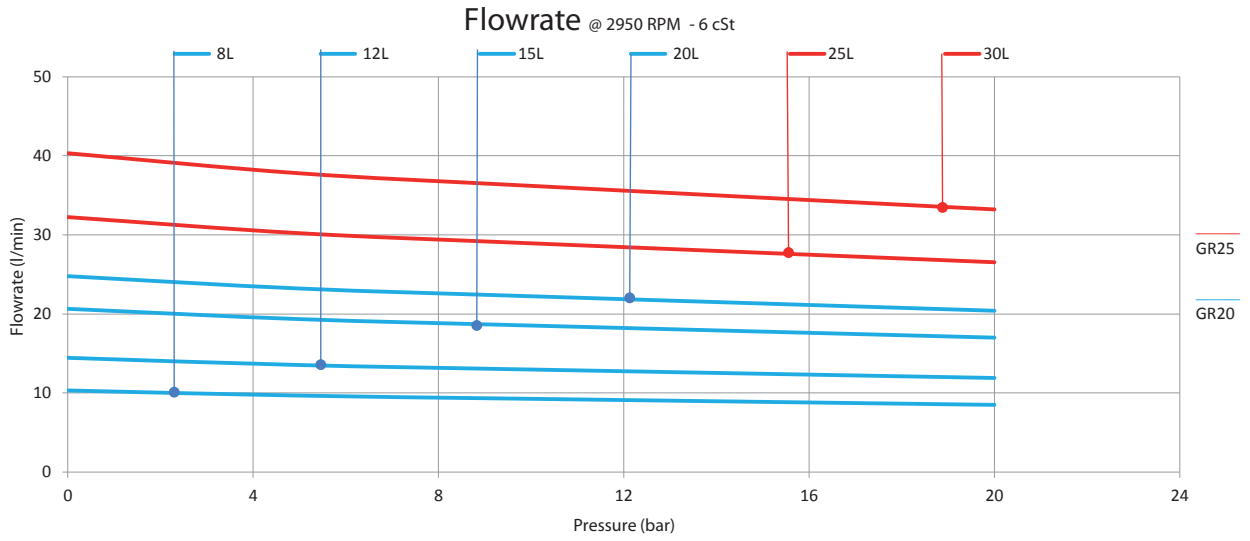
GR 40 SMT16B 125L AC24 B14

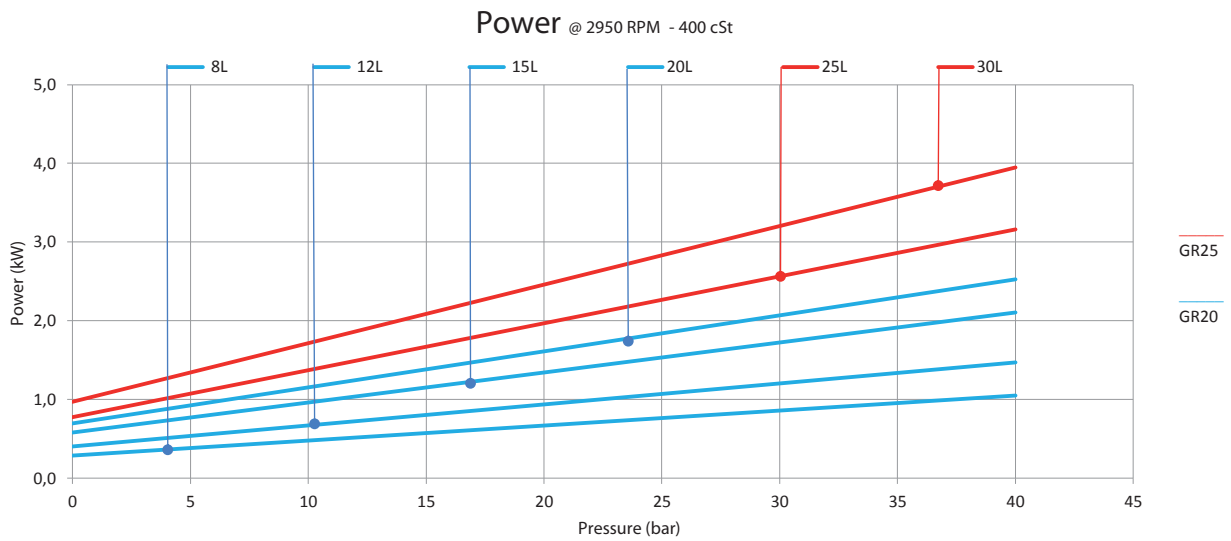
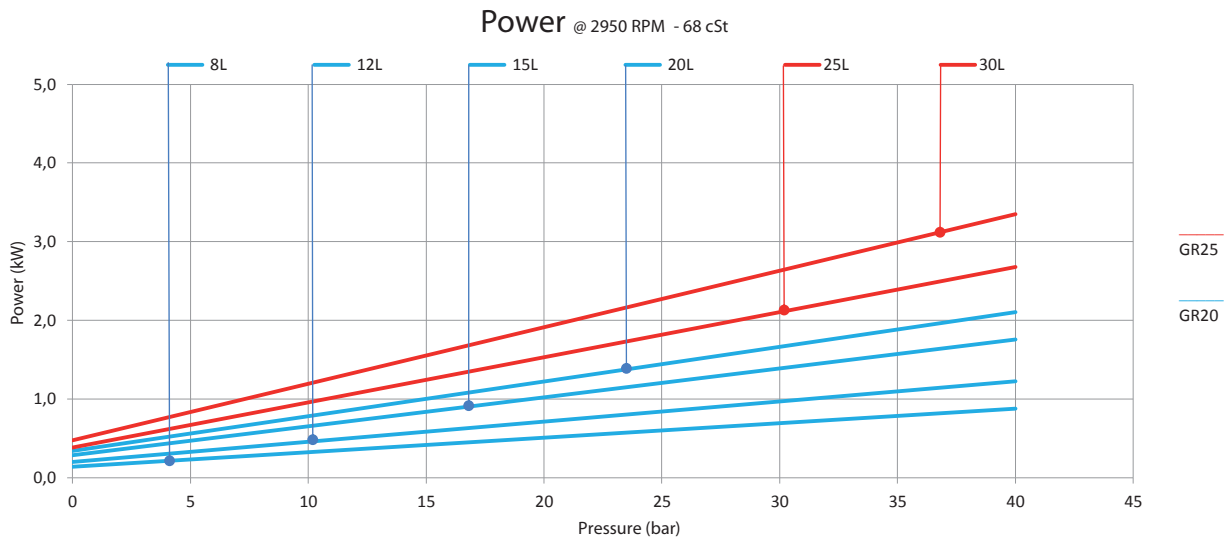
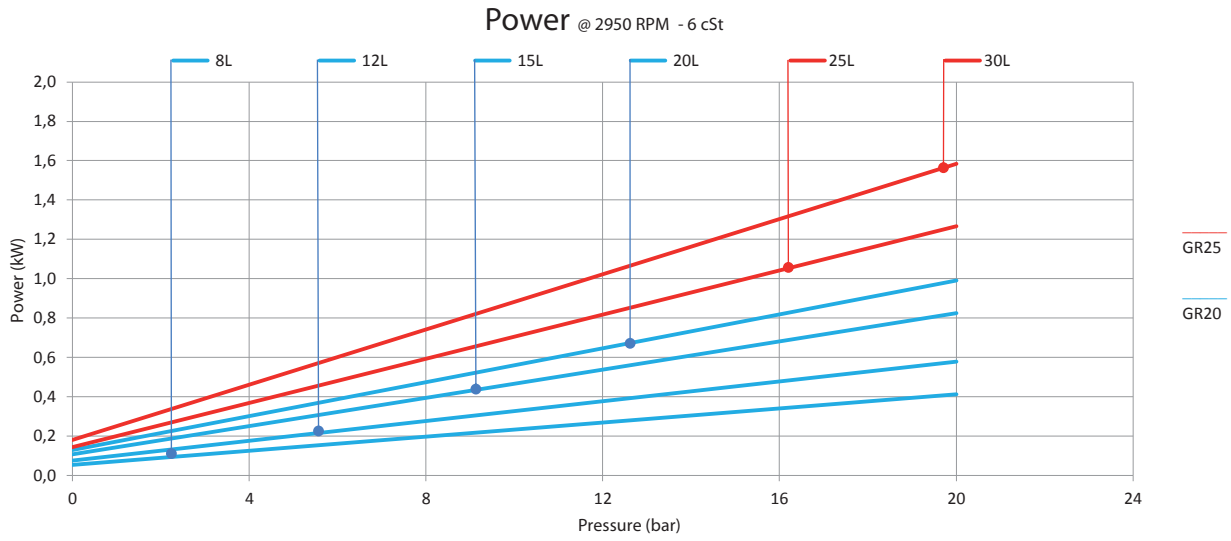
Performances @ 1500 - GR 20-25



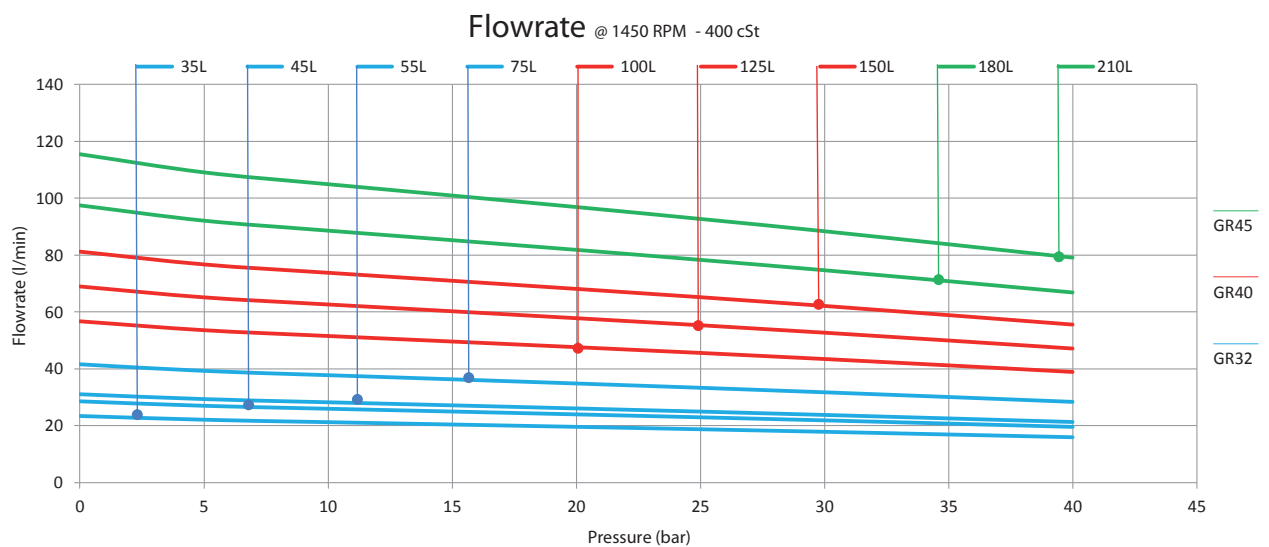
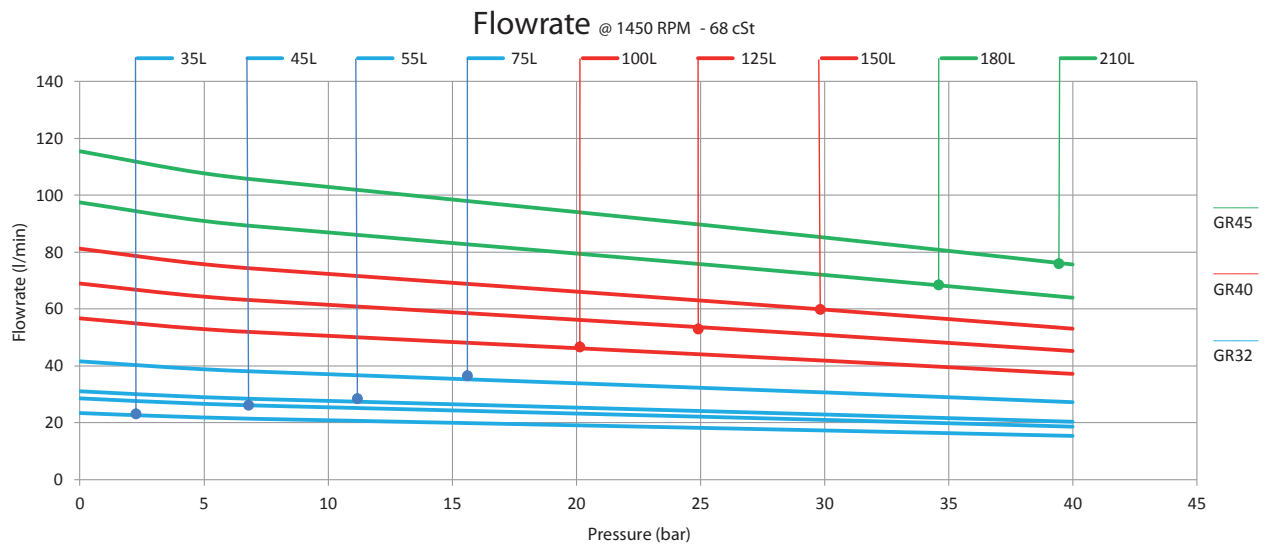
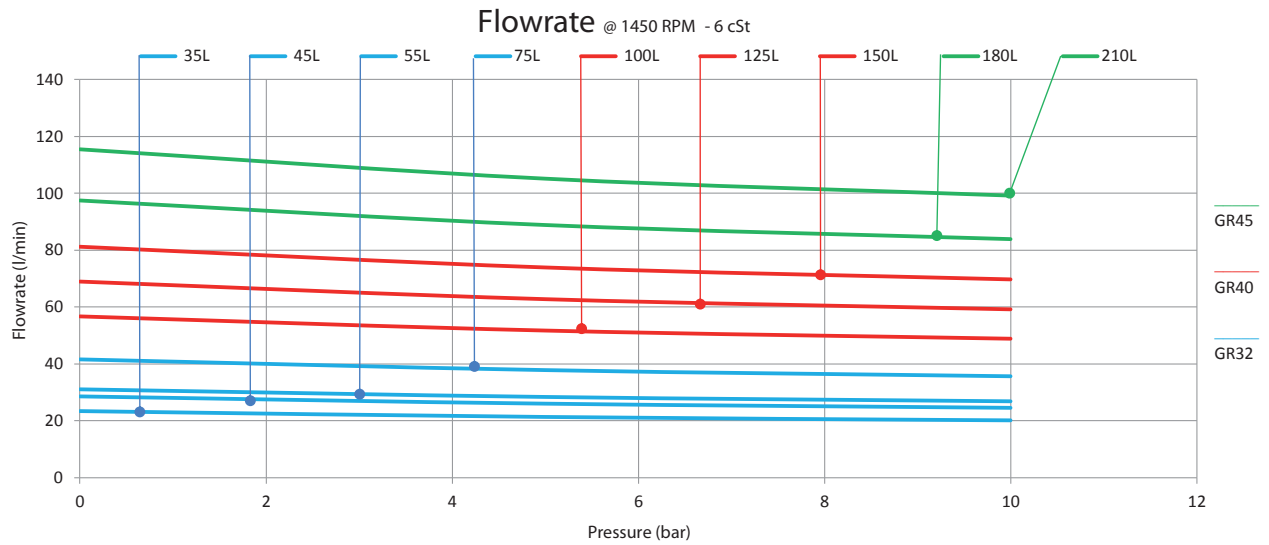


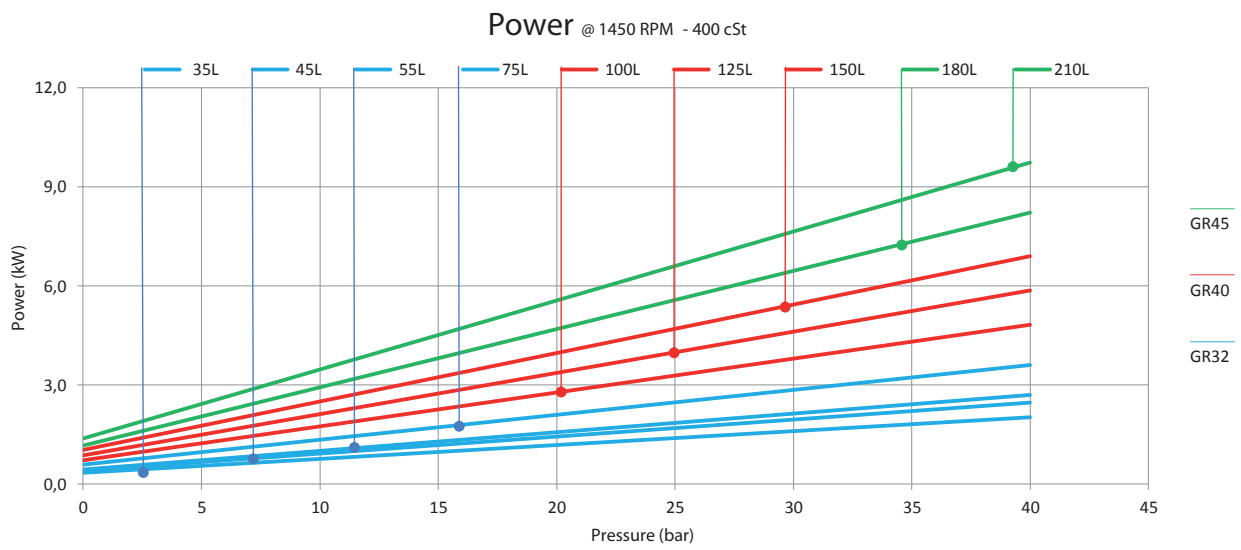
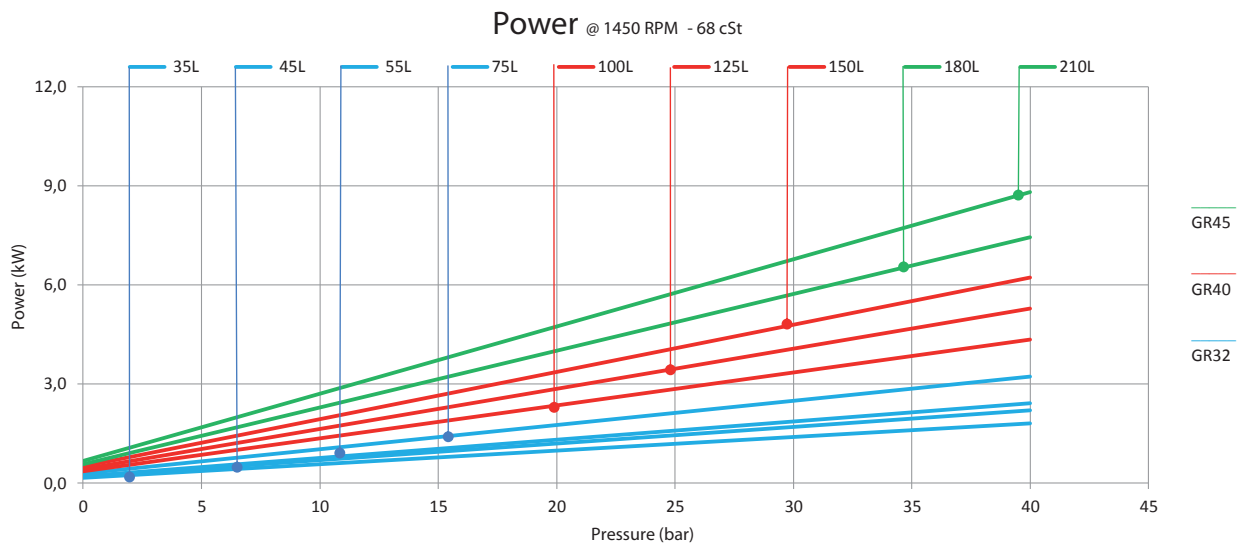
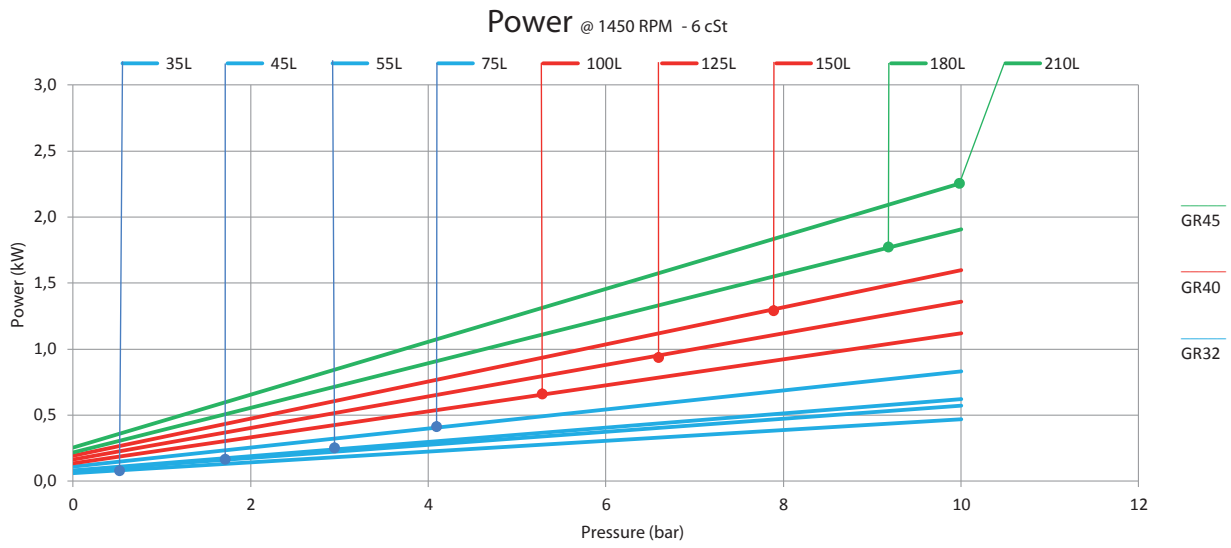
Performances @ 3000 - GR 20-25



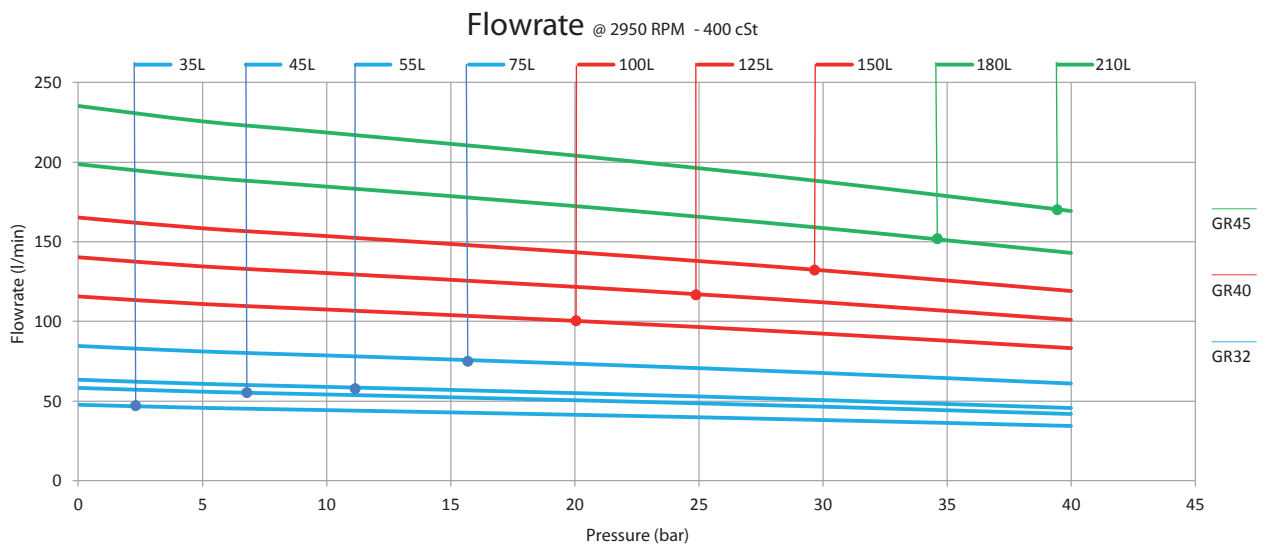
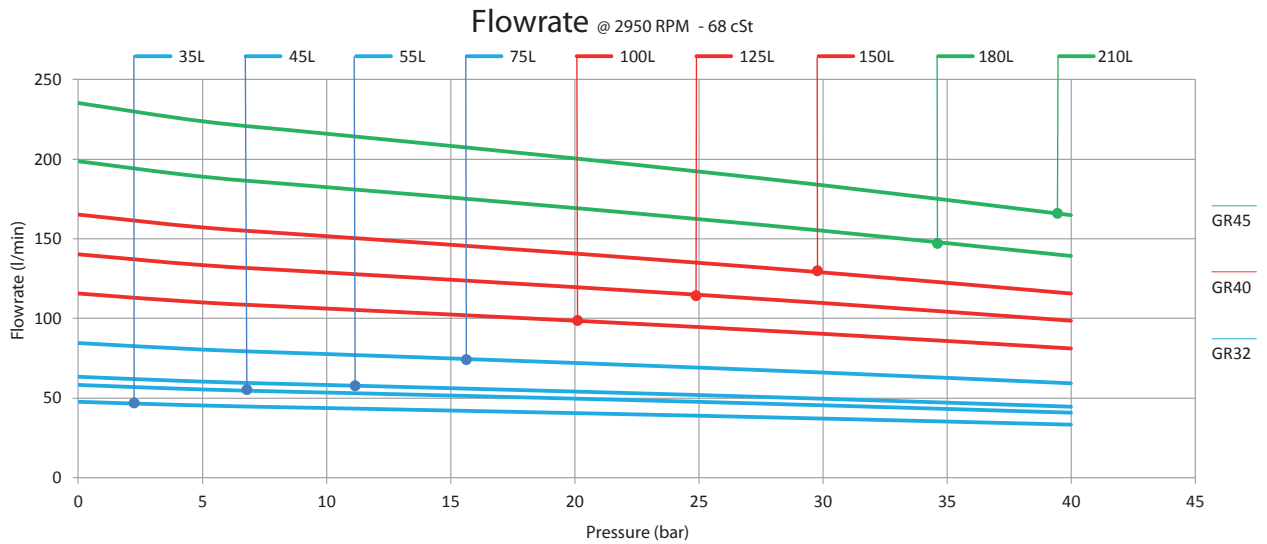
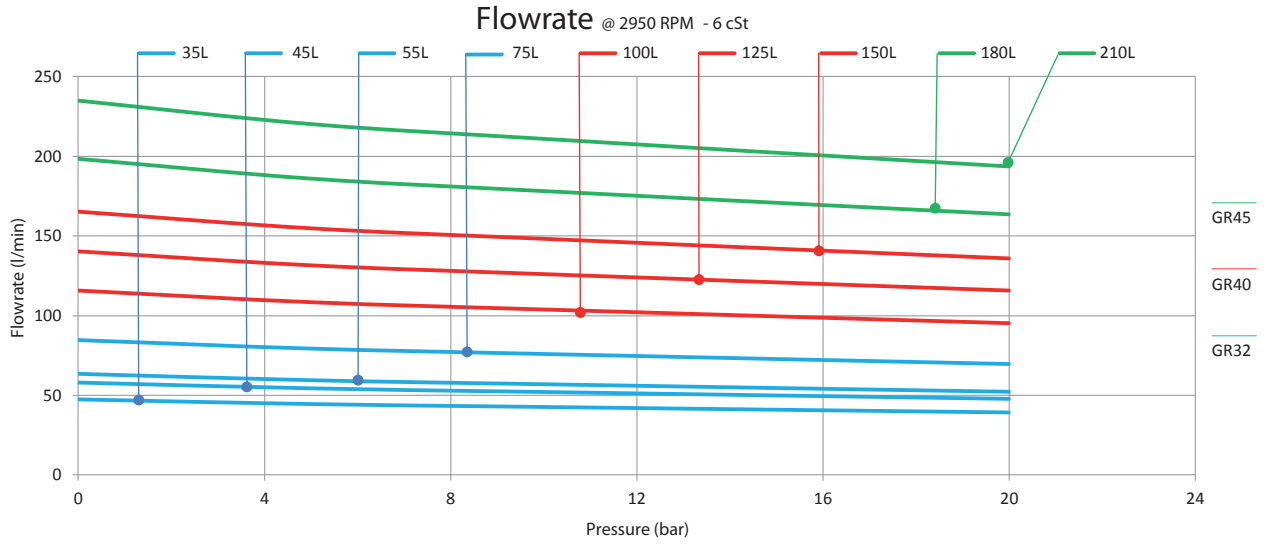


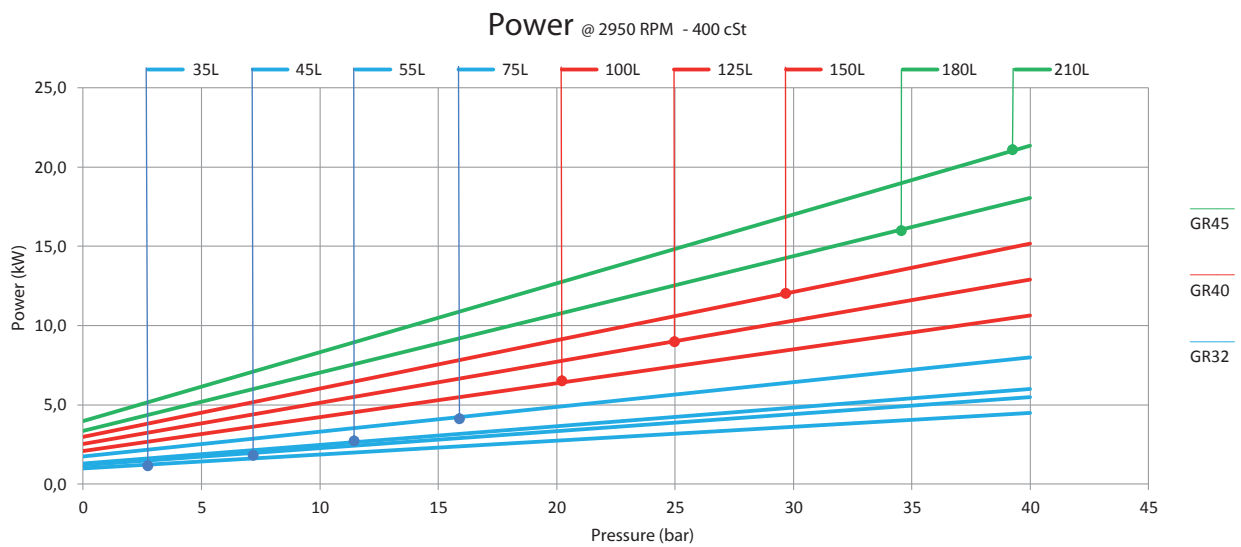
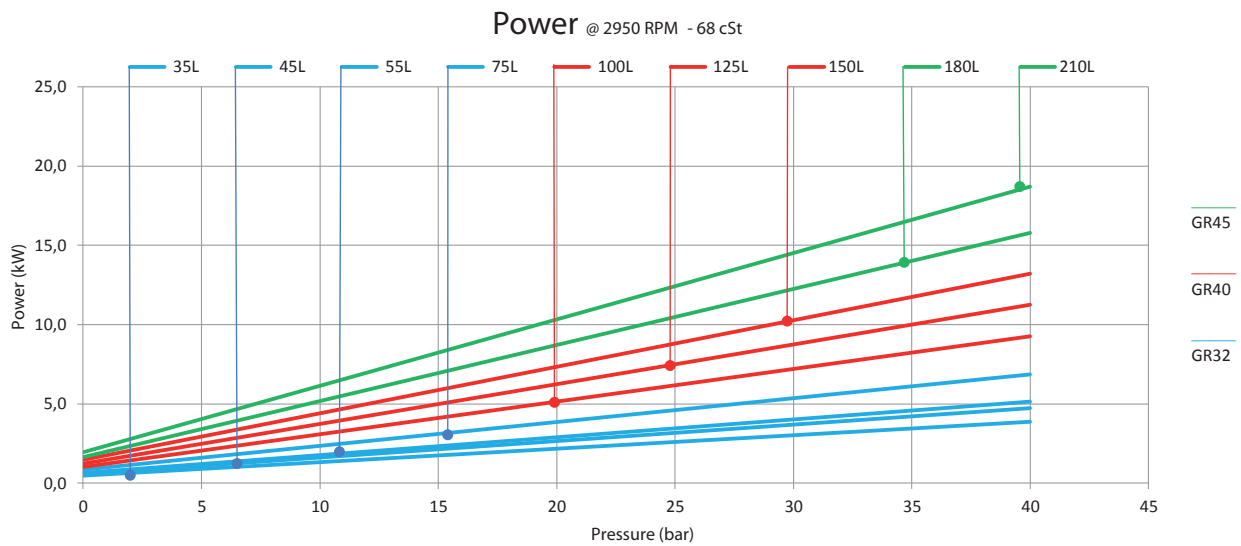
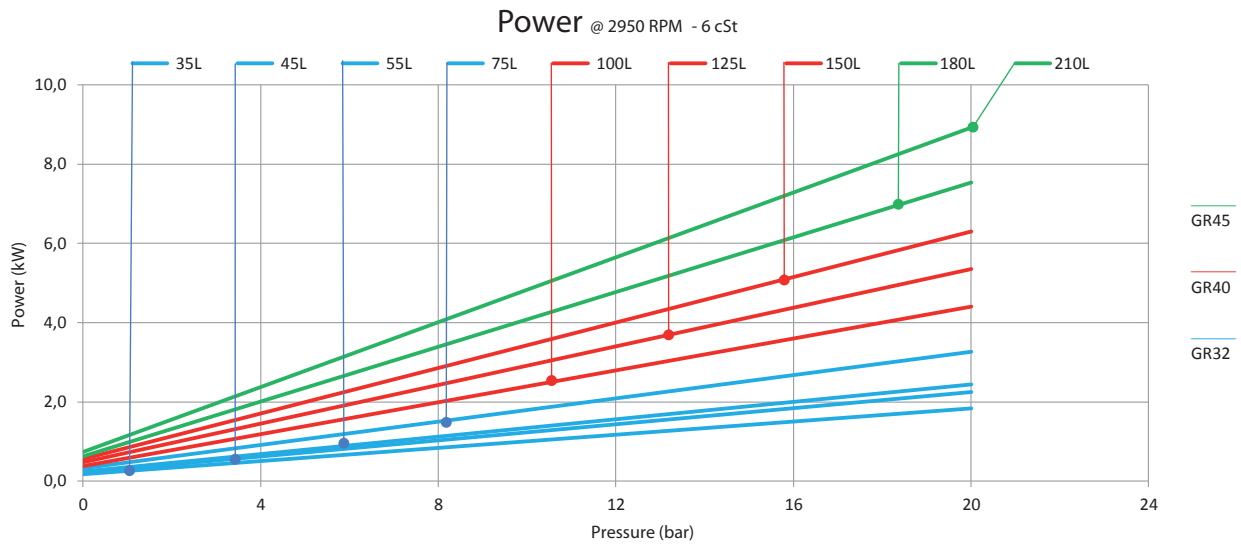
Performances @ 1500 - GR 32-40-45



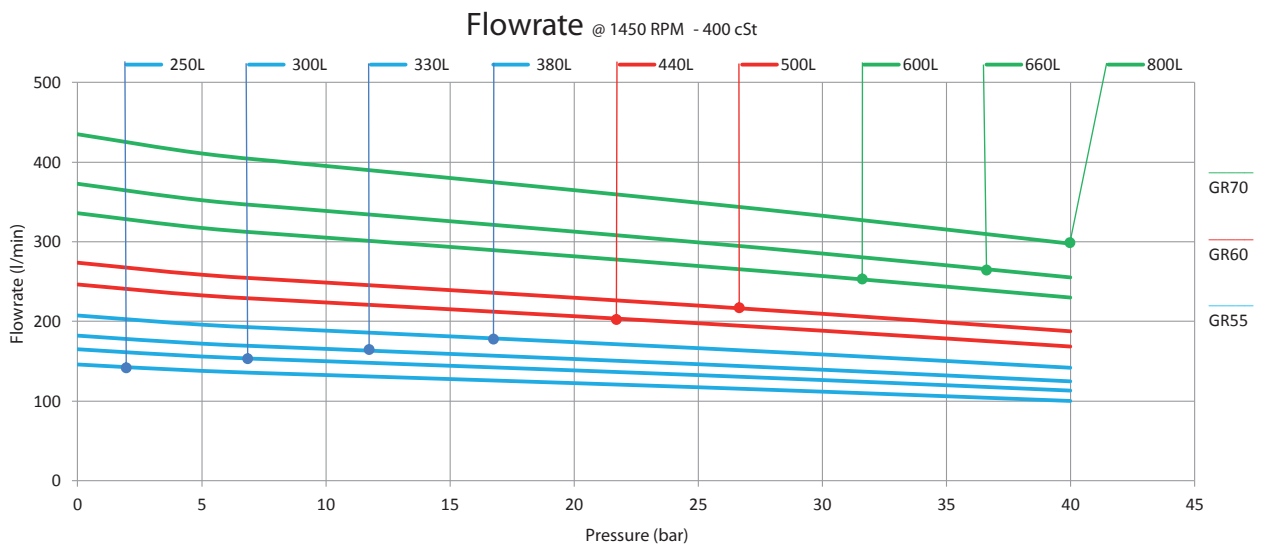
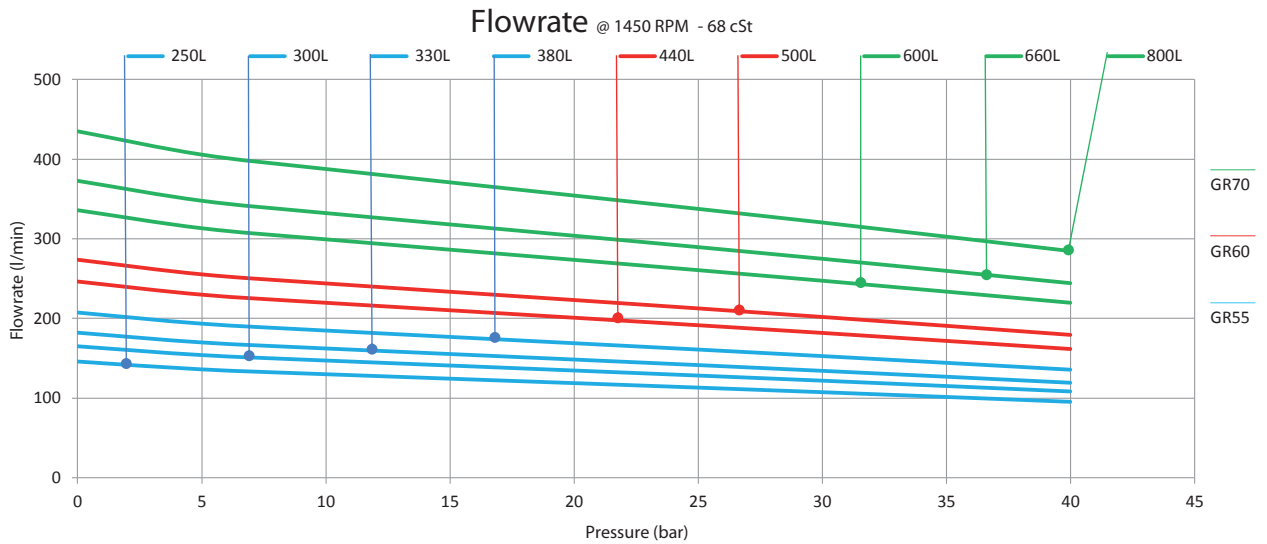
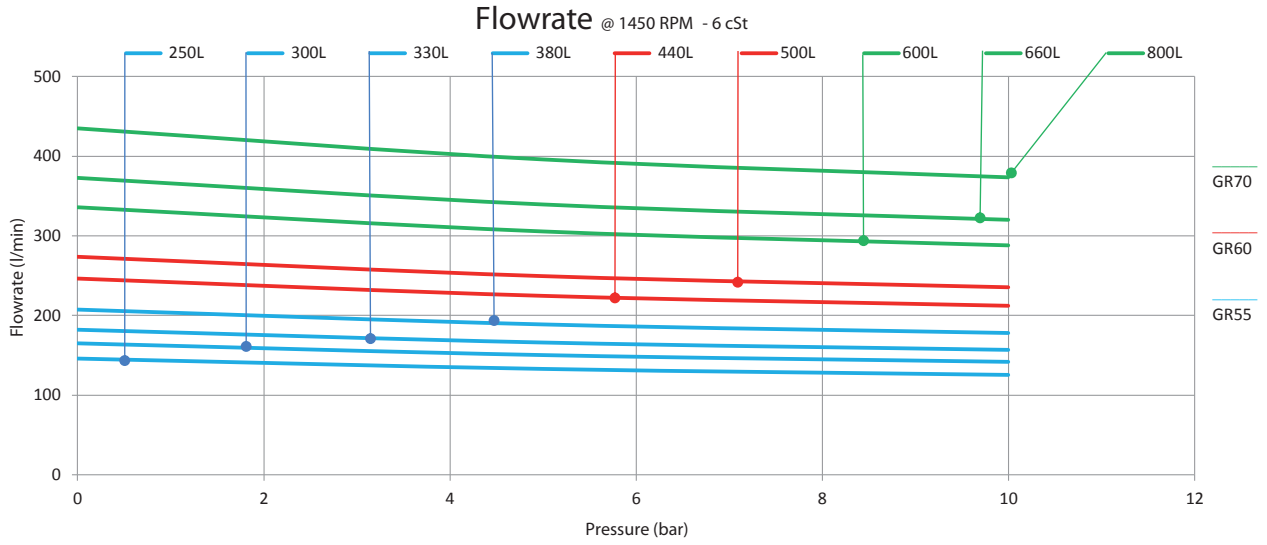


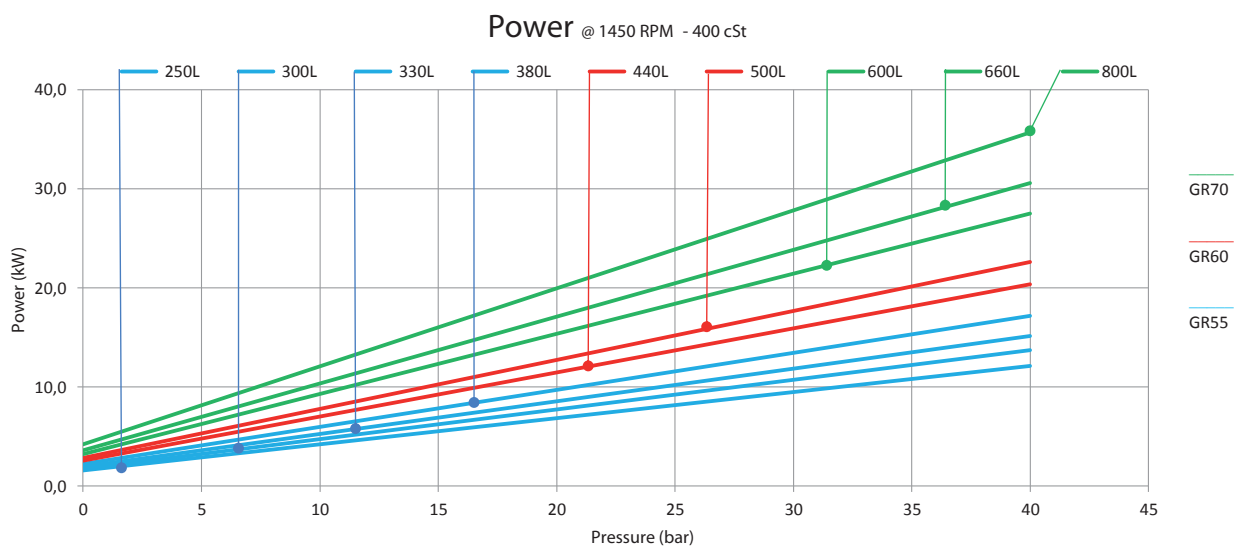
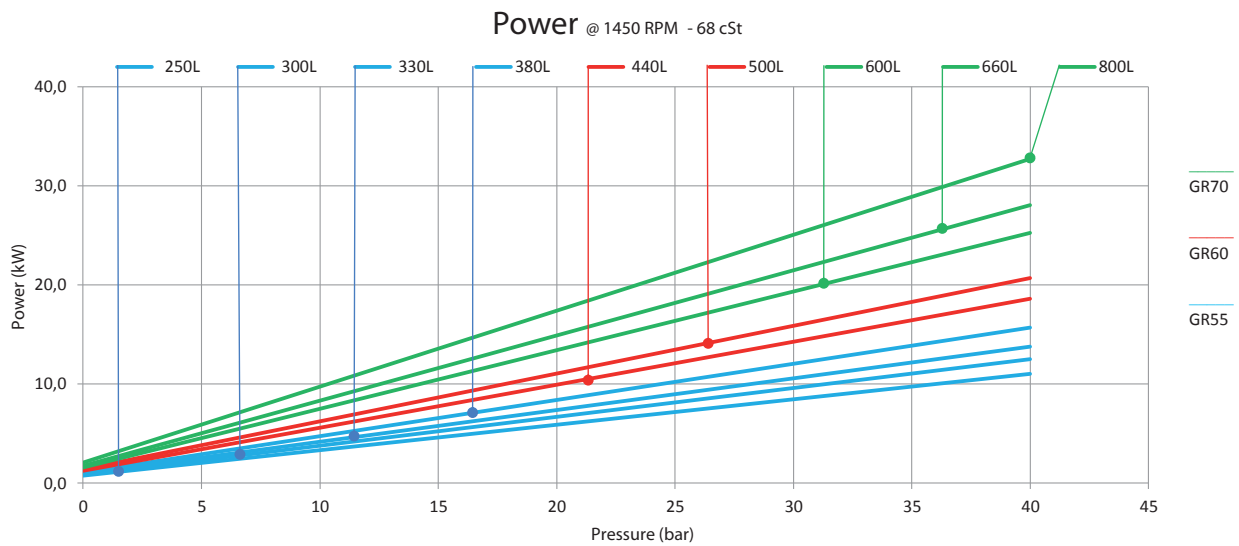
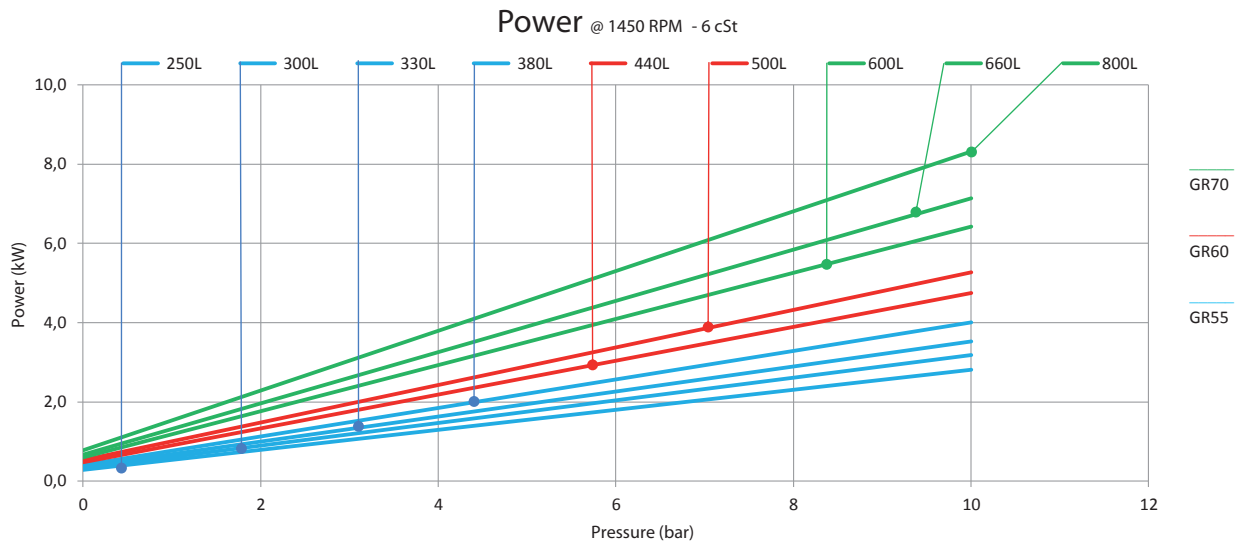
Performances @ 3000 - GR 32-40-45



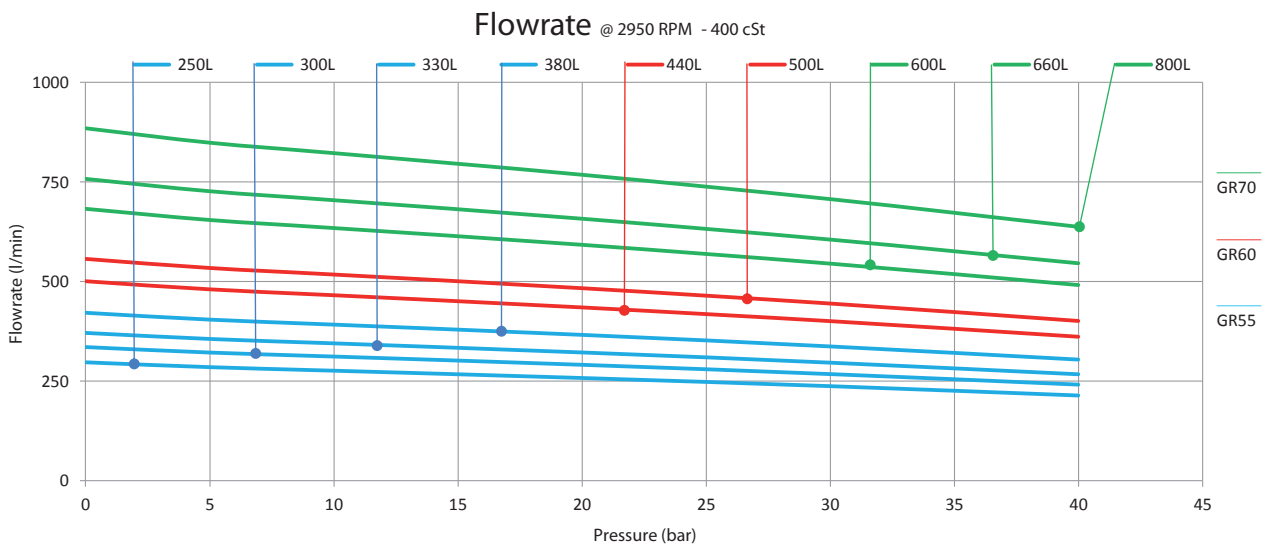
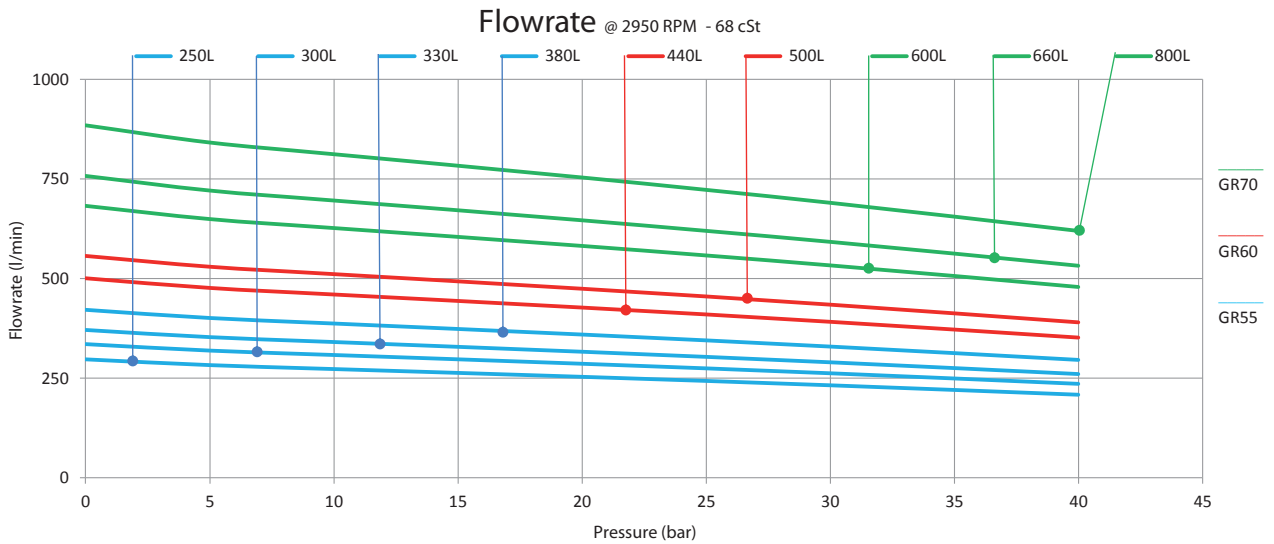
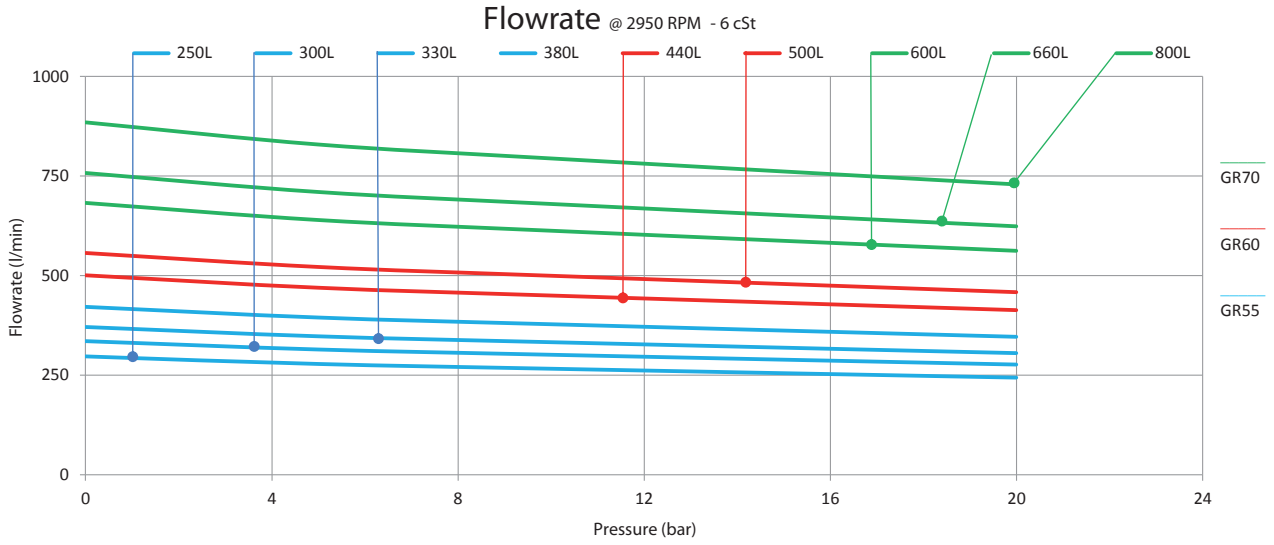


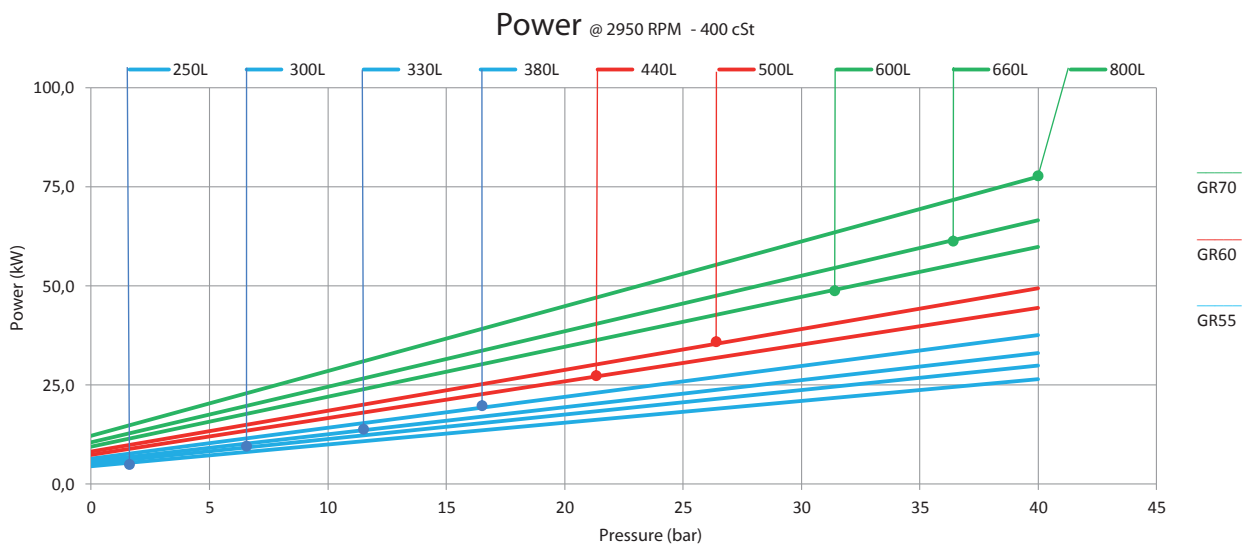
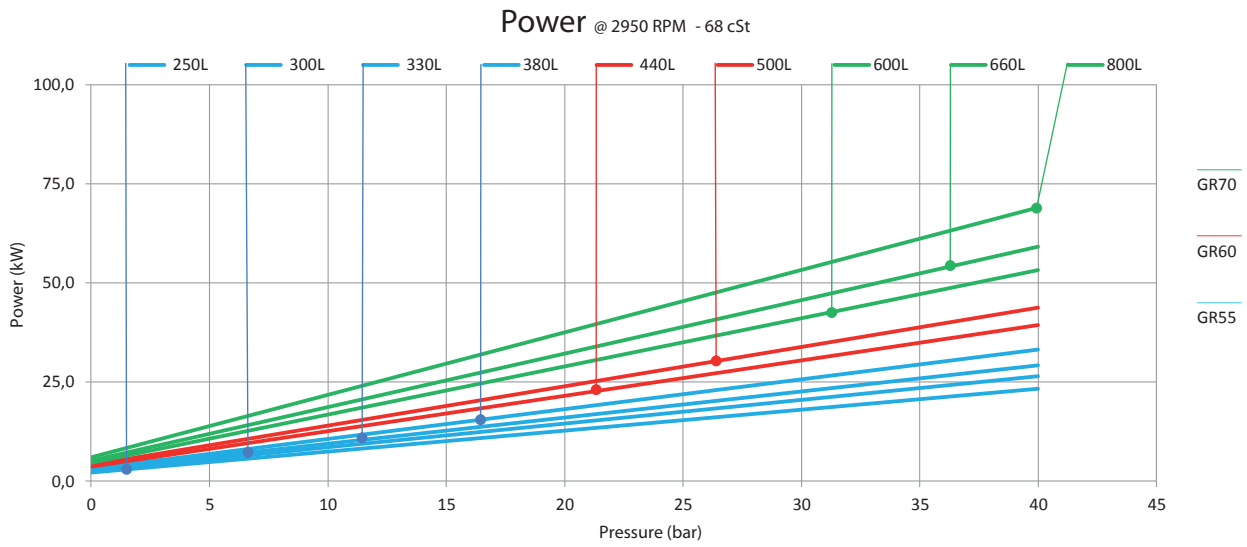
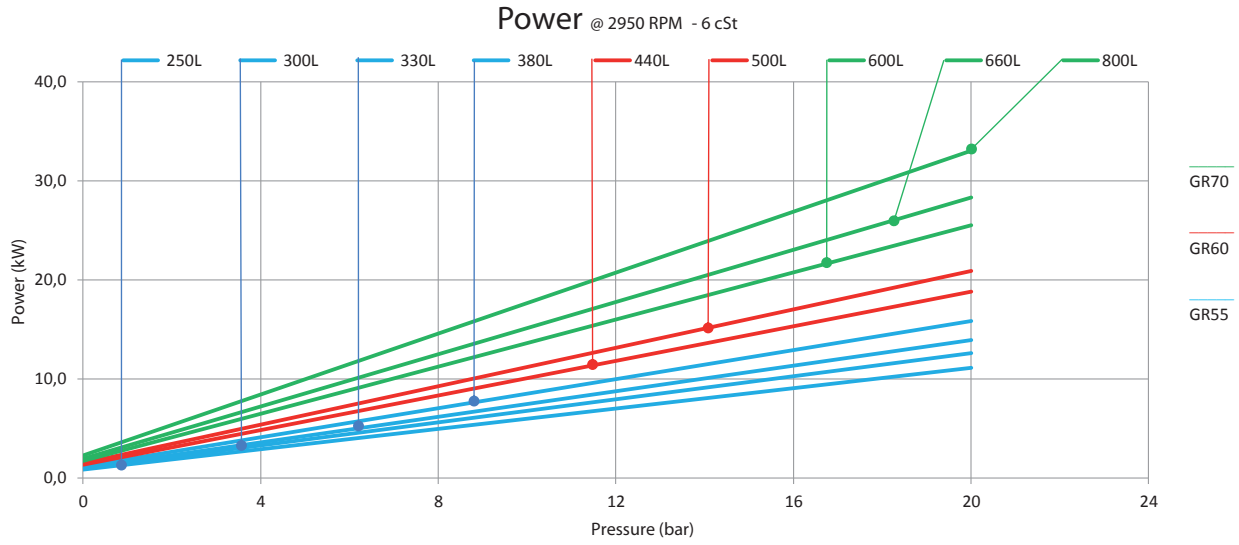
Performances @ 1500 - GR 55-60-70



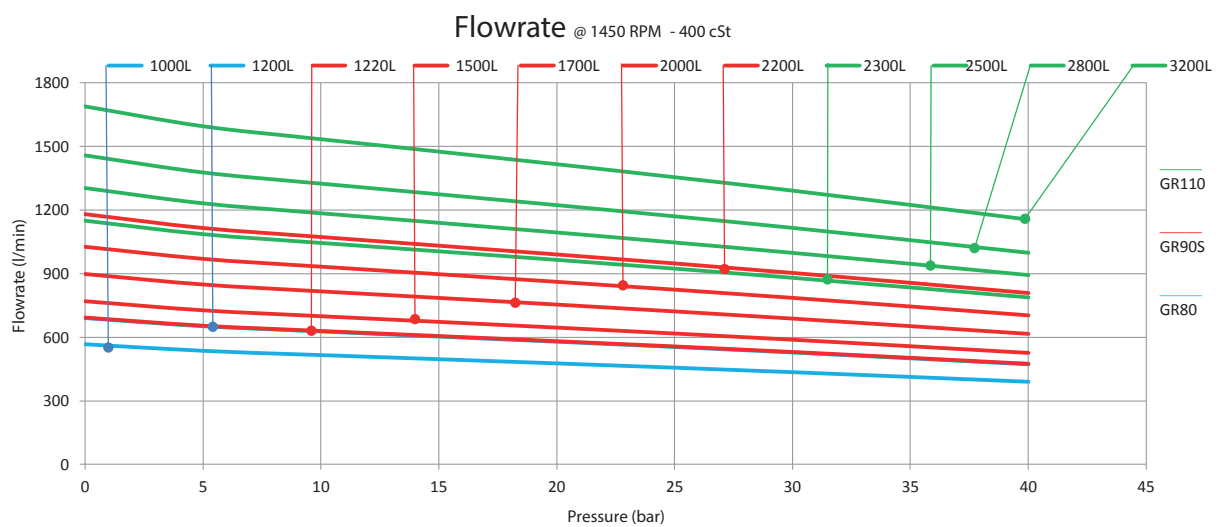
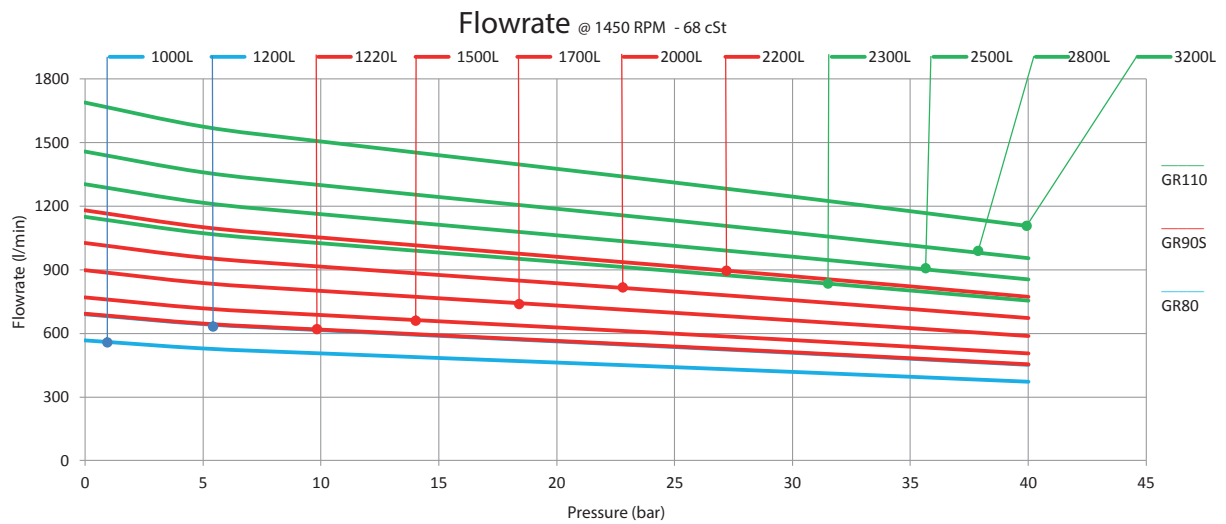
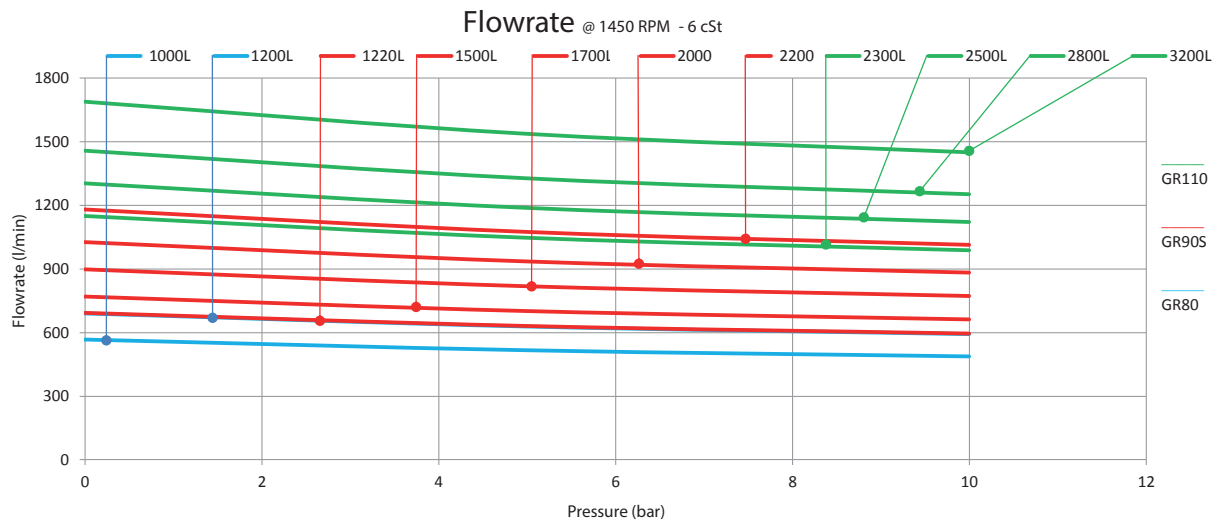


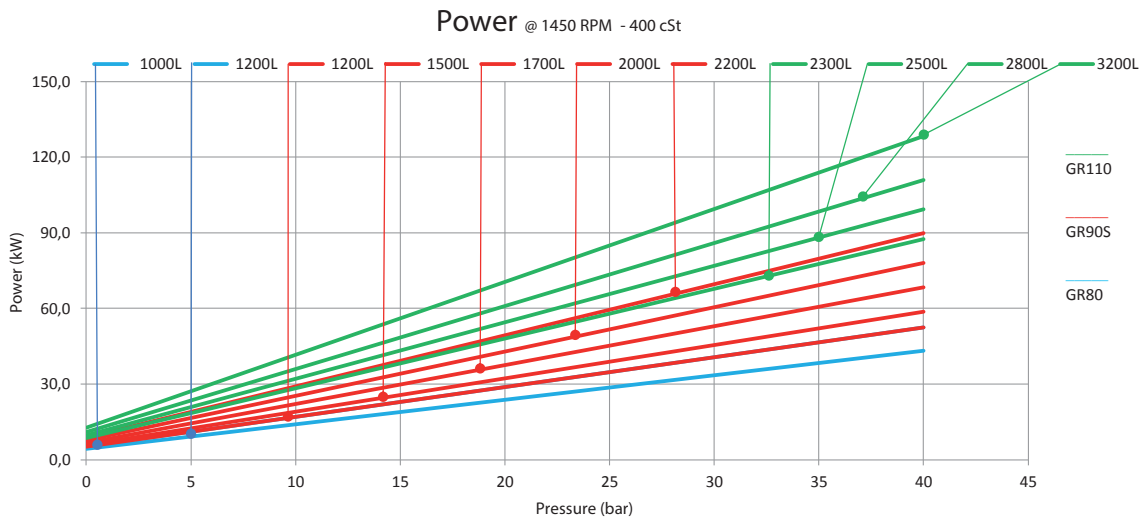
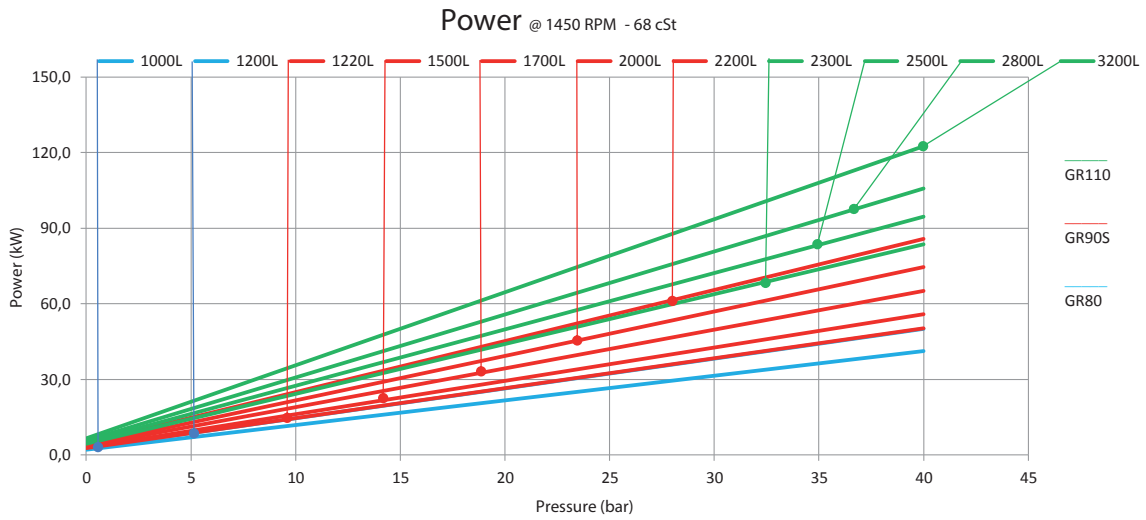
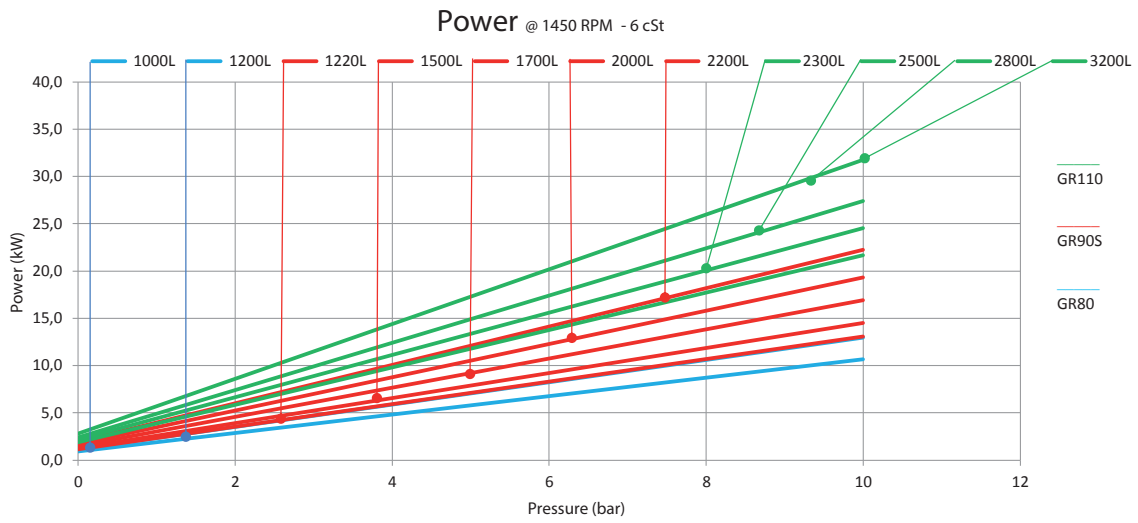
Performances @ 3000 - GR 55-60-70





Performances @ 1500 - GR 80-90S-110

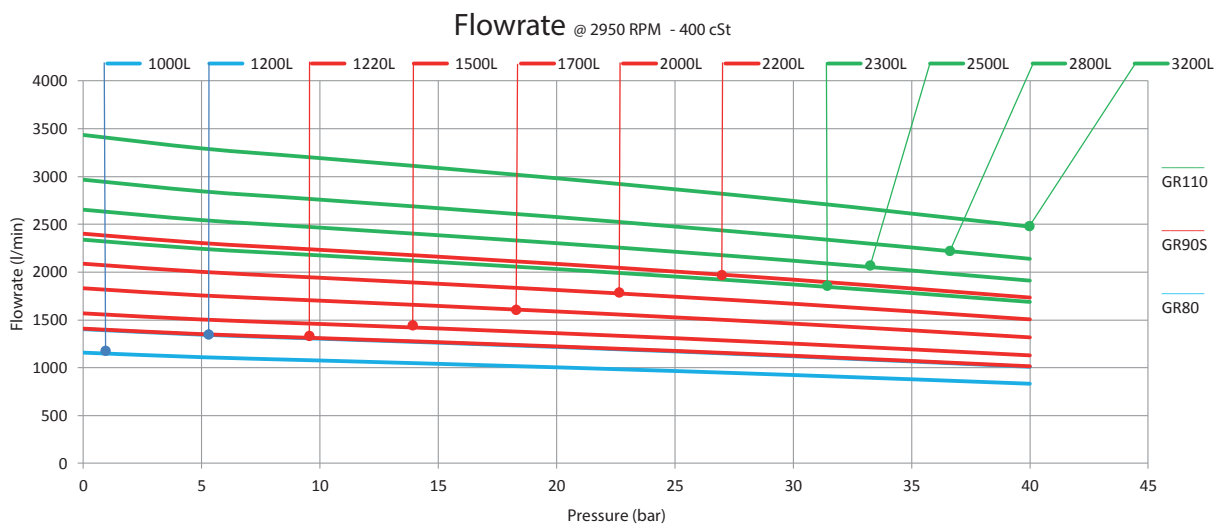
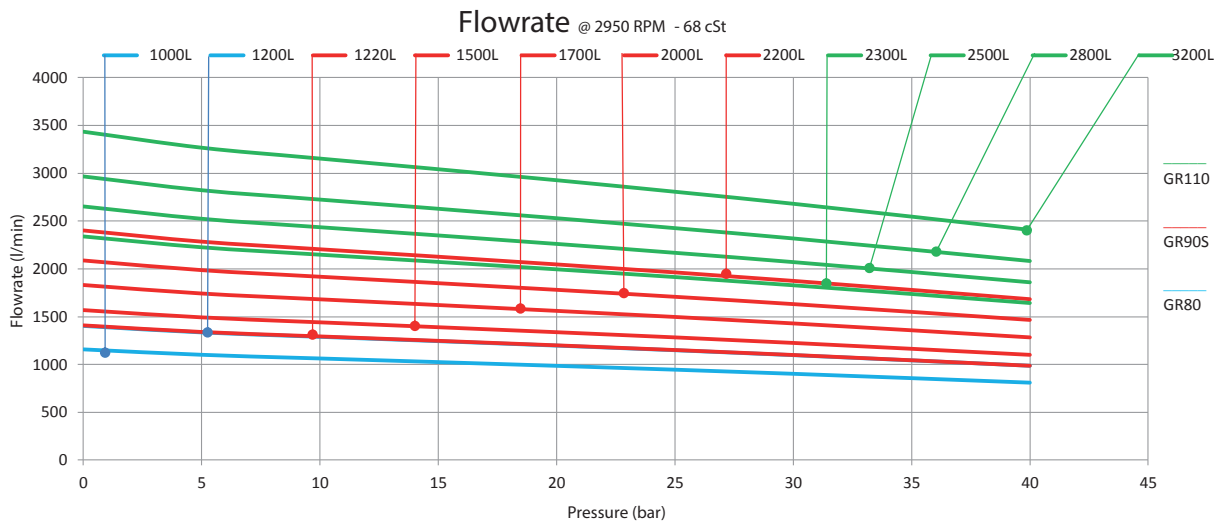
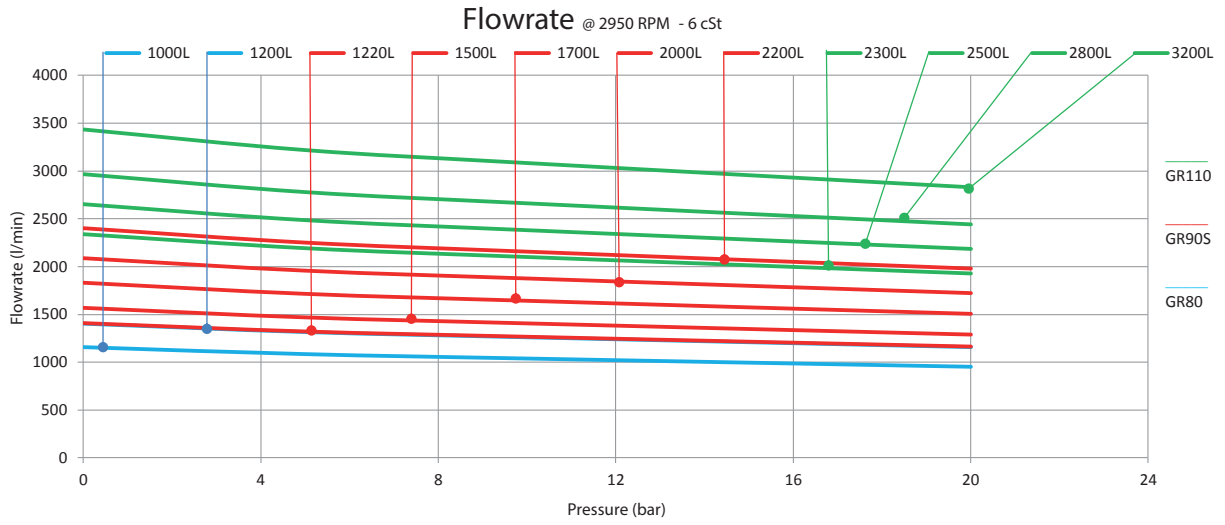


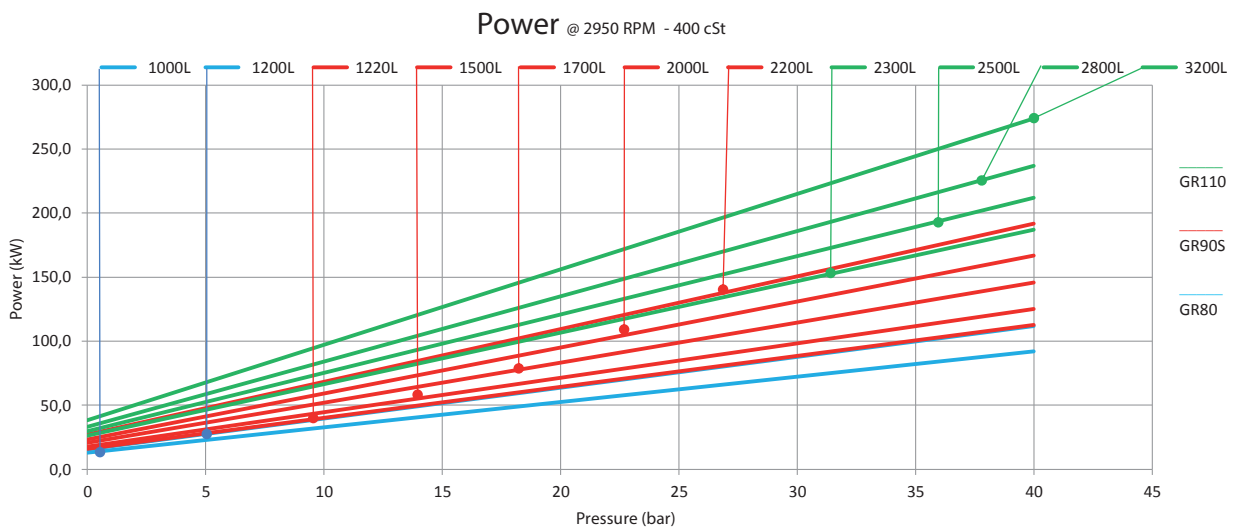
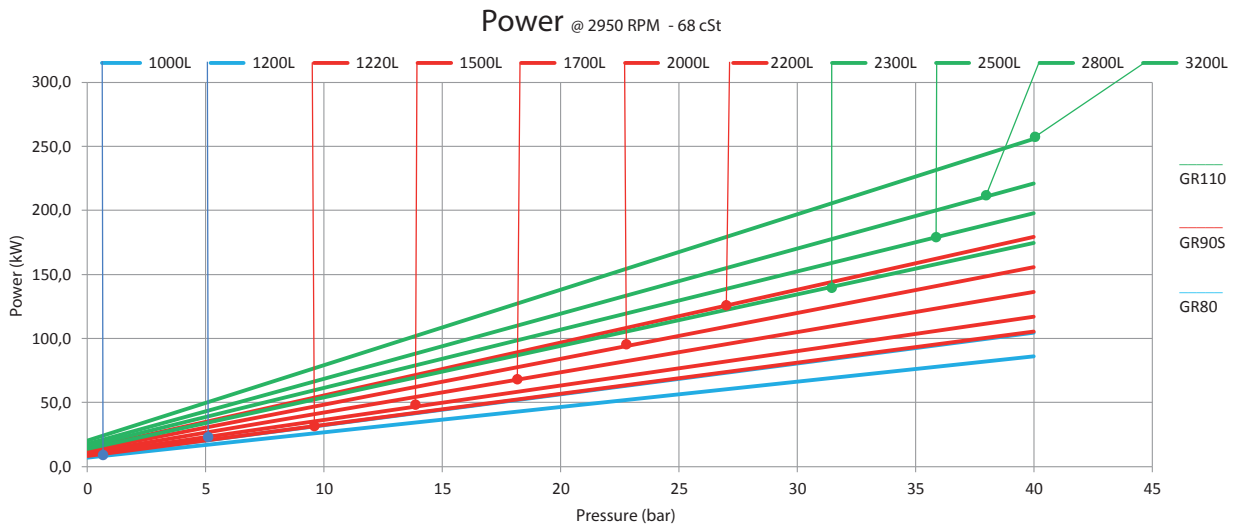
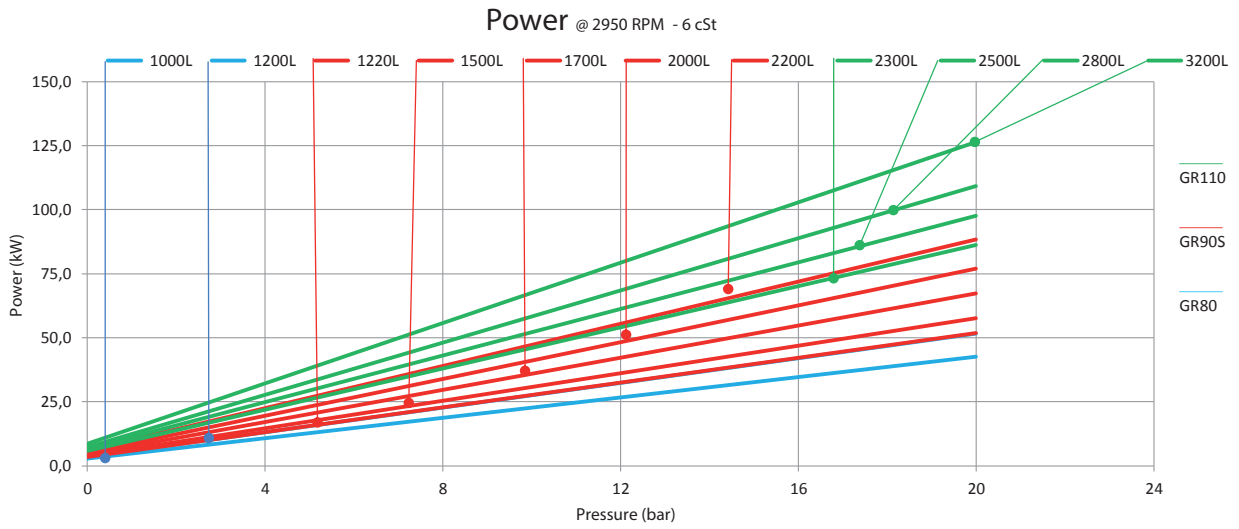


Performances @ 3000 - GR 80-90S-110

For shaft speed lower than 1.000 rpm and over 1.800 rpm please contact Settima.

Per velocità inferiori a 1.000 rpm e maggiori di 1.800 rpm contattare Settima.





Application form

For requests for quotation and if not using the ordering code table (pag. 15), please use this application form. / Nel caso di richiesta di offerta si prega di inviare l'applicazione form a Settima.

| | | | | | | |
|---|--|--------------------|--|--|----------|---------|
| Customer: | | | | | | |
| Project number or name: | | | | | | |
| SECTOR (select the right one): | | | APPLICATION (select the right one): | | | |
| Industrial | | | Lubrication | | Boosting | |
| Marine | | | Fuel transfer | | Other: | |
| Oil & Gas | | | Filtration | | | |
| Other: | | | Cooling | | | |
| PUMP TYPE (select the right one): | | | | | | |
| SMT16B | | FOTP | | SMAPI (API 676 compliant) | | |
| SMT | | Continuum | | Other: | | |
| SFO | | 2VHL | | | | |
| INSTALLATION | | | | | | |
| Horizontal/vertical: | | | | | | |
| Above liquid level: | | [m] | | | | |
| FLUID DATA | | | | | | |
| Type / name of fluid: | | | | | | |
| Fluid neatness (filtration, contamination) | | micron | | NAS | | |
| Temperature (min,normal,max): | | [°C] | | [°C] | | [°C] |
| Viscosity (max,normal,min): | | [cSt] | | [cSt] | | [cSt] |
| APPLICATION DATA | | | | | | |
| Flow (min, design): | | [l/min] | | | | [l/min] |
| Discharge pressure (normal, design): | | [bar] | | | | [bar] |
| Suction pressure (normal, design): | | [bar] | | | | [bar] |
| ELECTRICAL MOTOR | | | | | | |
| To be supplied by Settima (yes, no): | | | | | | |
| Driving coupling (select the right one): | | [Elastic standard] | | [Steel Laminae + 5" Spacer compliant API676] | | |
| Other coupling requirements : | | | | | | |
| Rated speed: | | [rpm] | | | | |
| Power: | | [kW] | | | | |
| Frequency: | | [Hz] | | | | |
| Other motor requirement (ATEX, ...): | | | | | | |
| Other motor requirement (painting, ...): | | | | | | |
| PUMP OPTIONS | | | | | | |
| Rotation direction (select the right one) | | [CW standard] | | [CCW] | | |
| Safety relief valve: | | | | | | |
| Mechanical seal requirements: | | | | | | |
| Screw set material requirements: | | | | | | |
| Pump body material requirements: | | | | | | |
| Pump certifications required: | | | | | | |
| Pump test required: | | | | | | |
| External pump case painting required: | | | | | | |
| Other pump parts painting required (i.e. foot, ..): | | | | | | |

SETTIMA

Settima, Italy

Headquarter, r&d and production

SETTIMA

USA
Sales Office

SETTIMA

ASIA Ltd.
Sales Office



Settima Meccanica Srl

Settima - 29020 Piacenza (Italia)

tel. +39 0523.3650

fax +39 0523.3650299

www.settima.it

info@settima.it

SETTIMA[®]
research & innovation, always