

Hydraulikpumpe mit verstellbarer Fördermenge

# DELTA SAE

SERIE



 **HYDRO  
LEDUC**  
*make it simple*

# Inhaltsübersicht DELTA Pumpen

■ Nenngrößen und Merkmale .....	1
■ Abmessungen .....	2
■ Leistungen .....	5
■ Regelung und Einstellungen .....	4 bis 8
■ DELTA Pumpe mit konstanter Drehmoment LS Kontrolle .....	9
■ Ansaugstutzen .....	10
■ Wellenabdichtung .....	11
■ Einbau und Inbetriebnahme .....	12
■ LEDUC Produktübersicht .....	13

**In Entwicklung**

Die DELTA Verstellpumpen sind für „offene“ Hydraulikkreise bestimmt. Sie ermöglichen einen kontinuierlichen optimalen Betrieb der mit diesem Pumpentyp versorgten Geräte.

Die Fördermenge wird auf Anforderung des Gerätes automatisch angepasst. Somit wird gewährleistet:

- Eine optimale Energiebilanz/grosse Energieeinsparungen,
- Keine unnötige Erwärmung vom Medium,
- Eine Minderung der Lautstärke.

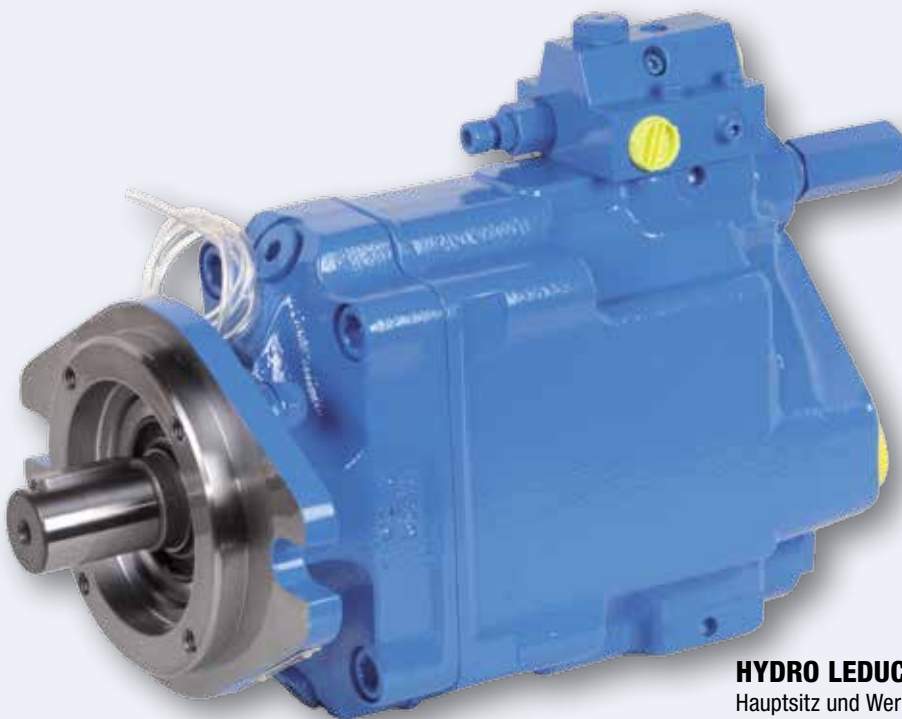
Nach mehr als 40 Jahren Erfahrung auf dem Gebiet der Hydraulikpumpen sind die DELTA Pumpen das Ergebnis fortgeschrittener Forschung und Analysen des Anwenderbedarfs.

Die DELTA Pumpen erfüllen die Erwartungen des anspruchsvollen Kunden:

- Lange Lebensdauer,
- Keine Druckpulsation,
- Geringe Lautstärke,
- Aussergewöhnliche spezifische Leistung,
- Hoher Förderdruck,
- Einfache Inbetriebnahme.

Die DELTA Pumpen werden serienmässig in 40, 60, 75 und 92 ccm/U gefertigt.

Je nach Anwendung sind Pumpen mit einem Fördervolumen zwischen 120 ccm/U und 130 ccm/U erhältlich.



 **HYDRO  
LEDUC**

**HYDRO LEDUC**  
Hauptsitz und Werk  
BP 9  
F-54122 AZERAILLES  
(FRANCE)  
Tél. +33 (0)3 83 76 77 40  
Fax +33 (0)3 83 75 21 58

Pumpentyp	Reference	Drehrichtung	Max. Fördervolumen (cm <sup>3</sup> )	Max. Betriebsdruck (bar)	Max. Druckspitze (vorläufig: 5%) (bar)	Max. Betriebsdruck bei Nullfördermenge (bar)	Drehmoment bei 300 bar (Nm)	Max. Drehzahl (U/min.)	Gewicht (kg)
DELTA 40	0512370	R	40	400	420	440	220	3000	29
	0512375	L							
DELTA 60	0513140	R	60	400	420	440	295	2600	29
	0513145	L							
DELTA 75	0512340	R	75	400	420	440	410	2000	29
	0512345	L							
DELTA 92	0512350	R	92	380	400	420	483	1900	29
	0212355	L							

Die Angaben beschreiben die Pumpenspezifikationen. Bei Bestellung ist der erforderliche Pumpenregler separat zu bestellen (siehe Seite 4).

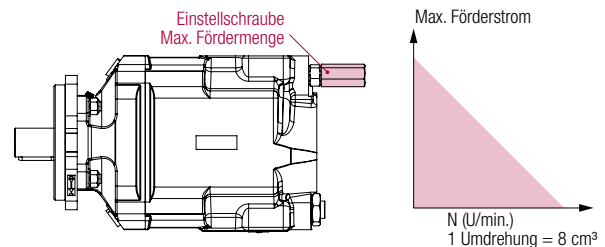
## Option zur Einstellung der maximalen Fördermenge

Der DELTA 40 bis DELTA 92, haben eine Vorbereitung, um auch nachträglich mit der Einstellschraube Artikel Nr.: 0518386 nachgerüstet zu werden. Die Fördermenge der Pumpe kann vom Benutzer genau eingestellt werden.

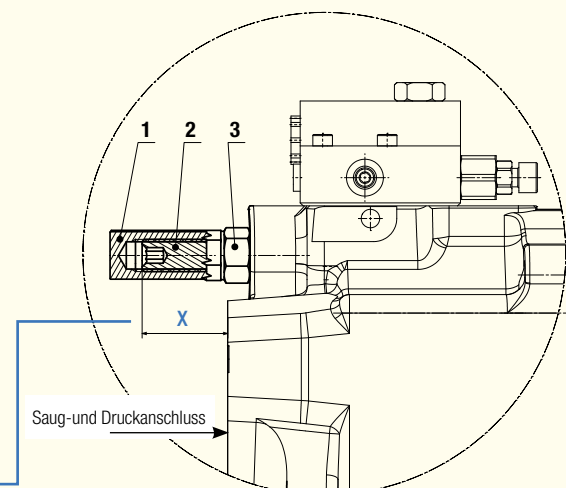
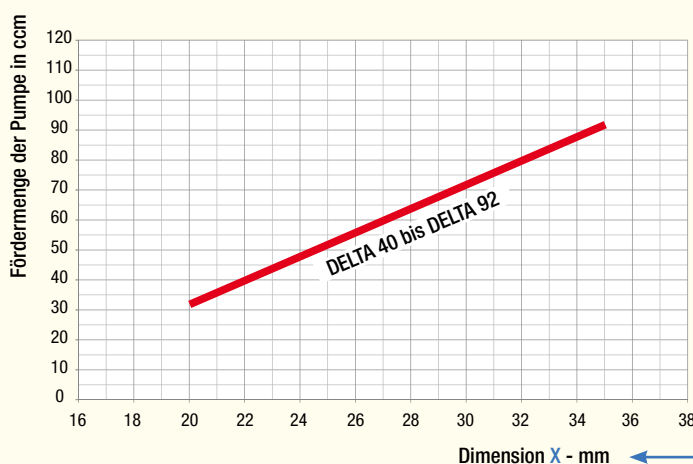
## So ändern Sie das Fördervolumen

Die Verschlusschraube **1** entfernen, Kontermutter **3** lösen, Einstellschraube **2** bis zur gewünschten Fördermenge einschrauben. Siehe die Angaben unten.

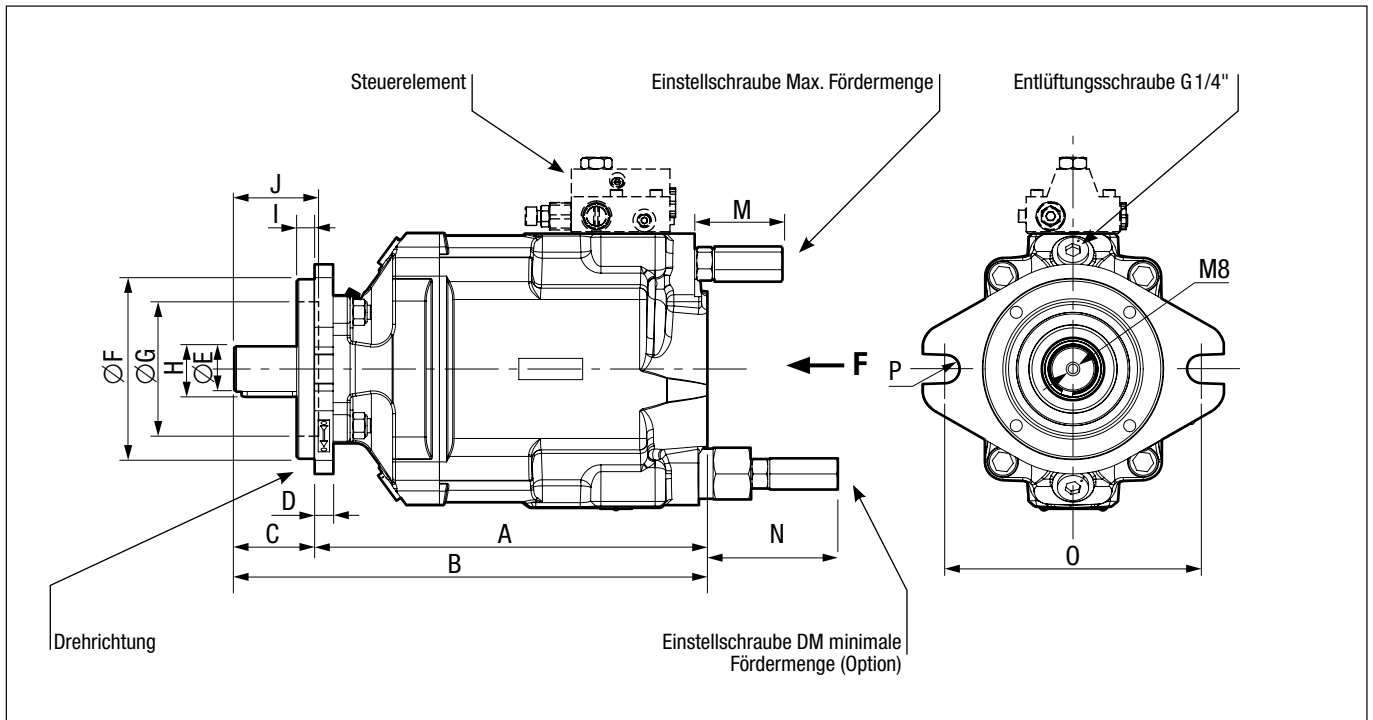
Für DELTA 92 bis 40 :  
1 Umdrehung der Schraube ändert die Fördermenge um 8 ccm/U.



DELTA 40: v. 25 auf 40 einstellbar  
 DELTA 60: v. 35 auf 60 einstellbar  
 DELTA 75: v. 55 auf 75 einstellbar  
 DELTA 92: v. 70 auf 92 einstellbar



# Abmessungen DELTA Pumpen

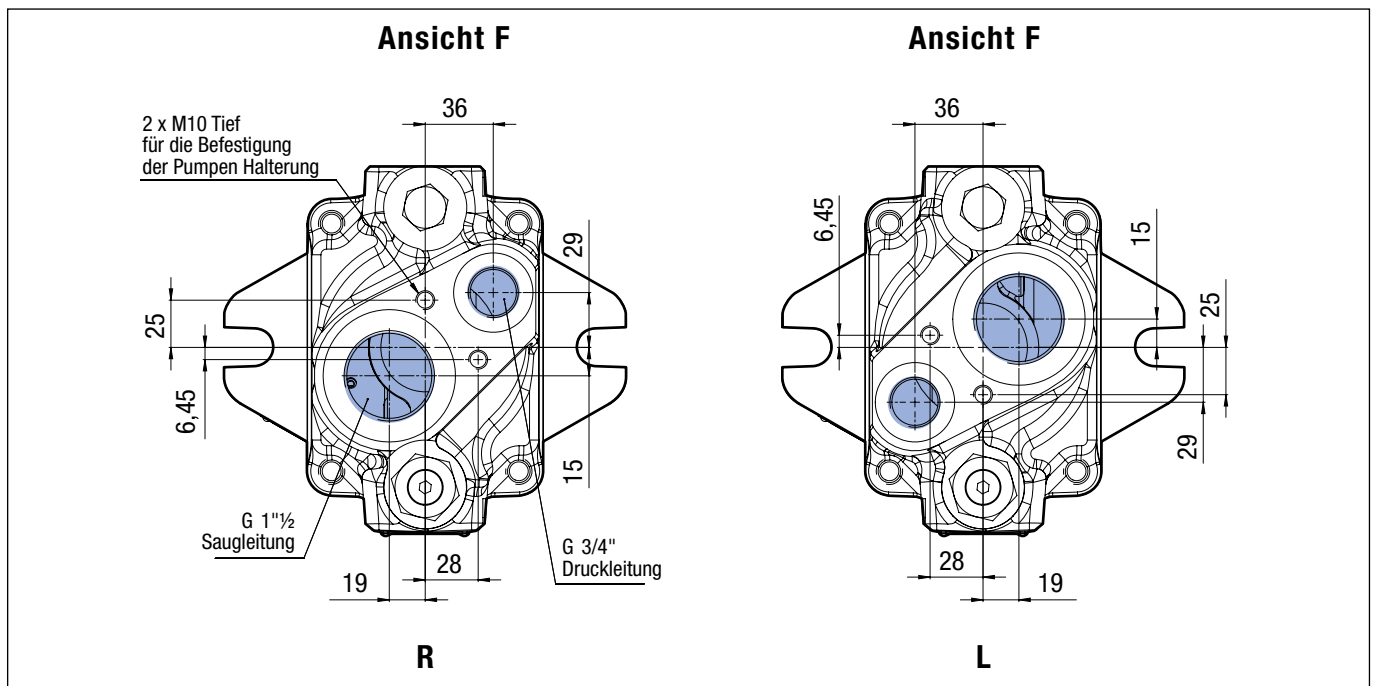


Pumpentyp	Abmessungen (mm)													
	A	B	C	D	Ø E	Ø F	Ø G	H	I	J	M	N	O	P
<b>DELTA 40</b>	282	329	47	10	25,4 h9	101,6 h8	80	28,1 JS13 (Keilbreite 6,38 h9)	9,5	46	62	97	146	R8
<b>DELTA 60 bis 92</b>	282	339,1	57,1	13	31,75 h8	127 h7	95	35,2 JS13 (Keilbreite 8 e9)	12,7	58,4	62	97	181	R10

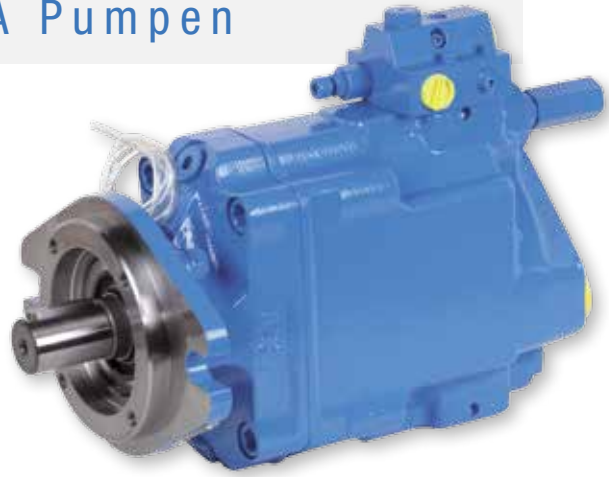
Für andere Wellen bitte unseren Kundendienst ansprechen.

## Abmessungen und Anschlüsse in mm

(für alle Ausführungen)

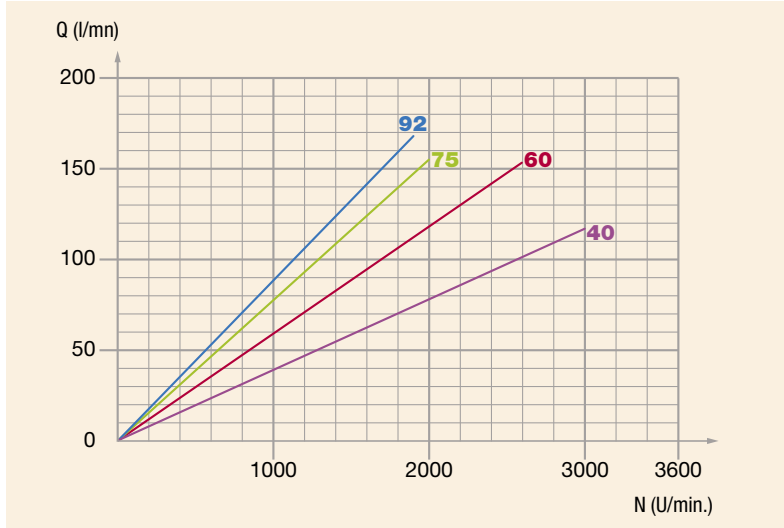


Die gegebenen Maße sind nur Anhaltswerte.

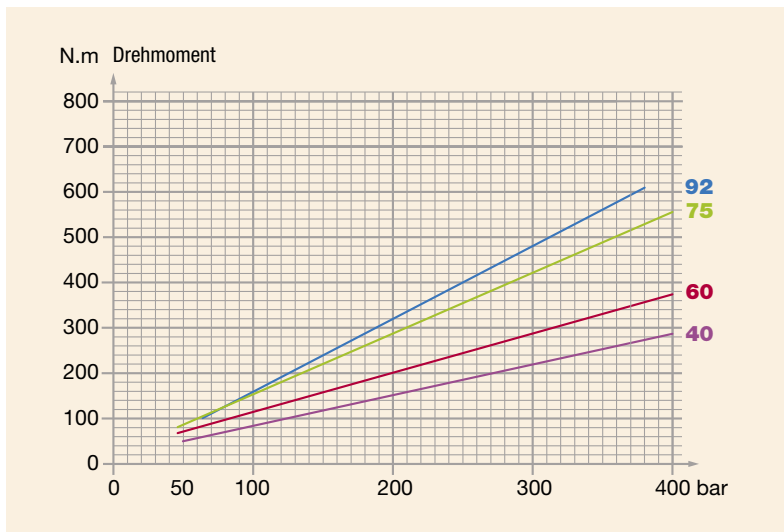


## Förderstrom

Förderstrom abhängig von der Drehzahl.

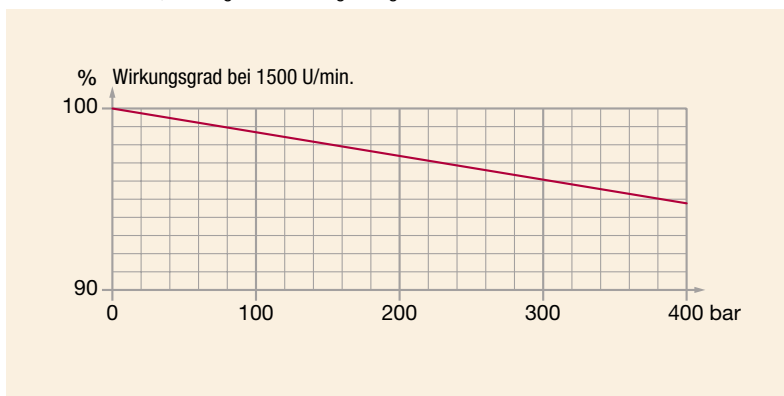


## Drehmomentaufnahme bei maximalem Fördervolumen



## Volumetrischer Wirkungsgrad

Viskosität 100 cSt, Ansaugdruck = Umgebungsdruck.



## Leistungsberechnung abhängig vom Drehmoment

$$C = \frac{P \text{ (kW)}}{\omega} \times 1000 = \text{N.m}$$

$$\omega = \frac{\pi N}{30}$$

$$P \text{ (kW)} = \frac{\Delta P \times Q}{600}$$

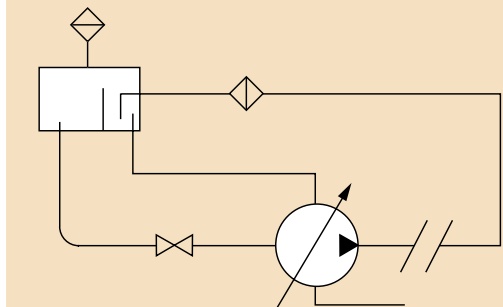
(Theoretische hydraulische Leistung) mit:

**N** = Drehzahl (U/min.)

**ΔP** = Betriebsdruck (bar)

**Q** = Förderstrom (l/min.)

## Idealer Montagefall : Tank oberhalb der Pumpe



Diese Kurven sind das Ergebnis von Versuchen des Forschungslabors HYDRO LEDUC, durchgeführt auf einem spezifischen Prüfstand mit einer Hydraulikflüssigkeit nach ISO 46 bei 25°C (100 cSt) einer Zuleitung mit Ø 50 mm und 1,50 m Länge sowie einem Tank in Höhe der Pumpe.

■ Steuerelemente		Beschreibung	Gewicht (kg)
PC	0519180	Druckregler	1,10
PCD	0519070	Druckregler mit Fernbedienung	1,10
PCDM	0519340 + Einstellschraube 0512602	Druckregler mit minimalen Förderstrom	2,50
LS	0515333	Load-Sensing	1,10
LSD	0519080	Ferngesteuertes Load-Sensing	1,10
KPF	0520693	Verschlussplatte + Flanschschraube	0,30

## ■ PC - Druckregler

Der Druckregler hält den Druck in einem hydraulischen Empfänger konstant/unverändert. Ist der Einstelldruck erreicht, so passt sich die Fördermenge dem Empfängerverbrauch automatisch an. Diese Einrichtung vermeidet Erwärmungen und Leistungsverbrauch für alle Anwendungen mit Druckregler.

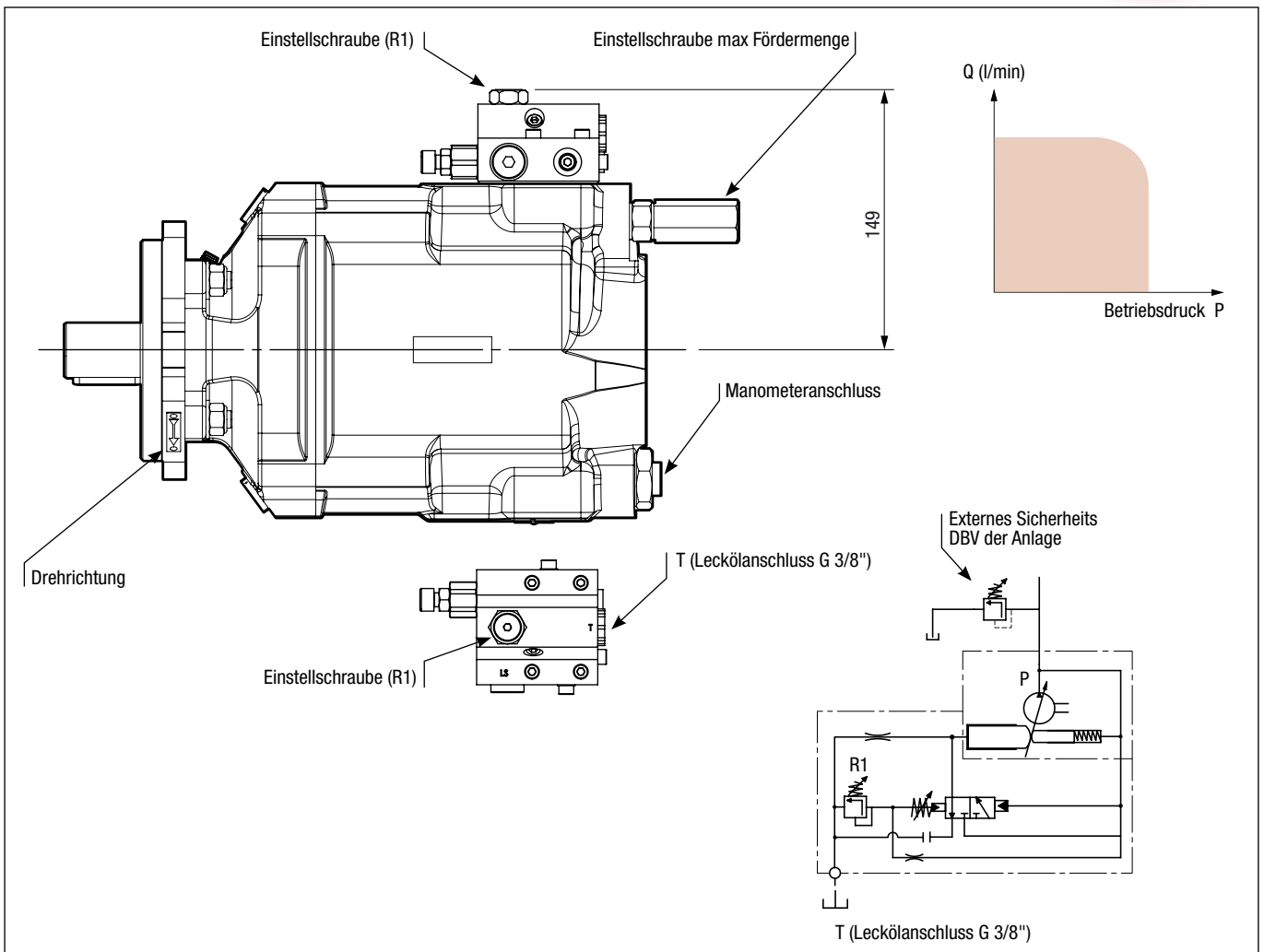
Beispiele :

- Hydraulikpresse,
- Presswerkzeug,
- Herstellung geklebter Verbundwerkstoffe...

**Achtung !**

Ohne Kundenangaben,  
**PC Einstellung :  
100 bar**

4

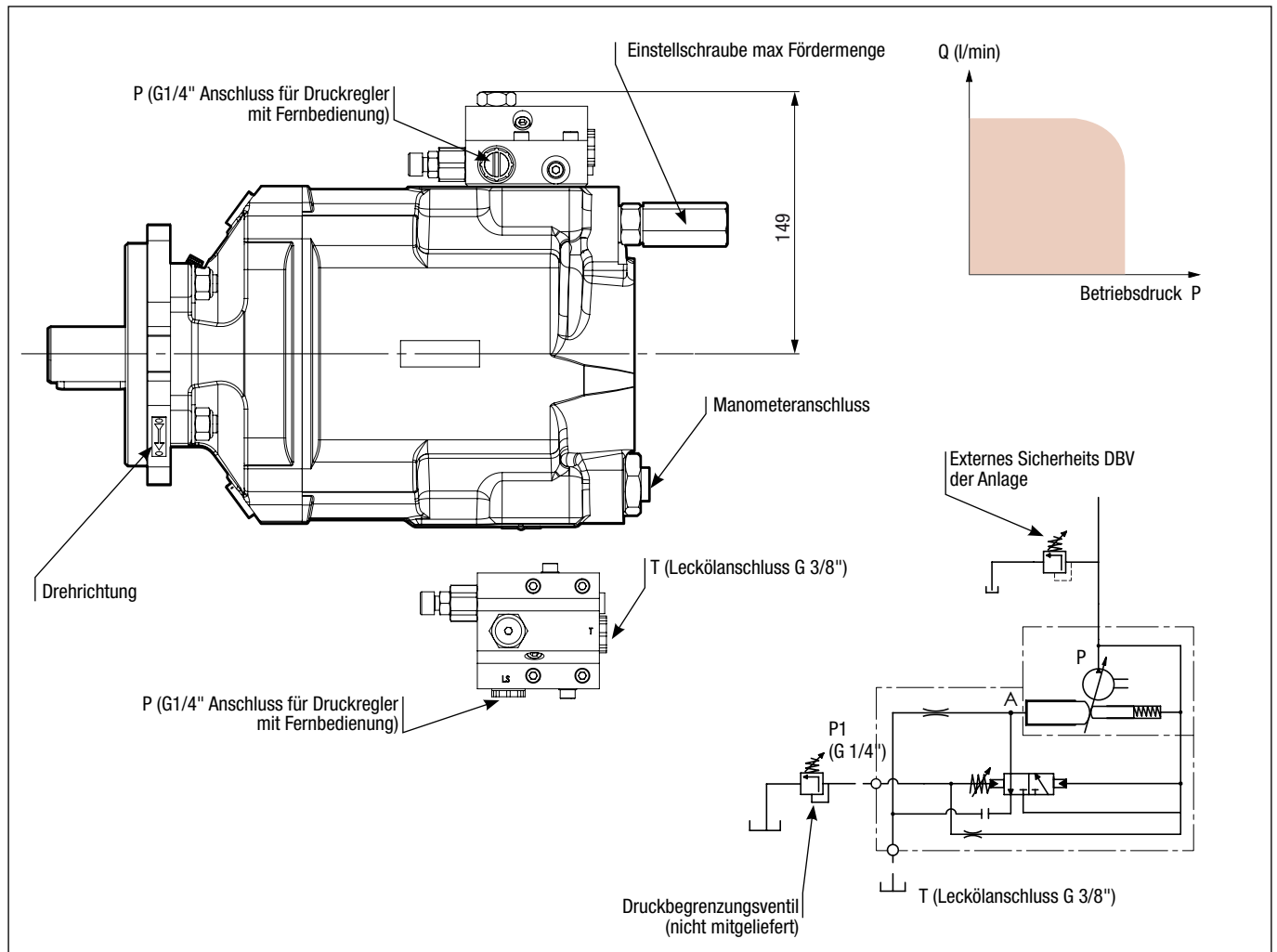


## ■ PCD - Druckregler mit Fernbedienung

Dieser Regler ermöglicht die Einstellung des Systemdrucks in Abhängigkeit des Verbrauchers.

Beispiele:

- Steuerung eines auf 300 bar max. Druck eingestellten Steuerzylinders,
- Steuerung eines Hydraulikmotors bei 200 bar.

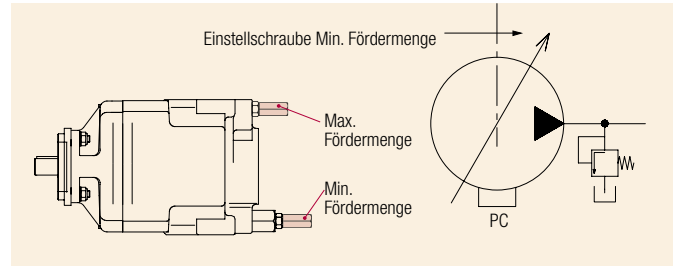


## ■ PCDM - Druckregler mit minimalem Förderstrom

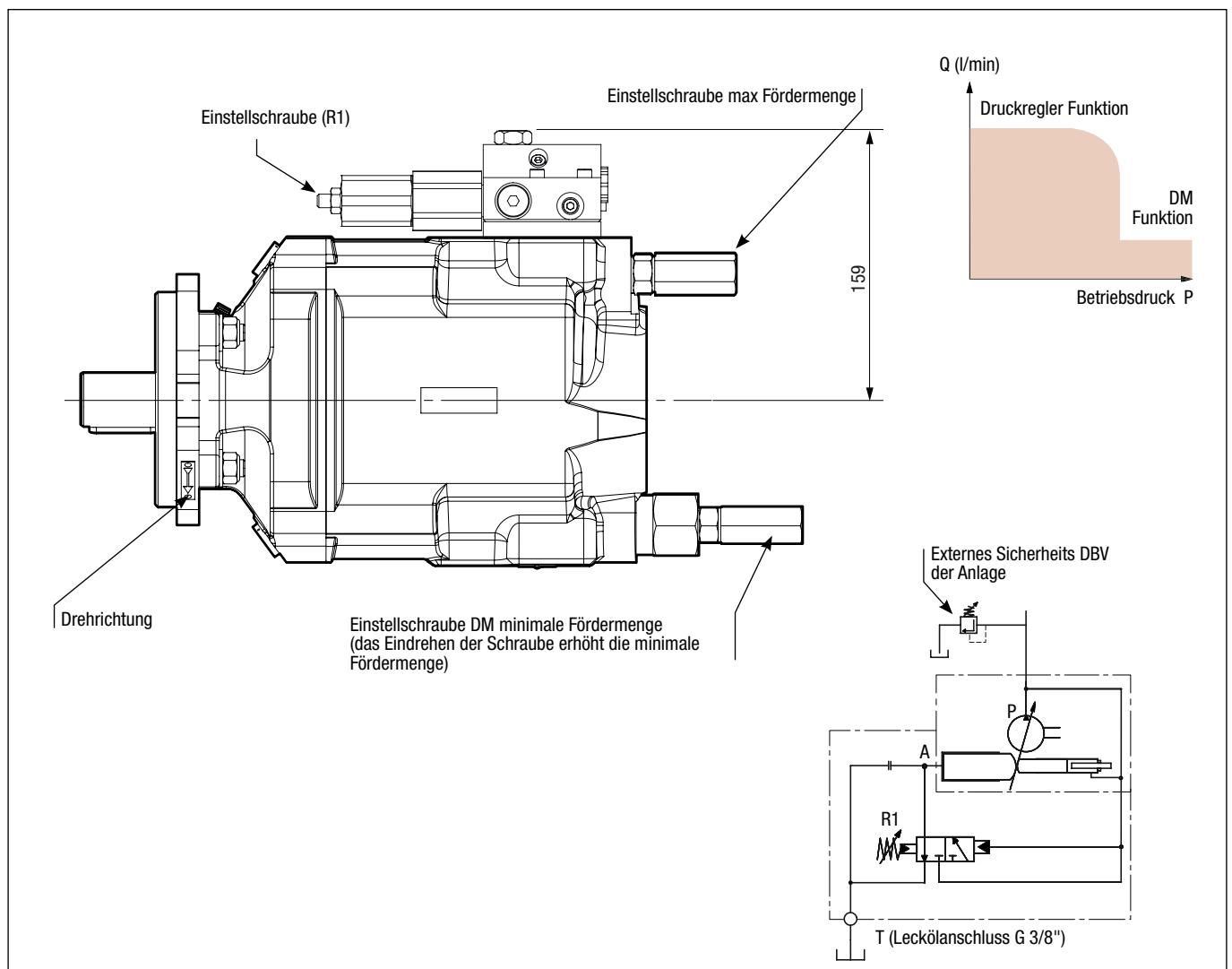
(kann ebenfalls ferngesteuert werden: PCD-DM) Diese Einrichtung wird bei jeder Anwendung verwendet, wo die Minderung des maximalen Förderstroms die Fördermenge eines unabhängigen Empfängers noch steuern soll.

### ■ Kontrolle kleinerer Fördervolumen

DELTA Pumpen wurden konzipiert, um eine Liefermenge von maximalem Förderstrom bis Nullfördermenge zu kontrollieren. Bei manchen Anwendungen muß die Pumpe auf eine minimale Fördermenge eingestellt werden, unabhängig der Pumpen-Regelung von max. Förderstrom bis min.Förderstrom.



6





**Achtung !**  
 Ohne Kundenangaben  
**PC Einstellung :**  
 100 bar  
**Sand-By :**  
 30 bar

## ■ LS - Load-Sensing und Druckregler

### ■ Kontrolle Q und P (LS : Load-Sensing)

Load-Sensing (LS) ermöglicht die kontinuierliche Steuerung von Druck und maximaler Rücklauffördermenge.

Mit dieser Einrichtung kann man sich leicht jede mögliche Kombination vorstellen :

- Hohe Fördermenge und kleiner Druck,
- Hoher Druck und kleine Fördermenge.

Diese Art Einstellung kann ferngesteuert werden, um **P** und **Q** zu kontrollieren.

### ■ Prinzip der Q und P Regelung

Die Fördermenge **Q** durch einen Empfänger **E** soll einen auf 20 bis 30 bar eingestellten konstanten  $\Delta P$  aufweisen.

**S** : Fläche der Sektion des Öldurchflusses.

Dieser  $\Delta P$  ist proportional zu :

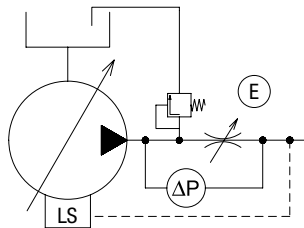
$$\frac{Q}{S} \text{ so } \Delta P = f\left(\frac{Q}{S}\right)$$

Bei jeder Änderung von  $\Delta P$  aufgrund einer Änderung von **E** wird die Pumpe die Fördermenge **Q** folgender Gleichung anpassen :

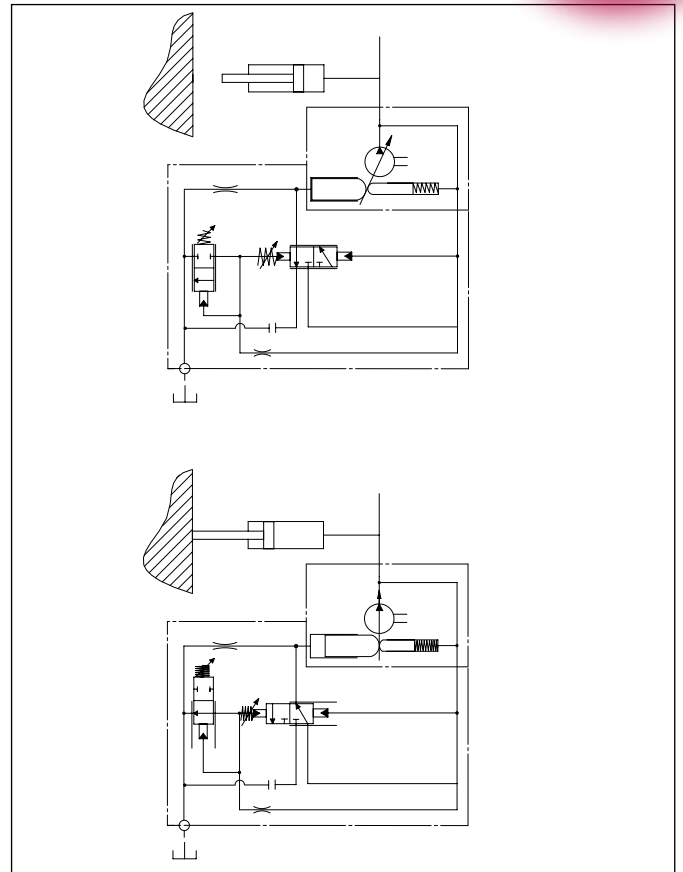
$\Delta P = \text{konstant}$ .

**E** kann Folgendes sein :

- ein Durchflussregler,
- ein Proportionalsteuerblock,
- eine einfaches Drosselventil.



### ■ Prinzip der Druckregelung



Nulleinstellung mit R1 Schraube (max. 400 bar)

Einstellschraube max Fördermenge

Stand-by RX Einstellung (Werkeinstellung: 30 bar. Einstellung bis 40 bar möglich – bitte nachfragen)

149

Manometeranschluss

Drehrichtung

T (Leckölanschluss G 3/8")

LS (G1/4")

Q (l/min)

Betriebsdruck P

Proportional Steuerblock

LS

A

P

R1

RX

LS (G1/4")

T (Leckölanschluss G 3/8")

## LSD - ferngesteuertes Load-Sensing

### Volumenstrom-Druck-Regelung

Hiermit kann der Volumenstrom der Pumpe in Abhängigkeit des erforderlichen Druckes eingestellt werden.

Der Pumpendruck wird hierbei über ein externes (nicht im Lieferumfang enthalten) Druckbegrenzungsventil (DBV) eingestellt.

### Prinzip der Q und P Regelung

Die Fördermenge **Q** durch einen Empfänger **E** soll einen auf 20 bis 30 bar eingestellten konstanten  $\Delta P$  aufweisen.

**S** : Fläche der Sektion des Öldurchflusses.

Dieser  $\Delta P$  ist proportional zu :

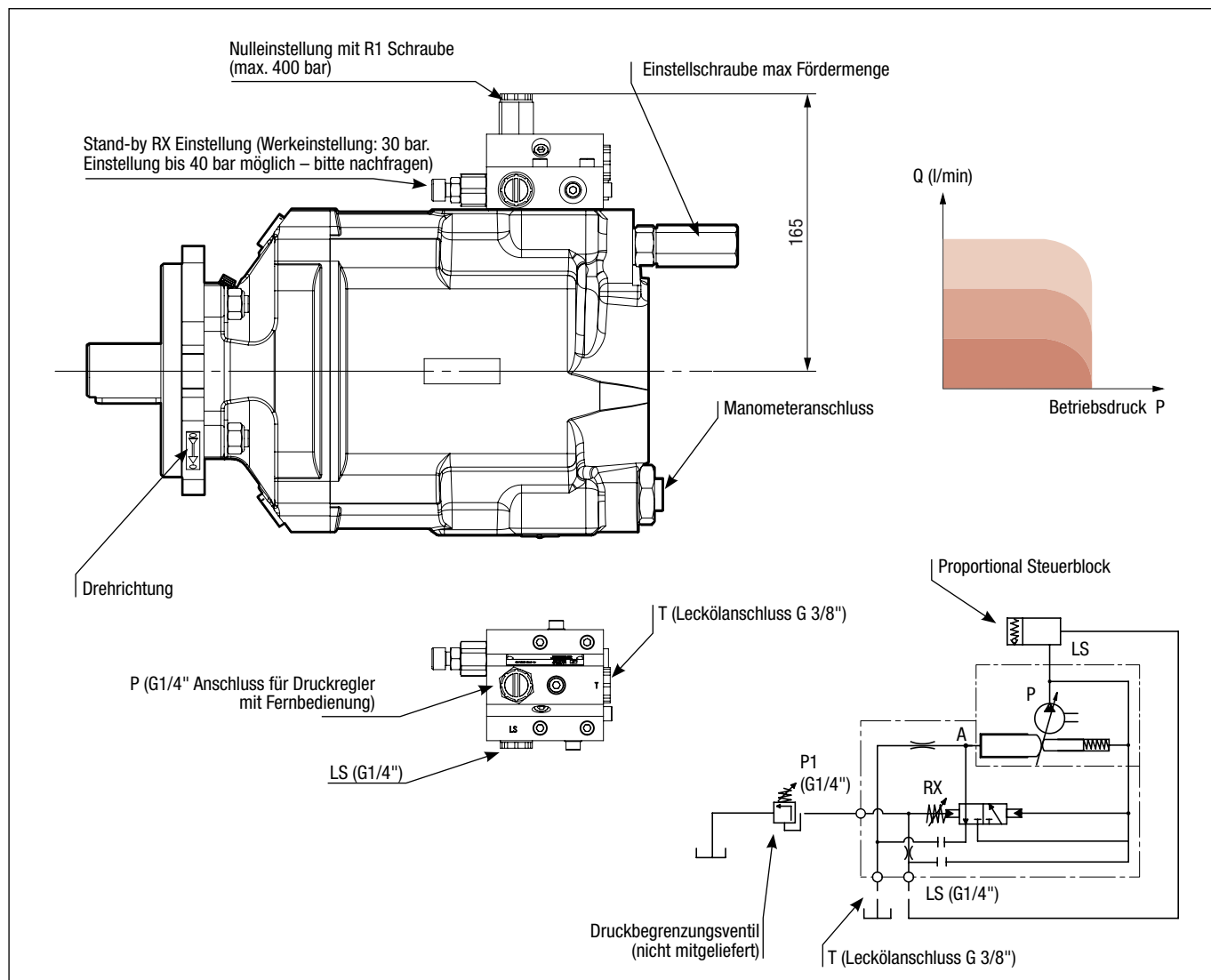
$$\frac{Q}{S} \text{ so } \Delta P = f\left(\frac{Q}{S}\right)$$

Abei jeder Änderung v.  $\Delta P$  aufgrund einer Änderung von **E** wird die Pumpe die Fördermenge **Q** folgender Gleichung anpassen :

$\Delta P = \text{konstant}$ .

**E** kann Folgendes sein :

- ein Durchflussregler,
- ein Proportionalsteuerblock,
- eine einfaches Drosselventil.



## DELTA Pumpen mit konstanter Drehmoment LS Kontrolle

In Entwicklung

### Funktion

Der Leistungsregler auf der DELTA Verstellpumpe gewährleistet dass die verfügbare Leistung nicht überschritten wird mit Einhaltung der Fördermen- gen Kontrolle und des maximalen Drucks im System. Der Leistungsregler ist verfügbar auf den Verstellpumpen 40 ccm, 60 ccm, 75 ccm, 92 ccm. Die Abmessungen des Konstant-Drehmoment-Reglers entsprechen denen des LS-Reglers.

**ACHTUNG: Einsatz nur möglich in Verbindung mit dem Konstant-Drehmoment-Regler.**

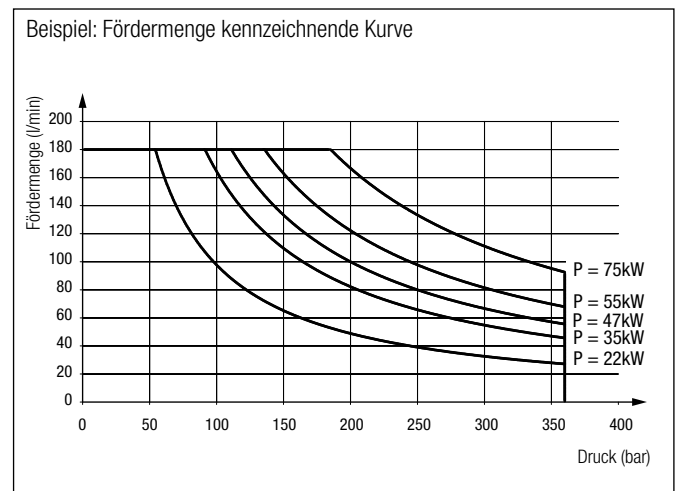
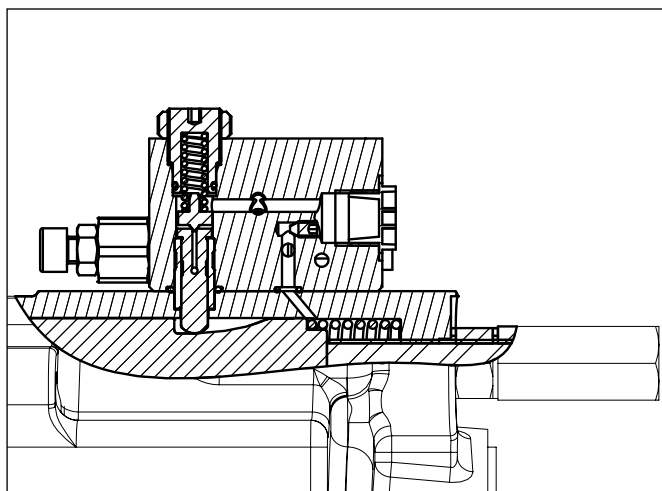
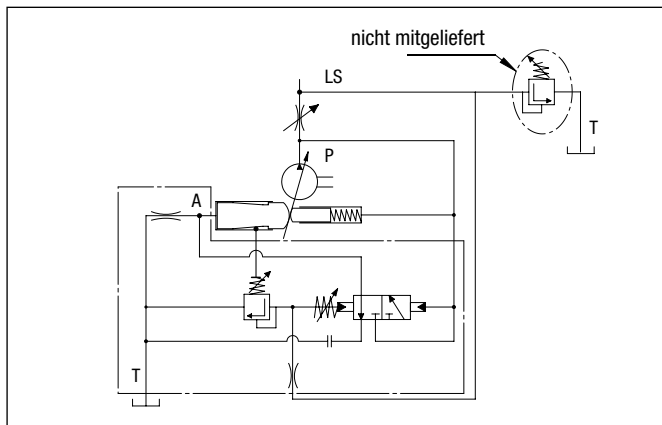
DELTA Pumpen mit konstanter Drehmoment LS Kontrolle		Drehrichtung	Max. Fördervolumen (cm <sup>3</sup> )	Max. Betriebsdruck (bar)	Max. Druckspitze (vorläufig: 5%) (bar)	Max. Betriebsdruck bei Nullfördermenge (bar)	Drehmoment bei 300 bar (Nm)	Max. Drehzahl (U/min.)	Gewicht (kg)
DELTA 40	0521300	R	40	400	420	440	220	3000	29
	0521305	L							
DELTA 60	0521310	R	60	400	420	440	295	2600	29
	0521315	L							
DELTA 75	0521320	R	75	400	420	440	410	2000	29
	0521325	L							
DELTA 92	0521330	R	92	380	400	420	483	1900	29
	0521335	L							

Die Leistungsregelung auf der Pumpenwelle ist mit dem Load-Sensing (Q + P) verknüpft.

### Prinzip

Leistungsregelung bedeutet das Produkt von Druck Fördermenge = Konstant. Die gilt innerhalb 5-10% Genauigkeit um die theoretische Kurve. Diese Einstellung wird im Werk vorgenommen. Für jede Pumpe mit dieser Kontrolle müssen folgende Angaben vorliegen: Fördervolumen, Stand By Druck und die Leistung die zu kontrollieren ist.

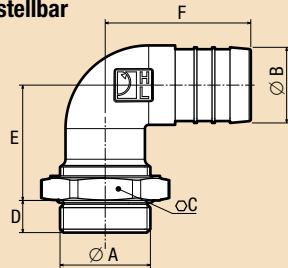
Der Konstant-Drehmoment-Regler ist immer in Verbindung mit einem externen (nicht im Lieferumfang beinhaltet) Druckbegrenzungsventil (DBV) zu betrieben. Das DBV steuert bei Erreichen von Pmax die Pumpe auf Null-Förderstrom.



## ■ Ansaugstutzen

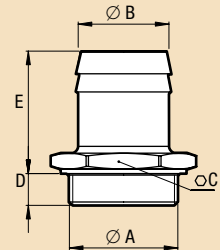
Diese Stutzen sind für Verwendung an DELTA Pumpen geeignet.

### 90° gebogene Ansaugstutzen, einstellbar



Modell	A	Ø B	C	D	E	F
240131	G 1"½	40	60	17	61	77
240133	G 1"½	50	60	17	65	82

### Gerade Ansaugstutzen

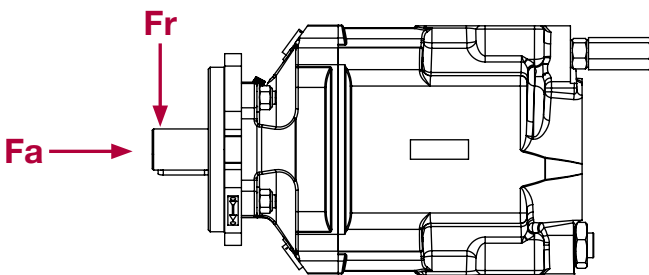


Modell	A	Ø B	C	D	E
051523	G 1"½	40	56	14	54
240067	G 1"½	50	52	14	66
240066	G 1"½	60	64	14	69
240186	G 1"½	63,5	64	14	69
240201	G 1"½	76,2	80	14	89

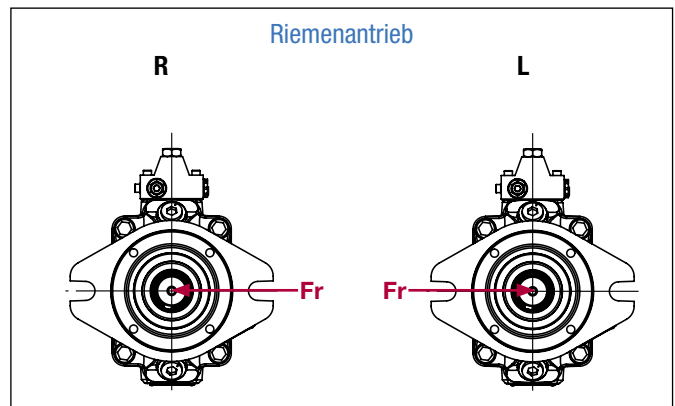
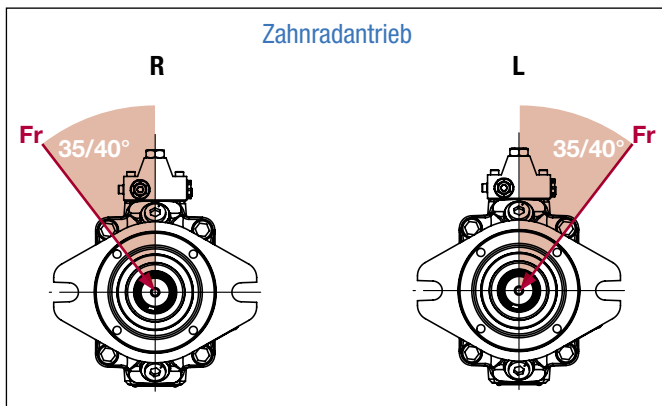
## ■ Kraft /Beanspruchung auf der Pumpenwelle

**Fr** : max. Radiale Kraft = 3000 N,

**Fa** : max. Axiale Kraft = 1600 N.



## ■ Optimierung der Leistungsübertragung an der Pumpenwelle



**LEDUC Pumpen sind grundsätzlich mit verstärkten Abdichtungen versehen :**

- Doppelte Wellenabdichtung: eine Dichtung nach außen, resistent gegen hohe Temperaturen. Eine Dichtung nach innen, angepasst an die Anforderungen des Hydraulikkreises;
- Eine spezielle Sicherung zum Schutz der Wellendichtungen. Diese Sicherung besteht aus einem transparenten Plastikrohr, welches in die Entlastungsbohrung eingesteckt wird. Dieser flexible Plastikschlauch verhindert das Eindringen von Verschmutzung und erlaubt eine Ventilation (Belüftung) zwischen den beiden Dichtungen.

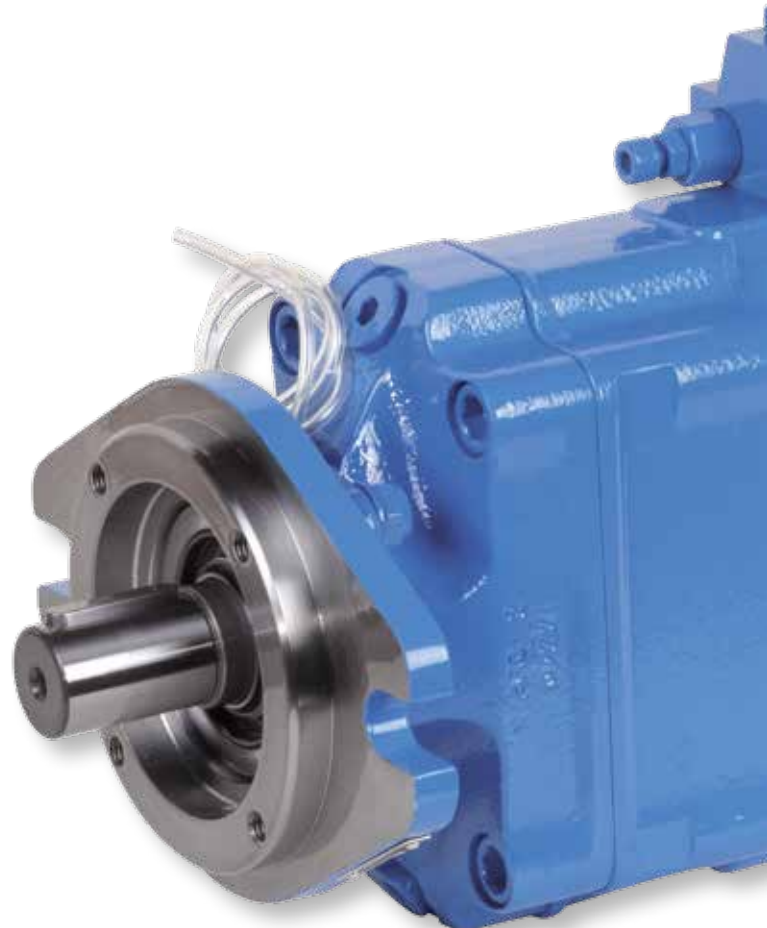


**✓ Anleitung zur Montage des Plastikrohres:**

- bilden Sie mit dem Plastikrohr ein Siphon, um das Eindringen von:
  - Straßenschmutz;
  - Wasser oder Dampf, welcher beim Reinigen mit Hochdruckgeräten entsteht, zu vermeiden.
- richten Sie das Schlauchende nach unten bzw. in Richtung einer geschützten Umgebung;
- die Befestigung des Schlauchs kann mittels eines Kabelbinders erfolgen.

**✗ Vermieden werden muß:**

- die Befestigung des Plastikrohres an beweglichen Teilen. Dies könnte zur Beschädigung bzw. zum Abreißen des Rohres führen;
- jegliches Einklemmen oder Verwickeln während der Befestigung;
- das Verschließen des Schlauchendes.



## Durch die richtige Installation geben Sie Ihrer Pumpen eine lange Lebensdauer!

### ■ Der Tank

Generell ist die Montage des Hydrauliktanks **oberhalb** der Pumpe zu favorisieren. Das Öl-Niveau kann auch unterhalb der Pumpe liegen. Für nähere Informationen bitten wir um Rücksprache mit unserem technischen Büro.

Für eine optimale Funktion, und um Folgeschäden zu vermeiden, sollte der Druck in der Ansaugleitung zwischen 0,8 und 2 bar (absolut) liegen.

Bei der Auswahl des Tanks sollte darauf geachtet werden, dass Rücklauf- und Ansaugleitung voneinander getrennt sind (eingeschweißte Trennwand). Diese Maßnahme vermeidet Ölverwirbelungen sowie das Eindringen von Luft in den Hydraulik-Kreislauf.

Um ein evtl. Ansaugen von Schmutzpartikel zu vermeiden, ist sicherzustellen, daß die Ansaugleitung nicht unmittelbar über dem Tankboden endet.

### ■ Leitungen

Die Auslegung muß Durchfluss- Geschwindigkeiten von 0,5 bis 0,8 m/sec. sicherstellen. Die Ansaugleitung sollte ohne Verwinkelungen und so kurz wie möglich gewählt sein.

### ■ Filtrierung

HYDRO LEDUC empfiehlt die Verwendung eines sorgfältig gereinigten Tanks ausgestattet mit einem Befüllfilter sowie einem Luftfilter.

Die Ansaugleitung soll gereinigt (entlüftet) und die Rücklaufleitung wie nachfolgend beschrieben gefiltert sein:

#### Für einfache hydraulische Kreisläufe :

20 µm Filter in der Rücklaufleitung;

#### Für komplexe hydraulische Kreisläufe :

Optimale Lösung : Hochdruckfilter zwischen Pumpe und Hydraulik (Steuerblock), 10 bis 20 µm Filter, Verschmutzungsüberwachung.

### ■ Hydrauliköl

Mineral-Hydrauliköl mit einer Viskosität zwischen 10 und 400 cSt. verwenden. Innerhalb dieses Bereiches sind die volumetrischen Kenngrößen der Pumpe gewährleistet. Bei Verwendung anderer Öle bitten wir um Rücksprache mit unserem technischen Büro.

Innerhalb der Pumpe darf die maximale Temperatur des Öles 100°C nicht übersteigen.

### ■ Antrieb - und Einbauempfehlungen

Bei DELTA Pumpen dürfen keine axialen Kräfte auf die Pumpenwelle einwirken. Bitte überprüfen Sie Ihre Konfiguration unter Beachtung dieser Vorschrift.

### ■ Vorbereitung der Pumpen

Vor Inbetriebnahme der Pumpen, diese mit Hydrauliköl befüllen.

### ■ Inbetriebnahme

- Öffnen des Absperrhahns (Ansaugleitung), wenn vorhanden.
- Überprüfen der Schaltstellung am Steuerventil. Umlauf zu Tank muß sicher gestellt sein.
- Teilweises Lösen einer Verschraubung an der Druckleitung (Entlüften).
- Inbetriebnahme mit geringer Drehzahl oder mit EIN/AUS Intervallen.
- Anziehen der Druckleitung-Verschraubung, sobald keine Luftblasen mehr erkennbar sind.
- Pumpe ein bis zwei Minuten laufen lassen und das Verhalten der Pumpe beobachten.
- Überprüfen, ob die Pumpe korrekt, ohne Vibrationen bzw. abnormale Geräusche läuft.
- Nach einigen Arbeitsstunden müssen die Anzugsdrehmomente der Befestigungsmuttern (Pumpe/Nebenantrieb) überprüft werden.

### ■ Instandhaltung / Wartung

Notwendige, regelmäßige Überprüfungen:

- Anzugsdrehmoment der Befestigungsmuttern,
- Ölreinheit,
- Filterwechsel.



Sollten Sie innerhalb des durchsichtigen Plastikrohrs Ölspuren feststellen, ist eine Überprüfung der Abdichtung zwischen Nebenantrieb und Pumpe unmittelbar notwendig.

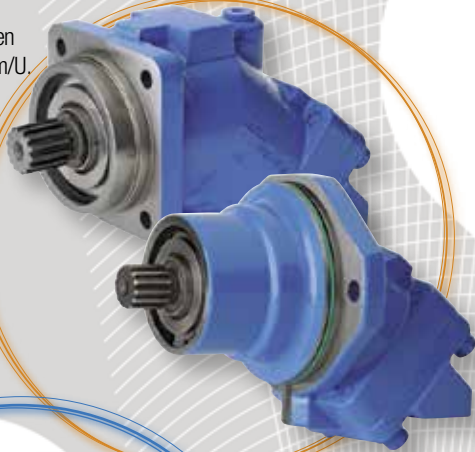
Jede Pumpe wird mit ausführlicher und illustrierter Installations- und Inbetriebnahmeanleitung geliefert.



# Produktübersicht

## Hydraulikmotoren

Konstantaxialkolbenmotoren  
Modelle von 5 bis 180 ccm/U.  
Verfügbar in Iso als  
auch SAE Ausführung.



## Industrielle und mobile Pumpen

Konstantpumpen der W Serie  
sowie Verstellpumpen der Delta SAE Baureihe für hohen  
Betriebsdruck bei gleichzeitig geringen Aussenabmessungen.

**W** Baureihe :

- Abaufansch nach ISO 3019/2,
- Antriebswelle nach DIN 4580.

**DELTA** Baureihe SAE Antriebswellen und Anbauflansch.



## Hydropeumatische

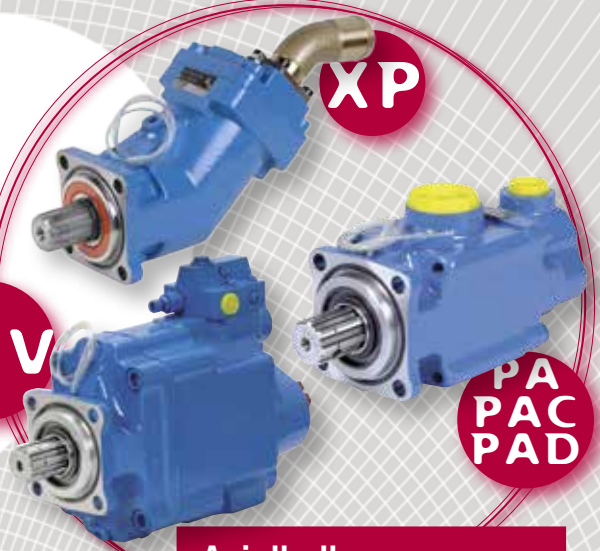
## Druckspeicher

Blasen, Membran und Kolbenspeicher.  
Membran und Blasen Speicher in Kugel Bauform.  
Volumen: von 20 ccm bis zu 50 l.  
Druck bis 500 bar je nach Kundenbedarf.  
Hydro Leduc führt außerdem eine große Anzahl an Zubehörteilen.

**TXV**

**XP**

**PA  
PAC  
PAD**



## Axialkolbenpumpen für LKW

Hydro Leduc bietet 3 Baureihen von Kolbenpumpen welche  
sich perfekt für die Montage am Nebenabtrieb von LKW's  
eignen.

Konstant und Verstellpumpen mit einer Fördermenge von  
12 bis 150 ccm/U.

## Micro Hydraulik

In der Herstellung von mikrohydraulischen  
Pumpen besitzt Hydro Leduc eine große  
Erfahrung und Kompetenz :

- Axial und Radialkolbenpumpen mit  
variable und konstanter Fördermenge,
- Axialkolben Mikrohydraulikmotoren,
- Mikrohydraulikaggregate bestehend  
aus Pumpe, Elektromotor, Ventile und  
Steuerelementen

Hydro Leduc bietet mit diesen kompletten Systemen  
mit Ihrer minimalen Bauform zuverlässige Lösungen für  
extreme Einsatzbedingungen.



**Leidenschaft  
animiert...**

**HYDRO  
LEDUC**

Änderungen und Neuentwicklungen für spezielle Anwendungsfälle werden  
bei HYDRO LEDUC von einem eigenen Forschungs- und Entwicklungsteam erarbeitet.

Die enge Zusammenarbeit mit den Ingenieuren unserer Kunden bietet  
die Gewähr für optimale und bedarfsgerechte Lösungen.

## HYDRO LEDUC

Hauptsitz und Werk  
BP 9 - F-54122 AZERAILLES (FRANCE)  
Tél. +33 (0)3 83 76 77 40 - Fax +33 (0)3 83 75 21 58

## HYDRO LEDUC GmbH

Haselwander Str. 5  
D-77746 SCHUTTERWALD (DEUTSCHLAND)  
Tel. +49 (0) 781-9482590 - Fax +49 (0) 781-9482592

## HYDRO LEDUC AB

Göteborgsvägen 74  
SE-433 02 Sävedalen (SWEDEN)  
Tel. (+46) 070 26 17 770

## HYDRO LEDUC N.A., Inc.

19416 Park Row - Suite 170  
HOUSTON, TEXAS 77084 (USA)  
Tel. +1 281 679 9654 - Fax +1 832 321 3553



Komplett-Katalog:  
[www.hydroleduc.com](http://www.hydroleduc.com)



HYDRO LEDUC

SAS mit Eigenkapital v. 4 065 000 euros

Siret 319 027 421 00019

RC Nancy B 319 027 421

[mail@hydroleduc.com](mailto:mail@hydroleduc.com)

 **HYDRO  
LEDUC**  
*make it simple*