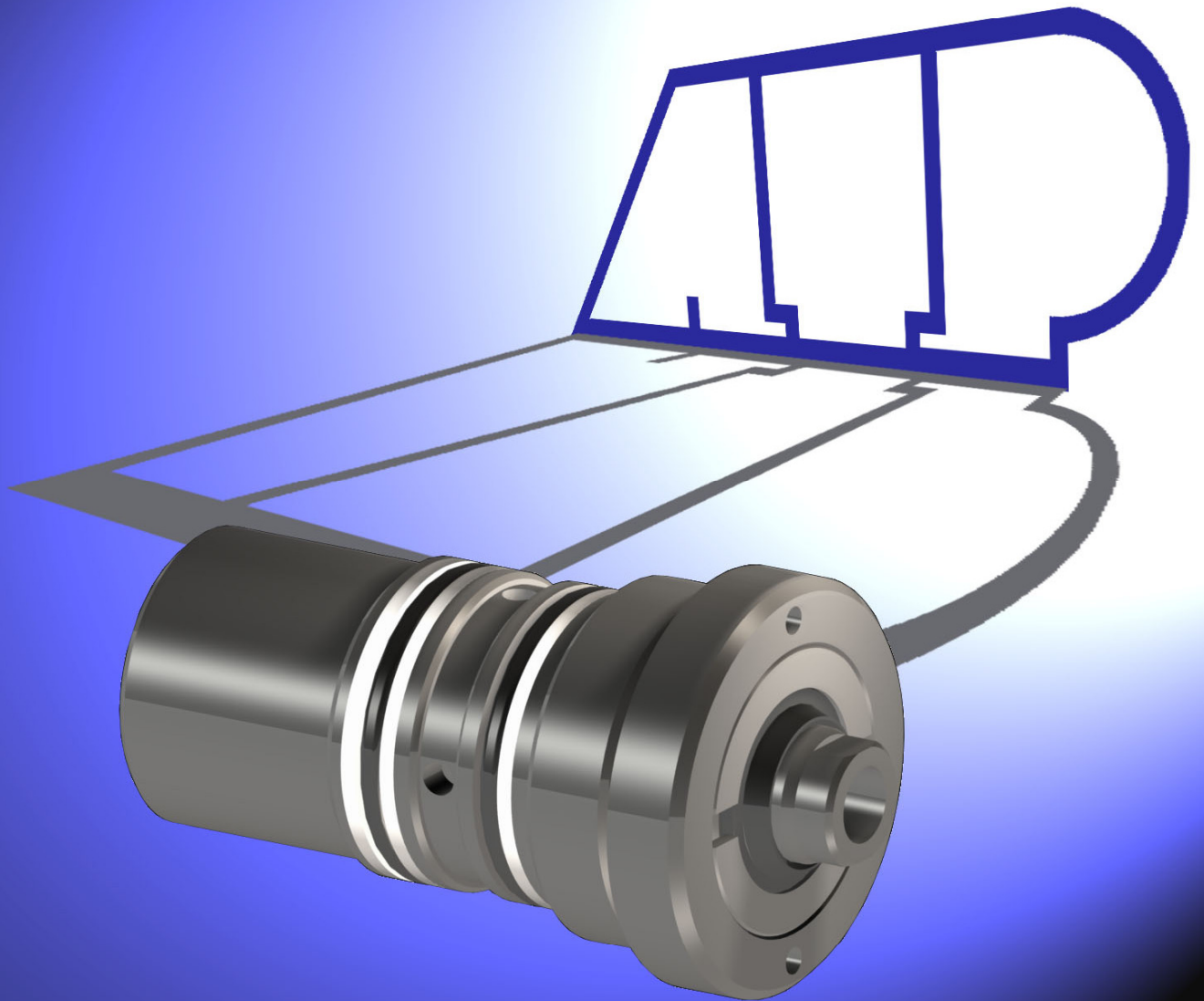
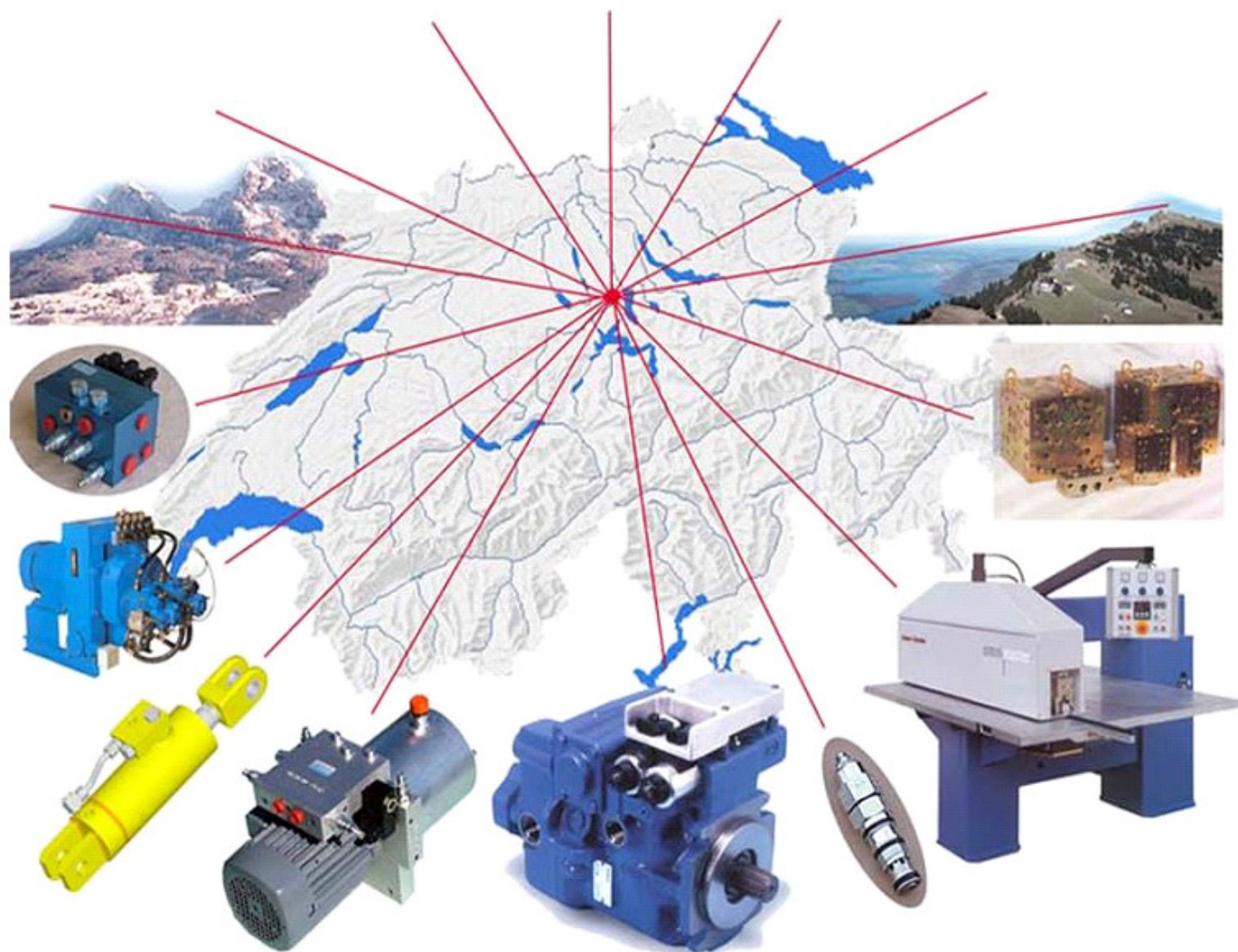




Einschraubzylinder Baureihe CDDA



ATP HYDRAULIK AG Innovation. Präzision. Perfektion.



- Engineering

- Produktion

- Kundendienst

- Handel

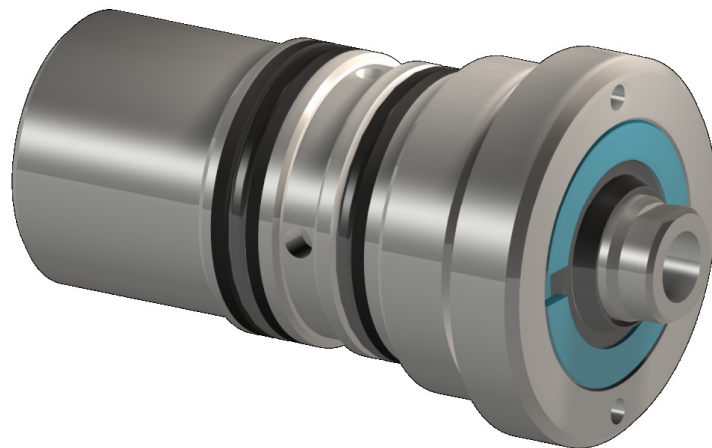
ATP Hydraulik AG
Aahusweg 8
CH-6403 Küssnacht

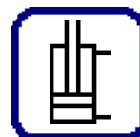
Tel. +41 (0)41 799 49 49
Fax +41 (0)41 799 49 48
info@atphydraulik.ch



Inhaltsverzeichnis

Einführung	2
Technische Daten	2
Eingesetztes Material	2
Einsatzgrenzen	2
Hinweis	2
Ausführungen der Baureihe CDDA	3
Bestellbeispiel	3





Einführung

Der ATP- Einschraubzylinder CDDA ist ein doppeltwirkender Kurzhubzylinder in Rundbauweise. Durch das Aussengewinde ist er einfach in eine bestehende Infrastruktur integrierbar. Der ATP- Einschraubzylinder CDDA ist für den direkten Einbau ohne Verrohrung konzipiert. Seine sehr geringe Grösse macht ihn ideal für kleine Einbauträume.

Technische Daten

Betriebsdruck	max.	250 bar	(3600 PSI)
Einsatztemperatur		-30° bis 100° C	
Kolbengeschwindigkeit	max.	0.5 m/sec	
Druckmedium		Hydraulikflüssigkeit auf Mineralölbasis	

Eingesetztes Material

Gehäuse	S355 (St52)
Kolbenstange	20MnV6 geschliffen und hartverchromt
Dichtsystem	NBR, PTFE, PU

Einsatzgrenzen

Die ATP- Einschraubzylinder CDDA sind als Spannzylinder mit beliebiger Einbaulage konzipiert. Die Hubbegrenzung sollte beim Ausfahren nicht durch das Aufschlagen des Kolbens im Zylinder erfolgen. Querkräfte auf die Kolbenstange sollten vermieden werden.

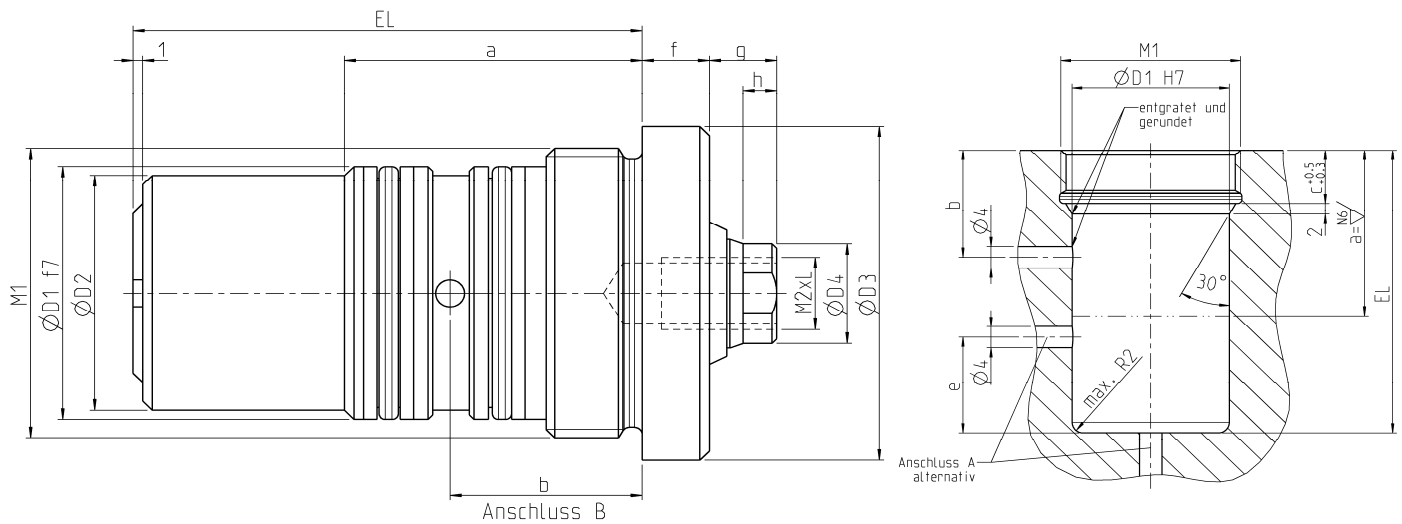
Hinweis

Beachten Sie bitte beim Einbau und beim Einsatz des ATP- Einschraubzylinders CDDA die allgemeinen Sicherheitsvorschriften.

Wir sind für Sie da, wir helfen Ihnen gerne,....

... falls Sie einen Hydraulikzylinder wünschen der so nicht im Katalog aufgeführt ist, kontaktieren Sie uns bitte!

Ausführungen der Baureihe CDDA



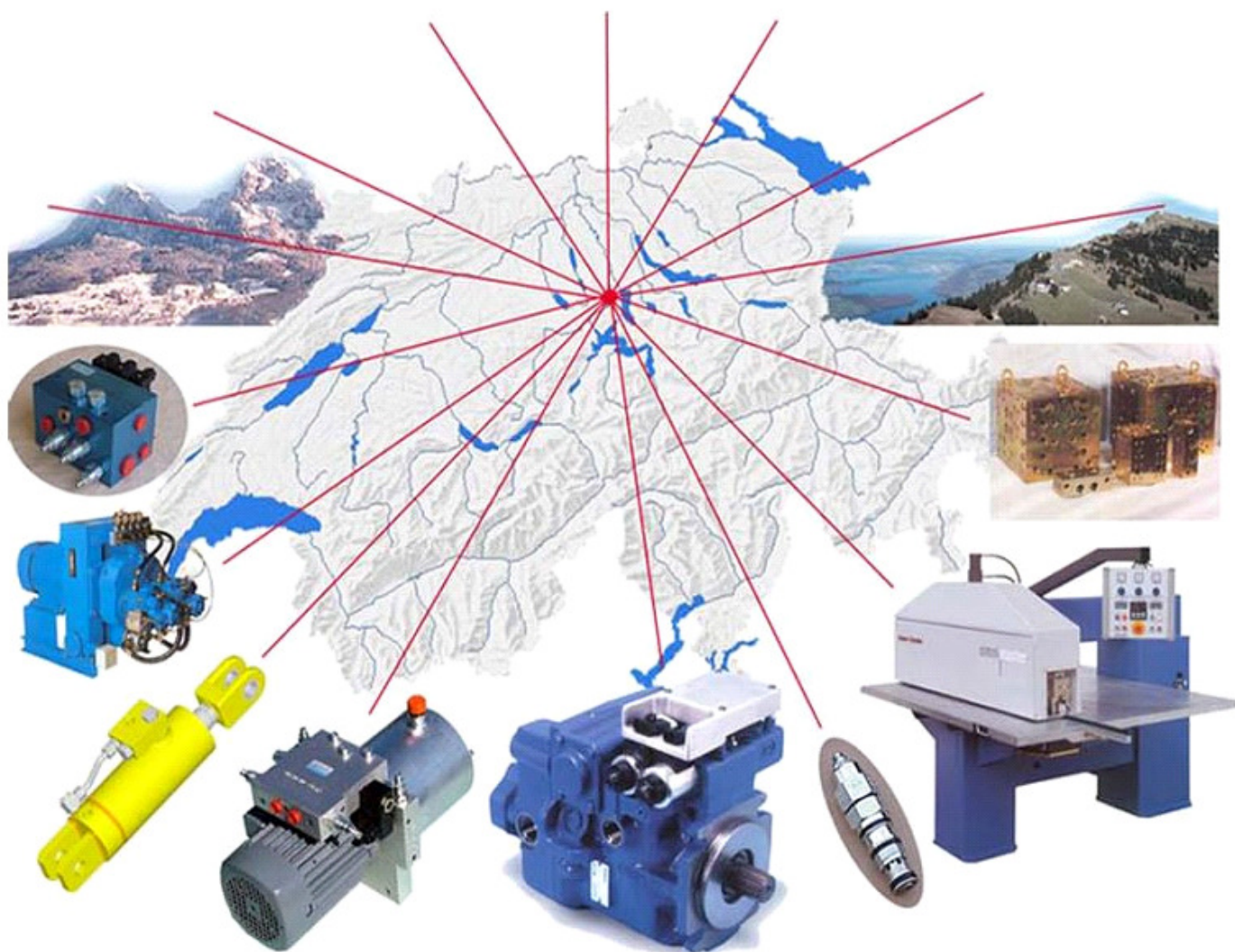
Kolben-Ø	Stangen-Ø	Hub	EL	a	b	D1	D2	M1	c	e max.	f	g	h	D4	D3	M2xL	Artikel Nummer
20	12	20	53	31	20	28	26	M32x1.5	10	20	7	7	3.5	11	37	M8x12	840 001 021
25	16	25	65	39	25	35	33	M40x1.5	13	24	10	7	3.5	15	44	M10x15	840 001 022
32	20	32	72	44	27.5	44	42	M50x1.5	15	26	12	10	6	19	54	M12x20	840 001 023
40	25	40	86	47	30.5	55	53	M60x1.5	16	37	14	12	8	24	65	M16x25	840 001 024

Bestellbeispiel

Bestellbezeichnung:
(Beispiel)

CDDA-KolbenØ/StangenØ-Hub
CDDA-025/016-25

Innovation. Präzision. Perfektion.



- Engineering

- Produktion

- Kundendienst

- Handel

ATP Hydraulik AG
Aahusweg 8
CH-6403 Küssnacht

Tel. +41 (0)41 799 49 49
Fax +41 (0)41 799 49 48
info@atphydraulik.ch